

Gesamte Rechtsvorschrift für Kraftfahrzeuggesetz-Durchführungsverordnung 1967, Fassung vom 15.06.2022

Langtitel

Verordnung des Bundesministeriums für Handel, Gewerbe und Industrie vom 30. November 1967 über die Durchführung des Kraftfahrzeuggesetzes 1967 (Kraftfahrzeuggesetz-Durchführungsverordnung 1967 – KDV, 1967)

StF: BGBl. Nr. 399/1967

Änderung

BGBl. Nr. 77/1968

BGBl. Nr. 204/1968

BGBl. Nr. 256/1970 (VfGH)

BGBl. Nr. 257/1970 (VfGH)

BGBl. Nr. 201/1971 (VfGH)

BGBl. Nr. 376/1971

BGBl. Nr. 476/1971

BGBl. Nr. 177/1972

BGBl. Nr. 356/1972

BGBl. Nr. 450/1975

BGBl. Nr. 396/1977

BGBl. Nr. 279/1978

BGBl. Nr. 215/1980

BGBl. Nr. 16/1981

BGBl. Nr. 380/1981

BGBl. Nr. 36/1982

BGBl. Nr. 485/1983

BGBl. Nr. 69/1985 idF BGBl. Nr. 612/1986 (DFB)

BGBl. Nr. 101/1985 idF BGBl. Nr. 612/1986 (DFB)

BGBl. Nr. 161/1985

BGBl. Nr. 395/1985

BGBl. Nr. 433/1985

BGBl. Nr. 279/1986

BGBl. Nr. 711/1986

BGBl. Nr. 362/1987

BGBl. Nr. 173/1988

BGBl. Nr. 455/1988

BGBl. Nr. 643/1988

BGBl. Nr. 683/1988

BGBl. Nr. 33/1989

BGBl. Nr. 451/1989

BGBl. Nr. 520/1989

BGBl. Nr. 484/1990

BGBl. Nr. 684/1990

BGBl. Nr. 72/1991

BGBl. Nr. 260/1991

BGBl. Nr. 579/1991

BGBl. Nr. 665/1992

BGBl. Nr. 351/1993

BGBl. Nr. 950/1993 [CELEX-Nr.: 370L0156, 370L0221, 370L0222, 370L0311, 370L0387, 370L0388, 371L0127, 371L0320, 372L0245, 374L0060, 374L0061, 374L0297, 374L0408, 374L0483, 375L0443, 376L0114, 376L0115, 376L0756, 376L0757, 376L0758, 376L0759, 376L0760, 376L0761, 376L0762, 377L0389, 377L0538, 377L0539, 377L0540, 377L0541, 377L0649, 378L0316, 378L0317, 378L0318, 378L0548, 378L0549, 378L0932, 380L0780, 380L1268, 380L1269, 389L0297; 374L0150, 374L0151, 374L0152, 374L0346, 374L0347, 375L0321, 375L0322, 376L0432, 376L0763, 377L0311, 377L0536,

377L0537, 378L0764, 378L0933, 379L0532, 379L0533, 379L0622, 380L0720, 386L0297, 386L0298,
 386L0415, 387L0402, 389L0173]
 BGBl. Nr. 392/1994 [CELEX-Nr.: 392L0024]
 BGBl. Nr. 797/1994
 BGBl. Nr. 214/1995 [CELEX-Nr.: 370L0156, 370L0157, 393L0059, 378L1015, 391L0542, 392L0053,
 392L0097, 372L0306, 389L0235, 392L0061, 393L0081, 370L0220, 389L0491, 388L0077, 377L0143,
 392L0055, 389L0459]
 BGBl. Nr. 746/1995 [CELEX-Nr.: 371L0127, 392L0114, 392L0021, 393L0092, 394L0012, 394L0020,
 395L0001]
 BGBl. II Nr. 80/1997 [CELEX-Nr.: 375L0322, 389L0336, 391L0226, 392L0021, 393L0029, 393L0031,
 393L0032, 393L0033, 393L0068, 393L0093, 393L0116, 394L0053, 394L0068, 394L0078, 395L0001,
 395L0028, 395L0048, 395L0054, 395L0056, 396L0001, 396L0020, 396L0027, 396L0036, 396L0037,
 396L0038, 396L0044 und 396L0064]
 BGBl. II Nr. 320/1997 [CELEX-Nr.: 391L0439, 396L0047, 397L0026]
 BGBl. II Nr. 321/1997 [CELEX-Nr.: 391L0439, 396L0047, 397L0026]
 BGBl. II Nr. 322/1997 [CELEX-Nr.: 391L0439, 396L0047, 397L0026]
 BGBl. II Nr. 427/1997 [CELEX-Nr.: 371L0127, 388L0321, 374L0297, 391L0662, 376L0762, 387L0354,
 377L0538, 389L0518, 391L0439, 394L0020, 394L0078, 396L0063, 396L0069, 396L0079, 397L0019,
 397L0020, 397L0021, 397L0024, 397L0027, 397L0028, 397L0029, 397L0030, 397L0031, 397L0032,
 397L0039]
 BGBl. II Nr. 16/1998 (VfGH)
 BGBl. II Nr. 78/1998 [CELEX-Nr.: 396L0096]
 BGBl. II Nr. 136/1998
 BGBl. II Nr. 224/1999
 BGBl. II Nr. 308/1999 [CELEX-Nr.: 397L0024, 397L0054, 397L0068, 398L0012, 398L0014, 398L0038,
 398L0039, 398L0040, 398L0069, 398L0077, 398L0089, 398L0090, 399L0007, 399L0014, 399L0015,
 399L0016, 399L0017, 399L0018, 399L0023, 399L0024, 399L0025, 399L0055, 399L0056, 399L0057,
 399L0058]
 BGBl. II Nr. 414/2001 [CELEX - Nr.: 399L0026, 399L0040, 399L0086, 399L0096, 399L0098,
 399L0099, 399L0100, 399L0101, 399L0102, 300L0001, 300L0002, 300L0003, 300L0004, 300L0007,
 300L0008, 300L0019, 300L0022, 300L0025, 30L0040, 300L0072, 300L0073, 300L0074, 32001L0001,
 32001L0003, 32001L0027, 32001L0031]
 BGBl. II Nr. 357/2002
 BGBl. II Nr. 376/2002 idF BGBl. II Nr. 83/2019 (VFB) [CELEX-Nr.: 32001L0043, 32001L0085,
 32001L0092, 32001L0100, 32002L0007, 32002L0041]
 BGBl. II Nr. 129/2004 [CELEX-Nr.: 32001L0056, 32001L0100, 32001L0116, 32002L0024,
 32002L0051, 32002L0078, 32002L0080, 32003L0019, 32003L0076, 32003L0077, 32003L0102]
 BGBl. II Nr. 535/2004 [CELEX-Nr.: 32004L0011]
 BGBl. II Nr. 412/2005
 BGBl. II Nr. 334/2006 [CELEX-Nr.: 32005L0039, 32005L0040, 32005L0041, 32005L0049,
 32005L0055, 32005L0066, 32005L0067, 32005L0078, 32005L0083, 32006L0020, 32006L0026,
 32006L0027, 32006L0028]
 BGBl. II Nr. 275/2007 [CELEX-Nr.: 32005L0064, 32006L0040, 32006L0051, 32006L0072,
 32006L0119, 32006L0120, 32007L0015, 32007L0034, 32007L0035, 32007L0038]
 BGBl. II Nr. 220/2008 [CELEX-Nr.: 32007L0037, 32008L0002]
 BGBl. II Nr. 258/2009
 BGBl. II Nr. 124/2010
 BGBl. II Nr. 458/2010 [CELEX-Nr.: 32009L0144, 32010L0052]
 BGBl. II Nr. 432/2011
 BGBl. II Nr. 278/2012 [CELEX-Nr.: 32011L0072, 32011L0087, 32011L0088]
 BGBl. II Nr. 471/2012 [CELEX-Nr.: 32012L0024]
 BGBl. II Nr. 290/2014 [CELEX-Nr.: 32009L0076, 32012L0046, 32013L0008, 32013L0060,
 32014L0037, 32014L0043, 32014L0044]
 BGBl. II Nr. 40/2015
 BGBl. II Nr. 287/2016
 BGBl. II Nr. 221/2017
 BGBl. II Nr. 298/2017
 BGBl. II Nr. 172/2019
 BGBl. II Nr. 350/2019
 BGBl. II Nr. 394/2019
 BGBl. II Nr. 161/2021

Präambel/Promulgationsklausel

Auf Grund des Kraftfahrzeuggesetzes 1967, BGBl. Nr. 267, wird hinsichtlich der §§ 9 lit. a bis c und e, 10 bis 13, 16, 61 und 62 bezüglich der Angelegenheiten des Bundesheeres und der Heeresverwaltung im Einvernehmen mit dem Bundesministerium für Landesverteidigung, hinsichtlich des § 28 im Einvernehmen mit dem Bundesministerium für Justiz, hinsichtlich der §§ 27, 28, 66 und 67 im Einvernehmen mit dem Bundesministerium für Finanzen, hinsichtlich der §§ 30 bis 35 im Einvernehmen mit dem Bundesministerium für soziale Verwaltung und hinsichtlich der §§ 39 bis 51 im Einvernehmen mit dem Bundesministerium für Verkehr und verstaatlichte Unternehmungen verordnet:

Text

Massen und Abmessungen von Fahrzeugen

§ 1. (1) Die Festsetzung und Überprüfung der Massen und Abmessungen von Fahrzeugen der Klassen M, N und O hat nach den Vorschriften der Verordnung (EU) Nr. 1230/2012, ABl. Nr. L 353 vom 21.12.2012 S. 31 zu erfolgen.

(2) Die Festsetzung und Überprüfung der Massen und Abmessungen von Kraftfahrzeugen der Klassen L hat nach den Anhängen der Richtlinie 93/93/EWG, ABl. Nr. L 311 vom 14.12.1993, in der Fassung der Richtlinie 2004/86/EG, ABl. Nr. L 236 vom 07.07.2004, ab dem 1.1.2016 nach der Anlage 1 zum Anhang XI der Verordnung (EU) Nr. 44/2014, ABl. L 25 vom 28.01.2014 S 1, zu erfolgen.

(3) Bei der Anwendung der Bestimmungen über die im § 4 Abs. 6 Z 2 des Kraftfahrzeuggesetzes 1967 festgesetzte zulässige Breite von Fahrzeugen haben bei der Überprüfung von im Verkehr verwendeten Fahrzeugen zusätzlich zu den aufgrund der in den Absätzen 1 und 2 sowie in § 52 Abs. 10 Z 3 angeführten Rechtsvorschriften genannten Vorrichtungen oder Ausrüstungsteilen, die für die Bestimmung der größten Abmessungen nicht maßgebend sind, außer Betracht zu bleiben:

1. seitliche Auswölbungen der Reifen im Bereich ihrer Berührungsflächen mit der Fahrbahn, Verbindungsleitungen zu Vorrichtungen, mit denen dem Lenker angezeigt werden kann, dass der Reifendruck absinkt sowie Reifenschadensanzeiger,
2. an den Rädern angebrachte Gleitschutzvorrichtungen,
3. Rückblickspiegel, die nach vorne und nach hinten unter mäßigem Druck so nachgeben können, dass sie dann nicht mehr über die höchste zulässige Breite von Fahrzeugen hinausragen, oder wenn deren Anbau an die Fahrzeuge der Klassen M und N den Bestimmungen der ECE-Regelung Nr. 46 entspricht,
4. Blinkleuchten, Begrenzungsleuchten, Parkleuchten,
5. aus elastischem Material bestehende Radabdeckungen, wenn sie nicht mehr als 5 cm über den äußersten Rand des Fahrzeuges hinausragen, oder vorstehende flexible Teile eines Spritzschutzsystems,
6. Befestigungs- und Schutzeinrichtungen für Zollplomben,
7. Einrichtungen zur Sicherung der Plane und Schutzvorrichtungen hierfür,
8. bei Fahrzeugen der Klassen M2 und M3 Ladebrücken in betriebsbereitem Zustand, Hubladebühnen und vergleichbare Einrichtungen in betriebsbereitem Zustand, sofern deren Abmessung 10 mm seitlich des Fahrzeuges nicht übersteigt und die nach vorn oder nach hinten liegenden Ecken der Ladebrücken mit einem Radius von mindestens 5 mm abgerundet sind; die Kanten sind mit einem Radius von mindestens 2,5 mm abzurunden,
9. einziehbare Stufen,
10. Zurrmittel zur Ladungssicherung, die höchstens 50 mm vorragen dürfen; bis zu einer Höhe von höchstens 2,00 m über dem Boden müssen alle Teile der Zurrmittel, die mit einer Kugel von 100 mm Durchmesser berührt werden können, mit einem Radius von mindestens 2,5 mm abgerundet sein.

Vorspringende Teile, Kanten und zusätzliche Vorrichtungen

§ 1a. (1) Als vorspringende Teile, Kanten und zusätzliche Vorrichtungen, die bei Verkehrsunfällen schwere körperliche Verletzungen erwarten lassen (§ 4 Abs. 2 dritter und vierter Satz des Kraftfahrzeuggesetzes 1967), gelten solche, durch die die Gefahr schwerer Verletzungen oder der Grad von schweren Verletzungen erhöht wird. Die vorstehenden Außenkanten bei Fahrzeugen der Klasse M1 müssen den Anforderungen der Anhänge der Richtlinie 74/483/EWG, ABl. Nr. L 266 vom 2. Oktober 1974, S 4, in der Fassung der Richtlinie 2007/15/EG, ABl. Nr. L 75 vom 15. März 2007, S 21, entsprechen.

(1a) Die vorstehenden Außenkanten von zweirädrigen oder dreirädrigen Kraftfahrzeugen müssen den Anforderungen des Kapitels 3 der Richtlinie 97/24/EWG, ABl. Nr. L 226 vom 18. August 1997, in der Fassung der Richtlinie 2006/27/EG, ABl. Nr. L 66 vom 8. März 2006, S 7, entsprechen. Bei dreirädrigen Kraftfahrzeugen mit Aufbau, die zur Personenbeförderung bestimmt sind, müssen die vorstehenden Außenkanten den Anhängen der Richtlinie 74/483/EWG über die vorstehenden Außenkanten bei Kraftfahrzeugen der Klasse M1 entsprechen.

(2) Teile, Kanten und zusätzliche Vorrichtungen gelten als vermeidbar, wenn sie ohne Beeinträchtigung der im Rahmen der Zweckbestimmung des Fahrzeuges liegenden Verwendbarkeit entfallen können.

(3) Die im § 4 Abs. 2 vierter Satz des Kraftfahrzeuggesetzes 1967 angeführten Schutzvorrichtungen müssen widerstandsfähig und so ausgebildet und angebracht sein, daß sie, gegebenenfalls zusammen mit den durch sie abzudeckenden Teilen, so abgerundet sind, daß der Radius der Abrundung wenigstens 10 v. H. des Maßes, um das sie vorspringen, mindestens jedoch 2,5 mm beträgt. Unvermeidbare Teile und zusätzliche Vorrichtungen, deren Kanten oder Spitzen so abgerundet sind, daß der Radius der Abrundung wenigstens 10 v. H. des Maßes, um das sie vorspringen, mindestens jedoch 2,5 mm beträgt, müssen nicht abgedeckt sein.

(4) Vorspringende Teile, Kanten und zusätzliche Vorrichtungen außen am Fahrzeug, die bei Verkehrsunfällen schwere körperliche Verletzungen erwarten lassen und die nur unter schwerer Beeinträchtigung der Verwendbarkeit des Fahrzeuges im Rahmen seiner Zweckbestimmung abgedeckt (Abs. 3 erster Satz) werden können, müssen, wenn dies zur Ermöglichung des richtigen Abschätzens der Breite oder Länge des Fahrzeuges durch andere Straßenbenützer erforderlich ist, durch auffällige Farbe gekennzeichnet sein und an ihren äußersten Punkten je eine Leuchte aufweisen, mit der diese Punkte anderen Straßenbenützern nach vorne durch weißes oder gelbes und nach hinten durch rotes Licht erkennbar gemacht werden können. Landwirtschaftliche Fahrzeuge mit einer Bauartgeschwindigkeit von nicht mehr als 30 km/h dürfen jedoch an Stelle dieser Leuchten Rückstrahler aufweisen, die dem § 16 Abs. 1 und 2 entsprechen.

(4a) Die vorstehenden Außenkanten vor der Führerhausrückwand von Kraftfahrzeugen der Klasse N müssen den Anhängen zur Richtlinie 92/114/EWG, ABl. Nr. L 409 vom 31. 12. 1992, S 154, entsprechen.

(5) Teile und Vorrichtungen, die den übrigen äußersten Rand des Fahrzeuges nach vorne oder nach hinten um mehr als 1 m überragen, müssen gemäß § 59 Abs. 1 gekennzeichnet sein.

(6) Die Bestimmungen der Abs. 1 bis 4 gelten nicht für Teile, Kanten, Spitzen und zusätzliche Vorrichtungen, die

- a) außen am Fahrzeug angebracht sind und mindestens 190 cm über der Fahrbahn liegen oder
- b) innen am Fahrzeug in Räumen angebracht sind, die nicht für den Lenker oder zur Beförderung von Personen bestimmt sind.

(7) Die Frontpartie von Fahrzeugen der Klasse M1 mit einer zulässigen Gesamtmasse von nicht mehr als 2 500 kg und von Fahrzeugen der Klasse M1 abgeleiteten Fahrzeugen der Klasse N1 mit einer zulässigen Gesamtmasse von nicht mehr als 2 500 kg muss so gestaltet sein, dass sie den Anforderungen des Anhangs I der Richtlinie 2003/102/EG zum Schutz von Fußgängern und anderen ungeschützten Verkehrsteilnehmern vor und bei Kollisionen mit Kraftfahrzeugen und zur Änderung der Richtlinie 70/156/EWG, ABl. Nr. L 321 vom 6. Dezember 2003, S 15 entspricht.

(8) Frontschutzsysteme sind selbstständige Strukturen, wie zB Rammschutzbügel, oder zusätzliche Stoßfänger, die die Außenfläche des Fahrzeuges über und/oder unter dem als Originalteil angebrachten Stoßfänger bei einem Zusammenstoß mit einem Gegenstand vor Beschädigungen schützen sollen. Strukturen mit einer Höchstmasse von weniger als 0,5 kg, die nur zum Schutz der Scheinwerfer bestimmt sind, fallen nicht unter diese Begriffsbestimmung. Frontschutzsysteme von Fahrzeugen der Klasse M1 mit einer zulässigen Gesamtmasse von nicht mehr als 3 500 kg und N1 müssen der Richtlinie 2005/66/EG über die Verwendung von Frontschutzsystemen, ABl. Nr. L 309 vom 25. November 2005, S 37, entsprechen.

Motorleistung

§ 1b. (1) Omnibusse, Lastkraftwagen, Sattelzugfahrzeuge und Spezialkraftwagen müssen eine Motorleistung von mindestens 5 kW für je 1 000 kg ihres höchsten zulässigen Gesamtgewichtes und des höchsten zulässigen Gesamtgewichtes der Anhänger, die mit ihnen gezogen werden dürfen, erreichen; bei Sattelkraftfahrzeugen jedoch abzüglich der größeren der höchsten zulässigen Sattellasten der beiden Fahrzeuge, wenn diese gleich sind, einer der Sattellasten. Dies gilt jedoch nicht für Heeresfahrzeuge und Fahrzeuge mit einer Bauartgeschwindigkeit von nicht mehr als 30 km/h.

(2) Die Motorleistung von Fahrzeugen der Klassen M und N sind nach den Vorschriften der jeweils zutreffenden Verordnung (EG) Nr. 692/2008, ABl. Nr. L 199 vom 28.07.2008 S. 1 oder (EG) Nr. 595/2009, ABl. Nr. L 188 vom 18.07.2009 S. 1, zu bestimmen. Für Fahrzeuge, die oder deren Motoren den Bestimmungen der Richtlinien 97/68/EG oder 2000/25/EG unterliegen, ist die Motorleistung nach der Richtlinie 97/68/EG in der Fassung der Richtlinie 2012/46/EU zu bestimmen. Für Fahrzeuge der Klasse L ist die Motorleistung nach den Vorschriften der Richtlinie 95/1/EG, Anhang II, in der Fassung der Richtlinie 2006/27/EG, ABl. Nr. L 66 vom 08.03.2006 S 7 oder nach den Vorschriften der Verordnung (EU) Nr. 134/2014, ABl. Nr. L 53 vom 21.02.2014 S. 1, zu bestimmen.

Sicherheitsgurte und andere Rückhalteeinrichtungen

§ 1c. (1) Sicherheitsgurte für erwachsene Personen müssen den Anhängen der Richtlinie 77/541/EWG in der Fassung der Richtlinie 2005/40/EG, ABl. Nr. L 255 vom 30. September 2005, S 146, oder der ECE-Regelung Nr. 16 entsprechen.

(2) Rückhalteeinrichtungen für Kinder müssen der ECE-Regelung Nr. 44, BGBl. Nr. 267/1990, oder der ECE-Regelung Nr. 129 entsprechen. Als Rückhalteeinrichtungen für Kinder im Sinne des § 106 Abs. 5 KFG 1967 gelten für Kinder

(Anm.: Z 1 aufgehoben durch Z 1, BGBl. II Nr. 172/2019)

2. ab einem Gewicht von 18 kg ein Beckengurt ohne zusätzliche Rückhalteeinrichtung, wenn der Sitzplatz lediglich mit einem Beckengurt ausgerüstet ist und wenn die anderen Sitzplätze besetzt sind,
3. ab vollendetem 3. Lebensjahr auch ein Beckengurt oder Dreipunktgurt ohne zusätzliche Rückhalteeinrichtung, wenn durch zwei auf den äußersten Sitzplätzen befestigte Rückhalteeinrichtungen auf dem mittleren Sitzplatz eine Rückhalteeinrichtung nicht befestigt werden kann.

Rückhalteeinrichtungen für Kinder,

- die nicht mindestens der ECE-Regelung 44.04 entsprechen, dürfen ab dem 1. Mai 2010 nicht mehr feilgeboten werden,
- die nicht mindestens der ECE-Regelung 44.03 entsprechen, dürfen nicht mehr verwendet werden,
- der Klassen 0, 0+ (ausgenommen Babytragetaschen) und 1, die zwar den ECE-Regelungen 44.03 oder 44.04 entsprechen, die aber für die Rückhaltung des Kindes im Rückhaltesystem ausschließlich den Sicherheitsgurt des Fahrzeuges verwenden, dürfen ab 1. Mai 2010 nicht mehr verwendet werden.

(2a) Die Rückhalteeinrichtung für Kinder ist entsprechend der Anleitung des Herstellers der Kinderrückhalteeinrichtung (Handbuch, Broschüre oder elektronische Veröffentlichung) einzubauen, aus der hervorgeht, auf welche Art und Weise und in welchem Fahrzeugtyp das System sicher verwendet werden kann.

(3) Die Verankerungen von Sicherheitsgurten müssen der Richtlinie 76/115/EWG, ABl. Nr. L 24 vom 30.1.1976, S 6, in der Fassung der Richtlinie 2005/41/EG, ABl. Nr. L 255 vom 30. September 2005, S 149 entsprechen.

(3a) Die Verankerungen der Sicherheitsgurte und die Sicherheitsgurte von dreirädrigen Kleinkrafträdern, Dreirad- und Vierradfahrzeugen (Klasse L) müssen dem Kapitel 11 der Richtlinie 97/24/EG in der Fassung der Richtlinie 2006/27/EG, ABl. Nr. L 66 vom 8. März 2006, S 7, entsprechen.

(4) Als der Bauart des Fahrzeuges entsprechende Sicherheitsgurte im Sinne des § 4 Abs. 5 KFG 1967 gelten

1. bei Sitzen mit ihnen zugeordneten geeigneten oberen Verankerungen für Schultergurte Beckengurte in Verbindung mit Schultergurten (Dreipunktgurte) oder diesen in ihrer Schutzwirkung für den Benutzer im Hinblick auf die Bauart des Fahrzeuges gleichartige Gurte,
2. bei nicht unter Z 1 fallenden Sitzen Beckengurte.

(5) Alle Beifahrersitze, in die ein Airbag eingebaut ist, müssen im Sinne der Richtlinie 96/36/EG mit einer Warnung vor der Verwendung einer nach hinten gerichteten Kinderrückhalteeinrichtung auf diesem Sitz versehen sein. Dies gilt jedoch nicht, wenn das Fahrzeug mit einem Mechanismus ausgestattet ist, der das Vorhandensein einer nach hinten gerichteten Kinderrückhalteeinrichtung automatisch erkennt und sicherstellt, daß sich der Airbag nicht entfaltet, wenn eine solche Kinderrückhalteeinrichtung befestigt ist.

Emissionen von gasförmigen Schadstoffen, luftverunreinigenden Partikeln, CO₂, Kraftstoffverbrauch, Energieverbrauch sowie Zugang zu Reparatur- und Wartungsinformationen

§ 1d. (1) Kraftfahrzeuge, beziehungsweise ihre Motoren, müssen hinsichtlich der Emissionen von gasförmigen Schadstoffen, luftverunreinigenden Partikeln, CO₂ sowie ihres Kraftstoffverbrauchs und ihrem Verbrauch von elektrischer Energie den jeweils anzuwendenden Rechtsakten der EU

1. Verordnung (EG) Nr. 715/2007, ABl. L 171 vom 29.6.2007, S. 1 in Verbindung mit der Verordnung (EG) Nr. 692/2008, ABl. L 199 vom 28.7.2008, S. 1;
2. Verordnung (EG) Nr. 595/2009, ABl. L 188 vom 18.7.2009, S. 1 in Verbindung mit der Verordnung (EU) Nr. 582/2011, ABl. L 167 vom 25.6.2011, S. 1;
3. Kapitel 5 der Richtlinie 97/24/EG, ABl. L 226 vom 18.8.1997, S. 1;
4. Verordnung (EU) Nr. 168/2013, ABl. L 60 vom 2.3.2013, S. 52 in Verbindung mit Verordnung (EU) Nr. 134/2014, ABl. L 53 vom 21.2.2014, S. 1 und Verordnung (EU) Nr. 901/2014, ABl. L 249 vom 22.8.2014, S. 1;
5. Richtlinie 2000/25/EG, ABl. L 173 vom 12.7.2000, S. 1;
6. Verordnung (EU) Nr. 167/2013, ABl. L 60 vom 2.3.2013, S. 1 in Verbindung mit Verordnung (EU) Nr. 2015/96, ABl. L 16 vom 23.1.2015, S. 1 und Verordnung (EU) Nr. 2015/504, ABl. L 85 vom 28.3.2015, S. 1;
7. Richtlinie 1997/68/EG, ABl. L 59 vom 27.2.1998, S. 1, oder
8. Verordnung (EU) 2016/1628, ABl. L 252 vom 16.9.2016, S. 53

entsprechen. Der genaue Geltungsbereich ist, sofern in dieser Verordnung nicht anderes festgelegt wird, den jeweils zutreffenden Rechtsakten der EU zu entnehmen. Für die Erteilung von Typengenehmigungen sind die in den Rechtsakten der EU festgelegten Termine für die Typengenehmigung gültig. Für Fahrzeuge, die einzeln genehmigt werden, sind die in den Rechtsakten der EU festgelegten Termine für die Zulassung, den Verkauf, die Inbetriebnahme oder die Benutzung neuer Fahrzeuge bzw. Motoren gültig. Die jeweils anzuwendenden Fassungen der Rechtsakte der EU sind der Anlage 3e zu entnehmen.

(2) Anträge auf Genehmigungen von Flexibilitätssystemen gemäß der Richtlinie 2000/25/EG, der Verordnung (EU) Nr. 167/2013 oder der Verordnung (EU) Nr. 2015/504 für land- oder forstwirtschaftliche Zugmaschinen sind beim Bundesminister für Klimaschutz, Umwelt, Energie, Mobilität, Innovation und Technologie zu stellen.

(3) Antriebsmotoren für Kraftfahrzeuge, die nicht den Richtlinien 2007/46/EG, 2002/24/EG oder 2003/37/EG oder den Verordnungen (EU) Nr. 167/2013 oder 168/2013 unterliegen, sowie Austauschmotoren für solche Fahrzeuge, müssen der Richtlinie 97/68/EG bzw. der Verordnung (EU) 2016/1628, in der in der Anlage 3e angeführten Fassung entsprechen.

(4) Einrichtungen, die zu einem Anstieg der Emissionen von gasförmigen Schadstoffen, luftverunreinigenden Partikeln, CO₂ oder des Kraftstoffverbrauches führen könnten, sind verboten.

(5) Austauschkatalysatoren und andere emissionsmindernde Einrichtungen für den Austausch müssen eine Genehmigung nach den jeweils zutreffenden, in Abs. 1 genannten EU-Rechtsakten, der ECE-Regelung Nr. 103 oder der ECE-Regelungen Nr. 132 aufweisen. Sie dürfen nur in die Fahrzeuge eingebaut bzw. an die Motoren angebaut werden, die in der jeweiligen Typengenehmigung angeführt sind. Die in der jeweiligen Typengenehmigung gegebenenfalls angeführten besonderen Einbaubedingungen sind einzuhalten. Die der jeweiligen Einrichtung vom Hersteller beigelegten Einbau- und Betriebsanweisungen sind einzuhalten.

Sturzhelme und Visiere für Kraftfahrer

§ 1e. Sturzhelme und Visiere für Kraftfahrer müssen der ECE-Regelung Nr. 22 entsprechen und dürfen nach dem 30. Juni 2006 nur feilgeboten werden, wenn sie der ECE-Regelung Nr. 22 in der Fassung Nr. 22.05 entsprechen. Sturzhelme für Kopfumfänge, die von den Bestimmungen der ECE-Regelung Nr. 22 in der Fassung Nr. 22.05 nicht erfasst sind, müssen so ausgeführt sein, dass sie in ihrer Schutzwirkung einem, den Bestimmungen der ECE-Regelung Nr. 22.05 entsprechenden Sturzhelm, gleichwertig sind.

§ 1f. Vorrichtungen zur Verhinderung des Unterfahrens des Fahrzeuges durch andere Kraftfahrzeuge

(1) Die unteren Kanten von Aufbau- oder Rahmenteilen oder von Stoßstangen dürfen bei im § 4 Abs. 2a KFG 1967 angeführten Fahrzeugen – außer Fahrzeugen, bei denen ein Unterfahrerschutz mit dem Verwendungszweck des Fahrzeuges unvereinbar ist, wie bei Feuerwehrfahrzeugen (§ 2 Z 28 KFG 1967) –, bei unbeladenem oder unbesetztem Fahrzeug nicht mehr als 55 cm über der Fahrbahn und nicht mehr als 45 cm innerhalb der Fahrzeuglänge vom hintersten Punkt des Fahrzeuges entfernt sein. Diese Aufbau-

oder Rahmenteile oder Stoßstangen dürfen, senkrecht zur Längsmittlebene des Fahrzeuges gemessen, die größte Breite der breitesten Fahrzeughinterachse nicht überragen und nicht mehr als 10 cm vom äußersten Rand dieser Achse entfernt sein; bei Fahrzeugen mit seitlich kippbarer Ladefläche darf jedoch der Abstand dieser Aufbau- oder Rahmenteile oder Stoßstangen von der größten Breite der breitesten Fahrzeughinterachse des Fahrzeuges in dem durch das Kippen der Ladefläche erforderlichen Ausmaß 10 cm übersteigen. Stoßstangen, Aufbau- oder Rahmenteile, ihre Befestigung am Fahrzeug und die Teile des Fahrzeuges, an denen sie befestigt sind, müssen eine ausreichende Festigkeit gegen in der Fahrzeuglängsrichtung wirkende Kräfte haben.

(1a) Der hintere Unterfahrschutz von Fahrzeugen der Klasse M, N und O muss den Anforderungen des Anhanges II der Richtlinie 70/221/EWG, ABl. Nr. L 076 vom 6. April 1970, in der Fassung der Richtlinie 2006/20/EG, ABl. Nr. L 48 vom 18. Februar 2006, S 16, entsprechen.

(1b) Fahrzeuge der Klassen N2 und N3 ausgenommen geländegängige Fahrzeuge und Fahrzeuge deren Verwendungszweck mit den Bestimmungen für den vorderen Unterfahrschutz nicht vereinbar ist, müssen mit einem vorderen Unterfahrschutz ausgerüstet sein. Der vordere Unterfahrschutz kann entweder durch eine besondere Einrichtung oder durch Karosserieteile, Fahrgestellteile oder andere Bauteile, bei denen auf Grund ihrer Form und ihrer Eigenschaften davon ausgegangen werden kann, dass sie die Funktion der Einrichtung für den vorderen Unterfahrschutz erfüllen, gebildet werden und muss der Richtlinie 2000/40/EG, ABl. Nr. L 203 vom 10. August 2000, S 9 oder der ECE-Regelung Nr. 93, entsprechen.

(2) Kraftwagen und Anhänger, einschließlich Sattelanhänger, mit einem Höchstgewicht von mehr als 3 500 kg müssen mit einem seitlichen Unterfahrschutz (Seitenschutz) ausgerüstet sein. Der Seitenschutz muss dem Anhang zur Richtlinie 89/297/EWG entsprechen.

Die Ausrüstungsverpflichtung gilt nicht für:

1. Fahrgestelle von Fahrzeugen bei Überstellungsfahrten;
2. Kraftwagen mit einer Bauartgeschwindigkeit von nicht mehr als 25 km/h;
3. Anhänger, mit denen eine Geschwindigkeit von 25 km/h nicht überschritten werden darf;
4. Sattelzugfahrzeuge, Zugmaschinen, Motorkarren und selbstfahrende Arbeitsmaschinen;
5. Anhängerarbeitsmaschinen und Anhänger für die Beförderung langer unteilbarer Güter;
6. Kraftfahrzeuge und Anhänger, bei denen ein Seitenschutz mit dem Verwendungszweck des Fahrzeuges unvereinbar ist, wie bei Feuerwehrfahrzeugen und
7. Omnibusse und Omnibusanhänger.

Federungssysteme

§ 1g. Ein Federungssystem an der Antriebsachse oder den Antriebsachsen eines Kraftfahrzeuges wird als der Luftfederung (§ 2 Z 41 KFG 1967) gleichwertig anerkannt, wenn die Voraussetzungen der Anlage 1k erfüllt werden.

Aufprallschutz für Fahrzeuginsassen

§ 1h. (1) Kraftfahrzeuge der Klassen M1 und N1, bei denen der Sitzbezugspunkt („R-Punkt“) des niedrigsten Sitzes nicht mehr als 700 mm über dem Boden liegt, müssen zum Schutz der Fahrzeuginsassen eine angemessene Widerstandsfähigkeit bei einem Seitenaufprall gewährleisten. Das Seitenaufprallverhalten der Struktur des Innenraumes muß dem Anhang II der Richtlinie 96/27/EG, ABl. Nr. L 169 vom 8. Juli 1996, über den Schutz der Kraftfahrzeuginsassen beim Seitenaufprall entsprechen.

(2) Fahrzeuge der Klasse M1 mit einer zulässigen Gesamtmasse von nicht mehr als 2 500 kg müssen hinsichtlich des Schutzes der Kraftfahrzeuginsassen beim Frontalaufprall den Anforderungen des Anhanges II der Richtlinie 96/79/EG über den Schutz der Kraftfahrzeuginsassen beim Frontalaufprall und zur Änderung der Richtlinie 70/156/EWG in der Fassung 1999/98/EG, ABl. Nr. L 9 vom 13. Jänner 2000, S 14, entsprechen.

Abschleppeinrichtungen

§ 1j. Abschleppeinrichtungen von Kraftfahrzeugen der Klassen M und N müssen dem Anhang II der Richtlinie 77/389/EWG, ABl. Nr. L 145 vom 13. Juni 1977, S 41, idF der Richtlinie 96/64/EG, ABl. Nr. L 258 vom 11. Oktober 1996, S 26, entsprechen.

Festsetzung des Eigengewichtes

§ 1k. Für Fahrzeuge, die den in den Betriebserlaubnis-Richtlinien 2007/46/EG, 2002/24/EG, 2003/37/EG oder den Verordnungen (EU) Nr. 167/2013 oder 168/2013 definierten Klassen angehören und für die ein Rechtsakt der EU zur Ermittlung der Massen anwendbar ist, ist das Eigengewicht nach den folgenden Vorschriften festzusetzen:

1. für Fahrzeuge der Klassen M1, M2, M3, N1, N2 und N3: das Eigengewicht ist die tatsächliche Fahrzeugmasse gemäß der Begriffsbestimmung in Artikel 2 Ziffer 6 der Verordnung (EU) Nr. 1230/2012, ABl L 353 vom 21.12.2012, S. 31 bzw. wie in der EG-Übereinstimmungsbescheinigung angegeben, abzüglich 75 kg;
2. für Fahrzeuge der Klassen O1, O2, O3 und O4: das Eigengewicht ist die tatsächliche Fahrzeugmasse gemäß der Begriffsbestimmung in Artikel 2 Ziffer 6 der Verordnung (EU) Nr. 1230/2012, ABl L 353 vom 21.12.2012, S. 31 bzw. wie in der EG-Übereinstimmungsbescheinigung angegeben;
3. für Fahrzeuge der Klasse L, genehmigt nach den Vorschriften der Richtlinie 2002/24/EG: das Eigengewicht ist die Masse des Fahrzeugs in fahrbereitem Zustand gemäß Punkt 2.1 des Anhanges II der Richtlinie 2002/24/EG;
4. für Fahrzeuge der Klasse L, genehmigt nach den Vorschriften der Verordnung (EU) Nr. 168/2013: das Eigengewicht ist die tatsächliche Fahrzeugmasse gemäß der Begriffsbestimmung in Artikel 2 Ziffer 29 der Verordnung (EU) Nr. 44/2014, ABl L 25 vom 28.1.2014, S. 1 bzw. wie in der EG-Übereinstimmungsbescheinigung angegeben, abzüglich 75 kg;
5. für Fahrzeuge der Klassen T und C: das Eigengewicht ist die Leermasse in fahrbereitem Zustand gemäß Punkt 2.1.1 des Anhanges I der Richtlinie 2001/3/EG, der Richtlinie 2003/37/EG bzw. gemäß Punkt 4.1.1.1. des Anhangs I Nummer 5 bzw. des Anhangs III Abschnitt 2 Muster 1 der Verordnung (EU) 2015/504 abzüglich 75 kg;
6. für Fahrzeuge der Klassen R und S: das Eigengewicht ist die Leermasse in fahrbereitem Zustand gemäß Punkt 2.1.1 des Anhanges I der Richtlinie 2003/37/EG bzw. gemäß Punkt 4.1.1.1. des Anhangs I Nummer 5 bzw. des Anhangs III Abschnitt 2 Muster 2 der Verordnung (EU) 2015/504.

Ist in der Übereinstimmungsbescheinigung des Fahrzeuges oder im Beschreibungsbogen für die betroffene Variante/Version oder Ausführung des Fahrzeuges ein Massebereich angegeben, ist jeweils der Höchstwert für die Festsetzung des Eigengewichtes heranzuziehen; ist in der Übereinstimmungsbescheinigung des Fahrzeugs die tatsächliche Fahrzeugmasse angegeben, ist für die Festsetzungen des Eigengewichts die angegebene tatsächliche Fahrzeugmasse heranzuziehen. Ein tatsächlicher Wert innerhalb der Grenzen des angegebenen Massebereiches darf der Festsetzung des Eigengewichts dann zugrunde gelegt werden, wenn dieser durch Abwiegen auf einer geeichten Waage oder durch Berechnung festgestellt wurde.

Genehmigungspflichtige Teile, Ausrüstungs- und Ausstattungsgegenstände

- § 2. (1) Für die Verkehrs- und Betriebssicherheit eines Kraftfahrzeuges oder Anhängers sind gemäß § 5 Abs. 1 des Kraftfahrzeuggesetzes 1967 von besonderer Bedeutung und daher genehmigungspflichtig:
- a) Sicherheitsgurte und andere Rückhalteeinrichtungen für Kinder und erwachsene Personen (§ 1c), (*Anm.: lit. b aufgehoben durch BGBl. Nr. 746/1995*)
 - c) Sicherheitsglas (§ 10 Abs. 2 KFG 1967, § 7),
 - d) die in den §§ 14 bis 19 und 20 Abs. 1 lit. c, d und f KFG 1967 angeführten Scheinwerfer, Leuchten und Rückstrahler und die Glühlampen nach der Regelung Nr. 37 BGBl. Nr. 616/1981; hievon sind jedoch Suchscheinwerfer und Arbeitsscheinwerfer ausgenommen,
 - e) Sturzhelme (§ 1e)
 - f) Vorrichtungen zum Abgeben von akustischen Warnzeichen außer Glocken für Motorfahräder sowie ihre Anbringung am Fahrzeug (§ 18),
 - g) Heizvorrichtungen, deren Wirksamkeit unabhängig vom Fahrzeug beurteilt werden kann,
 - h) runderneuerte Reifen (§ 4 Abs. 4a),
 - i) Warneinrichtungen (§ 5 Abs. 1 KFG 1967, § 2a),
 - j) Fabriksneue, unter § 4 Abs. 3a, 3b, 3c oder 3d fallende Reifen,
 - k) Sicherheitsbremsleuchten (§ 14 Abs. 4),
 - l) Austauschschalldämpferanlagen (§ 8 Abs. 3a),
 - m) Schneeketten (§ 4 Abs. 7),
 - n) Folien, die auf Scheiben von Kraftfahrzeugen angebracht werden,
 - o) gelb-rot reflektierende Warntafeln zur hinteren Kennzeichnung langer oder schwerer Fahrzeuge (§ 2b Abs. 2 Z 1, Warntafel-Kategorie I)
 - p) rote reflektierende Warntafeln zur hinteren Kennzeichnung von bauartbedingt langsam fahrenden Fahrzeugen (§ 2c, Warntafel-Kategorie IV).

(2) Genehmigungspflichtig sind auch solche Teile, Ausrüstungsgegenstände und Ausstattungsgegenstände gemäß Anlage 3e bis 3i, die auch unabhängig von der Prüfung des Fahrzeuges im Rahmen des Genehmigungsverfahrens geprüft werden können.

(Anm.: Abs. 2a aufgehoben durch BGBl. II Nr. 535/2004)

(3) Genehmigungen von Teilen und Ausrüstungsgegenständen nach Abs. 1 und Abs. 2 haben deren Verwendungsbereich zu enthalten.

Warneinrichtungen

§ 2a. Warneinrichtungen (§ 5 Abs. 1 vorletzter Satz KFG 1967) müssen der Regelung Nr. 27, BGBl. Nr. 556/1978, entsprechen.

Gelb-rot reflektierende Warntafeln

§ 2b. (1) Als gelb-rot reflektierende Warntafel im Sinne des § 102 Abs. 10a KFG 1967 zur hinteren Kennzeichnung bestimmter Fahrzeuge gilt eine gelbe, reflektierende Tafel mit rotem, 4 cm breiten, fluoreszierenden Rand mit den Mindestabmessungen 55 x 19,5 cm, die hinsichtlich der Rückstrahlwirkung und der Leuchtdichtefaktoren den Maßgaben der ECE-Regelung Nr. 70 gleichwertig ist (Warntafel-Kategorie III). Diese Tafel muß annähernd waagrecht und so am Fahrzeug angebracht werden, daß die Entfernung des höchsten Punktes von der Fahrbahn nicht mehr als 150 cm beträgt.

(2) Als gelb-rot reflektierende Warntafeln im Sinne des § 102 Abs. 10c KFG 1967 kommen in Betracht:

1. gelb-rot reflektierende Warntafeln zur hinteren Kennzeichnung bestimmter Fahrzeuge, die der ECE-Regelung Nr. 70 entsprechen (Warntafel-Kategorie I), wobei
 - a) für Kraftfahrzeuge die gelben reflektierenden und roten fluoreszierenden Flächen streifenförmig unter einem Winkel von 45° nach außen und unten verlaufen und
 - b) für Anhänger die gelbe reflektierende Tafel mit rotem, 4 cm breiten, fluoreszierenden Rand umgeben ist;
2. gelb-rot reflektierende Folien, die hinsichtlich des Signalbildes und der Rückstrahlwirkung den Maßgaben der ECE-Regelung Nr. 70 gleichwertig sind (Warntafel-Kategorie II).

Rote reflektierende Warntafeln

§ 2c. Dreieckige Warntafeln aus rotem fluoreszierenden Material mit rotem reflektierenden Rand zur hinteren Kennzeichnung von bauartbedingt langsam fahrenden Fahrzeugen müssen der ECE-Regelung Nr. 69 entsprechen (Warntafel-Kategorie IV).

Reflektierende Warnmarkierungen

§ 2d. (1) Reflektierende Warnmarkierungen zur hinteren Kennzeichnung von Hubladebühnen müssen aus rot-weiß rückstrahlenden Flächen mit unter 45° nach außen und unten verlaufenden roten und weißen Streifen bestehen und auf flexiblem oder klappbarem rechteckigen Trägermaterial aufgebracht sein. Solche Warnmarkierungen dürfen nur paarweise angebracht werden. Die Gesamtfläche beider Rechtecke hat mindestens 0,2m² zu betragen. Die Breite der roten und weißen Streifen hat jeweils mindestens 100 mm zu betragen. Die Rückstrahlwirkung und die Leuchtdichtefaktoren haben den Bestimmungen der Straßenverkehrszeichenverordnung 1998, BGBl. Nr. 238/1998 zu entsprechen.

(2) Reflektierende Warnmarkierungen zur vorderen und hinteren Kennzeichnung von Anbaugeräten müssen aus rot-weiß rückstrahlenden Flächen mit unter 45° nach außen und unten verlaufenden roten und weißen Streifen, die jeweils eine Breite von mindestens 100 mm haben müssen, bestehen. Solche Warnmarkierungen dürfen nur paarweise angebracht werden. Die Abmessungen müssen mindestens 280 x 280 mm betragen. Hinsichtlich der Rückstrahlwirkung und der Leuchtdichtefaktoren gelten die Anforderungen des Abs. 1. Signaltafeln und Signalfolien gemäß Anhang XII Z 6.26 der delegierten Verordnung 2015/208, ABl. L 42, S 1 vom 17.02.2015 gelten jedenfalls als reflektierende Warnmarkierungen, auch wenn sie andere Abmessungen aufweisen.

Bremsanlagen

Zu § 6 Abs. 1 KFG 1967

§ 3. (1) Die Abnutzung der Bremsen muß durch eine erforderlichenfalls mit einfachen Werkzeugen betätigbare oder durch eine selbsttätige Nachstelleinrichtung leicht ausgeglichen werden können. Die Bremsanlagen müssen eine Wegreserve besitzen, die nach Erwärmung der Bremsen und nach durchschnittlicher Abnutzung der Bremsanlage die Bremsung ohne sofortiges Nachstellen sicherstellt.

(2) Bremsbeläge dürfen nicht Asbest enthalten.

- (3) Fahrzeuge, die unter den Geltungsbereich der EG-Richtlinien
- 71/320/EWG, ABl. Nr. L 202 vom 6. September 1971, S 37 in der Fassung der Richtlinie 2002/78/EG, ABl. Nr. L 267 vom 4. Oktober 2002, oder
 - 93/14/EWG, ABl. Nr. L 121 vom 12. Mai 1976, S 1, in der Fassung der Richtlinie 2006/27/EG, ABl. Nr. L 66 vom 8. März 2006, S 7,

fallen, müssen den Bestimmungen dieser Richtlinien entsprechen. Land- und forstwirtschaftliche Zugmaschinen (Klasse T) mit einer bauartbedingten Höchstgeschwindigkeit von nicht mehr als 40 km/h, müssen hinsichtlich ihrer Bremsanlagen den Anhängen der Richtlinie 76/432/EWG, ABl. Nr. L 122 vom 8. Mai 1976, S 1 in der Fassung der Richtlinie 97/54/EG, ABl. Nr. L 277 vom 10. Oktober 1997 entsprechen.

(4) Austauschbremsbelag-Baugruppen müssen den Anhängen der Richtlinie 71/320/EWG in der Fassung 2002/78/EG, ABl. Nr. L 267 vom 4. Oktober 2002, S 23 entsprechen. Austauschbremsbelag-Baugruppen, die nicht den Anhängen der Richtlinie 71/320/EWG in der Fassung 2002/78/EG entsprechen, dürfen nach dem 31. Mai 2003 nicht mehr feilgeboten werden. Dies gilt jedoch nicht für als Ersatzteile bestimmte Austauschbremsbeläge, die zum Einbau in Fahrzeugtypen bestimmt sind, für die die Genehmigung vor dem In-Kraft-Treten der Richtlinie 71/320/EWG in der Fassung 98/12/EG erteilt wurde (7. April 1998). Solche Austauschbremsbeläge dürfen jedoch nicht gegen die Bestimmungen der Fassung der Richtlinie 71/320/EWG verstoßen, die zum Zeitpunkt der Inbetriebnahme dieser Fahrzeuge galt.

Zu § 6 Abs. 2 KFG 1967

§ 3a. (1) Bei im § 6 Abs. 2 KFG 1967 angeführten Fahrzeugen mit nur einer Bremsanlage darf zwischen den Bremsen und den Rädern, auf die sie wirken, kein Ausgleichsgetriebe liegen; dies gilt jedoch nicht für die zu Antriebsrädern zuschaltbaren Räder von Kraftwagen mit einer Bauartgeschwindigkeit von nicht mehr als 40 km/h.

(2) Bei den im § 6 Abs. 2 KFG 1967 angeführten Fahrzeugen muß mit der Bremsanlage auf gerader, waagrecht und trockener Fahrbahn eine mittlere Verzögerung von mindestens 2 m/s², bei Fahrzeugen mit hydraulisch abschaltbarem Allradantrieb eine mittlere Verzögerung von mindestens 3,5 m/s², bei den anderen im § 6 Abs. 2 lit. a KFG 1967 angeführten Zugmaschinen jedoch eine Verzögerung von mindestens 2 m/s², erreicht werden können.

Zu § 6 Abs. 3 KFG 1967

§ 3b. (1) Die Wirkung der Betriebsbremsanlage muß auf die Räder in dem für die Fahrstabilität notwendigen Ausmaß symmetrisch zur Längsmittlebene des Fahrzeuges verteilt sein.

(2) Bei Bremsanlagen mit hydraulischer Übertragungseinrichtung müssen die Einfüllöffnungen der Flüssigkeitsbehälter leicht zugänglich sein. Die Flüssigkeitsbehälter müssen so beschaffen sein, daß eine Feststellung des Flüssigkeitsstandes in den Behältern leicht möglich ist, ohne daß diese geöffnet zu werden brauchen, oder es muß eine Warneinrichtung vorhanden sein, die dem Lenker einen abgesunkenen Flüssigkeitsstand anzeigt, der ein Versagen der Bremsanlage zur Folge haben könnte. Die einwandfreie Funktion dieser Warneinrichtung muß vom Lenker leicht kontrolliert werden können. Der Ausfall eines Teiles einer hydraulischen Übertragungseinrichtung einer Zweikreisbremsanlage ist dem Lenker durch eine rote Kontrolllampe anzuzeigen, die spätestens bei Betätigung der Bremsanlage aufleuchtet. Diese Kontrolllampe kann der angeführten Warneinrichtung angehören. Die Anzeige muß auch bei Tageslicht sichtbar sein, und der einwandfreie Zustand der Lampe muß vom Lenker leicht geprüft werden können.

(3) Bei einer Ausgangsgeschwindigkeit von 50 km/h, bei Fahrzeugen mit einer geringeren Bauartgeschwindigkeit bei dieser, muß mit der Betriebsbremsanlage

	eine mittlere Verzögerung	eine Verzögerung
	erreicht werden können von mindestens m/s ²	
a) eines Fahrzeuges der Klassen M1 und N1 gemäß Anlage 1f sowie eines Motordreirades	4,4	5,0
b) eines anderen Kraftwagens unbeschadet des § 3a Abs. 2	4,0	4,8

Mit der Hilfsbremsanlage muß wenigstens die halbe in lit. a oder b angeführte mittlere Verzögerung erreicht werden können. Der zur Erzielung der vorgeschriebenen Wirksamkeit der Bremsanlagen erforderliche Kraftaufwand darf bei mit dem Fuß zu betätigenden Vorrichtungen bei den in lit. a angeführten Fahrzeugen 50 daN, sonst 70 daN, bei mit der Hand zu betätigenden Vorrichtungen bei den in lit. a angeführten Fahrzeugen 40 daN, sonst 60 daN, nicht übersteigen.

(4) Die Wirksamkeit der Bremsanlagen ist nach Anlage 1f Anhang 4 zu prüfen. Sind für die Prüfung der Wirksamkeit einer Bremsanlage nur Bremsprüfstände verfügbar, so ist die Einhaltung der vorgeschriebenen Verzögerung durch das Verhältnis der am Umfang der Räder wirkenden Bremskräfte zum Gesamtgewicht des Fahrzeuges zu prüfen. Sattelzugfahrzeuge sind bei Prüfungen gemäß § 57a oder § 56 KFG 1967 erforderlichenfalls mit entsprechend erhöhter Hinterachslast (Ballast oder Niederspannen) zu prüfen. Dies gilt nur, wenn die Feststellbremsanlage die Hilfsbremsanlage ist, die Feststellbremsanlage nur auf die Räder der Hinterachse wirkt und das Fahrzeug im Leerzustand geprüft wird. Durch die Ballastierung darf höchstens eine Hinterachslast von 40% des Eigengewichts des Fahrzeuges erreicht werden.

(5) Mit der Feststellbremsanlage muß das Abrollen des das Höchstgewicht aufweisenden Fahrzeuges auf einer Steigung oder einem Gefälle von mindestens 18 vH dauernd verhindert werden können.

Zu § 6 Abs. 4 KFG 1967

§ 3c. (1) Als Teile der Betriebsbremsanlage, deren Ausfallen ausgeschlossen werden kann, gelten: das Pedal, die Pedallagerung, mechanische Teile der Übertragungseinrichtung, bei Bremsanlagen mit hydraulischer Übertragungseinrichtung und bei Druckluftbremsanlagen das Bremsventil, die Verbindung zwischen Pedal und und Hauptzylinder oder Bremsventil, die Bremszylinder und ihre Kolben sowie die Bremswellen der Bremsen, sofern diese Teile ausreichend bemessen, für die Wartung leicht zugänglich sind und Sicherheitsmerkmale aufweisen, die mindestens denen für die übrigen wichtigen Fahrzeugteile (wie zB für das Lenkgestänge) geforderten entsprechen.

(2) Bei getrennten Betätigungseinrichtungen für Betriebsbremsanlage und Hilfsbremsanlage darf deren gleichzeitige Betätigung nicht zur Folge haben, daß beide Bremsanlagen unwirksam werden; dies gilt sowohl für den Fall, daß beide Bremsanlagen einwandfrei arbeiten, als auch für den Fall, daß bei einer von ihnen eine Störung eintritt.

(3) Bremsen, die mittelbar auf die Räder wirken, müssen mit den Rädern, auf die sie wirken, durch Teile ständig verbunden sein, deren Ausfall nicht zu erwarten ist. Haben zwei Bremsanlagen gemeinsame Bremsen, so müssen beim Ausfallen der Betätigungs- oder der Übertragungseinrichtung einer der beiden Bremsanlagen mit der anderen noch mindestens zwei auf verschiedenen Seiten der Längsmittlebene des Fahrzeuges liegende Räder gebremst werden können.

Zu § 6 Abs. 5 KFG 1967

§ 3d. Bei einer Ausgangsgeschwindigkeit von 50 km/h, bei Fahrzeugen mit einer geringeren Bauartgeschwindigkeit bei dieser, muß mit den beiden Bremsanlagen eines

	eine mittlere Verzögerung erreicht werden können von mindestens	wenn das Fahrzeug mit einem Beiwagen verbunden ist, jedoch von mindestens
a) Motorfahrrades oder Kleinmotorrades	4,2 m/s ²	4 m/s ² ,
b) eines nicht unter lit. a fallenden Motorrades	5 m/s ²	4,6 m/s ² .

Mit der auf das Hinterrad wirkenden Bremsanlage muß bei der angeführten Ausgangsgeschwindigkeit eine mittlere Verzögerung von wenigstens 2,5 m/s² erreicht werden können. Der zur Erzielung der vorgeschriebenen Wirksamkeit der Bremsanlagen erforderliche Kraftaufwand darf bei mit der Hand zu betätigenden Vorrichtungen 20 daN, bei mit dem Fuß zu betätigenden Vorrichtungen 50 daN nicht übersteigen. Die Wirksamkeit der Bremsanlagen ist nach Anlage 1f Anhang 4 zu prüfen.

Zu § 6 Abs. 6 KFG 1967

§ 3e. Eine gemäß § 6 Abs. 6 KFG 1967 vorgeschriebene Verlangsamereinrichtung muß das Befahren eines Gefälles von 7 vH und einer Länge von 6 km ermöglichen, ohne daß die mittlere Geschwindigkeit des Fahrzeuges 30 km/h übersteigt; hiebei muß das Fahrzeug das Höchstgewicht aufweisen und die Getriebestufe eingeschaltet sein, bei der die Motordrehzahl den vom Hersteller vorgeschriebenen

Höchstwert nicht übersteigt. Wird die Wirkung der Verlangsamereinrichtung allein durch die Messung der Verzögerung festgestellt, so muß die durchschnittliche Verzögerung bei einer möglichst nahe bei 30 km/h liegenden, 25 km/h nicht unterschreitenden und 35 km/h nicht übersteigenden Fahrzeuggeschwindigkeit mindestens 0,6 m/s² betragen. Übersteigt die mit der Verlangsamereinrichtung erreichbare Verzögerung 1 m/s², so muß die Wirkung der Verlangsamereinrichtung abstufbar sein.

Zu § 6 Abs. 7 KFG 1967

§ 3f. (1) Mit einer Zweikreisbremsanlage muß bei Ausfall eines Teiles der Übertragungseinrichtung eine Restbremswirkung von mindestens 30 vH der für die Betriebsbremsanlage vorgeschriebenen Bremswirkung erreicht werden können; bei unbeladenen Kraftfahrzeugen mit einem Höchstgewicht von nicht mehr als 12 000 kg muß die Restbremswirkung jedoch mindestens 25 vH betragen.

(2) Die im Abs. 1 angeführten Bremswirkungen müssen durch eine auf die Betätigungseinrichtung ausgeübte Kraft erzielt werden können, die 70 daN nicht übersteigt.

Zu § 6 Abs. 7a und Abs. 10 zweiter Satz zweiter Halbsatz KFG 1967

§ 3g. (1) Für die Aufteilung der Bremskräfte auf die einzelnen Achsen des Fahrzeuges oder eines Zugfahrzeuges und eines Anhängers gilt, außer bei ungefederten Fahrzeugen, Anlage 1f Anhang 10.

(2) Eine Antiblockiereinrichtung ist der Teil einer Betriebsbremsanlage, der selbsttätig das Blockieren von Rädern während des Bremsvorganges dadurch verhindert, daß er den Schlupf in der Drehrichtung des Rades an einem oder mehreren Rädern des Fahrzeuges während des Bremsens regelt; sie besteht aus Gebern, Auswerte- und Stellgliedern.

(3) Antiblockiereinrichtungen müssen in ihrer Bauweise und Wirkung der Anlage 1f Anhang 13 entsprechen.

Zu § 6 Abs. 7b KFG 1967

§ 3h. (1) Bei Kraftwagen gemäß § 6 Abs. 7b lit. a KFG 1967, ausgenommen land- und forstwirtschaftliche Zugmaschinen mit einer Bauartgeschwindigkeit von nicht mehr als 40 km/h, muß vom Lenkerplatz aus überprüfbar sein, ob durch die Feststellbremsanlage allein ein Abrollen des Kraftwagens mit dem Anhänger auch bei Abwesenheit des Lenkers dauernd verhindert werden kann.

(2) Wird die im § 6 Abs. 7b lit. c KFG 1967 angeführte selbsttätige Bremsung des Anhängers durch ein Ventil erzielt, das erst bei einer Störung der Bremsanlage wirksam wird, so muß dessen einwandfreie Funktion entweder im Führerhaus oder von außerhalb des Fahrzeuges leicht und ohne Zuhilfenahme von Werkzeug überprüfbar sein.

(3) Bei Zweileitungsdruckluftbremsanlagen muß beim Abreißen oder bei Undichtheit einer der Verbindungsleitungen zwischen Kraftwagen und Anhänger nach voller Betätigung der Betriebsbremsanlage des Zugfahrzeuges der Druck in der Vorratsleitung spätestens nach zwei Sekunden auf einen Wert von 1,5 bar Überdruck gefallen sein. Beim Absinken des Druckes in der Vorratsleitung um mindestens 1 bar pro Sekunde muß das Anhängerbremsventil spätestens dann ansprechen, wenn der Druck in der Vorratsleitung auf 2 bar Überdruck abgefallen ist.

(4) Kraftfahrzeuge, die zum Ziehen eines Anhängers mit einer elektrischen im § 6 Abs. 10 erster Satz KFG 1967 angeführten Bremsanlage bestimmt sind, müssen folgenden Bedingungen entsprechen:

1. Die Stromversorgungsanlage (Lichtmaschine und Batterie) des Kraftfahrzeuges muß eine ausreichende Kapazität haben, um den Strom für eine elektrische Bremsanlage zu erzeugen. Läuft der Motor in der vom Hersteller empfohlenen Leerlaufdrehzahl und sind alle vom Hersteller als Serienausrüstung eingebauten elektrischen Anlagen eingeschaltet, so darf die Spannung in den elektrischen Leitungen bei maximalem Stromverbrauch der elektrischen Bremsanlage (15 A) nicht weniger als 9,6 V betragen, gemessen an der Anschlußstelle. In den elektrischen Leitungen darf auch bei Überlastung kein Kurzschluß entstehen.
2. Versagt die Betriebsbremsanlage des Zugfahrzeuges, sofern diese Anlage aus mindestens zwei voneinander unabhängigen Bremskreisen besteht, so müssen mit dem (den) noch betriebsbereiten Bremskreis(en) die Bremsen des Anhängers teilweise oder voll betätigt werden können.
3. Die Verwendung des Bremslichtschalters und -stromkreises für die Betätigung der elektrischen Bremsanlage ist nur zulässig, wenn die elektrische Bremsleitung mit dem Bremslicht parallel geschaltet ist und Bremslichtschalter und Bremslichtstromkreis für die zusätzliche Belastung ausgelegt sind.

Zu § 6 Abs. 10 KFG 1967

§ 3i. (1) Die im § 6 Abs. 10 erster Satz KFG 1967 angeführte Bremsanlage muß unabhängig von der Stellung der Anhängerdeichsel wirken können.

(2) Bei Anhängern, die eine Einrichtung haben, die ihre Bremsanlage mittels Druckluft auszuschalten gestattet, muß diese Einrichtung spätestens dann selbsttätig ausgeschaltet werden, wenn die Anhängerbremsanlage erneut mit Druckluft versorgt wird.

(3) Die feststellbare Bremsanlage eines Anhängers muß von außerhalb, bei Omnibusanhängern vom Innenraum des Anhängers betätigt und gelöst werden können. Mit dieser Bremsanlage muß das Abrollen des das Höchstgewicht aufweisenden Anhängers auf einer Steigung oder einem Gefälle von mindestens 18 vH dauernd verhindert werden können.

(4) Mit der Bremsanlage eines Anhängers, mit dem eine Geschwindigkeit von 25 km/h nicht überschritten werden darf, muß auf gerader, waagrechter und trockener Fahrbahn eine Verzögerung von mindestens 2 m/s² erreicht werden können.

(5) Bremsanlagen müssen der Anlage 1f entsprechen.

Zu § 6 Abs. 10a KFG 1967

§ 3j. Bei der auf alle Räder eines Anhängers mit dem eine Geschwindigkeit von 25 km/h überschritten werden darf, wirkenden Bremsanlage muß eine Summe der am Umfang der gebremsten Räder ausgeübten Bremskräfte von mindestens 45 vH der sich beim Höchstgewicht ergebenden Radlasten erreicht werden können. Bei Anhängern mit einem Höchstgewicht von mehr als 10 000 kg muß überdies nach einer Energieaufnahme durch die Bremsen, die dem Befahren eines 6 km langen Straßenstückes mit einem Gefälle von 6 vH mit einer Geschwindigkeit von 30 km/h entspricht, eine Summe der am Umfang der gebremsten Räder ausgeübten Bremskräfte von mindestens 33 vH der sich beim Höchstgewicht ergebenden Radlasten erreicht werden können.

Zu § 6 Abs. 11 KFG 1967

§ 3k. (1) Auflaufbremsanlagen müssen so eingerichtet sein, daß auch nach Ausnützung des gesamten Auflaufweges Beschädigungen, wie insbesondere unzulässige Verformungen durch übermäßige Kräfte in der Übertragungseinrichtung und in den Bremsen, vermieden werden. Hierzu verwendete Einrichtungen (Bremskraftbegrenzer) dürfen die Bremskräfte nur so weit verringern, daß die vorgeschriebene Bremswirkung erhalten bleibt. Enthält eine mechanische Übertragungseinrichtung einen Seilzug, so muß dieser so kurz wie möglich sein. Bolzen von Gelenken müssen ausreichend gesichert sein. Diese Gelenkstellen müssen selbstschmierend ausgeführt oder für die Schmierung leicht zugänglich sein.

(2) Rückfahrsperrern müssen so ausgebildet sein, daß sie durch Anwendung einer Zugkraft in der Zugrichtung selbsttätig ausgeschaltet werden.

(3) Die aufeinander gleitenden Teile von Aufлаufeinrichtungen müssen durch einen Faltenbalg oder andere gleichwertige Einrichtungen geschützt sein. Sie müssen selbstschmierend ausgeführt oder für die Schmierung leicht zugänglich sein. Die Gleitflächen müssen aus Werkstoffen bestehen, durch die Kontaktkorrosion, Klemmen oder Pressen der gleitenden Teile ausgeschlossen ist.

(4) Die in den Abs. 5 und 6 verwendeten Abkürzungen bedeuten: GA das Höchstgewicht des Anhängers, GB die Summe der dem Höchstgewicht des Anhängers entsprechenden Radlasten der Räder des Anhängers, auf die die Bremsen wirken, D 1 die Druckkraft im Sinne der Verminderung des Abstandes der Zugvorrichtung von der ersten Anhängerachse (Deichselkraft), D 2 die Zugkraft (umgekehrte Richtung von D 1).

(5) Bremskraftbegrenzer (Abs. 1) dürfen erst ansprechen, wenn die Deichselkraft bei Anhängern mit nur einer Achse den Wert 0,12 GA, bei Anhängern mit mehr als einer Achse den Wert 0,08 GA erreicht hat. Sie müssen verhindern, daß die Bremskraft an den Bremsen einen Wert übersteigt, der bei Anhängern mit nur einer Achse einer Deichselkraft von 0,18 GB, bei Anhängern mit mehr als einer Achse von 0,12 GB entspricht.

(6) Der größte, kurzzeitig wirkende Wert für D 1, der die Verschiebung der Zugvorrichtung hervorruft (Ansprechschwelle), darf nicht kleiner als 0,02 GA und nicht größer als 0,04 GA sein. D 1 darf im Bewegungsbereich der Aufлаufeinrichtung bei Anhängern mit nur einer Achse 0,09 GA, bei Anhängern mit mehr als einer Achse 0,06 GA nicht übersteigen. Der Wert von D 2 für die Rückführung der Zugvorrichtung aus der am weitesten eingeschobenen Stellung muß zwischen 0,1 GA und 0,5 GA liegen.

(7) Der nutzbare Aufлаufweg muß in jeder Stellung der Zugvorrichtung auch nach Erwärmung der Bremsen oder nach durchschnittlicher Abnutzung der Bremsbeläge ohne sofortiges Nachstellen größer sein, als der für die Zuspannung der Bremsen erforderliche Zuspannweg.

Zu § 6 Abs. 12 KFG 1967

§ 3l. Bei Bremsanlagen, bei denen die Bremsung des Anhängers durch das Abreißen selbsttätig erfolgt, muß dabei die für die Hilfsbremsanlage vorgeschriebene Bremswirkung für das Zugfahrzeug, beim Ziehen von zwei Anhängern für das Zugfahrzeug und den mit diesem verbunden bleibenden Anhänger erhalten bleiben; dies gilt sinngemäß für Vorrichtungen, bei denen ein Anhänger bei Undichtwerden einer Übertragungseinrichtung selbsttätig gebremst wird.

Zu § 6 Abs. 12b KFG 1967

§ 3n. (1) Der Energievorrat einer Fremdkraftbremsanlage muß so bemessen sein, daß bei Stillstand des Motors die Bremswirkung ausreichend bleibt, um das Fahrzeug unter den vorgeschriebenen Bedingungen anzuhalten; ist die Feststellbremsanlage eine Hilfskraftbremsanlage, so kann deren Wirkung bei Ausfall der Hilfskraft auch dadurch sichergestellt sein, daß ein vom Energievorrat der Hilfskraftbremsanlage unabhängiger Vorrat, wie der für die Betriebsbremsanlage, in Anspruch genommen wird.

(2) Hilfseinrichtungen dürfen die für sie erforderliche Energie nur unter der Bedingung aus dem Energievorrat für die Bremsanlagen entnehmen, daß durch ihren Betrieb, selbst bei einem Versagen der Energiequelle, der Energievorrat für die Bremsanlagen nicht unter den im § 3o Abs. 4 festgelegten Wert absinken kann.

§ 3o. (1) Bei Fremdkraftbremsanlagen darf jeder Energiespeicher nur auf die Bremsen von zwei oder mehr Rädern wirken, die so gewählt sind, daß sie allein bei Fahrzeugen mit zwei Achsen die für die Hilfsbremsanlage vorgeschriebene Bremswirkung, bei Fahrzeugen mit mehr als zwei Achsen mindestens 30 vH der für die Betriebsbremsanlage vorgeschriebenen Wirkung unter den vorgeschriebenen Bedingungen gewährleisten, ohne die Stabilität des Fahrzeuges während des Bremsens zu beeinträchtigen; jeder Energievorrat muß außerdem mit einer Warneinrichtung nach Abs. 4 ausgerüstet sein.

(2) Bei Fremdkraftbremsanlagen muß die Art des Antriebes ihrer Energiequelle einen sicheren Betrieb gewährleisten. Bei Ausfall eines Teiles der Übertragungseinrichtung der gesamten Bremsanlage muß die Speisung des von der Störung nicht betroffenen Teiles weiterhin gesichert sein, wenn dies zum Abbremsen des Fahrzeuges mit der für die Hilfsbremsanlage vorgeschriebenen Wirkung erforderlich ist; dies muß mit Hilfe von Einrichtungen, die bei Stillstand des Fahrzeuges leicht in Gang zu setzen sind, oder durch eine automatische Einrichtung erreicht werden. Außerdem müssen die nach dieser Einrichtung angeordneten Behälter so beschaffen sein, daß es nach viermaliger Betätigung der Betriebsbremsanlage gemäß den Vorschriften nach Anlage 1f Anhang 7 Abschnitt A Z 1.2. noch möglich ist, das Fahrzeug mit der für die Hilfsbremsanlage vorgeschriebenen Wirkung zum Stillstand zu bringen.

(3) Weisen die Betriebsbremsanlage, die Hilfsbremsanlage und die Feststellbremsanlage gemeinsame Teile auf oder ist die Betriebsbremsanlage eine Fremdkraftbremsanlage, so darf ebenso wie für die Erfüllung der Bestimmungen der §§ 3f und 3m keine automatische Einrichtung verwendet sein, deren in Ruhe befindliche Teile erst bei einer Störung der Bremsanlage wirksam werden.

(4) Kraftfahrzeuge, die eine mit einem Energiespeicher betriebene Betriebsbremsanlage aufweisen, müssen – falls eine Bremsung mit der für die Hilfsbremsanlage vorgeschriebenen Wirkung nicht ohne Mitwirkung der Speicherenergie möglich ist – außer mit einem etwa vorhandenen Manometer mit einer optisch oder akustisch wirkenden Warneinrichtung versehen sein, die anzeigt, daß die gespeicherte Energie in irgendeinem Teil der Anlage vor dem Bremsventil auf einem Wert abgesunken ist, der ohne Speisung des Energiespeichers sicherstellt, daß bei jedem Beladungszustand des Fahrzeuges nach vier vollen Betätigungen der Betätigungseinrichtung der Betriebsbremsanlage nur noch eine fünfte Bremsung mit der für die Hilfsbremsanlage vorgeschriebenen Wirkung möglich ist. Diese Warneinrichtung muß unmittelbar und ständig an die Übertragungseinrichtung angeschlossen sein. Die Warneinrichtungen dürfen bei laufendem Motor und ohne Fehler in der Bremsanlage bei normalen Betriebsbedingungen des Fahrzeuges kein Signal geben, außer während der für das Auffüllen der Energiespeicher erforderlichen Zeit nach dem Anlassen des Motors.

(5) Bei hydraulischen Fremdkraftbremsanlagen muß nach acht Vollbremsungen für eine neunte Bremsung mindestens die für die Hilfsbremsanlage vorgeschriebene Bremswirkung oder, wenn dies bei Vorhandensein einer getrennten Betätigungsvorrichtung unter Verwendung von Speicherenergie erreicht wird, mindestens 30 vH der für die Betriebsbremsanlage vorgeschriebenen Bremswirkung erzielt werden können. Solche Bremsanlagen sind nach Anlage 1f Anhang 7 Abschnitt C zu prüfen.

§ 3p. Druckluftbremsanlagen müssen der Anlage 1f Anhänge 6, 7 Abschnitt A und 9 entsprechen.

§ 3q. (1) Federspeicherbremsanlagen sind Einrichtungen, bei denen die zur Bremsung erforderliche Energie von einer oder mehreren Federn geliefert wird, die als Energiespeicher wirken und bei denen die

für das Zusammendrücken der Feder zum Lösen der Bremse erforderliche Energie vom Lenker mittels der Betätigungseinrichtung geliefert oder gesteuert wird.

(2) Bei allen Drücken, die in der Vorratsleitung zum Druckraum der Federspeicher auftreten können, dürfen betriebsübliche geringe Druckschwankungen keine erheblichen Schwankungen der Bremskraft hervorrufen. Der Druckraum der Federspeicher muß, wenn die Federn nicht durch mindestens zwei voneinander unabhängige Einrichtungen zusammengedrückt gehalten werden können, durch eine Energiereserve beaufschlagt werden können, an die keine andere Einrichtung oder Ausrüstung angeschlossen ist; dies gilt jedoch nicht für Anhänger. Bei Kraftfahrzeugen muß die Anlage so beschaffen sein, daß die Bremsen ohne Nachspeisung mindestens dreimal betätigt und gelöst werden können, wenn der Anfangsdruck im Druckraum gleich dem vorgesehenen Höchstdruck ist. Bei Anhängern muß es möglich sein, die Bremsen des abgekuppelten Anhängers mindestens dreimal zu lösen, wobei der Überdruck in der Vorratsleitung vor dem Abkuppeln des Anhängers mindestens 6,5 bar beträgt. Diese Vorschriften müssen eingehalten werden können, wenn die Bremsen eng eingestellt sind. Zusätzlich muß das Betätigen und Lösen der Feststellbremsanlage möglich sein, wenn der Anhänger mit dem Zugfahrzeug verbunden ist. Der Druck im Druckraum, bei dem eine Betätigung der Bremsanlage durch die Federn einsetzt, wenn die Bremsen eng eingestellt sind, darf nicht größer sein als 80 vH des für eine normale Betätigung verfügbaren Mindestdruckes. Für Anhänger ist dieser Mindestdruck derjenige, der sich nach vier vollen Betätigungen der Betriebsbremsanlage gemäß Anlage 1f Anhang 7 Abschnitt A Z 1.3. einstellt, wenn der Ausgangsdruck 6,5 bar Überdruck betragen hat. Sinkt der Druck im Druckraum unter den Wert, bei dem die Bewegung der Teile der Bremsen einsetzt, so muß eine Warneinrichtung wirksam werden. Diese Warneinrichtung kann ganz oder teilweise die Warneinrichtung nach § 3o Abs. 4 sein; dies gilt jedoch nicht für Anhänger. Ist ein Fahrzeug, das zum Ziehen von Anhängern mit einer Bremsanlage gemäß § 6 Abs. 10 erster Satz KFG 1967 bestimmt ist, mit Federspeicherbremsanlagen ausgerüstet, so muß das Wirksamwerden der Federspeicherbremsanlagen eine Betätigung der Bremsen des Anhängers auslösen.

(3) Federspeicherbremsanlagen müssen so gebaut sein, daß bei einer Störung von Teilen der Bremsanlage, deren Ausfall nicht ausgeschlossen werden kann (§ 3c Abs. 1), die Bremsen ohne Benützung der normalen Betätigungseinrichtung durch eine Hilfseinrichtung gelöst werden können. Ist zur Betätigung der Hilfseinrichtung ein Werkzeug oder ein Schlüssel erforderlich, so sind diese im Fahrzeug mitzuführen.

Reifen und Schneeketten

§ 4. (1) Auf Rädern laufende Kraftfahrzeuge mit einer Bauartgeschwindigkeit von mehr als 25 km/h und Anhänger, mit denen eine Geschwindigkeit von 25 km/h überschritten werden darf, müssen mit Luftreifen oder mit diesen hinsichtlich der Elastizität gleichwertigen Reifen versehen sein.

(2) Ein Reifen gilt als einem Luftreifen gleichwertig, wenn sich seine lineare Eindrückung in radialer Richtung durch einen parallel zur Reifenachse eingestellten zylindrischen festen Körper von 100 mm Durchmesser bei der Verdopplung einer radial wirkenden Anpressungskraft von 1000 N je 1 cm Reifenbreite, gemessen an der Auflagefläche des Reifens auf der Felge, ändert:

bei einem Außendurchmesser des Reifens

von	590 mm bis	650 mm um	13'4 mm,
von	651 mm bis	720 mm um	13'3 mm,
von	721 mm bis	800 mm um	13'2 mm,
von	801 mm bis	930 mm um	13'1 mm,
von	931 mm bis	1090 mm um	13 mm,
von	1091 mm bis	1320 mm um	12'9 mm,
von	1321 mm bis	1640 mm um	12'8 mm.

(3) Gefederte Kraftfahrzeuge mit einer Bauartgeschwindigkeit von nicht mehr als 25 km/h und gefederte Anhänger, mit denen eine Geschwindigkeit von 25 km/h nicht überschritten werden darf, sowie ungefederte Kraftfahrzeuge mit einer Bauartgeschwindigkeit von nicht mehr als 16 km/h und ungefederte Anhänger, mit denen eine Geschwindigkeit von 16 km/h nicht überschritten werden darf, dürfen mit Reifen versehen sein, deren Flächenpressung 80 N/cm² nicht übersteigt. Die höchste zulässige Radlast darf bei diesen Fahrzeugen 1000 N je 1 cm Grundflächenbreite des Reifens nicht überschreiten.

(3a) Nach ihrer Bauart den Bestimmungen der Richtlinie 92/23/EWG in der Fassung der Richtlinie 2005/11/EG, ABl. Nr. L 46 vom 17. Februar 2005, oder der ECE-Regelung Nr. 30, BGBl. Nr. 540/1979, unterliegende Reifen müssen, den jeweiligen Bestimmungen entsprechen.

(3b) Nach ihrer Bauart den Bestimmungen der Richtlinie 92/23/EWG in der Fassung der Richtlinie 2005/11/EG, ABl. Nr. L 46 vom 17. Februar 2005, oder der ECE-Regelung Nr. 54, BGBl. Nr. 457/1983, unterliegende Reifen, müssen den jeweiligen Bestimmungen entsprechen.

(3c) Nach ihrer Bauart den Bestimmungen der Richtlinie 92/23/EWG in der Fassung der Richtlinie 2005/11/EG, ABl. Nr. L 46 vom 17. Februar 2005, oder der ECE-Regelung Nr. 64 unterliegende Notradreifen, müssen den jeweiligen Bestimmungen entsprechen.

(3d) Reifen von zweirädrigen oder dreirädrigen Fahrzeugen (Klasse L) müssen Kapitel 1 der Richtlinie 97/24/EG in der Fassung der Richtlinie 2006/27/EG, ABl. Nr. L 66 vom 8. März 2006, S 7, entsprechen. Reifen mit einer Bauartgenehmigung nach der Richtlinie 92/23/EWG dürfen auch an Motorrädern mit Beiwagen, dreirädrigen Kleinkraftfahrzeugen, Dreiradfahrzeugen und Vierradfahrzeugen montiert werden.

(4) Die Tiefe der für die Ableitung des Wassers von der Lauffläche des Reifens erforderlichen Vertiefungen des Laufstreifens (Profiltiefe) muss im mittleren Bereich der Lauffläche, der etwa drei Viertel der Laufflächenbreite einnimmt,

1. bei Kraftfahrzeugen mit einer Bauartgeschwindigkeit von mehr als 25 km/h, ausgenommen Motorfahräder, und bei Anhängern, mit denen eine Geschwindigkeit von 25 km/h überschritten werden darf, am gesamten Umfang mindestens 1,6 mm,
2. bei Kraftfahrzeugen mit einer Bauartgeschwindigkeit von mehr als 25 km/h und Anhängern, mit denen eine Geschwindigkeit von 25 km/h überschritten werden darf, jeweils mit einem höchsten zulässigen Gesamtgewicht von mehr als 3 500 kg mindestens 2 mm,
3. bei Motorfahrädern mindestens 1 mm,
4. bei Reifen, die für die Verwendung als Schnee- und Matschreifen oder als Schnee-, Matsch- und Eisreifen bestimmt sind, sofern sie gemäß einer straßenpolizeilichen Anordnung oder gemäß § 102 Abs. 8a KFG 1967 verwendet werden, mindestens 5 mm bei Reifen in Diagonalbauart oder mindestens 4 mm bei Reifen in Radialbauart und
5. bei Reifen, die für die Verwendung als Schnee- und Matschreifen oder als Schnee-, Matsch- und Eisreifen bestimmt sind, bei Kraftfahrzeugen und Anhängern mit einem höchsten zulässigen Gesamtgewicht von mehr als 3 500 kg, sofern sie gemäß einer straßenpolizeilichen Anordnung oder gemäß § 102 Abs. 8a KFG 1967 verwendet werden, mindestens 6 mm bei Reifen in Diagonalbauart oder mindestens 5 mm bei Reifen in Radialbauart betragen.

Reifen von Personenkraftwagen und Kombinationskraftwagen müssen mit Indikatoren versehen sein. Diese müssen an mindestens vier gleichmäßig über den Umfang des Reifens verteilten Stellen so angeordnet sein, dass sie dauerhaft und deutlich erkennbar machen, ob die Mindesttiefe der Hauptprofilrillen von 1,6 mm erreicht oder unterschritten ist. Die Reifen dürfen keine mit freiem Auge sichtbaren bis zum Unterbau des Reifens reichenden Risse oder Ablösungen der Lauffläche oder der Seitenwände aufweisen.

(4a) Runderneuerte Reifen, die den Geltungsbereichen der ECE-Regelungen Nr. 108 oder Nr. 109 unterliegen, müssen diesen Regelungen entsprechen.

(4b) Kraftwagen mit einem höchsten zulässigen Gesamtgewicht von nicht mehr als 3 500 kg und einer Bauartgeschwindigkeit von mehr als 40 km/h und Anhänger, die mit solchen Kraftwagen gezogen werden dürfen, müssen mit Reifen gleicher Bauart (Diagonal, Gürtelreifen mit Diagonalkarkasse, Radial, verstärkte Reifen) und Größe ausgerüstet sein; dies gilt bei Kraftwagen, bei denen bei der Genehmigung anderes festgelegt wurde und bei solchen mit einem höchsten zulässigen Gesamtgewicht von mehr als 3 500 kg nur für die Räder einer Achse (§ 2 Z 34 KFG 1967). Als Reifen ungleicher Bauart gelten Reifen, die sich voneinander durch Diagonal-, Radial-, gemischte (Gürtelreifen mit Diagonalkarkasse) oder verstärkte Bauart unterscheiden.

(4c) Ein zur Verwendung als Schnee- und Matschreifen bestimmter Reifen darf nicht zusammen mit einem nicht diesen Eigenschaften entsprechenden Reifen an den Rädern einer Achse angebracht sein. Zur Verwendung als Schnee- und Matschreifen oder als Schnee-, Matsch- und Eisreifen bestimmte Reifen, die dem Abs. 3a unterliegen, müssen unbeschadet ihrer Profiltiefe der Bauartgeschwindigkeit des Fahrzeuges entsprechen; beträgt diese mehr als 160 km/h, so müssen sie mindestens dieser Geschwindigkeit entsprechen.

(4d) Als Schnee- und Matschreifen oder als Schnee-, Matsch- und Eisreifen bestimmte Reifen dürfen, wenn ihre Profiltiefe geringer ist als die für ihre Bestimmung festgelegte Mindestprofiltiefe (Abs. 4 Z 4) auch an Fahrzeugen verwendet werden, deren Bauartgeschwindigkeit höher ist als die Geschwindigkeit, die mit dem Reifen nicht überschritten werden darf. Bei Schnee-, Matsch- und Eisreifen

(Spikesreifen) müssen in diesem Fall die Spikes entfernt werden. Die im Abs. 4 Z 1 und 2 angeführten allgemeinen Grenzwerte für die Mindestprofiltiefe bleiben unberührt.

(4e) Wenn die Geschwindigkeit, die mit den Reifen nicht überschritten werden darf, geringer ist als die Bauartgeschwindigkeit des Fahrzeuges, muß im Bereich des Lenkerplatzes die höchste Geschwindigkeit, die mit dem Fahrzeug wegen der Beschaffenheit der Reifen nicht überschritten werden darf, vom Lenkerplatz aus vollständig sichtbar und dauernd gut lesbar und unverwischbar angeschrieben sein.

(5) Reifen, die mit über die Reifenlauffläche hinausragenden Stiften aus Metall oder diesem hinsichtlich der Festigkeit und Dauerhaftigkeit gleichartigen Material (Spikes) versehen sind (Spikesreifen), müssen folgenden Bestimmungen entsprechen hinsichtlich ihrer

1. Bauart und Beschaffenheit:

- a) Die Reifen müssen in Radialbauweise mit Stahlgürtel ausgebildet sein.
- b) Spikes dürfen nur in fabriksneue oder nach einer Runderneuerung ungebrauchte Reifen und nur nach den Richtlinien des Reifenerzeugers (Runderneuerers) in die von diesem hiefür bestimmten Löcher eingesetzt sein.
- c) Spikes müssen im Reifen so angebracht sein, daß der Abstand der Spikes von der Karkasse des Reifens mindestens 1 mm beträgt und daß das Verbleiben der Spikes in der richtigen Lage im Reifen bei dessen üblicher Verwendung zu erwarten ist.
- d) Spikes müssen hinsichtlich ihrer Beschaffenheit den Richtlinien des Reifenerzeugers entsprechen.
- e) Die Zahl der in einem Reifen angebrachten Spikes darf bei Reifen, die für Felgen mit einem Durchmesser von nicht mehr als 33 cm (13 Zoll) bestimmt sind, 110, bei anderen Reifen 130 nicht überschreiten.
- f) Das Gewicht eines Spikes darf 2 g nicht überschreiten.
- g) Der Flanschdurchmesser eines Spikes darf 6,5 mm, bei Spikes aus Verbundmaterial Alu/Stahl und Kunststoff/Stahl jedoch 8,3 mm nicht überschreiten.
- h) Spikes dürfen bei neuen Reifen über die Lauffläche des Reifens nicht weniger als 1 mm und nicht mehr als 1,5 mm hinausragen.
- i) Der Querschnitt des über die Lauffläche hinausragenden wirksamen Teiles des Spikes darf bei rundem Querschnitt dieses Teiles einen Durchmesser und bei eckigem Querschnitt dieses Teiles eine in der Diagonalrichtung gemessene größte Breite von 1,2 mm nicht unterschreiten und von 3 mm nicht überschreiten.

2. Verwendung:

- a) Spikesreifen dürfen nur bei Kraftwagen mit einem höchsten zulässigen Gesamtgewicht von nicht mehr als 3500 kg und bei mit solchen Kraftwagen gezogenen Anhängern verwendet werden, deren höchste zulässige Achslasten je 1800 kg nicht übersteigen.
- b) Fahrzeuge dürfen nur dann mit Spikesreifen versehen sein, wenn alle Räder, die Kräfte auf die Fahrbahn übertragen, Spikesreifen aufweisen.
- c) Spikesreifen dürfen in den Sommermonaten (Juni, Juli, August und September) nicht verwendet werden.
- d) Die Verwendung von Reifen, bei denen Spikes mehr als 2 mm über die Lauffläche hinausragen, ist unzulässig.
- e) An Fahrzeugen, die mit Spikesreifen versehen sind, muß hinten auf einer Tafel oder auf dem Fahrzeug selbst ein nach dem Muster der Anlage 1e ausgeführtes Zeichen senkrecht zur Längsmittlebene des Fahrzeuges, annähernd lotrecht und vollständig sichtbar angebracht sein; wenn das Fahrzeug nicht mehr mit Spikesreifen versehen ist, ist das Zeichen ganz oder teilweise abzudecken oder zu entfernen.

(5a) Das Einsetzen der Spikes (Abs. 5) darf nur nach den Richtlinien des Reifenerzeugers unter Einhaltung der Bestimmungen des Abs. 5 Z 1 von einem hierzu berechtigten Gewerbetreibenden durchgeführt werden. Der Gewerbetreibende hat für jeden von ihm mit Spikes versehenen Reifen eine schriftliche Bestätigung darüber auszustellen und dem Käufer auszuhändigen.

(5b) Abs. 4 Z 4 und 5, Abs. 4b erster Satz erster Halbsatz und Abs. 5 Z 2 lit. b gelten nicht für die Antriebsräder, solange auf diesen Schneeketten angebracht sind. Abs. 4 Z 4 und 5, Abs. 4b, 4c, 4d, 4e und 5 und § 61 Abs. 9 gelten nicht für ein Ersatzrad, wenn dieses nur für kurze Strecken, wie insbesondere für den Weg bis zur nächsten in Betracht kommenden Reparaturwerkstätte, verwendet wird.

(6) Die Vertiefungen für die Ableitung des Wassers von der Reifenlauffläche dürfen bei Reifen, die nach ihrer Bauart für Krafträder oder für Personenkraftwagen bestimmt sind, nicht nachträglich vertieft (nachgeschnitten) worden sein; Reifen für andere Fahrzeuge dürfen nur nachgeschnitten worden sein, wenn sie vom Erzeuger als für ein Nachschneiden geeignet gekennzeichnet sind. Die Kennzeichnung muß aus einer Aufschrift oder einem Symbol bestehen, das dauernd deutlich erkennbar und unverwischbar an den Reifenflanken angebracht ist. Das bloße Entfernen von Versteifungsstegen gilt nicht als Nachschneiden. Reifen dürfen nur nach den Richtlinien des Erzeugers und nur von einem hiezu berechtigten Gewerbetreibenden nachgeschnitten werden. Nach dem Nachschneiden muß eine ausreichende dicke Gummischicht zwischen den Vertiefungen und dem Unterbau des Reifens vorhanden sein. Auf jedem 10 cm langen Stück des Umfanges des Laufstreifens muß die gesamte Länge der Ränder der Vertiefungen für die Ableitung des Wassers von der Reifenlauffläche mindestens gleich dem entsprechenden Wert der ursprünglich vorhanden gewesenen Vertiefungen sein oder, wenn dieser Wert größer ist als 70 cm, mindestens 70 cm betragen. Die Breite der durch das Nachschneiden entstandenen Vertiefungen darf die der ursprünglich vorhanden gewesenen Vertiefungen nicht wesentlich unterschreiten. In den Vertiefungen dürfen keine die Ableitung des Wassers in den Vertiefungen beeinträchtigenden Vorsprünge vorhanden sein. Der Gewerbetreibende hat für jeden von ihm nachgeschnittenen Reifen eine schriftliche Bestätigung darüber auszustellen, daß das Nachschneiden den Vorschriften entsprechend durchgeführt wurde. An lenkbaren Rädern an der Hauptlenkachse von Kraftfahrzeugen dürfen nachgeschnittene Reifen nicht verwendet werden. Reifen dürfen nur nach den Richtlinien des Erzeugers und nur von einem hiezu berechtigten Gewerbetreibenden repariert werden. Der Gewerbetreibende hat für jeden von ihm reparierten Reifen eine schriftliche Bestätigung darüber auszustellen.

(7) In den Geltungsbereich der ÖNORM V5117 September 2007 oder der ÖNORM V 5119 Mai 2008 fallende Schneeketten müssen diesen ÖNORMEN entsprechen, sofern es sich nicht um gleichwertige Produkte aus anderen EU-Mitgliedstaaten handelt. Schneeketten, die der ÖNORM V5117 September 2007 oder ÖNORM V 5119 Mai 2008 in einer früheren Fassung entsprechen, dürfen weiterhin feilgeboten werden.

Radabdeckungen und Spritzschutzsysteme

§ 4a. (1) Die Radabdeckungen von Fahrzeugen der Klasse M1 müssen den Anforderungen der Richtlinie 78/549/EWG, ABl. Nr. L 168 vom 26. Juni 1978, idF der Richtlinie 94/78/EG, ABl. Nr. L 354 vom 31. Dezember 1994, berichtet durch ABl. Nr. L 153 vom 4. Juli 1995, S 35, entsprechen.

(2) Fahrzeuge der Klassen N und O, ausgenommen Geländefahrzeuge gemäß Anhang II der Richtlinie 2007/46/EG, müssen so gebaut und/oder mit Spritzschutzvorrichtungen ausgestattet werden, dass sie den Bestimmungen des Anhangs III der Richtlinie 91/226/EWG, in der Fassung der Richtlinie 2010/19/EG, ABl. Nr. L 72 vom 20. März 2010, S 17, entsprechen. Dies gilt nicht für Fahrzeuge der Klassen N, O1 und O2 mit einer zulässigen Gesamtmasse von höchstens 7,5 Tonnen, Fahrzeuge mit Fahrerhaus, Fahrzeuge ohne Aufbau oder Fahrzeuge, bei denen das Vorhandensein von Spritzschutzvorrichtungen mit ihrem Verwendungszweck unvereinbar wäre. Sind jedoch Spritzschutzvorrichtungen an diesen Fahrzeugen angebracht, so müssen sie den Anforderungen der Richtlinie 91/226/EWG in der Fassung der Richtlinie 2010/19/EG, entsprechen.

§ 5. Gleisketten

Bei Fahrzeugen mit metallenen Gleisketten müssen die mit der Fahrbahn in Berührung kommenden Kanten und Rippen der Kettenglieder so abgerundet sein, daß der Halbmesser der Abrundungen an den Längsseiten der Bodenplatten und Rippen mindestens 6 cm beträgt. Der Druck, der durch eine metallene Laufrolle belasteten, auf waagrechter, ebener Fahrbahn gleichmäßig aufliegenden Flächenteile einer Kette darf 150 N/cm² nicht übersteigen. Bei Gleiskettenfahrzeugen mit einer Bauartgeschwindigkeit von mehr als 16 km/h müssen die Laufrollen mit mindestens 4 cm hohen Gummireifen oder deren Kettenglieder mit einer Gummiauflagefläche versehen sein, deren zulässige Abnutzungsgrenze deutlich erkennbar gemacht sein muß.

§ 6. Lenkvorrichtung

(1) Die Lenkvorrichtung darf Stöße, die durch leicht überfahrbare Hindernisse auf der Fahrbahn verursacht werden, nicht in einer die Verkehrssicherheit beeinträchtigenden Weise auf die Betätigungsvorrichtung der Lenkvorrichtung übertragen. Teile der Lenkvorrichtung müssen allen bei der Benützung des Fahrzeuges zu erwartenden Beanspruchungen standhalten können und, soweit dies zu ihrer Wartung und Überprüfung erforderlich ist, leicht und gut zugänglich sein. Die Teile der Lenkvorrichtung müssen so miteinander verbunden sein, daß sie sich auch bei höherem Abnutzungsgrad nicht lösen können. Schlauch- und Rohranschlüsse von hydraulischen Lenkvorrichtungen müssen auch beim höchsten Betriebsdruck der hydraulischen Vorrichtung dicht sein. Schlauch- und Rohrleitungen von

solchen Vorrichtungen müssen den vierfachen Wert des höchsten Betriebsdruckes aufnehmen können. In den zwischen Pumpe und Steuerventil liegenden Druckleitungen von hydraulischen Lenkvorrichtungen muß je ein Druckbegrenzungsventil oder eine in ihrer Wirkung gleichartige Einrichtung angebracht sein, durch die vermieden wird, daß der Druck in der Leitung einen Wert erreicht, bei dem die Leitung zerstört wird. Hydrostatische Lenkvorrichtungen dürfen nur in Kraftfahrzeugen mit einer Bauartgeschwindigkeit von nicht mehr als 50 km/h verwendet werden; bei solchen Lenkvorrichtungen muß in jeder Leitung zwischen Steuerventil und Arbeitszylinder ein Druckbegrenzungsventil oder eine in ihrer Wirkung gleichartige Einrichtung vorhanden sein.

(1a) Bei Fahrzeugen der Klasse M1 und Fahrzeugen der Klasse N1 mit einem höchsten zulässigen Gesamtgewicht von nicht mehr als 1 500 kg muß das Verhalten der Lenkanlage bei Unfallstößen den Anhängen der Richtlinie 74/297/EWG, ABl. Nr. L 165 vom 20. Juni 1974, idF 91/662/EWG, ABl. Nr. L 366 vom 31. Dezember 1991, berichtigt durch ABl. Nr. L 172 vom 27. Juni 1992, S 86, und durch ABl. Nr. L 256 vom 2. September 1992, S 15, entsprechen.

(1b) Die Lenkanlagen von Fahrzeugen der Klassen M, N und O müssen den Anforderungen der Anhänge der Richtlinie 70/311/EWG in der Fassung 1999/7/EG entsprechen. Dies gilt nicht für Lenkanlagen mit rein pneumatischer, rein elektrischer oder rein hydraulischer Übertragungseinrichtung, sehr wohl jedoch für Hilfslenkanlagen mit rein elektrischer oder rein hydraulischer Übertragungseinrichtung für Fahrzeuge der Klassen M und N sowie von Lenkanlagen mit rein hydraulischer Übertragungseinrichtung für Fahrzeuge der Klasse O.

(2) Jedes Kraftfahrzeug und jedes Kraftfahrzeug mit Anhänger müssen sich in einer Kreisringfläche mit einem Außenradius von 12,50 m (Wendekreis im Sinne des § 2 Z 37c KFG 1967) und einem Innenradius von 5,30 m bewegen können. Bei Omnibussen ist zusätzlich bei stehendem Fahrzeug auf dem Boden eine Linie entlang der senkrechten Ebene zu ziehen, die die zur Außenseite des Kreises gerichtete Fahrzeugseite tangiert. Bei Gelenkbussen müssen die zwei starren Teile parallel zu dieser Ebene ausgerichtet sein. Fährt das Fahrzeug aus einer Geradeausbewegung in die oben beschriebene Kreisringfläche ein, so darf kein Teil mehr als 0,60 m über die senkrechte Ebene hinausragen.

(3) Mit einer Lenkvorrichtung mit Lenkhilfe (Abs. 4) müssen ausgerüstet sein

- a) Omnibusse, bei denen die höchste zulässige Achslast einer Achse mit lenkbaren Rädern 4500 kg oder die Summe der höchsten zulässigen Achslasten mehrerer Achsen mit lenkbaren Rädern 5000 kg überschreitet;
- b) nicht unter lit. a fallende Fahrzeuge, bei denen die höchste zulässige Achslast einer Achse mit lenkbaren Rädern 5000 kg oder die Summe der höchsten zulässigen Achslasten mehrerer Achsen mit lenkbaren Rädern 6000 kg überschreitet.

(4) Wenn die zur Betätigung der Lenkvorrichtung erforderliche Muskelkraft teilweise durch andere Kräfte ersetzt wird (Lenkhilfe), muß beim Ausfallen dieser Kräfte das Fahrzeug unter Aufwendung von Muskelkraft noch sicher gelenkt werden können. Besitzt die Lenkhilfe keine eigene Energieerzeugungsvorrichtung, so muß die Lenkhilfe einen Energiespeicher umfassen. Der Innenraum dieses Energiespeichers muß bei durch Druckluft betriebener Lenkhilfe durch ein Rückschlagventil gegenüber der Zuströmleitung zum Energiespeicher abgesichert sein.

(5) Lenkvorrichtungen, bei denen die zu ihrer Betätigung aufgewendete Muskelkraft nicht unmittelbar auf die lenkbaren Räder wirkt (Fremdkraftlenkvorrichtung), sind nur bei Fahrzeugen mit einer Bauartgeschwindigkeit von nicht mehr als 25 km/h zulässig; bei Fahrzeugen mit einer Bauartgeschwindigkeit von nicht mehr als 50 km/h sind jedoch Fremdkraftlenkvorrichtungen zulässig, wenn zur Erzeugung der Fremdkraft zwei voneinander unabhängige Anlagen vorhanden sind, von denen eine mit Rädern des Fahrzeuges ständig verbunden ist und nicht ausgekuppelt werden kann. Im Führerhaus von Fahrzeugen mit einer Fremdkraftlenkvorrichtung muß vollständig sichtbar und dauernd gut lesbar und unverwischbar ein Hinweis darauf angebracht sein, daß die Lenkvorrichtung nur bei laufendem Fahrzeugmotor wirksam betätigt werden kann.

§ 7. Windschutzscheiben und Verglasungen

(1) Die Oberfläche von Windschutzscheiben, Klarsichtscheiben, Seiten- und Heckfenstern muß so beschaffen sein, daß sie weder durch die Einwirkung von Staub noch durch dessen Entfernung zerkratzt werden kann. Das für die Verglasungen verwendete Material darf nicht dazu neigen, durch elektrostatische Aufladung und Anziehung von Staubteilchen in kurzer Zeit undurchsichtig zu werden; es darf die vorgeschriebenen Eigenschaften bei natürlicher Hitze- und Kälteeinwirkung nicht verlieren.

(2) Windschutzscheiben und Verglasungen für Fahrzeuge der Klassen M, N und O müssen den Anforderungen der Anhänge der Richtlinie 92/22/EWG in der Fassung der Richtlinie 2001/92/EG, ABl. Nr. L 291 vom 30. Oktober 2001, S 24, oder der ECE-Regelung Nr. 43, BGBl. Nr. 200/1984 entsprechen.

Für andere Kraftfahrzeuge mit einer Bauartgeschwindigkeit von mehr als 40 km/h bestimmtes Sicherheitsglas und für solche Fahrzeuge bestimmte Verglasungswerkstoffe müssen der Regelung Nr. 43 entsprechen.

(2a) Windschutzscheiben und Verglasungen für zwei- und dreirädrige Kraftfahrzeuge mit Aufbau (Richtlinie 92/61/EWG) müssen bei Fahrzeugen mit einer Bauartgeschwindigkeit von

1. nicht mehr als 45 km/h den Anforderungen des Anhanges III der Richtlinie 89/173/EWG
2. mehr als 45 km/h den Anforderungen der Anhänge der Richtlinie 92/22/EWG

entsprechen.

(3) Windschutzscheiben und Verglasung für landwirtschaftliche Zugmaschinen müssen den Bestimmungen der Richtlinie 2009/144/EG, ABl. Nr. L 27 vom 30. Jänner 2010, S 33, oder der ECE-Regelung Nr. 43, BGBl. Nr. 200/1984, entsprechen.

Anbringung von Folien auf Scheiben von Kraftfahrzeugen

§ 7a. (1) Folien werden in Splitterschutzfolien, Tönungsfolien und Lochfolien unterteilt. Bei angebrachten Folien muss das Genehmigungszeichen sichtbar sein. Splitterschutzfolien sind klar und weisen eine Lichttransmission von nicht weniger als 85% auf.

(2) Splitterschutzfolien und Tönungsfolien dürfen nur auf der Innenseite der Scheiben angebracht werden. Lochfolien dürfen entweder auf der Außenseite oder auf der Innenseite der Scheiben angebracht werden. Weder das Anbringen mehrerer Folien auf ein und derselben Scheibe noch das nachträgliche Anbringen von Folien auf der Windschutzscheibe von Kraftfahrzeugen ist zulässig.

(3) Das Anbringen von Splitterschutzfolien ist auf allen Seitenscheiben, auf der Heckscheibe und auf Dachfenstern zulässig. Lediglich bei Heeresfahrzeugen, die auch bei Auslandseinsätzen verwendet werden, darf eine Splitterschutzfolie auf der Windschutzscheibe angebracht werden. Das Anbringen von Tönungsfolien und Lochfolien ist auf Seitenscheiben ab der zweiten Sitzreihe nach hinten, auf der Heckscheibe und auf Dachfenstern zulässig. Das Glas darf mit der Folie nur bis zur Scheibenhalterung beschichtet werden, ein Verkleben mit dem Rahmen oder der Dichtung ist auszuschließen. Durch das Anbringen der Folie darf keine Erhöhung des Verletzungsrisikos durch Glassplitter eintreten.

(4) Wird auf der Heckscheibe oder auf den Seitenscheiben ab der zweiten Sitzreihe des Fahrzeuges eine Tönungsfolie oder eine Lochfolie angebracht, muss das Fahrzeug über zwei Hauptrückspiegel der Klasse III oder II gemäß Richtlinie 2003/97/EG verfügen.

Allgemeine Vorschriften für Kraftfahrzeuge mit Antrieb durch Flüssiggas

§ 7b. Kraftfahrzeuge mit Antrieb durch Flüssiggas, und deren spezielle Ausrüstung für den Antrieb durch Flüssiggas, müssen der ECE-Regelung Nr. 67 entsprechen.

§ 7c. Betriebsvorschrift und Betriebsbuch für Kraftfahrzeuge mit Antrieb durch Flüssiggas

(1) Für jedes im § 7b angeführte Fahrzeug muß eine Betriebsvorschrift vorhanden sein. Die Betriebsvorschrift ist auf Fahrten mitzuführen. Sie hat die allgemein für die Handhabung von Flüssiggas als Kraftstoff geltenden Regeln sowie die im Hinblick auf den Bau und die Ausrüstung des Fahrzeuges einzuhaltenden Bedienungsanweisungen zu enthalten. Die Betriebsvorschrift muß insbesondere folgende Bestimmungen enthalten:

- a) Vor der Inbetriebnahme des Fahrzeuges und nach dessen Außerbetriebsetzung ist der Flüssigkeitsstand im Flüssiggasbehälter zu überprüfen.
- b) Das Füllen der Flüssiggasbehälter ist nur zulässig
 - aa) an den behördlich hierfür genehmigten Tankstellen,
 - bb) durch hierzu befugtes Personal,
 - cc) nach Kontrolle der Signalscheibe oder Signalkappe des Sicherheitsventils,
 - dd) bei genauer Einhaltung der höchsten zulässigen Füllmenge (lit. c),
 - ee) bei abgestelltem Fahrzeugmotor,
 - ff) unter ständiger Beachtung des Flüssigkeitsstandanzeigers und
 - gg) wenn sich keine Personen im Fahrzeug befinden.
- c) der Behälter darf nur soweit mit Flüssiggas gefüllt sein, daß das in ihm befindliche verflüssigte Flüssiggas nicht mehr als 80 v. H. seines Fassungsraumes einnimmt.
- d) Nach dem Füllen ist der Flüssiggasbehälter mit der Abdeckkappe dicht zu verschließen.
- e) Das Lüften des Sicherheitsventiles ist nur zur Herstellung der größten zulässigen Füllung (lit. c) nach Überschreitung derselben nur durch hierzu befugtes Personal, nur in der Schutzzone der Tankstelle und nur unter Anwendung entsprechender Vorsichtsmaßnahmen zulässig.

- f) Anweisungen über die beim Abstellen des Fahrzeuges zu beachtenden Umstände, wie Vermeidung des Einstellens von Fahrzeugen mit gefüllter Kraftstoffanlage in Räumen ohne wirksame Ventilationsvorrichtungen und Vermeidung des Hantierens mit offenem Feuer und anderen Zündquellen beim Betreten des Abstellraumes.
- g) Anweisungen für die bei Reparaturen am Fahrzeug anzuwendenden Maßnahmen wie Vermeidung von Zündquellen (offenes Feuer und offenes Licht) bei Arbeiten im Bereich der Kraftstoffanlage und Belüftung von geschlossenen Werkstattträumen.
- h) Anweisungen über die Führung des Betriebsbuches (Abs. 2).

(2) Für jedes im § 7b angeführte Fahrzeug muß ein Betriebsbuch oder ein gleichwertiger Evidenzbehelf geführt werden; in dieses Dokument sind einzutragen:

- a) der Zeitpunkt und der Umfang von Reparaturen an der Kraftstoffanlage des Fahrzeuges sowie das die Reparaturen ausführende Unternehmen,
- b) der Zeitpunkt und das Ergebnis der behördlichen Überprüfung oder der wiederkehrenden Begutachtung des Fahrzeuges und
- c) das Ergebnis der auf Grund des Kesselgesetzes, BGBl. Nr. 211/1992, durchgeführten Erprobung des aus dem Fahrzeug ausgebauten Flüssiggasbehälters.

(3) Das Betriebsbuch oder der Evidenzbehelf ist mindestens zwei Jahre lang, gerechnet von der letzten Eintragung, aufzubewahren und der Behörde auf Verlangen vorzulegen. Bei der behördlichen Überprüfung des Fahrzeuges gemäß § 57 des Kraftfahrzeuggesetzes 1967 oder bei seiner wiederkehrenden Begutachtung gemäß § 57a des Kraftfahrzeuggesetzes 1967 ist der Nachweis über das Ergebnis der letzten Erprobung des Flüssiggasbehälters (Abs. 2 lit. c) vorzulegen.

Kraftfahrzeuge mit Antrieb durch Erdgas (CNG)

§ 7d. Kraftfahrzeuge mit Antrieb durch Erdgas (CNG) und deren spezielle Ausrüstung für den Antrieb durch Erdgas (CNG) müssen der ECE-Regelung Nr. 110 entsprechen.

Betriebsvorschrift und Betriebsbuch für Kraftfahrzeuge mit Antrieb durch Erdgas (CNG)

§ 7e. (1) Für jedes im § 7d angeführte Fahrzeug mit Antrieb durch Erdgas (CNG) muss eine Betriebsvorschrift vorhanden sein. Die Betriebsvorschrift ist auf Fahrten mitzuführen. Sie hat die allgemein für die Handhabung von Erdgas (CNG) als Kraftstoff geltenden Regeln sowie die im Hinblick auf den Bau und die Ausrüstung des Fahrzeuges einzuhaltenden Bedienungsanweisungen zu enthalten. Die Betriebsvorschrift muss insbesondere folgende Bestimmungen enthalten:

1. Funktionsbeschreibung und technische Daten der CNG-Kraftstoffanlage,
2. Anleitung für die ordnungsgemäße Bedienung der CNG-Kraftstoffanlage,
3. Hinweise bezüglich der Wartungserfordernisse betreffend die CNG-Kraftstoffanlage,
4. Hinweis auf die erforderliche Durchführung von wiederkehrenden Überprüfungen der CNG-Kraftstoffanlage,
5. Anleitung hinsichtlich des Verhaltens bei auftretendem Gasgeruch,
6. Beschreibung der Vorgangsweise bei vorübergehender und dauernder Außerbetriebnahme der CNG-Kraftstoffanlage,
7. Hinweis auf die Zuständigkeit betreffend die Durchführung von Reparaturen und baulicher Änderungen an der CNG-Kraftstoffanlage,
8. Hinweis auf die Verpflichtung zur Führung eines Betriebsbuches.

(2) Für jedes im § 7d angeführte Fahrzeug muss ein Betriebsbuch vorhanden sein, welches entweder vom Fahrzeughersteller, dem Hersteller der CNG-Kraftstoffanlage oder von dem Unternehmen, das den Einbau der CNG-Kraftstoffanlage durchgeführt hat, ausgestellt, ist. In dieses Dokument sind einzutragen:

1. Herstellernummern des(r) Kraftgastanks,
2. der Zeitpunkt und das Ergebnis der durchgeführten wiederkehrenden Überprüfungen,
3. der Zeitpunkt und der Umfang durchgeführter Reparaturen und baulicher Änderungen an der CNG-Kraftstoffanlage,
4. der Zeitpunkt und das Ergebnis der im Zusammenhang mit der Ausführung von Reparaturen und baulichen Änderungen durchgeführten Dichtheitsprüfungen sowie
5. das im Hinblick auf die Z 2 bis 4 jeweils ausführende Unternehmen.

(3) Das Betriebsbuch ist mindestens zwei Jahre lang gerechnet von der letzten Eintragung aufzubewahren und der Behörde auf Verlangen sowie im Rahmen der behördlichen Überprüfung des

Fahrzeuges gemäß § 57 des Kraftfahrzeuggesetzes 1967 oder der wiederkehrenden Begutachtung gemäß § 57a des Kraftfahrzeuggesetzes 1967 vorzulegen.

Nachrüstung von Fahrzeugen mit Gasanlagen

§ 7f. Die Nachrüstung oder Umrüstung von Fahrzeugen auf Antrieb durch Flüssiggas (LPG) oder Erdgas (CNG) hat den Vorgaben der ECE Regelung Nr. 115 zu entsprechen und darf nur mit speziellen, nach der ECE-Regelung Nr. 115 genehmigten Nachrüstsystemen für Flüssiggas (LPG) oder für Erdgas (CNG) erfolgen. Nach der Umrüstung muss in sinngemäßer Anwendung der Bestimmungen der §§ 7c und 7e für diese Fahrzeuge eine Betriebsvorschrift vorhanden sein und es ist ein Betriebsbuch zu führen.

Lärmverhütung und Auspuffanlagen

§ 8. (1) Der A-bewertete Schallpegel des Betriebsgeräusches eines Kraftfahrzeuges oder Anhängers darf die folgend angeführten Grenzwerte, bei Fahrzeugen, die der Fahrzeugklasseneinteilung der Europäischen Union entsprechen, die in den nachstehenden Richtlinien angeführten Grenzwerte, nicht übersteigen:

1. bei Motorfahrrädern und Kleinkrafträdern gemessen nach der Richtlinie 97/24/EG, Kapitel 9, in der Fassung der Richtlinie 2009/108/EG, ABl. Nr. L 213 vom 18. August 2009, S 10,
 - 1.1 zweirädrige Kleinkrafträder (L1e) 71 dB(A),
 - 1.2 mehrspurige Motorfahrräder (L2e und L6e) 76 dB(A),
2. für Krafträder der Klassen L3e bis L5e und L7e gemäß Richtlinie 2002/24/EG gelten die nachstehenden Grenzwerte und die Prüfbestimmungen der Richtlinie 97/24/EG, Kapitel 9, in der Fassung der Richtlinie 2009/108/EG, ABl. Nr. L 213 vom 18. August 2009, S 10,
 - 2.1 bei einspurigen Krafträdern sowie Motorrädern mit Beiwagen bei einem Hubraum
 - 2.1.1 von nicht mehr als 80 cm³ 75 dB(A),
 - 2.1.2 mehr als 80 und nicht mehr als 175 cm³ 77 dB(A),
 - 2.1.3 mehr als 175 cm³ 80 dB(A),
 - 2.2 bei mehrspurigen Fahrzeugen (L5e, L7e) 80 dB(A),
3. für Fahrzeuge der Kategorien M und N gelten die nachstehenden Grenzwerte und Prüfbestimmungen der Richtlinie 70/157/EWG in der Fassung der Richtlinie 2007/34/EG, ABl. Nr. L 155 vom 15. Juni 2007, S 49:

Fahrzeugklasse	Wert in dB(A) (Dezibel (A))
3.1. Fahrzeuge für die Personenbeförderung mit höchstens neun Sitzplätzen einschließlich Fahrersitz	74
3.2. Fahrzeuge für die Personenbeförderung mit mehr als neun Sitzplätzen einschließlich Fahrersitz und einer zulässigen Gesamtmasse von mehr als 3,5 t	
3.2.1. mit einer Motorleistung von weniger als 150 kW	78
3.2.2. mit einer Motorleistung von 150 kW oder mehr	80
3.3. Fahrzeuge für die Personenbeförderung mit mehr als neun Sitzplätzen einschließlich Fahrersitz sowie Fahrzeuge für die Güterbeförderung	
3.3.1. mit einer zulässigen Gesamtmasse von nicht mehr als 2 t	76
3.3.2. mit einer zulässigen Gesamtmasse von über 2 t, jedoch nicht mehr als 3,5 t	77
3.4. Fahrzeuge für die Güterbeförderung mit einer zulässigen Gesamtmasse von mehr als 3,5 t	
3.4.1. mit einer Motorleistung von weniger als 75 kW	77
3.4.2. mit einer Motorleistung von 75 kW oder mehr, jedoch weniger als 150 kW	78
3.4.3. mit einer Motorleistung von 150 kW oder mehr	80

jedoch werden

- für Fahrzeuge der Klassen gemäß 3.1. und 3.3., die mit einem Dieselmotor mit Direkteinspritzung ausgerüstet sind, die Grenzwerte um 1 dB(A) erhöht;
- für Fahrzeuge mit einer zulässigen Gesamtmasse von mehr als 2t, die für den Einsatz abseits der Straße konstruiert sind, die Grenzwerte um 1 dB(A) erhöht, wenn ihr Motor eine Leistung von weniger als 150 kW hat, oder um 2 dB(A), wenn ihr Motor eine Leistung von mindestens 150 kW hat;

- bei Fahrzeugen der Klasse gemäß 3.1, die mit einem handgeschalteten Getriebe mit mehr als vier Vorwärtsgängen und einem Motor mit einer Nennleistung von mehr als 140 kW ausgerüstet sind und deren Verhältnis Nennleistung/höchstzulässige Masse mehr als 75 kW/t beträgt, die Grenzwerte um 1 dB(A) heraufgesetzt, wenn die Geschwindigkeit, mit der die hintere Fahrzeugbegrenzung die Linie BB' im dritten Gang durchfährt, mehr als 61 km/h beträgt.
- 4. bei Zugmaschinen, Transportkarren, Motorkarren, selbstfahrenden Arbeitsmaschinen und Sonderkraftfahrzeugen gemessen nach Anlage 1c mit einer Bauartgeschwindigkeit
 - 4.1 von nicht mehr als 25 km/h und einer Motorleistung von
 - 4.1.1 nicht mehr als 150 kW 84 dB(A),
 - 4.1.2 mehr als 150kW 85 dB(A),
 - 4.2 von mehr als 25 km/h und einer Motorleistung von
 - 4.2.1 nicht mehr als 150 kW 85 dB(A),
 - 4.2.2 mehr als 150 kW 86 dB(A).
 - 4.3 für Zugmaschinen der Klasse Lof, die dem allgemeinen Betriebserlaubnisverfahren nach der Richtlinie 74/150/EWG unterliegen, gelten die in der Richtlinie 74/151/EWG, ABl. Nr. L 84 vom 28.3.1974, S 25, idF 88/410/EWG, ABl. Nr. L 200 vom 26.7.1988, S 27, angegebenen Meßverfahren und Grenzwerte,
 - bis 1 500 kg Eigengewicht 85 dB(A),
 - mehr als 1 500 kg Eigengewicht 89 dB(A),
- 5. bei anderen als unter Z 4 fallenden Kraftwagen mit einer Bauartgeschwindigkeit von nicht mehr als 10 km/h sowie bei Anhängern, gemessen nach Anlage 1c 75 dB(A),
- 6. bei Fahrzeugen, die gemäß § 34 KFG 1967 als historische Fahrzeuge genehmigt werden, 89 dB(A),
- 7. bei anderen als unter Z 3 fallenden Fahrzeugen, die von Fahrzeugen der Klassen M oder N abgeleitet sind, gelten die für das ursprüngliche Ausgangsfahrzeug der Klasse M oder N maßgebenden Meßverfahren und Grenzwerte gemäß Z 3.

(1a) Der A-bewertete Schallpegel des Betriebsgeräusches eines stehenden Kraftfahrzeuges im Nahfeld (Nahfeldpegel) darf, gemessen nach den in Abs. 1 genannten Prüfbestimmungen, den bei der Genehmigung des Fahrzeuges oder seiner Type hierfür bestimmten Wert um nicht mehr als 3 dB(A) übersteigen.

(Anm.: Abs. 1b aufgehoben durch BGBl. II Nr. 80/1997)

(Anm.: Abs. 2 aufgehoben durch BGBl. Nr. 214/1995)

(3) Vorrichtungen zur Dämpfung des Auspuffgeräusches (Auspuffschalldämpfer) müssen, abgesehen von den durch ihre Bauart bedingten Aus- und Eintrittsöffnungen für die Auspuffgase, dicht sein. Auspuffschalldämpfer müssen bei betriebsüblicher Beanspruchung in ausreichendem Maß widerstandsfähig gegen Korrosion sein. Absorbierende Faserstoffe dürfen in Auspuffschalldämpfern nicht in von Auspuffgasen durchflossenen Räumen angeordnet sein. Sie müssen im Auspuffschalldämpfer so angebracht sein, daß sich ihre Lage nicht verändern kann. Faserstoffe müssen so beschaffen sein, daß sie ohne Veränderung ihrer Wirksamkeit einer Temperatur standhalten können, die mindestens 20 vH über der höchsten Betriebstemperatur liegt, der sie ausgesetzt sein können.

(3a) Austauschschalldämpferanlagen (§ 2 Abs. 1 lit. I) sind Auspuffschalldämpferanlagen, die dazu bestimmt sind, in Kraftfahrzeugen anstelle der mit dem Fahrzeug genehmigten verwendet zu werden. Austauschschalldämpferanlagen müssen zusätzlich zu den in den Abs. 1 bis 4 festgelegten Anforderungen der Anlage 1j entsprechen.

(4) Die Einrichtungen, die die in der Anlage 1 Z 3 lit. a bis d vorgeschriebenen Eigenschaften gewährleisten, müssen einer betriebsüblichen Beanspruchung unter Berücksichtigung der Bauartgeschwindigkeit des Fahrzeugs auf einer Fahrtstrecke von mindestens 80 000 km standhalten. Bei Fahrzeugen der Klassen L1 bis L5 muss die Funktionstüchtigkeit der emissionsrelevanten Einrichtungen während der normalen Lebensdauer eines Kraftfahrzeuges unter normalen Betriebsbedingungen (30 000 km) bestätigt werden.

(5) Fahrzeuge mit Nebenaggregaten, die unter den Anwendungsbereich der Richtlinie 2000/14/EG über umweltbelastende Geräuschemissionen von zur Verwendung im Freien vorgesehenen Geräten und Maschinen fallen, müssen dieser Richtlinie entsprechen.

Kraftstoffanlage

§ 8a. (1) Bei den im § 1d Abs. 1 Z 3 angeführten Fahrzeugen mit Fremdzündungsmotor darf die Menge der nicht durch Auspuffgase an die Atmosphäre abgegebenen Kohlenwasserstoffverbindungen (Verdunstungsemissionen) gemessen nach der Richtlinie 70/220/EWG idF 93/59/EWG, Anhang VI, 2 g je Prüfung nicht übersteigen.

(2) Bei den im § 1d Abs. 1 Z 3.1.1 angeführten Fahrzeugen mit Fremdzündungsmotor muß die Einfüllöffnung des Kraftstoffbehälters so ausgestaltet sein, daß das Fahrzeug nur mit einem Zapfhahn mit einem äußeren Durchmesser der Endöffnung von nicht mehr als 21,34 mm und einem geraden Mundstück von mindestens 63,4 mm betankt werden kann.

(3) Die Behälter für flüssigen Kraftstoff von Kraftfahrzeugen der Klasse M und N müssen den Anforderungen des Anhanges I der Richtlinie 70/221/EWG in der Fassung 2000/8/EG, ABl. Nr. L 106 vom 3. Mai 2000, S 7, entsprechen. Die Kraftstoffbehälter von zweirädrigen oder dreirädrigen Kraftfahrzeugen (Richtlinie 92/61/EWG) müssen dem Kapitel 6 der Richtlinie 97/24/EG, ABl. Nr. L 226 vom 18. August 1997, entsprechen.

Lärmarme Kraftfahrzeuge

§ 8b. (1) Als lärmarmes Kraftfahrzeug gilt ein Kraftwagen mit einer Bauartgeschwindigkeit von mehr als 50 km/h und einem höchsten zulässigen Gesamtgewicht von mehr als 3 500 kg, bei dem

1. der A-bewertete Schallpegel des Fahrergeräusches und des Motorbremsgeräusches, gemessen nach der Anlage 1g, nicht übersteigt:
 - a) bei einer Motorleistung, die 150 kW nicht überschreitet..... 78 dB(A)
 - b) bei einer Motorleistung, die 150 kW überschreitet..... 80 dB(A);
2. der höchste Wert des Schallpegels des Druckluftgeräusches, gemessen nach der Anlage 1g, 72 dB(A) nicht überschreitet.

(2) Die Erfüllung der Voraussetzungen gemäß Abs. 1 ist durch ein Gutachten eines Sachverständigen gemäß § 125 KFG 1967, eines Ziviltechnikers, eines technischen Büros-Ingenieurbüros, eines technischen Dienstes oder der Zulassungsbehörde des jeweiligen Zulassungsstaates auf einem Formblatt gemäß Anlage 1h nachzuweisen. Für Fahrzeuge, die hinsichtlich der lärmrelevanten Teile mit dem gemessenen Fahrzeug übereinstimmen, ist diese Übereinstimmung vom Hersteller oder dessen Bevollmächtigten im Zulassungsstaat in einem Formblatt gemäß Anlage 1h zu bestätigen. Dieses Formblatt wird vom Bundesministerium für Klimaschutz, Umwelt, Energie, Mobilität, Innovation und Technologie nur an Personen ausgegeben, die zur Ausstellung befugt sind. Sind im Formblatt Angaben nicht in deutscher Sprache enthalten, so ist eine beglaubigte Übersetzung dieser Angaben in die deutsche Sprache mitzuführen.

(3) Die Bestätigung des Herstellers oder seines Bevollmächtigten im Zulassungsstaat gemäß Abs. 2 gilt zwei Jahre ab dem Zeitpunkt der Ausstellung. Nach Ablauf dieser Zeit ist eine neue Bestätigung auf Grund einer neuerlichen Prüfung des Fahrzeuges hinsichtlich der Übereinstimmung seiner lärmrelevanten Teile und ihrer Wirkungen mit dem ursprünglichen, für die erstmalige Ausstellung der Bestätigung maßgebenden Zustand auszustellen. Werden dabei Werte gemessen, so dürfen sie die ursprünglich gemessenen Werte um nicht mehr als 2 dB(A) übersteigen. Diese Bestätigung gilt zwei Jahre ab dem Datum der Prüfung.

(4) Zum Nachweis der Voraussetzungen gemäß Abs. 1 ist die Bestätigung des Herstellers oder seines Bevollmächtigten im Zulassungsstaat gemäß Abs. 2 auf Fahrten mitzuführen und den Organen des öffentlichen Sicherheitsdienstes oder der Straßenaufsicht auf Verlangen zur Überprüfung auszuhändigen. Die Behörde und die ihr zur Verfügung stehenden Organe des öffentlichen Sicherheitsdienstes können gemäß § 58 Abs. 2 und 3 KFG 1967 jederzeit überprüfen, ob die Voraussetzungen gemäß Abs. 1 erfüllt sind.

(4a) Der A-bewertete Schallpegel des Rundumgeräusches, gemessen nach der Anlage 1g, darf den jeweiligen im Formblatt gemäß Anlage 1h angegebenen Wert um nicht mehr als 2 dB(A) übersteigen. Übersteigt der gemessene Wert den angegebenen Wert um mehr als 2 dB(A), so handelt es sich nicht mehr um ein lärmarmes Kraftfahrzeug.

(5) Kraftfahrzeuge, welche die Voraussetzungen gemäß Abs. 1 erfüllen, sind neben der vorderen Kennzeichentafel mit einer kreisrunden grünen Tafel mit mindestens 20 cm Durchmesser, weißem Rand und dem lateinischen Buchstaben L in dauernd gut lesbarer und unverwischbarer weißer Schrift zu kennzeichnen. Die Tafel muss nach dem Muster der Anlage 5c ausgeführt sein. Es sind auch Ausführungen der Tafel mit einem Durchmesser von 15 cm zulässig. Bei diesen Versionen betragen die Abmessungen des Buchstaben L in Abweichung zur Anlage 5c 85 mm Höhe, 55 mm Breite und 12 mm Strichstärke. Bei unbefugtem Führen einer dieser Tafeln ist § 26a anzuwenden.

§ 9. Lichtfarben

Bei der Verwendung einer Lichtquelle mit einer Farbtemperatur von 2854° K entsprechend der Normlichtart A im Normalvalenz-System CIE 1931 der Internationalen Beleuchtungskommission müssen die Farbwertanteile x , y und z des aus- oder rückgestrahlten Lichtes innerhalb der folgenden Grenzen liegen:

- | | | |
|----|---|---|
| a) | für rotes Licht im Bereich zwischen der | |
| | Grenze gegen gelb: | $y \leq 0,335$ und der |
| | Grenze gegen purpur: | $y \geq 0,980 - x$; |
| b) | für weißes Licht im Bereich zwischen der | |
| | Grenze gegen blau: | $x \geq 0,310$, der |
| | Grenze gegen gelb: | $x \leq 0,500$, der |
| | Grenze gegen grün: | $y \leq 0,150 + 0,640 x$, der |
| | Grenze gegen grün: | $y \leq 0,440$, der |
| | Grenze gegen purpur: | $y \geq 0,050 + 0,750 x$ und der |
| | Grenze gegen rot: | $y \geq 0,382$; |
| c) | für gelbrotes Licht im Bereich zwischen der | |
| | Grenze gegen grün: | $y \leq x - 0,120$, der |
| | Grenze gegen rot: | $y \geq 0,390$ und der |
| | Grenze gegen weiß: | $y \geq 0,790 - 0,670 x$; |
| d) | für gelbes Licht im Bereich zwischen der | |
| | Grenze gegen rot: | $y \geq 0,138 + 0,580 x$, der |
| | Grenze gegen grün: | $y \leq 1,29x - 0,100$ der |
| | Grenze gegen weiß: | $y \geq 0,966 - x$, |
| | bei Nebelscheinwerfern jedoch: | $y \geq 0,940 - x$ und $y \geq 0,440$, der |
| | Grenze gegen den Spektralfarbenzug: | $y \leq 0,992 - x$; |
| e) | für blaues Licht im Bereich zwischen | |
| | Grenze gegen grün: | $y \leq 0,065 + 0,805 x$, der |
| | Grenze gegen weiß: | $x \leq 0,400 - y$ und der |
| | Grenze gegen purpur: | $x \leq 0,133 + 0,600 y$. |

Allgemeine Bestimmungen für Scheinwerfer und Leuchten

§ 10. (1) Scheinwerfer und Leuchten für Kraftfahrzeuge und Anhänger müssen so gebaut sein, daß ihre Wirksamkeit auch bei den beim Betrieb des Fahrzeuges zu erwartenden Erschütterungen nicht beeinträchtigt wird.

(2) Das Anbringen eines Scheinwerfers oder einer Leuchte vorne am Fahrzeug in der Mitte so, daß dieser Scheinwerfer oder diese Leuchte mit zwei vorne angebrachten Scheinwerfern oder Leuchten ein Dreieck mit einer Spitze nach oben bildet, ist unzulässig, wenn mit diesen Scheinwerfern oder Leuchten gleichzeitig gleichartiges Licht ausgestrahlt werden kann.

(Anm.: Abs. 3 und 4 aufgehoben durch BGBl. II Nr. 412/2005)

(5) Eine zusätzliche Schaltung, durch die mit Scheinwerfern und anderen Leuchten als Blinkleuchten Blinklicht ausgestrahlt werden kann, ist als Vorrichtung zum Abgeben von optischen Notzeichen zum Schutz der persönlichen Sicherheit des Lenkers von Platzkraftwagen (Taxi-Fahrzeugen) zulässig, sofern hierbei nicht Fernlicht ausgestrahlt werden kann.

(6) Scheinwerfer und Leuchten (Abs. 1, 2 und 5), die den Bestimmungen der ECE-Regelungen Nr. 1, 4 bis 8, 19, 20, 23, 38, 50, 56, 57, 72, 77, 82, 87, 91, 98, 112, 113 und 119 nicht entsprechen, müssen folgende Voraussetzungen erfüllen:

- a) Die Fassungen für die Glühlampen dürfen sich zum Spiegel nicht unbeabsichtigt verstellen können.
- b) Die Streu- und Abschlußscheiben müssen so befestigt sein, daß sie sich nicht verdrehen können.
- c) Die Spiegel müssen gegen atmosphärische Einflüsse und solche der Auspuffgase von Kraftfahrzeugen möglichst unempfindlich sein.

d) Scheinwerfer und Leuchten müssen mit Glühlampen der vom Erzeuger des Scheinwerfers oder der Leuchte angegebenen Art versehen sein.

(7) Die in den §§ 14 bis 20 KFG 1967 angeführten Beleuchtungseinrichtungen müssen bei Kraftwagen und Anhängern so am Fahrzeug angebracht sein, dass sie den Bestimmungen der Anhänge der jeweils zutreffenden Richtlinien

1. 76/756/EWG in der Fassung der Richtlinie 2008/89/EG, ABl. Nr. 257 vom 25. September 2008, S 14,
2. 78/933/EWG in der Fassung der Richtlinie 2006/26/EG, ABl. Nr. L 65 vom 7. März 2006, S 22, oder
3. 79/532/EWG in der Fassung der Richtlinie 97/54/EG

entsprechen. Nachträglich angebrachte Nebelscheinwerfer, deren äußerster Punkt ihrer Lichtaustrittsfläche mehr als 40 cm vom äußersten Rand des Fahrzeuges entfernt ist, müssen so geschaltet werden, dass sie nur zusammen mit dem Abblendlicht leuchten können. Bei nachträglichem Anbau von Nebelscheinwerfern darf der zulässige Abstand für den tiefsten Punkt der Lichtaustrittsfläche von 25 cm von der Fahrbahn auch geringfügig unterschritten werden, sofern die Wirkung des Nebelscheinwerfers erhalten bleibt und eine übermäßige Blendung des entgegenkommenden Verkehrs nicht eintreten kann.

(8) Der Anbau der Beleuchtungseinrichtungen bei Fahrzeugen der Klasse L muss den Bestimmungen der Richtlinie 2009/67/EG in der Fassung der Richtlinie 2013/60/EU entsprechen.

§ 11. Scheinwerfer

(1) Scheinwerfer für Kraftfahrzeuge und Anhänger müssen so am Fahrzeug angebracht sein, daß sie leicht richtig eingestellt werden können und ihre Lage zum Fahrzeug nicht unbeabsichtigt verändert werden kann. Die Summe der größten Werte der Lichtstärke aller an einem Kraftwagen angebrachten Scheinwerfer, mit denen gleichzeitig Fernlicht ausgestrahlt werden kann, darf 300 000 cd nicht übersteigen. Diese Bestimmung gilt als erfüllt, wenn die Summe der Kennzahlen im Sinne der Regelung Nr. 20 aller an einem Kraftwagen angebrachten Scheinwerfer die Zahl 100 nicht übersteigt; hiebei ist für jeden nicht mit einer Kennzahl versehenen, am Fahrzeug angebrachten Scheinwerfer für Fernlicht

1. mit anderen als H-Lampen eine Kennzahl 10,
2. mit H-Lampen eine Kennzahl 20

zugrunde zu legen. Vorrichtungen zum Ausfahren oder Abdecken von Scheinwerfern müssen betriebssicher und so ausgebildet sein, daß das Ausfahren oder Abdecken und das Einschalten der Scheinwerfer nur mit derselben Betätigungsvorrichtung erfolgen kann. Die Scheinwerfer müssen in ihrer Verwendungslage festgehalten sein, auch wenn nach dem Ausfahren oder Abdecken die Betätigungskraft zu wirken aufgehört hat oder bei nicht ausschließlich mechanisch wirkenden Verstellrichtungen Störungen in der Energiezufuhr zur Verstellrichtung auftreten. Bei Störungen dieser Vorrichtung müssen die Scheinwerfer ohne Zuhilfenahme von Werkzeug in die Verwendungslage gebracht und Abdeckungen beseitigt werden können. Das Ausfahren oder Abdecken der Scheinwerfer muß rasch erfolgen können. Das Verbleiben in Zwischenstellungen zwischen der Verwendungslage der Scheinwerfer und deren eingefahrener oder abgedeckter Stellung muß ausgeschlossen sein.

(1a) Scheinwerfer für zweirädrige oder dreirädrige Kraftfahrzeuge (Richtlinie 92/61/EWG) müssen dem Kapitel 2 der Richtlinie 97/24/EG, ABl. Nr. L 226 vom 18. August 1997, entsprechen.

(1b) Scheinwerfer für Fernlicht und für Abblendlicht sowie die Glühlampen für diese Scheinwerfer von Fahrzeugen der Klassen M und N müssen den Anhängen der Richtlinie 76/761/EWG in der Fassung 1999/17/EG entsprechen.

(2) Scheinwerfer (Abs. 1) und Glühlampen für Scheinwerfer müssen, unbeschadet des Abs. 3, den für sie in Betracht kommenden Bestimmungen der ECE-Regelungen Nr. 1, 2, 5, 8, 19, 20, 37, 56, 57, 72, 82, 98, 99, 112, 113 und 119 entsprechen. Das mit ihnen entsprechend den Bestimmungen der jeweils in Betracht kommenden ECE-Regelung ausgestrahlte Licht muss diesen Bestimmungen auch dann entsprechen, wenn sie am Fahrzeug angebracht sind.

(3) Scheinwerfer (Abs. 1), die nicht dem Abs. 2 entsprechen, müssen den Abs. 4 bis 9 entsprechen. Solche Scheinwerfer dürfen nur mit Glühlampen ausgerüstet sein, die den im letzten Satz dieses Absatzes angeführten ÖNORMEN entsprechen. Diese Glühlampen müssen nicht den Regelungen Nr. 2, 8, 20 oder 37 entsprechen. Das mit den im ersten Satz dieses Absatzes angeführten Scheinwerfern ausgestrahlte Licht muß den Abs. 4 bis 7 auch dann entsprechen, wenn sie am Fahrzeug angebracht sind. Die Befestigung der Glühlampen im Scheinwerfer darf auch bei Dunkelheit nur in der bei der Genehmigung vorgeschriebenen Lage möglich sein. Glühlampen, die nicht dem Abs. 2 entsprechen, müssen der ÖNORM V 5431, Ausgabe März 1966, der ÖNORM V 5432, Ausgabe Juli 1966, oder der ÖNORM V 5433, Ausgabe März 1966, entsprechen.

(4) Das Abblendlicht eines Scheinwerfers gemäß Abs. 3 muß auf einem 25 m vor dem Scheinwerfer lotrecht stehenden Meßschirm (Anlage 2) eine so deutlich wahrnehmbare Hell-Dunkel-Grenze ergeben, daß darnach die Einstellung des Scheinwerfers möglich ist. Die Hell-Dunkelgrenze muß auf dem Meßschirm wenigstens annähernd waagrecht und symmetrisch zur Mittellotrechten (Anlage 2 Abs. 1 lit. a) und unterhalb der in der Anlage 2 Abs. 1 lit. e angeführten Linie verlaufen.

(5) Bei Scheinwerfern gemäß Abs. 3 nur für Fernlicht muß der Mittelpunkt („H“) nach der Anlage 2 Abs. 1 lit. b innerhalb des Bereiches der größten Beleuchtungsstärke liegen. Bei Scheinwerfern für Abblendlicht und Fernlicht darf zur Einhaltung der Bestimmungen des Abs. 4 Z 2 der Schnittpunkt der Achse des Abblendlichtbündels mit dem Meßschirm um höchstens 44 cm nach rechts oder links verschoben werden. Beim Ausstrahlen von Abblendlicht dürfen in den Zonen I bis IV gegen ihre Seitenränder zu keine die Sicht beeinträchtigenden Beleuchtungsunterschiede bestehen.

(6) Die Beleuchtungsstärke, die sich durch das Licht eines Scheinwerfers gemäß Abs. 3 bei den in der Anlage 2 Abs. 2 angeführten Lichtströmen auf dem Meßschirm (Anlage 2 Abs. 1) ergibt, muß betragen:

I. hinsichtlich des Abblendlichtes bei Scheinwerfern für Fernlicht oder Abblendlicht oder für beides

mit anderen als H ₂ -oder H ₃ -Lampen bei Kraftfahrzeugen, mit denen auf gerader, waagrecht Fahrbahn bei Windstille nicht überschritten werden kann eine Geschwindigkeit von 20 km/h	80 km/h	mit H ₂ -oder H ₃ -Lampen überschritten werden kann eine Geschwindigkeit von 80 km/h
--	---------	---

1. unterhalb der in der Anlage 2 Abs. 1 lit. f angeführten Linie f
2. oberhalb der in der Anlage 2 Abs. 1 lit. e angeführten Linie e

mindestens
höchstens

0,5 lx	1 lx	2 lx
1 lx	1 lx	1 lx

II. hinsichtlich des Fernlichtes bei Scheinwerfern für Fernlicht oder für Fernlicht und Abblendlicht

bei Kraftfahrzeugen mit einer Bauartgeschwindigkeit von nicht mehr als 40 km/h	mehr als 40 km/h
---	------------------

1. im in der Anlage 2 Abs. 1 lit. b angeführten Mittelpunkt H
2. auf der in der Anlage 2 Abs. 1 lit. a angeführten Mittellinie hh zwischen den in der Anlage 2 Abs. 1 lit. d angeführten Punkten H₁
3. auf der in der Anlage 2 Abs. 1 lit. a angeführten Mittellinie hh zwischen benachbarten Punkten H₁ und H₂ (Anlage 2 Abs. 1 lit. c und d)

mindestens
mindestens
mindestens

8 lx	16 lx
6 lx	12 lx
1,5 lx	3 lx

Beim Ausstrahlen von Abblendlicht dürfen in den Zonen I bis IV gegen ihre Seitenränder zu keine die Sicht beeinträchtigenden Beleuchtungsunterschiede bestehen.

(7) Nebelscheinwerfer müssen der Richtlinie 76/762/EWG, ABl. Nr. L 262 vom 27. September 1976, idF 1999/18/EG oder der Regelung Nr. 19, BGBl. Nr. 176/1972, entsprechen. Nebelscheinwerfer müssen so am Fahrzeug angebracht sein, daß die Hell-Dunkel-Grenze in einer Entfernung von 10 m von der Lichtaustrittsfläche um mindestens 20 cm tiefer liegt als die Mitte der Lichtaustrittsfläche.

(8) Leuchten für Tagfahrlicht müssen den Anhängen der Richtlinie 76/758/EWG, ABl. Nr. L 262 vom 27. September 1976 in der Fassung 97/30/EG, ABl. Nr. L 171 vom 30. Juni 1997, S 25, oder der ECE-Regelung Nr. 87 entsprechen. Leuchten für Tagfahrlicht müssen automatisch eingeschaltet werden, wenn die Einrichtung, die den Motor startet oder ausschaltet, in einer Stellung ist, die es ermöglicht, dass der Motor in Betrieb ist. Die Tagfahrleuchten müssen sich automatisch ausschalten, wenn die Scheinwerfer oder Nebelscheinwerfer eingeschaltet werden. Dies gilt nicht, wenn mit den Scheinwerfern kurze Warnsignale abgegeben werden.

(9) Abbiegescheinwerfer müssen der ECE-Regelung Nr. 119 entsprechen.

Begrenzungsleuchten

§ 12. (1) Einachszugmaschinen, die mit einem anderen Fahrzeug oder Gerät so verbunden sind, daß sie mit diesem ein einziges Kraftfahrzeug bilden, sind von § 10 Abs. 7 hinsichtlich der Entfernung des tiefsten Punktes der Lichtaustrittsfläche der Begrenzungsleuchten von der Fahrbahn ausgenommen. Die Bezugsachsen der Begrenzungsleuchten müssen zur Längsmittlebene des Fahrzeuges und bei auf einer ebenen Fahrbahn befindlichem Fahrzeug parallel zur Fahrbahn liegen. Die Sichtbarkeit des mit Begrenzungsleuchten ausgestrahlten Lichtes muß gewährleistet sein

- a) in einem Vertikalwinkelbereich von $\pm 15^\circ$ zu einer durch die Bezugsachse der Leuchte parallel zur Fahrbahn verlaufenden Ebene,
- b) in einem Horizontalwinkelbereich von 45° zur Fahrzeugmitte und von 80° zum äußersten Rand des Fahrzeuges zu einer durch die Bezugsachse der Leuchte parallel zur Längsmittlebene des Fahrzeuges und senkrecht zur Fahrbahn verlaufenden Ebene.

(2) Begrenzungsleuchten müssen, unbeschadet der Bestimmungen des Abs. 3, den Anhängen der Richtlinie 76/758/EWG, ABl. Nr. L 262 vom 27. September 1976 idF 97/30/EG, ABl. Nr. L 171 vom 30. Juni 1997, S 25, oder den für sie in Betracht kommenden Bestimmungen der Regelung Nr. 7, BGBl. Nr. 176/1972, entsprechen.

(3) Begrenzungsleuchten für zweirädrige oder dreirädrige Fahrzeuge der Klassen L müssen dem Kapitel 2 der Richtlinie 97/24/EG, ABl. Nr. L 226 vom 18. August 1997, oder den für sie in Betracht kommenden Bestimmungen der ECE-Regelung Nr. 50 entsprechen.

Umrißleuchten

§ 12a. Umrissleuchten für Kraftwagen und Anhänger (§§ 14 Abs. 6a und 16 Abs. 4 KFG 1967) müssen den Anhängen der Richtlinie 76/758/EWG, ABl. Nr. L 262 vom 27. September 1976 in der Fassung 97/30/EG, ABl. Nr. L 171 vom 30. Juni 1997, S 25, oder den für sie in Betracht kommenden Bestimmungen der ECE-Regelung Nr. 7 entsprechen.

Seitenmarkierungsleuchten

§ 12b. Seitenmarkierungsleuchten für Kraftwagen und Anhänger (§§ 14 Abs. 6b, 16 Abs. 3 KFG 1967) müssen den Anhängen der Richtlinie 76/758/EWG, ABl. Nr. L 262 vom 27. September 1976 in der Fassung 97/30/EG, ABl. Nr. L 171 vom 30. Juni 1997, S 25, oder den Bestimmungen der ECE-Regelung Nr. 91 entsprechen.

Parkleuchten

§ 12c. Parkleuchten von Fahrzeugen der Klassen M und N müssen den Anhängen der Richtlinie 77/540/EWG in der Fassung 1999/16/EG oder den Bestimmungen der ECE-Regelung Nr. 77 entsprechen.

§ 13. Schlußleuchten

(1) Für Schlußleuchten für Kraftfahrzeuge und Anhänger gelten die Bestimmungen des § 12 Abs. 1 letzter Satz über die Sichtbarkeit des ausgestrahlten Lichtes sinngemäß.

(2) Schlußleuchten (Abs. 1) müssen, unbeschadet der Bestimmungen des Abs. 3, den Anhängen der Richtlinie 76/758/EWG, ABl. Nr. L 262 vom 27. September 1976 idF 97/30/EG, ABl. Nr. L 171 vom 30. Juni 1997, S 25, oder den für sie in Betracht kommenden Bestimmungen der Regelung Nr. 7, BGBl. Nr. 176/1972, entsprechen.

(3) Schlussleuchten für zweirädrige oder dreirädrige Fahrzeuge der Klassen L müssen dem Kapitel 2 der Richtlinie 97/24/EG, ABl. Nr. L 226 vom 18. August 1997, oder den für sie in Betracht kommenden Bestimmungen der ECE-Regelung Nr. 50 entsprechen.

Nebelschlußleuchten

§ 13a. Nebelschlußleuchten müssen der Richtlinie 77/538/EWG, ABl. Nr. L 220 vom 29. August 1977, idF 1999/14/EG oder der Regelung Nr. 38, BGBl. Nr. 411/1980, entsprechen. Nebelschlußleuchten dürfen nur so an Fahrzeugen angebracht sein, daß das mit ihnen ausgestrahlte Licht in einem Vertikalwinkelbereich von $\pm 15^\circ$ und in einem Horizontalwinkelbereich von $\pm 25^\circ$, jeweils bezogen auf die Bezugsachse der Nebelschlußleuchte, sichtbar ist. Die Einschaltung der Nebelschlußleuchte muß durch eine vom Lenkerplatz deutlich sichtbare Kontrolllampe erkennbar sein.

Kennzeichenleuchten

§ 13b. (1) Kennzeichenleuchten für Fahrzeuge der Klassen M, N und O müssen den Anhängen der Richtlinie 76/760/EWG, ABl. Nr. L 262 vom 27. September 1976 idF 97/31/EG, ABl. Nr. L 171 vom 30. Juni 1997, S 49, oder der Regelung Nr. 4, BGBl. Nr. 176/1972, entsprechen.

(2) Kennzeichenleuchten für zweirädrige oder dreirädrige Kraftfahrzeuge der Klassen L müssen dem Kapitel 2 der Richtlinie 97/24/EG, ABl. Nr. L 226 vom 18. August 1997, oder den für sie in Betracht kommenden Bestimmungen der ECE-Regelung Nr. 50 entsprechen.

(3) Kennzeichenleuchten für andere Kraftwagen und Anhänger als in Abs. 1 genannt müssen der Regelung Nr. 4, BGBl. Nr. 176/1972, entsprechen.

Rückfahrscheinwerfer

§ 13c. (1) Rückfahrscheinwerfer für Fahrzeuge der Klassen M, N, und O sowie für zweirädrige oder dreirädrige Fahrzeuge (Richtlinie 92/61/EWG) müssen den Anhängen der Richtlinie 77/539/EWG, ABl. Nr. L 220 vom 29. August 1977 idF 97/32/EG, ABl. Nr. L 171 vom 30. Juni 1997, oder der Regelung Nr. 23, BGBl. Nr. 485/1991, entsprechen.

(2) Rückfahrscheinwerfer für andere Kraftwagen und Anhänger als in Abs. 1 genannt müssen der Regelung Nr. 23, BGBl. Nr. 485/1991, entsprechen.

Bremsleuchten

§ 14. (1) Die Sichtbarkeit des mit Bremsleuchten ausgestrahlten Lichtes muß gewährleistet sein

- a) in einem Vertikalwinkelbereich von $\pm 15^\circ$ zu einer durch die Bezugsachse der Leuchte parallel zur Fahrbahn verlaufenden Ebene,
- b) in einem Horizontalwinkelbereich von $\pm 45^\circ$ zu einer durch die Bezugsachse der Leuchte parallel zur Längsmittlebene des Fahrzeuges und senkrecht zur Fahrbahn verlaufenden Ebene.

(2) Bremsleuchten (Abs. 1) müssen, unbeschadet der Bestimmungen des Abs. 3, den Anhängen der Richtlinie 76/758/EWG, ABl. Nr. L 262 vom 27. September 1976 idF 97/30/EG, ABl. Nr. L 171 vom 30. Juni 1997, S 25, oder den für sie in Betracht kommenden Bestimmungen der Regelung Nr. 7, BGBl. Nr. 176/1972, entsprechen.

(3) Bremsleuchten für zweirädrige oder dreirädrige Fahrzeuge der Klassen L müssen dem Kapitel 2 der Richtlinie 97/24/EG, ABl. Nr. L 226 vom 18. August 1997, oder den für sie in Betracht kommenden Bestimmungen der ECE-Regelung Nr. 50 entsprechen.

(4) Sicherheitsbremsleuchten sind Leuchten, die symmetrisch zur Fahrzeuglängsmittlebene am Fahrzeug montiert sind und deren untere Begrenzung der leuchtenden Fläche über den vorgeschriebenen Bremsleuchten liegt. Sicherheitsbremsleuchten dienen zur Verstärkung der paarweise ausgestrahlten Lichtwirkung der Bremsleuchte. Sicherheitsbremsleuchten müssen der Regelung Nr. 7 (Kategorie S3) oder der Anlage 3l entsprechen. Es darf nur eine Sicherheitsbremsleuchte angebracht sein. Sicherheitsbremsleuchten dürfen nur gemeinsam mit den Bremsleuchten Licht ausstrahlen und sind nicht zulässig, wenn bereits zusätzliche paarweise Bremsleuchten angebracht sind.

Fahrtrichtungsanzeiger

§ 15. (1) Die Sichtbarkeit des mit Blinkleuchten von Fahrtrichtungsanzeigern ausgestrahlten Blinklichtes und der Leuchtflächen dieser Blinkleuchten muß gewährleistet sein

1. in einem Vertikalwinkelbereich von $\pm 15^\circ$ zu einer durch die Bezugsachse der Leuchte parallel zur Fahrbahn verlaufenden Ebene;
2. in einem Horizontalwinkelbereich zu einer durch die Bezugsachse der Leuchte parallel zur Längsmittlebene des Fahrzeuges und senkrecht zur Fahrbahn verlaufenden Ebene
 - a) bei vorne oder hinten am Fahrzeug angebrachten
Blinkleuchten: von 45° zur Fahrzeugmitte und von 80° zum äußersten Rand des Fahrzeuges,
 - b) bei an den Längsseiten des Fahrzeuges angebrachten
Blinkleuchten: von 5° zur Fahrzeugmitte und
 - aa) für nach vorne ausgestrahltes Blinklicht: von 45° nach außen,
 - bb) für nach hinten ausgestrahltes Blinklicht: von 60° nach außen,
 - c) bei an den Längsseiten des Fahrzeuges angebrachten Blinkleuchten, wenn das Fahrzeug überdies hinten mit Blinkleuchten ausgerüstet ist,
 - aa) für nach vorne ausgestrahltes Blinklicht: von 45° nach außen und von 10° zur Fahrzeugmitte,
 - bb) für nach hinten ausgestrahltes Blinklicht: zwischen 55° und 5° nach außen.

(2) An den im § 19 Abs. 1 des Kraftfahrzeuggesetzes 1967 angeführten Fahrzeugen müssen Blinkleuchten an den Längsseiten und vorne und hinten angebracht sein. Bei Fahrzeugen, bei denen die an den Längsseiten angebrachten Blinkleuchten von vorne wenigstens unter einem Vertikalwinkel von „ \pm “ 15° und unter einem Winkel von 10° zu der durch die Mitte der Blinkleuchte führenden Parallelebene

zur Längsmittlebene des Fahrzeuges zur Fahrzeugmitte und unter einem Winkel von 45° zu dieser Parallelebene nach außen sichtbar sind, sind Blinkleuchten vorne nicht erforderlich.

(3) Fahrtrichtungsanzeiger von Fahrzeugen der Klassen M und N müssen den Anhängern der Richtlinie 76/759/EWG in der Fassung 1999/15/EG entsprechen.

(Anm.: Abs. 4 aufgehoben durch BGBl. Nr. 279/1978)

(5) Für die an Anhängern angebrachten Blinkleuchten gelten Abs. 1 Z. 2 lit. a und § 10 Abs. 7 sinngemäß.

(6) Blinkleuchten von Fahrtrichtungsanzeigern müssen 60 bis 120mal in der Minute aufleuchten; die erste Lichtausstrahlung darf nicht später als eine Sekunde nach dem Einschalten erfolgen.

(7) Blinkleuchten von Fahrtrichtungsanzeigern (Abs. 1 bis 6) müssen, unbeschadet der Bestimmungen des Abs. 8, den Bestimmungen der Regelung Nr. 6, BGBl. Nr. 176/1972, entsprechen.

(8) Fahrtrichtungsanzeiger für zweirädrige oder dreirädrige Fahrzeuge der Klassen L müssen dem Kapitel 2 der Richtlinie 97/24/EG, ABl. Nr. L 226 vom 18. August 1997, oder den für sie in Betracht kommenden Bestimmungen der ECE-Regelung Nr. 50 entsprechen.

Warnleuchten

§ 15a. (1) Warnleuchten sind Leuchten, die blaues oder gelbrotes Blink- oder Drehlicht (§ 20 Abs. 7 KFG 1967) als Rundumlicht oder richtungsgebundenes Blinklicht ausstrahlen. Warnleuchten werden in folgende Kategorien eingeteilt:

1. Kategorie I – Leuchten mit Rundumlicht
2. Kategorie II – Richtungsgebundene Blinkleuchten
3. Kategorie III – Warnleuchten mit gelbrotem Blinklicht für Schülertransporte gemäß § 106 Abs. 10 KFG 1967
4. Kategorie IV – Warnleuchten zur ausschließlichen Verwendung als Ladewarnleuchten zur Kenntlichmachung von Anbaugeräten oder Hubladebühnen gemäß § 20 Abs. 1 lit. g KFG 1967.

(2) Warnleuchten der Kategorien I bis IV haben den allgemeinen bautechnischen Anforderungen hinsichtlich der Beständigkeit gegen Erschütterungen, Korrosionserscheinungen, Temperatureinflüssen, Feuchtigkeit und Materialveränderungen durch Alterung zu entsprechen.

(3) Warnleuchten der Kategorien I und II müssen den jeweiligen Bestimmungen der ECE-Regelung Nr. 65 entsprechen. Warnleuchten der Kategorie III müssen der Anlage 2b entsprechen. Warnleuchten der Kategorie IV (Ladewarnleuchten) müssen den lichttechnischen Bestimmungen für Fahrtrichtungsanzeiger für den hinteren Anbau gemäß ECE-Regelung Nr. 6.01 entsprechen.

(4) Als Warnleuchten für Omnibusse, die für Schülerbeförderungen im Sinne des § 106 Abs. 10 KFG 1967 eingesetzt werden, dürfen die folgenden Warnleuchten verwendet werden:

1. gelbrote Warnleuchten der Kategorie I mit Rundumlicht (Drehlicht)
2. gelbrote Warnleuchten der Kategorie II mit richtungsgebundenem Blinklicht
3. Warnleuchten der Kategorie III mit gelbrotem Blinklicht speziell für Schülertransporte mit Omnibussen; diese müssen links und rechts abwechselnd blinkend gelbrotes Licht mit einer Lichtstärke von mindestens 700 cd ausstrahlen.

Die paarweise Anbringung dieser Warnleuchten muss an der hinteren oberen Kante des Fahrzeuges oder dort, wo der Dachaufsatz beginnt oder auf dem Dach erfolgen. Sie können außen am Fahrzeug angebracht oder in die Karosserie integriert sein. Eine Anbringung im Inneren des Fahrzeuges im oberen Bereich hinter der Heckscheibe ist zulässig, vorausgesetzt die außen gemessene Lichtstärke beträgt mindestens 700 cd. Die Warnleuchten müssen unabhängig von anderen Scheinwerfern und Leuchten und zusätzlich zur Alarmblinkanlage eingeschaltet werden können.

Rückstrahler

§ 16. (1) Die Sichtbarkeit der Rückstrahler muß in einem Horizontalwinkelbereich von $\pm 45^\circ$, um die Bezugsachse bis zu einem Vertikalwinkel von $\pm 15^\circ$ gewährleistet sein; bei Anhängern darf der Horizontalwinkelbereich auf nicht weniger als 10° zur Fahrzeugmitte herabgesetzt sein, wenn zusätzliche Rückstrahler die Sichtbarkeit in einem Horizontalwinkelbereich von $\pm 45^\circ$ gewährleisten. Die Bezugsachse des Rückstrahlers muß bei seitlichen Rückstrahlern gemäß § 14 Abs. 5 und § 16 Abs. 2 KFG 1967 senkrecht zur Längsmittlebene des Fahrzeuges, bei allen anderen Rückstrahlern parallel zur Längsmittlebene des Fahrzeuges verlaufen.

(2) Rückstrahler müssen den Anhängen der Richtlinie 76/757/EWG, ABl. Nr. L 262 vom 27. September 1976, idF 97/29/EG, ABl. Nr. L 171 vom 30. Juni 1997, S 11 oder der Regelung Nr. 3, BGBl. Nr. 176/1972, entsprechen.

§ 17. Scheibenwischer

(1) Scheibenwischer müssen wenigstens 30 Pendelbewegungen in der Minute ausführen und dürfen in der Minute nicht mehr als 90 Pendelbewegungen ausführen.

(Anm.: Abs. 2 aufgehoben durch BGBl. II Nr. 220/2008)

(3) Scheibenwischer und Scheibenwascher für Kraftfahrzeuge der Klasse M1 müssen den Anhängen der Richtlinie 78/318/EWG, ABl. Nr. L 081 vom 28. März 1978, idF der Richtlinie 94/68/EG, ABl. Nr. L 354 vom 31. Dezember 1994, entsprechen.

(4) Scheibenwischer und Scheibenwascher für zweirädrige oder dreirädrige Kraftfahrzeuge mit Aufbau (Richtlinie 92/61/EG) müssen dem Kapitel 12 Anhang II der Richtlinie 97/24/EG entsprechen.

Kennzeichnung der Betätigungseinrichtungen, Kontrolleuchten und Anzeiger

§ 17a. (1) Die Kennzeichnung der handbetätigten Einrichtungen, der Kontrolleuchten und der Anzeiger von Kraftfahrzeugen der Klassen M und N muss den Anhängen der Richtlinie 78/316/EWG, ABl. Nr. L 081 vom 28. März 1978, idF der Richtlinie 94/53/EG, ABl. Nr. L 299 vom 22. November 1994, entsprechen.

(2) Die Kennzeichnung der direkt vom Lenker betätigten Einrichtungen, der Kontrolleuchten und der Anzeiger von zweirädrigen oder dreirädrigen Kraftfahrzeugen muss den Anhängen der Richtlinie 2009/80/EG, ABl. Nr. L 202 vom 4. August 2009, S 16, entsprechen.

Beachte für folgende Bestimmung

Zum In-Kraft-Treten vgl. § 70 Abs. 9 Z 1.

Elektromagnetische Verträglichkeit

§ 17b. (1) Die elektromagnetische Verträglichkeit von Fahrzeugen der Klassen M, N und O muss den Anforderungen der Anhänge der Richtlinie 72/245/EWG, ABl. Nr. L 152 vom 6. Juli 1972 in der Fassung der Richtlinie 2009/19/EG, ABl. Nr. L 70 vom 14. März 2009, S 17, entsprechen. Fahrzeuge, die mit 24-GHz-Kurzstreckenradargeräten ausgestattet sind, dürfen nach dem 30. Juni 2013 nicht mehr verkauft oder erstmalig zugelassen werden.

(2) Die elektromagnetische Verträglichkeit von land- und forstwirtschaftlichen Zugmaschinen der Klasse lof mit Fremdzündungsmotoren muß den Anforderungen der Anhänge der Richtlinie 75/322/EWG in der Fassung 2000/2/EG und 2001/3/EG, entsprechen. Die elektromagnetische Verträglichkeit von anderen land- und forstwirtschaftlichen Zugmaschinen der Klasse lof muß den Anforderungen der Anhänge der Richtlinie 89/336/EWG in der Fassung der Richtlinie 93/68/EWG entsprechen.

(3) Die elektromagnetische Verträglichkeit von zweirädrigen oder dreirädrigen Kraftfahrzeugen (Richtlinie 92/61/EWG) muß dem Kapitel 8 der Richtlinie 97/24/EG entsprechen.

(4) Elektrische/elektronische Unterbaugruppen, Teile und Ausrüstungsgegenstände, die an das elektrische Bordnetz des Fahrzeuges angeschlossen und üblicherweise während der Fahrt verwendet werden, die elektromagnetische Störungen im Sinne der Richtlinie 72/245/EWG in der Fassung der Richtlinie 2009/19/EG, verursachen können und im Zusammenhang mit Funktionen der Störfestigkeit stehen (Anhang I, 2.1.12 der Richtlinie 72/245/EWG), müssen den Anforderungen der Anhänge der Richtlinie 72/245/EWG in der Fassung der Richtlinie 2009/19/EG entsprechen. Elektrische/elektronische Unterbaugruppen, Teile und Ausrüstungsgegenstände, die an das elektrische Bordnetz des Fahrzeuges angeschlossen und üblicherweise während der Fahrt verwendet werden, die elektromagnetische Störungen im Sinne der genannten Richtlinien verursachen können, im Zusammenhang mit Funktionen der Störfestigkeit stehen (Anhang I, 2.1.12 der Richtlinie 72/245/EWG) und nicht diesen Richtlinien, aber der Richtlinie 89/336/EWG oder der Richtlinie 2004/108/EG, entsprechen, dürfen nicht mehr feilgeboten werden. Funksendeanlagen, die der Richtlinie 89/336/EWG oder der Richtlinie 2004/108/EG entsprechen und die im Fahrzeug eingebaut werden, dürfen nur verwendet werden, wenn eine Unbedenklichkeitsbescheinigung des Fahrzeugherstellers vorliegt und mitgeführt wird.

Sicherungseinrichtung gegen unbefugte Inbetriebnahme

§ 17c. (1) Sicherungseinrichtungen gegen unbefugte Inbetriebnahme von Kraftfahrzeugen der Klassen M1 und N1 müssen den Anforderungen der Anhänge der Richtlinie 74/61/EWG, ABl. Nr. L 038

vom 11. Februar 1974 in der Fassung der Richtlinie 95/56/EG, ABl. Nr. L 286 vom 29. November 1995, entsprechen.

(2) Sicherungseinrichtungen gegen unbefugte Benutzung von zweirädrigen oder dreirädrigen Kraftfahrzeugen (Richtlinie 92/61/EWG) müssen den Anforderungen der Anhänge der Richtlinie 93/33/EWG idF 1999/23/EG entsprechen.

Anhängervorrichtung

§ 17d. (1) Die Anhängervorrichtung (Verbindungseinrichtung) von Fahrzeugen der Klassen M, N und O muß den Anhängen zur Richtlinie 94/20/EG über mechanische Verbindungseinrichtungen von Kraftfahrzeugen und Kraftfahrzeuganhängern sowie ihre Anbringung an diesen Fahrzeugen entsprechen.

(2) Die Anhängervorrichtung von zweirädrigen oder dreirädrigen Kraftfahrzeugen (Richtlinie 92/61/EWG) muß dem Kapitel 10 der Richtlinie 97/24/EG, ABl. Nr. L 226 vom 18. August 1997, entsprechen.

Sichtfeld

§ 17e. (1) Fahrzeuge der Klasse M1 müssen so konstruiert sein, daß das Sichtfeld für den Lenker den Anforderungen der Anhänge der Richtlinie 77/649/EWG in der Fassung 90/630/EWG entspricht.

(2) Zweirädrige oder dreirädrige Fahrzeuge mit Aufbau (Richtlinie 92/61/EWG) müssen so konstruiert sein, daß das Sichtfeld auf der Windschutzscheibe für den Lenker dem Kapitel 12, Anhang II, Anlage 1 der Richtlinie 97/24/EG entspricht.

Entfrostsungs- und Trocknungsanlagen für die verglasten Flächen von Kraftfahrzeugen

§ 17f. (1) Jedes Kraftfahrzeug mit einer Bauartgeschwindigkeit von mehr als 25 km/h muß mit einer Anlage zur Entfernung von Reif und Eis von der verglasten Fläche der Windschutzscheibe ausgestattet sein. Die Entfrostsungsanlage muß genügend wirksam sein, um bei kaltem Wetter eine ausreichende Sicht durch die Windschutzscheibe sicherzustellen. Bei Fahrzeugen der Klasse M1 muß die Entfrostsungsanlage den Anhängen der Richtlinie 78/317/EWG entsprechen.

(2) Jedes Kraftfahrzeug mit einer Bauartgeschwindigkeit von mehr als 25 km/h muß mit einer Anlage zur Entfernung des Feuchtigkeitsbeschlages auf der Innenseite der Windschutzscheibe ausgestattet sein. Die Windschutzscheibentrocknungsanlage muß genügend wirksam sein, um bei feuchtem Wetter die Sicht durch die Windschutzscheibe wiederherzustellen. Bei Fahrzeugen der Klasse M1 muß die Windschutzscheibentrocknungsanlage den Anhängen der Richtlinie 78/317/EWG entsprechen.

(3) Bei zweirädrigen oder dreirädrigen Kraftfahrzeugen mit Aufbau (Klasse L) müssen die Entfrostsungsanlage und die Windschutzscheibentrocknungsanlage dem Kapitel 12, Anhang II der Richtlinie 97/24/EG in der Fassung der Richtlinie 2006/27/EG, ABl. Nr. L 66 vom 8. März 2006, S 7 entsprechen.

Innenausstattung bestimmter Kraftfahrzeuge

§ 17g. Die Innenausstattung (Teile im Insassenraum – ausgenommen Innenrückblickspiegel –, Anordnung von Betätigungseinrichtungen, Dach und Schiebedach, Rücklehne und hinterer Teil der Sitze) von Fahrzeugen der Klasse M1 muss den Anhängen der Richtlinie 74/60/EWG in der Fassung 2000/4/EG, ABl. Nr. L 87 vom 8. April 2000, S 22, entsprechen.

Türen von Kraftfahrzeugen

§ 17h. Türen von Kraftfahrzeugen der Klassen M1 und N müssen den Anhängen der Richtlinie 70/387/EWG in der Fassung 2001/31/EG, ABl. Nr. L 130 vom 8. Mai 2001, S 33, entsprechen.

Heizanlagen

§ 17i. Die Heizanlagen von Fahrzeugen der Klassen M, N und O müssen den Anhängen der Richtlinie 2001/56/EG, ABl. Nr. L 292 vom 9. November 2001, S 21 in der Fassung der Richtlinie 2006/119/EG, ABl. Nr. L 330 vom 28. November 2006, S 12, entsprechen.

Klimaanlagen

§ 17j. (1) In Fahrzeuge der Klasse M1 und N1, Gruppe I (Bezugsmasse bis zu 1 305 kg), eingebaute Klimaanlage müssen im Hinblick auf ihre Emissionen und ihr sicheres Funktionieren den Vorgaben der Richtlinie 2006/40/EG, ABl. Nr. L 161, vom 14. Juni 2006, S 12, entsprechen. Bei Klimaanlagen, die darauf ausgelegt sind, ein fluoriertes Treibhausgas mit einem GWP-Wert über 150 zu enthalten, darf die Leckage-Rate dieses Gases die zulässigen Höchstgrenzen gemäß Artikel 5 der Richtlinie nicht überschreiten. Vor Erteilung einer EG-Betriebserlaubnis haben die Fahrzeughersteller Informationen über den Kältemitteltyp der in den Klimaanlagen verwendet wird, bereitzustellen.

(2) Klimaanlage, die darauf ausgelegt sind, fluorierte Treibhausgase mit einem GWP-Wert über 150 zu enthalten, dürfen ab dem 1. Jänner 2011 nicht mehr nachträglich in Fahrzeuge eingebaut werden, die nach diesem Termin genehmigt worden sind. Ab dem 1. Jänner 2017 dürfen solche Klimaanlage generell nicht mehr nachträglich in Fahrzeuge eingebaut werden.

(3) Klimaanlage, die in Fahrzeuge eingebaut werden, für die nach dem 31. Dezember 2010 eine Typengenehmigung erteilt worden ist, dürfen nicht mit fluorierten Treibhausgasen mit einem GWP-Wert von über 150 befüllt werden. Ab dem 1. Jänner 2017 dürfen Klimaanlage in sämtlichen Fahrzeugen nicht mehr mit fluorierten Treibhausgasen mit einem GWP-Wert von über 150 befüllt werden; das gilt aber nicht für das Nachfüllen von diese Gase enthaltenden Klimaanlage, die vor diesem Zeitpunkt in Fahrzeuge eingebaut worden sind.

Warnvorrichtungen

§ 18. (Anm.: Abs. 1 und 2 aufgehoben durch BGBl. Nr. 101/1985)

(3) Die Vorrichtung zum Abgeben von akustischen Warnzeichen und die Vorrichtung zum Abgeben von optischen Warnzeichen müssen unabhängig voneinander betätigt werden können.

(4) Bei Zugmaschinen mit einer Bauartgeschwindigkeit von nicht mehr als 25 km/h, bei Motorkarren sowie bei selbstfahrenden Arbeitsmaschinen dürfen die Vorrichtungen zum Abgeben von akustischen und von optischen Warnzeichen auch nur so betätigt werden können, daß der Lenker hierbei die Lenkvorrichtung mit nur einer Hand festhält; dies gilt jedoch nicht für Fahrzeuge, bei denen die Betriebsbremsanlage für eine Betätigung nur mit der Hand eingerichtet ist.

(5) Vorrichtungen zum Abgeben akustischer Warnzeichen, außer Glocken für Motorfahräder und mit Wechselstrom betriebene Vorrichtungen, müssen der Regelung Nr. 28, BGBl. Nr. 617/1981, entsprechen.

(6) Die Anbringung von Vorrichtungen zum Abgeben akustischer Warnzeichen, außer Glocken für Motorfahräder und mit Wechselstrom betriebene Vorrichtungen, muß der Regelung Nr. 28 entsprechen.

(7) Der A-bewertete Schallpegel der im § 22 Abs. 1 KFG 1967 angeführten akustischen Warnzeichen, die mit durch Wechselstrom betriebene Vorrichtungen erzeugt werden, muß mindestens betragen:

- a) nach der Anlage 3a Abs. 1 bei Nennspannung gemessen; 82 dB(A),
- b) bei einer in einem Kraftrad eingebauten Vorrichtung nach der Anlage 3a Abs. 3 als Höchstwert, bei der Hälfte der der Motorhöchstleistung zugehörigen Drehzahl gemessen; 76 dB(A).

(8) Fahrzeuge der Klassen N2, N3 und M3, die im gewerblichen Verkehr oder im Werkverkehr eingesetzt werden und an denen gemäß § 14 Abs. 2 und § 20 Abs. 1 KFG 1967 Rückfahrscheinwerfer angebracht sind, müssen mit einer Vorrichtung (Rückfahrwarner) ausgerüstet sein, die nach hinten einen deutlich wahrnehmbaren intermittierenden Ton ausstößt, wenn die Rückfahrvorrichtung eingeschaltet ist. Die Zahl der Zyklen pro Minute muss zwischen 60 und 100 betragen, bei annähernd gleichem Anteil von Signal- und Ruhezeit. Der A-bewertete Schalldruckpegel dieser Warnvorrichtung muss mindestens 68 dB(A) und darf maximal 78 dB(A), bei Rückfahrwarnern mit Breitbandton im Frequenzbereich 400 Hz – 10 kHz mindestens 64 dB(A) und maximal 78 dB(A), gemessen bei Nennspannung, betragen. Dies bei einer Entfernung von 7,5 m zwischen Mikrophon des Messgerätes und Rückfahrwarner und bei jeweils gleichem Abstand von der Fahrbahnoberfläche zwischen 0,5 und 1,5 m. Ein Leiserschalten des Rückfahrwarners, ausgenommen solche mit Breitbandton, auf nicht weniger als 55 dB(A) \pm 3 dB(A) muss möglich sein. Es muss jedoch sichergestellt sein, dass bei neuerlicher Inbetriebnahme des Fahrzeuges der Normalzustand wiederhergestellt ist. Eine Abschaltung des Rückfahrwarners im Zeitraum von 22.00 Uhr bis 5.00 Uhr kann vorgesehen werden, sofern sichergestellt ist, dass in diesem Fall bei Einschaltung der Rückfahrvorrichtung automatisch die Alarmblinkanlage eingeschaltet wird. Ein Rückfahrwarner ist jedoch nicht erforderlich, wenn das Fahrzeug über ein Videosystem verfügt, durch welches der Lenker den Raum unmittelbar hinter dem Fahrzeug einsehen kann. Das Videosystem muss durch Einlegen des Rückwärtsganges automatisch aktiviert werden. Weist dieses Videosystem keine Genehmigung nach der UN-Regelung Nr. 46.04 auf, muss das Videosystem folgenden Bestimmungen genügen:

1. der für das Videosystem erforderliche Monitor muss über ein Ausmaß von mindestens 6'' in der sichtbaren Diagonale verfügen, ein Kontrastverhältnis von mindestens 600:1 und eine aktive Helligkeitsregelung aufweisen,
2. die Rückfahrkamera bedarf einer Auflösung von mindestens 330 (H) x 350 (V) TV-Linien und einer Lichtempfindlichkeit, die für den Betrieb mit dem eingesetzten Rückfahrscheinwerfer ausreicht.

Rückblickspegel und Einrichtungen für die indirekte Sicht

§ 18a. (1) Einspurige Kraftfahrzeuge mit einer Bauartgeschwindigkeit von

1. nicht mehr als 45 km/h müssen mit mindestens einem geeigneten, entsprechend großen Rückblickspegel
2. mehr als 45 km/h müssen mit je einem Rückblickspegel auf der rechten und linken Fahrzeugseite

ausgerüstet sein. Diese müssen dem Kapitel 4 der Richtlinie 97/24/EG in der Fassung der Richtlinie 2006/27/EG, ABl. Nr. L 66 vom 8. März 2006, S 7, entsprechen.

(2) Mehrspurige Kraftfahrzeuge müssen mit mindestens zwei geeigneten, entsprechend großen Rückblickspegeln ausgerüstet sein. Diese müssen bei

1. Fahrzeugen der Klassen M und N dem Anhang III der Richtlinie 2003/97/EG, ABl. Nr. L 25 vom 29. Jänner 2004, S 1, in der Fassung der Richtlinie 2005/27/EG, ABl. Nr. L 81 vom 30. März 2005, S 44,
2. dreirädrigen Motorfahrrädern, vierrädrigen Leichtkraftfahrzeugen und dreirädrigen Kraftfahrzeugen dem Kapitel 4 der Richtlinie 97/24/EG in der Fassung der Richtlinie 2006/27/EG, ABl. Nr. L 66 vom 8. März 2006, S 7,

entsprechen. Fahrzeuge der Klassen M2 und M3 müssen mit zwei großen Hauptrückspiegeln (Gruppe II) ausgerüstet sein. Fahrzeuge der Klassen N2 mit einem höchsten zulässigen Gesamtgewicht von mehr als 7 500 kg und N3 müssen mit zwei großen Hauptrückspiegeln (Gruppe II) und mit zwei Weitwinkelspiegeln (Gruppe IV), jeweils einer auf der Fahrer und einer auf der Beifahrerseite ausgerüstet sein. Überdies sind Fahrzeuge der Klassen N2 mit einem höchsten zulässigen Gesamtgewicht von mehr als 7 500 kg und N3 auf der Beifahrerseite mit einem Anfahrspiegel (Gruppe V) und einem Frontspiegel (Gruppe VI) auszurüsten. Fahrzeuge der Klasse N2 mit einem höchsten zulässigen Gesamtgewicht von nicht mehr als 7 500 kg müssen mit zwei großen Hauptrückspiegeln (Gruppe II) ausgerüstet sein. Überdies sind diese Fahrzeuge mit zwei Weitwinkelspiegeln (Gruppe IV), jeweils einer auf der Fahrer und einer auf der Beifahrerseite und einem Anfahrspiegel (Gruppe V) auf der Beifahrerseite auszurüsten, sofern eine Anbringung derselben mindestens zwei Meter über den Boden möglich ist. Wird das in der Richtlinie geforderte Sichtfeld für Anfahrspiegel der Gruppe V auch durch Kombination der Sichtfelder eines Weitwinkelspiegels der Gruppe IV und eines Frontspiegels der Gruppe VI vermittelt, so ist ein Anfahrspiegel der Gruppe V nicht erforderlich. Die Ausrüstung mit Weitwinkel-, Anfahr- und Frontspiegeln gilt nicht für Heeresfahrzeuge. Muss ein Spiegel ausgetauscht oder ersetzt werden, so dürfen nur Spiegel angebracht werden, die der Richtlinie 2007/38/EG, ABl. Nr. L 184, vom 14. Juli 2007, S 25, entsprechen.

(3) Rückblickspegel für landwirtschaftliche Zugmaschinen müssen den Bestimmungen des Anhangs der Richtlinie 74/346/EWG in der Fassung 98/40/EG entsprechen.

Sitze, Sitzverankerung und Kopfstützen

§ 18b. Sitze, deren Verankerung und Kopfstützen müssen bei Fahrzeugen der Klassen M und N den Anhängen der Richtlinie 74/408/EWG, ABl. Nr. L 221 vom 12. August 1974, S 1, in der Fassung der Richtlinie 2005/39/EG, ABl. Nr. L 255 vom 30. September 2005, entsprechen.

Rückwärtsgang und Geschwindigkeitsmeßgerät

§ 18c. Der Rückwärtsgang und das Geschwindigkeitsmeßgerät müssen bei Fahrzeugen der Klassen M und N den Anhängen der Richtlinie 75/443/EWG, ABl. Nr. L 196 vom 26. Juli 1995 idF 97/39/EG, ABl. Nr. L 177 vom 5. Juli 1997, entsprechen.

Wiederverwendbarkeit, Recyclingfähigkeit und Verwertbarkeit

§ 18d. Fahrzeuge der Klassen M1 und N1 müssen hinsichtlich ihrer Wiederverwendbarkeit, Recyclingfähigkeit und Verwertbarkeit den Vorgaben der Anhänge der Richtlinie 2005/64/EG, ABl. Nr. L 310 vom 25. November 2005, S 10, in der Fassung der Richtlinie 2009/1/EG, ABl. Nr. L 9 vom 14. Jänner 2009, S 31, entsprechen. Dies gilt jedoch nicht für

1. Fahrzeuge mit besonderer Zweckbestimmung im Sinne von Anhang II A Nummer 5 der Richtlinie 70/156/EWG;
2. in mehreren Stufen gefertigte Fahrzeuge der Klasse N1, vorausgesetzt das Basisfahrzeug entspricht der Richtlinie;
3. in Kleinserien gefertigte Fahrzeuge.

§ 19. Fahrtschreiber und Wegstreckenmesser

Die im § 24 Abs. 2 des Kraftfahrzeuggesetzes 1967 angeführten Fahrtschreiber und mit diesen vereinigte Wegstreckenmesser müssen einer vom Bundesamt für Eich- und Vermessungswesen zur Eichung zugelassenen Bauart angehören.

Sitze an Zugmaschinen und Motorkarren

§ 19a. (1) Die Lenkersitze von Fahrzeugen der Klassen T und C müssen den Bestimmungen des Anhangs XIV der Verordnung (EU) Nr. 1322/2014 entsprechen.

(2) Die Beifahrersitze von Fahrzeugen der Klassen T und C müssen den Bestimmungen des Anhangs XIV der Verordnung (EU) Nr. 1322/2014 entsprechen.

Umsturzschutzvorrichtungen

§ 19b. (1) Fahrzeuge der Klassen T und C müssen mit Umsturzschutzvorrichtungen ausgerüstet sein, die den Bestimmungen der jeweils zutreffenden Anhänge der Verordnung (EU) Nr. 1322/2014 entsprechen.

(2) Der in Ohrenhöhe der Lenker von landwirtschaftlichen Zugmaschinen messbare Geräuschpegel muss den Bestimmungen des Anhangs XIII der Verordnung (EU) Nr. 1322/2014, ABl L 364 vom 18.12.2014, S 1, entsprechen.

Geschwindigkeitsbegrenzer

§ 19d. Geschwindigkeitsbegrenzer gemäß § 24a KFG 1967 müssen der Richtlinie 92/24/EWG, ABl. Nr. L 129 vom 14. Mai 1992, S 154, in der Fassung 2004/11/EG, ABl. Nr. L 44 vom 14. Februar 2004, S 19, entsprechen.

Antrag auf nationale Genehmigung einer Type von Fahrzeugen oder Fahrgestellen

§ 20. (1) Der Antrag auf Genehmigung einer Type von Fahrzeugen oder Fahrgestellen muss enthalten:

1. Name, ordentlichen Wohnsitz oder Sitz des Erzeugers des Fahrzeuges oder Fahrgestelles, bei ausländischen Erzeugern auch des Bevollmächtigten in Österreich; bei Fahrzeugen, die in mehreren Stufen gefertigt werden, Name, ordentlicher Wohnsitz oder Sitz der Erzeuger des Fahrzeuges oder Fahrgestells für alle Fertigungsstufen;
2. die Art und Klasse des Fahrzeuges (§§ 2 und 3 des Kraftfahrzeuggesetzes 1967) und seine vom Erzeuger festgesetzte Typenbezeichnung, bei Ansuchen um Genehmigung einer Type von Fahrgestellen die Art und Klasse des Fahrzeuges, für die das Fahrgestell bestimmt ist;
3. die Marken- und Typenbezeichnung des Fahrzeuges;
4. die mögliche Verwendungsbestimmung des Fahrzeuges;
5. bei Fahrzeugen, die in einer weiteren Fertigungsstufe von einer Type mit einer EU-Betriebserlaubnis abgeleitet sind, die Nummer dieser Betriebserlaubnis;
6. die Identifikation der dem Antrag zugehörigen Typenbeschreibung (Abs. 3 Z 1).

Als Fahrzeuge oder Fahrgestelle mit mehreren Fertigungsstufen im Sinne der Z 1 gelten auch Fahrzeuge oder Fahrgestelle, die unvollständig vom Erzeuger der vorletzten Fertigungsstufe ausgeliefert werden und im Verantwortungsbereich des Antragstellers, auch wenn dieser der gemäß § 29 Abs. 2 Bevollmächtigter ist, durch Einbau von weiteren für die Einhaltung der Bestimmungen des KFG 1967 erforderlichen Teilen wie zum Beispiel einer Trennwand fertiggestellt werden. Bei Fahrzeugen, die von einem Typ mit EU-Betriebserlaubnis abgeleitet sind, ist es nicht zulässig, mehrere Typen mit jeweils einer Betriebserlaubnisnummer, ausgenommen Erweiterungen einer Betriebserlaubnis, innerhalb einer Type zusammenzufassen.

(2) Dem Antrag auf Genehmigung einer Type von Kraftfahrzeugen oder Fahrgestellen solcher Fahrzeuge sind als Beilagen anzuschließen:

1. Eine Typenbeschreibung nach der für die Type zutreffenden Anlage 4c bis 4e nach einem vom Bundesminister für Klimaschutz, Umwelt, Energie, Mobilität, Innovation und Technologie genehmigten Muster. In der Typenbeschreibung dürfen mehrere Varianten/Versionen in den Betriebserlaubnissen nicht in eine Ausführung gemäß Typenbeschreibung zusammengefasst werden; bei Abänderungen der Typenbeschreibung aufgrund der Änderungen an einer genehmigten Type sind die Änderungen gegenüber der vorhergegangenen Typenbeschreibung deutlich zu kennzeichnen. Ein Verweis auf frühere Typenbeschreibungen ist unzulässig. Bei jeder Änderung an einer genehmigten Type ist dem Antrag eine gesamte, konsolidierte Fassung der Typenbeschreibung mit Ausnahme unveränderter Anlagen anzuschließen.

2. Nachweise laut der zutreffenden Anlage 3e bis 3i. Soll die Prüfung eines der in diesen Anlagen genannten Themenbereichs im Zuge der Typenprüfung vom/von den Sachverständigen für die Typenprüfung geprüft werden, so ist die Typenbeschreibung gemäß Z 1 so weit zu ergänzen, dass die Prüfung durch den/die Sachverständigen durchgeführt werden kann. Werden als Nachweise eine EU-Betriebserlaubnis oder eine Genehmigung nach ECE vorgelegt, müssen diese den vollständigen nach der jeweiligen Richtlinie oder ECE-Regelung vorgesehenen Beschreibungsbogen enthalten. Liegt von einer EU-Betriebserlaubnis oder einer Genehmigung nach einer ECE-Regelung bereits eine Erweiterung vor und enthält diese nicht den gesamten Beschreibungsbogen, sind die vorhergehenden Genehmigungen so weit beizulegen, dass sich ein vollständiger Beschreibungsbogen ergibt.
3. Vollständig und fehlerfrei ausgefüllte Muster von Typenscheinen für jede Ausführung gemäß Anlage 4. Diese Typenscheinmuster können in elektronischer Form als pdf-Dokumente beigebracht werden. Ist der Antragsteller gemäß § 30a Abs. 8 KFG 1967 dazu ermächtigt, Genehmigungsdaten in die Genehmigungsdatenbank einzugeben, müssen diese Typenscheinmuster mit dem System erstellt werden, mit dem die Genehmigungsdaten in die Genehmigungsdatenbank eingegeben werden. Ist der Antragsteller gemäß § 30a Abs. 7 KFG 1967 dazu ermächtigt, Genehmigungsdaten in die Datenbank einzugeben und die Anzahl der Ausführungen gemäß Typenbeschreibung ist größer als 20, kann die Anzahl der Ausführungen, für die Typenscheinmuster anzuschließen sind, so bemessen werden, dass alle in der Typenbeschreibung enthaltenen und in der Anlage 4 mit der Anmerkung „TB“ versehenen Angaben mindestens einmal in den Typenscheinmustern enthalten sind. Lässt der Antragsteller Typendaten vom Bundesminister für Klimaschutz, Umwelt, Energie, Mobilität, Innovation und Technologie im Sinne des § 30a Abs. 5 in die Genehmigungsdatenbank eingeben, müssen dem Antrag keine Typenscheinmuster angeschlossen werden.

(3) Wenn im Zuge der Typenprüfung Sachverhalte festgestellt werden, die in direktem Zusammenhang mit der Verkehrs- und Betriebssicherheit oder den Auswirkungen auf die Umwelt stehen, oder wenn sonstige Bedenken bestehen, hat der Antragsteller über Aufforderung des Bundesministers für Klimaschutz, Umwelt, Energie, Mobilität, Innovation und Technologie besondere Nachweise oder Befunde beizubringen.

(4) Der Antrag soll einschließlich der in den Abs. 2 und gegebenenfalls Abs. 3 anzuschließenden Unterlagen in elektronischer, vom Bundesminister für Klimaschutz, Umwelt, Energie, Mobilität, Innovation und Technologie genehmigter Form eingebracht werden. Enthält eine Datei eine Betriebserlaubnis oder eine Genehmigung nach einer ECE-Regelung, muss der Dateinamen einen eindeutigen Bezug zur Genehmigungsnummer beinhalten. Die Typenbeschreibung ist spätestens zu Beginn der Typenprüfung, die Typenscheinmuster sind spätestens vor der Genehmigung in Papierform beizubringen. Die Beilagen gemäß Abs. 2 und gegebenenfalls Abs. 3 sind im Zuge der Typenprüfung nach Aufforderung umgehend in Papierform zur Verfügung zu stellen.

Umsetzung von EWR-Bestimmungen

§ 20a. (1) Die jeweiligen Vorschriften dieser Verordnung gelten als erfüllt, wenn das Fahrzeug anstelle der Vorschriften dieser Verordnung die entsprechenden harmonisierten Vorschriften der Einzelrichtlinien erfüllt, die im

1. Anhang IV der Richtlinie 2007/46/EG, in der Fassung der Verordnung (EG) Nr. 661/2009, ABl. Nr. L 200 vom 31. Juli 2009, S 1 oder im
2. Anhang II der Richtlinie 2003/37/EG, in der Fassung der Richtlinie 2010/62/EU, ABl. Nr. L 238 vom 9. September 2010, S 7, oder im
3. Anhang II, Teil 2 der Richtlinie 2002/24/EG in der Fassung der Richtlinie 2005/30, ABl. Nr. L 106 vom 27. April 2005, S 17

genannt werden.

(2) Wird auf eine Einzelrichtlinie Bezug genommen, so gelten hinsichtlich einzelner Genehmigungsgegenstände Genehmigungen nach den einschlägigen ECE-Regelungen in der von der Richtlinie geforderten Fassung als gleichwertig mit einer Genehmigung nach der Einzelrichtlinie.

§ 21. Typenprüfung

(1) Bei der Typenprüfung ist eine Prüfung des stillstehenden Fahrzeuges bezüglich seiner Einrichtungen vorzunehmen. Hierbei ist festzustellen, ob das Fahrzeug oder Fahrgestell, das zur Prüfung vorgeführt wird, mit der im Antrag dargestellten Type in allen kennzeichnenden Einzelheiten übereinstimmt.

(2) Für die Beurteilung der Verkehrs- und Betriebssicherheit (§ 4 Abs. 1 des Kraftfahrzeuggesetzes 1967) eines Fahrzeuges ist insbesondere die Beschaffenheit der Teile maßgebend, deren Versagen eine Gefahr für die Verkehrssicherheit darstellt, wie insbesondere die Lenkvorrichtung und die Bremsanlagen. Eine Prüfung der für diese Teile verwendeten Werkstoffe und der Festigkeit der einzelnen Bestandteile muß jedoch nicht vorgenommen werden.

(3) Die die Prüfung vornehmenden Sachverständigen haben mit dem Fahrzeug eine Probefahrt durchzuführen. Bei dieser Probefahrt ist die ordnungsgemäße Wirksamkeit der für die Verkehrssicherheit maßgebenden Teile und Ausrüstungsgegenstände zu prüfen.

(4) Im Genehmigungsverfahren sind auch im § 20 Abs. 3 angeführte Nachweise ausländischen Ursprungs zu berücksichtigen, wenn sie geeignet sind, die Vorschriftsmäßigkeit des Fahrzeuges oder seiner Teile oder Ausrüstungsgegenstände im Sinne der Bestimmungen des Kraftfahrzeuggesetzes 1967 und der auf Grund dieses Bundesgesetzes erlassenen Verordnungen darzutun.

Typenschein

§ 21a. (1) Der Typenschein muß mindestens im Format A5 ausgeführt sein.

(2) Der Typenschein muss mindestens folgende Inhalte in deutscher Sprache aufweisen:

1. die Seite 1 gemäß der auf das Fahrzeug zutreffenden Anlage 4a oder 4b,
2. die für das Fahrzeug zutreffenden zulassungsrelevanten Daten nach Anlage 4; die Daten der „Übereinstimmungsbescheinigung, Seite 1“ gemäß Anlage 4 müssen nicht wiederholt werden, wenn diese bereits auf Seite 1 angegeben wurden, und
3. zusätzliche fahrzeugspezifische Angaben, sofern diese bescheidmäßig vorgeschrieben wurden.

(3) Handschriftliche Eintragungen auf dem Typenschein, die nicht von Behörden vorgenommen werden, sind nur vor der erstmaligen Zulassung des Fahrzeuges, wenn vorgedruckte Typenscheine verwendet werden, für folgende Eintragungen zulässig: Daten des Käufers, Datum der Ausstellung des Typenscheins, Nummer des Typenscheins, Fertigung durch den Aussteller des Typenscheins, Fahrgestellnummer und gegebenenfalls der Motornummer. Eine Eintragung dieser Daten durch andere Personen als den Aussteller des Typenscheins selbst ist mit Ausnahme der Daten des Käufers unzulässig. Als Datum der Ausstellung des Typenscheins ist der Tag anzusehen, an dem vom Aussteller des Typenscheins die Fahrgestellnummer in den Typenschein eingetragen wird. Bei individuell für jedes Fahrzeug angefertigten Typenscheinen ist das Druckdatum des Typenscheins als Datum der Ausstellung einzutragen.

(4) Bei individuell für jedes Fahrzeug mit einem EDV-System angefertigten Typenscheinen sind die Bestimmungen des § 21c Abs. 2 bis 7 sinngemäß anzuwenden.

Erteilung einer EG-Betriebserlaubnis

§ 21b. (1) Der Antrag auf Erteilung einer EG-Betriebserlaubnis ist vom Hersteller an den Bundesminister für Klimaschutz, Umwelt, Energie, Mobilität, Innovation und Technologie zu richten. Dem Antrag ist eine Bestätigung anzuschließen, dass in keinem anderen Land ein Antrag auf Erteilung einer EG-Betriebserlaubnis gestellt worden ist. Weiters sind dem Antrag eine Beschreibungsmappe und die Genehmigungsbögen zu allen anzuwendenden Einzelrichtlinien gemäß den Betriebserlaubnisrichtlinien 2007/46/EG, 2003/37/EG und 2002/24/EG anzuschließen. Darüber hinaus sind die Beschreibungsunterlagen zu jeder Einzelrichtlinie bis zum Zeitpunkt der Erteilung oder Verweigerung der Genehmigung für den Bundesminister für Klimaschutz, Umwelt, Energie, Mobilität, Innovation und Technologie bereitzustellen.

(1a) Die Betriebserlaubnisrichtlinien 2007/46/EG, 2003/37/EG und 2002/24/EG sind jeweils in der sich aus der Anlage 3e ergebenden Fassung anzuwenden.

(2) Können keine Genehmigungsbögen zu den Einzelrichtlinien beigebracht werden, so ist dem Antrag eine Beschreibungsmappe mit den für die jeweiligen Einzelrichtlinien maßgeblichen Angaben anzuschließen. Der Antragsteller hat Gutachten über alle in den jeweils vorgeschriebenen Einzelrichtlinien erforderlichen Versuche und Prüfungen auf eigene Kosten beizubringen.

- (3) Nach Einlangen eines Antrages hat der Bundesminister für öffentliche Wirtschaft und Verkehr
 1. zu überprüfen, ob alle Genehmigungen nach Einzelrichtlinien sich auf die jeweils gültigen Anforderungen in den Einzelrichtlinien beziehen,
 2. hinsichtlich der eingereichten Unterlagen sich zu vergewissern, daß die Fahrzeugmerkmale und -daten des Fahrzeugbeschreibungsbogens ebenfalls in den Beschreibungsunterlagen oder Genehmigungsbögen der einschlägigen Einzelrichtlinien enthalten sind,

3. an einer ausgewählten Stichprobe von Fahrzeugen des zu genehmigenden Typs Kontrollen von Fahrzeugteilen und -systemen durchzuführen oder durchführen zu lassen, um die Übereinstimmung des Fahrzeuges (der Fahrzeuge) mit den maßgeblichen Angaben in den Beschreibungsunterlagen zu den Genehmigungen aller Einzelrichtlinien festzustellen,
4. falls erforderlich, Überprüfungen des Anbaus selbständiger technischer Einheiten durchzuführen oder durchführen zu lassen.

(4) Der Bundesminister für Klimaschutz, Umwelt, Energie, Mobilität, Innovation und Technologie kann zur Durchführung der in Abs. 3 genannten Aufgaben ein Gutachten eines oder mehrerer gemäß § 124 KFG 1967 bestellter Sachverständiger einholen.

(5) Die Anzahl der zu überprüfenden Fahrzeuge ist so zu bemessen, daß eine angemessene Begutachtung der verschiedenen zu genehmigenden Kombinationen hinsichtlich der nachfolgenden Merkmale ermöglicht wird:

- Motor,
- Getriebe,
- Antriebsachsen (Anzahl, Lage, Verbindung untereinander),
- gelenkte Achsen (Anzahl und Lage),
- Art des Aufbaus,
- Anzahl der Türen,
- Links-/Rechtslenker,
- Anzahl der Sitze,
- Ausstattungsvarianten.

(6) Die EG-Betriebserlaubnis wird erteilt, wenn nachgewiesen wird, dass die unter den Anwendungsbereich der jeweiligen Betriebserlaubnisrichtlinien 2007/46/EG, 2003/37/EG sowie 2002/24/EG fallenden Fahrzeuge, Systeme, Bauteile oder selbständige technische Einheiten, mit den Angaben in der Beschreibungsmappe übereinstimmen und die technischen Anforderungen aller in Betracht kommenden Einzelrichtlinien erfüllen und die Sicherheit des Straßenverkehrs nicht gefährdet wird. Unbeschadet des Vorliegens dieser Voraussetzungen darf die Genehmigung nur erteilt werden, wenn durch ein Qualitätssicherungssystem gewährleistet ist, dass die herzustellenden Fahrzeuge, Systeme, Bauteile oder selbständige technische Einheiten jeweils mit dem genehmigten Typ übereinstimmen.

(7) Für die Erteilung der EG-Betriebserlaubnis ist eine Abgabe in doppelter Höhe der für die Erteilung einer nationalen Typgenehmigung vorgesehenen Abgabe zu entrichten.

(8) Der Bundesminister für öffentliche Wirtschaft und Verkehr hat für jede erteilte Genehmigung die zutreffenden Abschnitte des Genehmigungsbogens auszufüllen. Weiters sind den Genehmigungsbehörden der Vertragsparteien des EWR-Abkommens Listen der Genehmigungen, die erteilt, verweigert oder entzogen wurden, zu übermitteln.

(9) Auf Antrag des Herstellers können Ausnahmen von einer oder mehreren Bestimmungen einer oder mehrerer Einzelrichtlinien erteilt werden für

1. Fahrzeuge, die in Kleinserien hergestellt werden,
2. Fahrzeuge auslaufender Serien,
3. Fahrzeuge, Bauteile oder selbständige technische Einheiten, die auf Grund bestimmter angewandter Technologien oder Merkmale, eine oder mehrere Anforderungen einer oder mehrerer Einzelrichtlinien, nicht erfüllen können.

Die Ausnahme ist nur zu erteilen, wenn es wegen der beabsichtigten, besonderen Verwendung des Fahrzeuges oder infolge der Anwendung neuer Technologien angezeigt ist und wenn sichergestellt ist, daß die geltenden Anforderungen hinsichtlich der Verkehrs- und Betriebssicherheit des Fahrzeuges und der Vermeidung von Umweltbeeinträchtigungen durch das Fahrzeug (nicht übermäßig Lärm, Rauch, übler Geruch oder schädliche Luftverunreinigungen verursacht) gleichwertig aufrechterhalten werden.

(10) Die Bestimmungen der Absätze 1 bis 9 finden auf das Verfahren zur Erteilung einer Mehrstufen-Typgenehmigung für unvollständige und vervollständigte Fahrzeuge sinnngemäße Anwendung.

Anforderungen an das System für die Eingabe von Genehmigungsdaten oder Typendaten

§ 21c. (1) Das System zur Eingabe und Übermittlung der Genehmigungsdaten oder Typendaten in die Genehmigungsdatenbank muss bei den entsprechend ermächtigten Herstellern, bzw. deren gemäß § 29 Abs. 2 KFG 1967 Bevollmächtigten, zumindest folgenden Anforderungen genügen:

1. das EDV-System muss bezüglich Datensicherheit (Datensicherung, Zugriffssicherheit, Virenschutz) dem Stand der Technik entsprechen und vom Bundesminister für Klimaschutz, Umwelt, Energie, Mobilität, Innovation und Technologie genehmigt sein. Voraussetzung für diese Genehmigung ist auch die Zustimmung des Betreibers der Typendatenbank;
2. Die Person, die gegenüber dem Bundesminister für Klimaschutz, Umwelt, Energie, Mobilität, Innovation und Technologie als für die Übermittlung der Genehmigungsdaten oder Typendaten verantwortlich genannt ist, muss hinsichtlich der eingegebenen Daten innerhalb der Organisation des Herstellers, bzw. dessen gemäß § 29 Abs. 2 KFG 1967 Bevollmächtigten, hinsichtlich der einzugebenden Daten weisungsfrei gestellt sein.

(2) Die Schnittstelle für die manuelle Erfassung der Daten muss in der Lage sein, alle durch Berechnung erkennbaren Eingabefehler anzuzeigen, die Anlage von Typendatensätzen oder Musterdatensätzen für Genehmigungsdaten durch Kopieren gesamter Datensätze mit Ausnahme der Übernahme von ungeänderten Datensätzen für Fahrzeuge gleicher Type/Variante/Version, bei denen sich lediglich die Nummer der Erweiterung einer Betriebserlaubnis oder Typengenehmigung ändert, zu verhindern. Die Genehmigungsdaten oder Typendaten sind bei manueller Eingabe durch den Hersteller, bzw. dessen gemäß § 29 Abs. 2 KFG 1967 Bevollmächtigten von der gegenüber der Typengenehmigungsbehörde genannten Person in das Datensystem einzugeben und anschließend von mindestens einer zweiten fachkundigen Person zu verifizieren und zu bestätigen.

(3) Der Teil der Genehmigungsdaten oder Typendaten, der bereits in deutscher Sprache in den Übereinstimmungsbescheinigungen enthalten ist oder mit länderübergreifenden Codierungen in deutschem Klartext übersetzt wird, darf ohne weitere Eingriffe seitens des Bevollmächtigten automatisationsgestützt vom Fahrzeughersteller übernommen werden, wenn

1. diese Daten unter Anwendung eines geeigneten Qualitätssicherungssystems erstellt wurden, oder
2. diese Daten bereits von einer der Typengenehmigungsbehörde eines anderen Mitgliedsstaates kontrolliert wurden und sichergestellt ist, dass Übertragungsfehler aufgrund unterschiedlicher Datenformate ausgeschlossen sind.

(4) Als Datenquelle für die Datensätze ist der Beschreibungsbogen, bei Fahrzeugen mit nationaler österreichischer Typengenehmigung die Typenbeschreibung heranzuziehen.

(5) Sind im Beschreibungsbogen/Typenbeschreibung für bestimmte Merkmale Wertebereiche und kein konkreter Wert angegeben, in der für das Fahrzeug zutreffenden Übereinstimmungsbescheinigung jedoch ein konkreter Wert, kann dieser in die Genehmigungsdaten eines einzelnen Fahrzeuges übernommen werden. Für Typendaten ist dies unzulässig.

(6) Das System zur Eingabe oder das System zur Übermittlung von Genehmigungsdaten oder Typendaten muss in der Lage sein, die von der Genehmigungsdatenbank zur Kontrolle rückübermittelten Datensätze (Abs. 7) einzusehen und die Datensätze gegebenenfalls korrigiert wieder an die Genehmigungsdatenbank zu übermitteln. In jedem Stadium der Dateneingabe, Datenübermittlung und Kontrolle muss es möglich sein, als Muster gekennzeichnete Ausdrücke des Datensatzes anzufertigen.

(7) Es sind mindestens folgende Kontrollen durchzuführen und zu dokumentieren:

1. der erste übertragene Genehmigungsdatensatz oder Typendatensatz jeder Type;
2. die Prüfungen nach Z 1 sind nach jeder Änderung der Daten oder der Datenquelle zu wiederholen;
3. zusätzlich für jede Type eines Fahrzeuges mindestens folgende Anzahl an zufällig ausgewählten übertragenen Genehmigungsdatensätzen bzw. Typendatensätzen:
 - bis 32 Datensätze jährlich: alle
 - 33 bis 500 Datensätze jährlich: 32 jährlich
 - 501 bis 3200 Datensätze jährlich: 125 jährlich
 - 3201 bis 10000 Datensätze jährlich: 200 jährlich
 - 10001 bis 35000 Datensätze jährlich: 315 jährlich
 - 35001 bis 150000 Datensätze jährlich: 500 jährlich.

Die Prüfungen der Datensätze gemäß Z 1 bis Z 3 sind von gegenüber der Typengenehmigungsbehörde genannten Personen durchzuführen. Werden Fehler in einem der kontrollierten Datensätze festgestellt, ist die Übertragung von Datensätzen umgehend einzustellen und darf erst dann wieder aufgenommen werden, wenn sichergestellt ist, dass die Datensätze wieder fehlerfrei übertragen werden. Es ist festzustellen, welche bereits übertragenen Datensätze fehlerhaft sind. Diese Datensätze sind vom Hersteller bzw. dessen Bevollmächtigtem sofort zu sperren. Sind bereits Fahrzeuge mit fehlerhaften Daten zugelassen, ist vom Hersteller, bzw. dessen gemäß § 29 Abs. 2 KFG 1967 Bevollmächtigtem,

sicher zu stellen, dass die Daten in der Datenbank und in allen bereits ausgestellten Dokumenten (Typenschein, Zulassungsbescheinigung Teil I und Teil II) richtiggestellt werden. Die Art und Anzahl der Fehler und die davon betroffenen Datensätze sind einschließlich der Fehlerursache und der getroffenen Maßnahmen zur Fehlerbehebung und zur Vermeidung zukünftiger Fehler dem Bundesminister für Klimaschutz, Umwelt, Energie, Mobilität, Innovation und Technologie zu melden. Werden Fehler in einem Datensatz festgestellt, ist die Anzahl der gemäß Z 3 zu kontrollierenden Datensätze jeweils zu verdoppeln. Werden 24 Monate lang keine Fehler festgestellt, kann die Anzahl der zu kontrollierenden Datensätze jeweils halbiert werden. Die Anzahl der zu kontrollierenden Datensätze darf jedoch die Hälfte der in Z 4 angeführten Werte nicht unterschreiten.

Tarif für die Durchführung von Prüfungen und Eingabe von Daten in die Genehmigungsdatenbank durch den Bundesminister für Klimaschutz, Umwelt, Energie, Mobilität, Innovation und Technologie oder den Landeshauptmann

§ 21d. Für die Durchführung von Prüfungen und Eingabe von Daten in die Genehmigungsdatenbank durch den Bundesminister für Klimaschutz, Umwelt, Energie, Mobilität, Innovation und Technologie oder den Landeshauptmann gebühren diesen eine Vergütung für den Sachaufwand und eine Vergütung in der Höhe eines Bauschbetrages. Der Sachaufwand ist auf Grund einer betriebswirtschaftlichen Kalkulation für die bei der Prüfung verwendeten Einrichtungen zu ermitteln. Der Bauschbetrag beträgt für je ein zur Durchführung der Prüfung notwendiges fachlich geschultes Organ für jede angefangene halbe Stunde 30 Euro.

Erteilung einer EG-Betriebserlaubnis nach einer Einzelrichtlinie

§ 21e. (1) Auf das Verfahren zur Erteilung einer EG-Betriebserlaubnis nach einer Einzelrichtlinie sind die Bestimmungen des § 21b sinngemäß anzuwenden. Dem Antrag sind die in der jeweiligen Richtlinie angeführten Unterlagen, Angaben, Muster und Prüfberichte eines technischen Dienstes anzuschließen.

(2) Das Genehmigungsverfahren ist gemäß den Bestimmungen der jeweiligen Einzelrichtlinie vom Bundesminister für öffentliche Wirtschaft und Verkehr durchzuführen.

(3) Die Genehmigung wird erteilt, wenn alle in der Einzelrichtlinie enthaltenen Vorschriften erfüllt werden und die Verkehrs- und Betriebssicherheit durch diese technische Einheit nicht beeinträchtigt wird.

Genehmigung eines einzelnen Fahrzeuges oder Fahrgestelles gemäß § 31 KFG 1967

§ 22. (1) Ein Antrag auf Genehmigung eines einzelnen Kraftfahrzeuges oder Anhängers oder eines Fahrgestelles solcher Fahrzeuge gemäß § 31 des Kraftfahrzeuggesetzes 1967 hat folgende Angaben und Nachweise zu enthalten:

1. Name, Wohnsitz/Hauptwohnsitz oder Sitz des Erzeugers des Fahrzeuges und des Fahrgestelles;
2. Name des Herstellers und Type der Antriebsmaschine;
3. Klasse und Art des Fahrzeuges und seine vom Erzeuger festgesetzte Typenbezeichnung, bei Ansuchen um die Genehmigung von Fahrgestellen, die Art des Fahrzeuges, für die das Fahrgestell bestimmt ist sowie die Klasse des Fahrgestells;
4. die Fahrgestellnummer (sofern vorhanden);
5. die zulassungsrelevanten Daten im Sinne der Anlage 4;
6. die erforderlichen Nachweise laut Anlage 3e bis 3i; diese Nachweise können auch in Form einer Bestätigung des Herstellers oder des Bevollmächtigten im Inland oder eines benannten oder akkreditierten technischen Dienstes beigebracht werden, sofern daraus eindeutig der jeweils zugrundeliegende Rechtsakt und die jeweilige Genehmigungsnummer hervorgehen; bei Fahrzeugen, die in einem anderen Mitgliedstaat nach einem Einzelgenehmigungsverfahren oder nationalen Typengenehmigungsverfahren bereits zugelassen waren, können diese Nachweise entfallen, wenn von dem (den) gemäß § 125 KFG bestellten Sachverständigen im Zuge der Prüfung des Fahrzeuges festgestellt werden kann, dass das Fahrzeug den zum Zeitpunkt der erstmaligen Zulassung in einem Mitgliedstaat in Österreich oder in der Europäischen Union geltenden oder diesen gleichwertigen Bestimmungen entsprochen hat;
7. je zwei gleiche Lichtbilder des Fahrzeuges oder Fahrgestelles mit einer Bildfläche in der Größe von mindestens 7 x 7 cm, von denen das eine das Fahrzeug von links vorne, das andere von rechts hinten zeigt, wobei die Darstellung des Fahrzeuges mindestens die Hälfte der Länge oder der Breite der Bildfläche ausfüllen muss und nicht durch nicht zum Fahrzeug gehörende Gegenstände beeinträchtigt werden darf; bei Personenkraftwagen oder Kombinationskraftwagen können auch zwei gleiche bildliche Darstellungen verwendet werden, die ein Fahrzeug derselben Type von links vorne zeigen, sofern das Fahrzeug mit dieser Type äußerlich übereinstimmt;

8. bei anderen Motorbauarten als Hubkolbenmotoren die entsprechenden maßgebenden Merkmale;
9. bei Fahrzeugen der Klassen L1e, L2e und L6e die für die Beschränkung der Motorleistung und der Bauartgeschwindigkeit relevanten Angaben gemäß Anhang I, Anlage der Verordnung (EU) Nr. 901/2014, ABI L 249 vom 22.8.2014, S 1;
10. Angaben über die spezielle Ausrüstung zum Antrieb durch Flüssiggas, Erdgas und Wasserstoff;
11. die Art der Kraftübertragung;
12. die Anzahl und die Art der Bremsanlagen;
13. die Bauart, die Maße, die Tragfähigkeit der Bereifung sowie die Angabe, bis zu welcher Geschwindigkeit die Reifen verwendet werden dürfen sowie die Dimension, Einpreßtiefe (nur für Fahrzeuge der Klassen M1, N1), Art, Hersteller und Material der Räder;
14. Nachweis über die Bauartgeschwindigkeit bei Fahrzeugen der Klassen L1e, L2e, L6e sowie Zugmaschinen, Transportkarren, selbstfahrenden Arbeitsmaschinen und Sonderkraftfahrzeugen;
15. Nachweis über die Beschaffenheit und Wirkung der Lenkersitze und Umsturzsicherheitsvorrichtungen von Fahrzeugen der Klassen T und C;
16. wesentliche Abweichungen von den üblichen Bauarten und besondere Merkmale;
17. die Verwendungsbestimmung des Fahrzeuges;
18. bei Fahrzeugen, die der Überwachung der CO₂-Emissionen gemäß der Verordnung (EG) Nr. 442/2009, ABI L 140 vom 5.6.2009, S 1, der Verordnung (EU) Nr. 510/2011, ABI L 145 vom 31.5.2011, S 1 bzw. der Verordnung (EU) 2018/956, ABI L 173 vom 9.7.2018, S 1 unterliegen, die für diese Überwachung erforderlichen Daten.

(2) Ein Antrag auf Genehmigung eines einzelnen Anhängers hat die im Abs. 1 angeführten Angaben und Nachweise mit Ausnahme der sich auf die Antriebsmaschine und die Kraftübertragung beziehenden zu enthalten. Ein Antrag auf Genehmigung eines einzelnen Anhängers mit angetriebenen Achsen (Triebachsen) hat Angaben über die Kraftübertragung zu enthalten.

(3) Einem Antrag auf Genehmigung eines im § 7b angeführten Kraftfahrzeuges sind außer den im Abs. 1 angeführten Nachweisen anzuschließen:

- a) eine Druckbehälterbescheinigung gemäß § 18 Abs. 1 des Kesselgesetzes, BGBl. Nr. 211/1992;
- b) ein Befund eines Ziviltechnikers für Maschinenbau oder für Gas- und Feuerungstechnik oder einer hiezu staatlich autorisierten Versuchsanstalt über die Erprobung der Bauart und Wirksamkeit des Absperrventiles, der Erwärmungsvorrichtung und der Druckminderungsvorrichtung (§ 7h), oder ein Nachweis, daß diese Vorrichtungen hinsichtlich ihrer Bauart und Wirksamkeit Vorrichtungen gleichen, die bereits auf Grund eines derartigen Befundes Gegenstand eines rechtskräftigen Bescheides über die Genehmigung eines im § 7b angeführten Fahrzeuges sind;
- c) ein Nachweis über die Dichtheit der Kraftstoffanlage durch ein Gutachten eines Ziviltechnikers für Maschinenbau oder einer hiezu staatlich autorisierten Versuchsanstalt.

(4) Wenn im Zuge der Einzelprüfung Sachverhalte festgestellt werden, die in direktem Zusammenhang mit der Verkehrs- und Betriebssicherheit oder den Auswirkungen auf die Umwelt stehen, oder wenn sonstige Bedenken bestehen, hat der Antragsteller über Aufforderung des Landeshauptmannes besondere Nachweise oder Befunde beizubringen.

(5) Für die Einzelprüfung gelten die Bestimmungen des § 21 sinngemäß; jedoch genügt, wenn dagegen keine Bedenken bestehen, eine kurze Probefahrt mit dem unbelasteten Fahrzeug. Von einer Probefahrt kann Abstand genommen werden, wenn alle erforderlichen Nachweise erbracht werden und keine Bedenken bestehen. Der Sachverständige hat dies in seinem Gutachten zu begründen. Prüfungen eines keiner genehmigten oder gemäß § 35 Abs. 4 des Kraftfahrzeuggesetzes 1967 anerkannten Type angehörenden Teiles oder Ausrüstungsgegenstandes des Fahrzeuges, bei denen zu erwarten ist, daß der Nachweis der vorgeschriebenen Wirkungsweise mit einer solchen Veränderung verbunden wäre, daß die bestimmungsgemäße Weiterverwendung ausgeschlossen oder wesentlich beeinträchtigt wäre, sind unzulässig.

Änderungen an einzelnen Fahrzeugen

§ 22a. (1) Als Änderung, die nicht angezeigt werden muß (§ 33 Abs. 1 des Kraftfahrzeuggesetzes 1967), gilt

1. das Austauschen
 - a) von im § 2 angeführten Teilen und Ausrüstungsgegenständen gegen solche einer anderen genehmigten oder gemäß § 35 Abs. 4 KFG 1967 anerkannten Type, die hinsichtlich ihrer

- Wirkung mindestens gleichwertig sind und die Fahreigenschaften oder andere Betriebseigenschaften des Fahrzeuges nicht verschlechtern,
- b) von Rädern und Reifen gegen eine andere als im Typenschein oder im Bescheid über die Einzelgenehmigung angegebene Dimension oder Art, wenn der Zulassungsbesitzer über den Nachweis verfügt, dass diese Dimension oder Art von Rädern oder Reifen bereits in einem Verfahren nach § 32 oder § 33 KFG 1967 als für die Type und Ausführung des Fahrzeuges geeignet erklärt wurde, sofern die in diesem Verfahren vorgeschriebenen Auflagen beim Anbringen dieser Räder oder Reifen eingehalten wurden und dabei keine Änderungen am Fahrzeug beim Anbringen der Räder und Reifen erforderlich sind und die fachgerechte Anbringung und die Einhaltung allfälliger Auflagen durch einen gemäß § 57a Abs. 2 KFG 1967 Ermächtigten bestätigt wird; der Nachweis und die Bestätigung sind vom Lenker des Fahrzeuges auf Fahrten mitzuführen;
2. wenn, sofern für sie eine Typengenehmigung vorgesehen ist, sie gemäß § 35 KFG 1967 typengenehmigt sind und wenn sie hinsichtlich ihrer Beschaffenheit und Anbringung den Vorschriften entsprechen, das Anbringen von
- a) Scheinwerfern, Leuchten und Rückstrahlern, gemäß § 17 Abs. 1 oder § 20 Abs. 1 KFG 1967 oder auf Grund einer Bewilligung gemäß § 20 Abs. 4 und 5 KFG 1967,
 - b) zusätzlichen Scheinwerferpaaren oder bei einspurigen Krafrädern von einzelnen zusätzlichen Scheinwerfern für Fernlicht, wenn die im § 11 Abs. 1 festgesetzte Lichtstärke nicht überschritten wird,
 - c) Sicherheitsgurten und andere Rückhalteinrichtungen für Kinder und erwachsene Personen,
 - d) einem Paar Tagfahrleuchten an Kraftwagen gemäß § 14 Abs. 2 KFG 1967,
 - e) je einem gelbrotten Rückstrahler gemäß §§ 14 Abs. 5 oder 16 Abs. 2 KFG 1967 an den Längsseiten von Fahrzeugen, für die diese Rückstrahler nicht vorgeschrieben sind,
 - f) je einem weißen Rückstrahler gemäß § 16 Abs. 2 KFG 1967 vorne am äußersten Rand des Fahrzeuges an Fahrzeugen, für die diese Rückstrahler nicht vorgeschrieben sind,
 - g) zwei Begrenzungsleuchten gemäß § 16 Abs. 2 KFG 1967 vorne an Anhängern, für die sie nicht vorgeschrieben sind, und hinten seitlich an Anhängern, deren Länge 8 m übersteigt,
 - h) je zwei Begrenzungsleuchten und Schlußleuchten gemäß § 14 Abs. 7 KFG 1967 am äußersten Rand des Fahrzeuges, mit denen anderen Straßenbenützern dessen größte Breite und Höhe erkennbar gemacht werden kann, an Fahrzeugen, deren größte Breite 2,3 m übersteigt, auch wenn diese Leuchten höher als allgemein vorgeschrieben angebracht sind,
 - i) zwei zusätzlichen für das Fahrzeug geeigneten Bremsleuchten an den im § 18 Abs. 1 KFG 1967 angeführten Fahrzeugen, oder von Bremsleuchten an den im § 18 Abs. 2 zweiter Satz KFG 1967 angeführten Fahrzeugen oder einer Sicherheitsbremsleuchte nach § 14 Abs. 4,
 - j) Fahrtrichtungsanzeigern oder Blinkleuchten gemäß § 19 Abs. 1 KFG 1967 an Fahrzeugen, für die sie nicht vorgeschrieben sind, sowie von Alarmblinkanlagen,
 - k) gemäß § 22 Abs. 4 KFG 1967 bewilligten oder im § 22 Abs. 5 und 6 KFG 1967 angeführten Warnvorrichtungen,
- (Anm.: lit. l aufgehoben durch BGBl. II Nr. 432/2011)*
- m) Anhängerkupplungen, wenn der Zulassungsbesitzer über den Nachweis verfügt, dass für diese Type einer Anhängerkupplung eine Genehmigung nach der Richtlinie 94/20/EG, ABl. Nr. L 195, vom 29. 7. 1994, S 1, oder nach den UN-Regelung Nr. 55 vorliegt, aus der hervorgeht, dass diese Anhängerkupplung für das in Frage kommende Fahrzeug geeignet erklärt wurde und dieser Nachweis vom Lenker des Fahrzeuges mitgeführt wird,
 - n) Austauschkatalsatoren, wenn diese dem Anhang XIII der Richtlinie 70/220/EWG, den Artikeln 12 und 13 sowie dem Anhang XIII der Verordnung (EG) Nr. 695/2008, ABl L 199 vom 28.7.2008, S 1) bzw. den Artikeln 12 und 13 sowie dem Anhang XIII der Verordnung (EU) 2018/1151, ABl L 175 vom 7.7.2017, S 1), oder der UN-Regelung Nr. 103, oder hinsichtlich der Fahrzeuge der Klasse L dem Kapitel 5 der Richtlinie 97/24/EG in der Fassung 2005/30/EG entsprechen bzw. eine Typgenehmigung nach der Verordnung (EU) Nr. 134/2014 aufweisen und jeweils für das Fahrzeug geeignet sind,
 - o) einer Vorrichtung, die bei Krafrädern außer Motordreirädern bewirkt, daß auch beim Betätigen der auf das Vorderrad wirkenden Bremsanlage mit der Bremsleuchte rotes Licht ausgestrahlt wird,
 - p) Auspuffschalldämpfer einer anderen als im Typenschein oder im Bescheid über die Einzelgenehmigung angegebenen Type, wenn der Zulassungsbesitzer über den Nachweis

verfügt, daß diese bereits in einem Verfahren nach § 32, § 33 oder § 35 Abs. 5 KFG 1967 als für die Type des Fahrzeuges, unter Einhaltung der Bestimmungen des § 8, geeignet erklärt wurde,

- q) Frontschutzsysteme, die der Verordnung (EG) Nr. 78/2009 entsprechen; der Typgenehmigungsbogen samt Nachtrag ist vom Lenker des Fahrzeuges mitzuführen.
- 3. das Anbringen von Anhängervorrichtungen an Personenkraftwagen und Kombinationskraftwagen, wenn bei der Genehmigung der Type des Fahrzeuges eine Ausführung dieser Type, an der eine solche Anhängervorrichtung angebracht ist, genehmigt wurde und wenn deren Anbringung der Ausführung entspricht;
- 4. die Nachrüstung mit einem Partikelfilter;
- 5. bei Zugmaschinen, Motorkarren und selbstfahrenden Arbeitsmaschinen der Anbau von fest mit dem Fahrzeug verbundenen Konsolen und Einrichtungen für den Transport und Betrieb von Geräten und zum Anbau von Arbeitsgeräten, die dem Verwendungszweck des Fahrzeuges dienen, z.B. Frontkraftheber, Frontladerkonsolen, Frontzapfwelle, Frontgewichtsträger, Anbauplatten für Geräte, wenn durch den Anbau die Verkehrs- und Betriebssicherheit des Fahrzeuges gewährleistet ist und wenn hierfür der Zulassungsbesitzer über einen Nachweis des Herstellers bzw. bevollmächtigten Importeurs des Anbauteiles über die Eignung zum Anbau an das Fahrzeug, sowie über den Nachweis über die fachgerechte Montage durch eine Fachwerkstätte verfügt;
- 6. eine Änderung in der Einspritzelektronik in Form der Zwischenschaltung eines elektronischen Bauteiles, damit die Eignung zur Verwendung von Ethanol als Kraftstoff hergestellt wird, wenn ein Nachweis, dass dieses Bauteil für das Fahrzeug geeignet ist und durch diesen Bauteil eine Verbesserung des Abgasverhaltens für diese Motorkategorie bewirkt wird sowie eine Bestätigung einer gemäß § 57a KFG ermächtigten Stelle über den fachgerechten Einbau, mitgeführt wird;
- 7. eine Änderung im
 - a) Kraftstoffsystem in Form der Zwischenschaltung eines filterähnlichen Bauteils in der Kraftstoffleitung sowie eine Änderung in der Einspritzelektronik in Form der Zwischenschaltung eines elektronischen Bauteils mit dem Zweck der Erhöhung der Brennfreudigkeit bei flüssigen Kraftstoffen, oder
 - b) Abgassystem in der Form eines Austauschschalldämpfers, sowohl ein Katalysator- als auch ein Partikelfiltermodul beinhaltend, sowie einem Dieselnacheinspritzsystem und einer elektronischen Steuerungs- und Überwachungseinheit mit dem Zweck der Abgasnachbehandlung,
 sofern für jede Motorenfamilie ein Nachweis eines gegenüber der Europäischen Kommission genannten technischen Dienstes vorliegt, dass durch diese Bauteile eine Verbesserung des Abgasverhaltens bewirkt wird und sofern unter Vorlage des jeweiligen Bescheides der Bundesministerin für Klimaschutz, Umwelt, Energie, Mobilität, Innovation und Technologie, mit dem diese Systeme für zulässig erklärt werden, eine Bestätigung einer für solche Fahrzeuge gemäß § 57a KFG ermächtigten Stelle über den fachgerechten Einbau ausgestellt wurde, welche – wie auch eine Abschrift des Bescheides – mitgeführt wird. Die Einstufung des Abgasverhaltens des Fahrzeuges ist dem jeweiligen Bescheid der Bundesministerin für Klimaschutz, Umwelt, Energie, Mobilität, Innovation und Technologie zu entnehmen;
- 8. das Anbringen von typengenehmigten Scheibenfolien;
- 9. das Anbringen von Nachrüsträdern, die nach der ECE-Regelung Nr. 124 genehmigt worden sind und für das Fahrzeug geeignet sind, in derselben Dimension, die im Genehmigungsdokument angegeben ist, an Fahrzeugen der Klasse M1, N1, O1 und O2;
- 10. das vorübergehende Anbringen eines Rahmens oder Gestells mit Sensoren für Testfahrzeuge zur Durchführung von Tests auf der Straße, wenn der Zulassungsbesitzer über den Nachweis verfügt, dass diese Vorrichtung bereits in einem Verfahren nach § 33 KFG 1967 als für die Anbringung an einem Fahrzeug geeignet erklärt wurde und dieser Nachweis vom Lenker des Fahrzeuges mitgeführt wird;
- 11. der Einbau von Doppelpedalen bei Schulfahrzeugen.

(2) Bei der Nach- oder Umrüstung eines zum Verkehr zugelassenen Fahrzeuges mit Vorrichtungen zum Antrieb durch Flüssiggas (§ 7b) oder Erdgas (CNG) (§ 7d), die nach den Vorgaben der ECE-Regelung Nr. 115 erfolgt ist, handelt es sich um eine anzeigepflichtige Änderung und nicht um eine Änderung, die wesentliche technische Merkmale des Fahrzeuges betrifft (§ 33 Abs. 2 des Kraftfahrzeuggesetzes 1967).

(2a) Bei Fahrzeugen, die eine Genehmigung nach der Verordnung (EU) 2017/1151 aufweisen und der Überwachung der CO₂-Emissionen gemäß der Verordnung (EG) Nr. 442/2009, ABl L 140 vom 5.6.2009, S 1 bzw. der Verordnung (EU) Nr. 510/2011, ABl L 145 vom 31.5.2011, S 1 unterliegen, bei denen für die erste Genehmigungsstufe eine EG-Übereinstimmungsbescheinigung für ein unvollständiges Fahrzeug vorliegt und die vor der erstmaligen Zulassung so geändert werden, dass sich diese Änderung auf die CO₂-Emissionen des Fahrzeugs auswirken, handelt es sich bei dieser Änderung um eine Änderung, die wesentliche technische Merkmale des Fahrzeugs betrifft (§ 33 Abs. 2 KFG 1967).

(3) Wenn wegen Änderungen am Fahrgestell oder am Aufbau ein Gutachten gemäß § 33 Abs. 4 KFG 1967 eingeholt wird, kann die Beibringung eines Befundes im Sinne des § 20 Abs. 5 angeordnet werden.

(4) Auf Antrag des Herstellers einer Type eines Fahrzeuges oder des Herstellers von Luftleitvorrichtungen (Spoilern) oder dessen gemäß § 29 Abs. 2 KFG 1967 Bevollmächtigten kann der Bundesminister für Klimaschutz, Umwelt, Energie, Mobilität, Innovation und Technologie einen Bescheid gemäß § 33 Abs. 1 Z 3 KFG 1967 erlassen; vor der Entscheidung über diesen Antrag hat der Bundesminister für Klimaschutz, Umwelt, Energie, Mobilität, Innovation und Technologie ein Gutachten eines gemäß § 124 KFG 1967 bestellten Sachverständigen über die Eignung solcher Teile, Ausrüstungsgegenstände oder Vorrichtungen darüber einzuholen, ob diese für die Type und Ausführung des Fahrzeuges geeignet sind. Der Bescheid hat gegebenenfalls Auflagen und Bedingungen zur Sicherstellung der Verkehrs- und Betriebssicherheit sowie der Vorschriftenmäßigkeit der abgeänderten Fahrzeuge zu enthalten.

Ausnahmegenehmigung

§ 22b. (1) Eine erteilte Ausnahmegenehmigung gemäß § 34 KFG 1967 ist unter Angabe des Umstandes, der die Ausnahme erforderlich gemacht hat, im Genehmigungsdokument zu vermerken und die Ersichtlichmachung in der Zulassungsbescheinigung bei der Zulassung zum Verkehr vorzuschreiben.

(2) Eine Ausnahmegenehmigung gemäß § 34 Abs. 2 KFG 1967 wegen anderer besonderer Gegebenheiten, unter denen diese Fahrzeuge verwendet werden, kann vom Landeshauptmann insbesondere dann erteilt werden, wenn hinsichtlich des Fahrzeuges folgende Voraussetzungen erfüllt sind:

1. Übersiedlungsgut des Antragstellers, wenn das Fahrzeug,
 - a) im Ausland mindestens bereits sechs Monate auf den Antragsteller zugelassen war,
 - b) in ständiger Verwendung gestanden ist und
 - c) zur ständigen Verwendung im Inland gedacht ist, oder
2. a) Schenkung, wenn das Fahrzeug
 - aa) auf den Vorbesitzer bereits mindestens sechs Monate zugelassen war,
 - ab) in ständiger Verwendung gestanden ist und
 - ac) dessen Vorbesitzer in direkter verwandtschaftlicher Linie mit dem Antragsteller steht,
- b) Erbschaft, wenn das Fahrzeug
 - ba) auf den Erblasser zugelassen war und
 - bb) in ständiger Verwendung gestanden ist.

In den Fällen der Z 1 und Z 2 dürfen diese Fahrzeuge für einen Zeitraum von mindestens einem Jahr nicht weiterveräußert werden. Dieses Veräußerungsverbot ist als auflösende Bedingung für die Gültigkeit der Genehmigung bei der Zulassung zum Verkehr vorzuschreiben.

3. Technische Gleichwertigkeit durch
 - a) Gutachten eines Sachverständigen nach § 124 oder § 125 KFG 1967 oder
 - b) vorgelegte gleichwertige Gutachten technischer Dienste aus anderen Staaten gegeben ist.

Ausnahmeverordnung

§ 22c. (1) Im Sinne des § 34 Abs. 6 KFG 1967 wird abweichend von § 4 Abs. 7a KFG 1967 für Omnibusse mit Omnibusanhängern, die im Linienverkehr eingesetzt werden auf bestimmten Strecken als größte Länge 24 m festgelegt, sofern sich die dafür geeignete Strecke (Straßeneignung im Sinne des § 13 KfLG) aus der Kraftfahrlinien-Konzession ergibt oder vom Landeshauptmann unter sinngemäßer Anwendung der Bestimmungen des § 104 Abs. 9 KFG 1967 festgelegt worden ist. Beim Betrieb eines solchen Kraftwagenzuges sind folgende Auflagen zu beachten:

1. der Fahrgastraum des Omnibusanhängers muss mittels Kamera vollständig überblickt werden können. Die Übertragung muss auf einem Monitor am Armaturenbrett im Bus dauernd überwacht werden können;

2. die rechte Seite und die rechte hintere Ecke des Anhängers muss mit Kameras dauernd überblickt werden können und bei Dunkelheit gut ausgeleuchtet sein;
3. am Heck des Anhängers muss die Gesamtlänge des Kraftwagenszuges mit einer Schriftgröße von mindestens 12 cm angegeben sein.

Unternehmen, die derartige Fahrzeugkombinationen einsetzen, haben ein begleitendes Monitoring hinsichtlich der Verkehrssicherheitsaspekte und des tatsächlichen Bedarfs (Personenfrequenz) des Einsatzes derartiger Fahrzeugkombinationen durch eine unabhängige Stelle durchzuführen.

(2) Im Sinne des § 34 Abs. 6 KFG 1967 wird abweichend von § 4 Abs. 6 Z 3 lit. c KFG 1967 für Gelenkbusse der Klasse M3, die ausschließlich im städtischen Kraftfahrlinienverkehr eingesetzt werden, auf bestimmten Strecken als größte Länge 20 m, für Doppelgelenk-Oberleitungsbusse jedoch 25 m, festgelegt, sofern sich die dafür geeignete Strecke (Straßeneignung im Sinne des § 13 KfzG) aus der Kraftfahrlinien-Konzession ergibt oder vom Landeshauptmann vorweg geprüft worden ist. Zum städtischen Kraftfahrlinienverkehr im Sinne dieser Regelung gehören auch betriebsnotwendige Fahrten außerhalb des betreffenden Stadtgebietes, wie Einschub- und Schlussfahrten, Fahrten von und zu Werkstätten oder in das benachbarte Umland abgehende Kraftfahrlinien (Stichlinien). Auch für diese Strecken ist die Eignung vorweg vom Landeshauptmann zu überprüfen. Weiters wird abweichend von § 4 Abs. 7 KFG 1967 das zulässige Gesamtgewicht für emissionsfreie überlange Gelenkbusse mit vier Achsen mit 33 500 kg und für Doppelgelenk-Oberleitungsbusse mit vier Achsen mit 39 000 kg festgelegt.

Genehmigung eines einzelnen Fahrzeugs oder Fahrgestelles gemäß § 31a KFG 1967

§ 22d. (1) Ein Antrag auf Genehmigung eines einzelnen Fahrzeugs gemäß § 31a KFG 1967 muss folgende Angaben enthalten:

1. Fabrikmarke (Firmenname des Herstellers);
2. gegebenenfalls Type, Variante und Version des Fahrzeugs;
3. gegebenenfalls den Handelsnamen des Fahrzeugs;
4. Fahrzeugklasse;
5. Name und Adresse des Herstellers;
6. Anbringungsstelle und Anbringungsart der gesetzlich vorgeschriebenen Schilder;
7. Anbringungsstelle der Fahrzeug-Identifizierungsnummer;
8. gegebenenfalls Name und Adresse des Bevollmächtigten des Herstellers;
9. Fahrzeug-Identifizierungsnummer;
10. die für das Fahrzeug zutreffenden zulassungsrelevanten Daten gemäß Anlage 4;
11. eine Aufstellung der dem Antrag beigeschlossenen EG-Typgenehmigungen, ECE-Genehmigungen und Prüfberichte nach dem Muster der Anlage zu Muster A in Anhang VI der Richtlinie 2007/46/EG, wobei die Spaltenbezeichnung „Geändert durch“ durch die Spaltenbezeichnung „Nachgewiesen durch“ ersetzt wird und die Spalte „Gültig für die Varianten“ entfällt; bei Nachweis durch eine EG-Typgenehmigung oder durch eine ECE-Genehmigung ist in die Spalte „Nachgewiesen durch“ die jeweils zutreffende Typgenehmigungsnummer anzugeben, bei Nachweis durch einen Prüfbericht eines technischen Dienstes ist in dieser Spalte der Name des Technischen Dienstes und die Nummer des Prüfberichts anzugeben; wenn die Prüfung durch einen gemäß § 125 KFG 1967 bestellten Sachverständigen erfolgen soll, ist in dieser Spalte die Eintragung „SV“ zu machen; bei Genehmigungsgegenständen, die auf das gegenständliche Fahrzeug nicht zutreffen, ist in der Spalte „Nachweis durch“ „n. a.“ oder „nicht zutreffend“ einzutragen;
12. bei Fahrzeugen, bei denen die gegenständliche Einzelgenehmigung die letzte Stufe eines Mehrstufen-Genehmigungsverfahrens ist, die Nummer der EG-Typgenehmigung oder die Genehmigungsnummer für alle vorhergehenden Genehmigungsstufen;
13. zwei Photos des Fahrzeugs (eines von links vorne, eines von rechts hinten), Auflösung mindestens 640 x 480 Bildpunkte oder Mindestgröße 7x10 cm;
14. wenn der Antrag von einer im Auftrag des Herstellers oder des Besitzers handelnden Person eingebracht wird, eine entsprechende Bevollmächtigung.

Die in Z 1 bis 13 angeführten Angaben können auch in vom zuständigen Landeshauptmann genehmigter elektronischer Form beigebracht werden. Das Antragschreiben selbst und die Bevollmächtigung (Z 14) sind in Papierform beizubringen.

- (2) Dem Antrag auf Genehmigung gemäß Abs. 1 sind anzuschließen:
1. die in der Aufstellung gemäß Abs. 1 Z 11 angeführten Prüfberichte;

2. die für die vorhergehenden Genehmigungsstufen ausgestellten EG-Übereinstimmungsbescheinigungen und/oder Typenscheine;
3. wurde für das Fahrzeug eine Ursprungsbescheinigung gemäß Anhang XVIII der Richtlinie 2007/46/EG ausgestellt, diese Ursprungsbescheinigung.

(3) Können die in Abs. 1 Z 10 angeführten zulassungsrelevanten Daten nicht vom Antragsteller beigebracht werden, kann er den Antrag stellen, dass der Landeshauptmann diese Daten im Zuge der Prüfung des Fahrzeugs ermittelt, sofern dieser aufgrund seiner fachlichen, sachlichen und personellen Voraussetzungen dazu in der Lage ist. Für die Ermittlung dieser Daten ist dem Landeshauptmann der dafür anfallende Aufwand nach Maßgabe des in § 67 genannten Tarifes vom Antragsteller zu ersetzen.

(4) Wurde in der Auflistung gemäß Abs. 1 Z 11 eine EG-Typgenehmigungsnummer oder eine ECE-Genehmigungsnummer angegeben, hat der Antragsteller über Aufforderung des Landeshauptmannes die gegenständliche EG-Typgenehmigung oder ECE-Genehmigung beizubringen. Mit vorheriger Zustimmung des Landeshauptmannes können diese in elektronischer Form als pdf-Dateien beigebracht werden.

(5) Der gemäß § 125 KFG 1967 bestellte Sachverständige hat die Prüfung persönlich durchzuführen. Die Prüfung hat jedenfalls eine Prüfung des Fahrzeugs auf die Übereinstimmung mit den vorgelegten Unterlagen zu umfassen. Gegebenenfalls kann der gemäß § 125 KFG 1967 bestellte Sachverständige eine Probefahrt durchführen. Die Prüfergebnisse sind in einem Prüfbericht festzuhalten.

(6) Ergibt die Prüfung durch den gemäß § 125 KFG 1967 bestellten Sachverständigen, dass die Bestimmungen aller für das Fahrzeug zutreffenden Rechtsakte gemäß der Anlage 3j eingehalten sind, das Fahrzeug mit allen Prüfberichten und/oder EG- bzw. ECE-Typgenehmigungen übereinstimmt und bestehen keine Bedenken, dass durch die Verwendung des Fahrzeugs die Verkehrssicherheit oder die Umwelt gefährdet wird, hat der Landeshauptmann die Einzelgenehmigung zu erteilen. Für Fahrzeuge, die der Verordnung (EU) Nr. 183/2011 zur Änderung der Anhänge IV und VI der Richtlinie 2007/46/EG des Europäischen Parlaments und des Rates zur Schaffung eines Rahmens für die Genehmigung von Kraftfahrzeugen und Kraftfahrzeuganhängern sowie von Systemen, Bauteilen und selbstständigen technischen Einheiten für diese Fahrzeuge (Rahmenrichtlinie) (ABl. L 53 vom 26. Februar 2011, S 4) unterliegen, gelten die Vorschriften der Verordnung (EU) Nr. 183/2011.

(7) Der Einzelgenehmigungsbogen muss durch geeignete Maßnahmen gegen Fälschung gesichert sein.

Genehmigung einer Type von Teilen, Ausrüstungs- oder Ausstattungsgegenständen, die nicht nach den internationalen Regelungen für die einheitliche Genehmigung zu genehmigen ist

§ 23. (1) Im Antrag auf Genehmigung einer nicht nach Regelungen auf Grund des Übereinkommens über die Annahme einheitlicher Bedingungen für die Genehmigung der Ausrüstungsgegenstände und Teile von Kraftfahrzeugen und über die gegenseitige Anerkennung der Genehmigung, BGBl. Nr. 177/1971, zu genehmigenden Type von Teilen, Ausrüstungs- oder Ausstattungsgegenständen von Kraftfahrzeugen oder Anhängern gemäß § 35 des Kraftfahrzeuggesetzes 1967 sind anzugeben:

1. Name, Hauptwohnsitz oder Sitz des Erzeugers, bei ausländischen Erzeugern auch des Bevollmächtigten in Österreich und die vom Erzeuger festgesetzte Typenbezeichnung,
2. die Ausgestaltung des Teiles, Ausrüstungs- oder Ausstattungsgegenstandes durch eine Beschreibung. Bei Rückstrahlern hat diese Beschreibung die Angabe der Werkstoffe zu enthalten, aus denen die Rückstrahloptik hergestellt ist.

Dem Antrag ist eine mit Maßen zu versehenende Zeichnung des Teiles, Ausrüstungs- oder Ausstattungsgegenstandes, in zweifacher Ausfertigung anzuschließen. Für die Prüfung sind Muster der Teile, Ausrüstungs- und Ausstattungsgegenstände vorzulegen.

(2) Für die Typenprüfung von Teilen, Ausrüstungs- oder Ausstattungsgegenständen gelten die Bestimmungen des § 20 Abs. 5 und des § 21 sinngemäß.

(3) Für Anträge gemäß § 35 Abs. 4 des Kraftfahrzeuggesetzes 1967 gilt Abs. 1 sinngemäß .

(4) Dem Antrag auf Genehmigung einer Type von Teilen, Ausrüstungs- oder Ausstattungsgegenständen von Kraftfahrzeugen oder Anhängern ist ein Nachweis über die Wirkung und Beschaffenheit der zu genehmigenden Gegenstände nach den für sie maßgebenden Vorschriften des KFG 1967 und dieser Verordnung anzuschließen.

§ 25. Tafeln für eingeschränkt zugelassene Fahrzeuge

Tafeln für eingeschränkt zugelassene Fahrzeuge gemäß § 39 Abs. 2 des Kraftfahrzeuggesetzes 1967 müssen nach dem Muster der Anlage 5 ausgeführt sein.

Ermächtigung zur Herstellung von Kennzeichentafeln

§ 25c. (1) Die Ermächtigung zur Herstellung von Kennzeichentafeln (§ 49 Abs. 5 KFG 1967) kann nur erteilt werden, wenn der Antragsteller die Gewerbeberechtigungen zur Ausübung des Gewerbes der Schilderhersteller und des Gewerbes der Kunststoffbearbeiter besitzt. Bei juristischen Personen muß der gewerberechtliche Geschäftsführer diese Voraussetzungen erfüllen.

(2) Weiters muß der Antragsteller, bei juristischen Personen der gewerberechtliche Geschäftsführer, über folgende zusätzliche Kenntnisse und Fähigkeiten, die zur Erfüllung der mit dieser Bewilligung verbundenen Aufgaben erforderlich sind, verfügen:

1. Herstellen von Metall- und Kunststoffverbund-Platinen
2. Prägen von speziellen reflektierenden Metall- und Kunststoffverbund-Platinen mit Ziffern und Buchstaben durch Prägwerkzeuge, wie für die Kennzeichentafelherstellung erforderlich
3. Mehrfarbensiebdruck auf Metall- und Kunststoffverbundplatinen
4. Heißprägetechnik und thermische Einfärbung auf Metall- und Kunststoffverbund-Platinen mit den für die Kennzeichentafelherstellung erforderlichen Farben
5. Besondere Fähigkeiten und Kenntnisse in der Leitung von Produktionsbetrieben, wobei vor allem auf folgende Schwerpunkte zu achten ist:
 - 5.1 Integrierte Serien- und Einzelproduktion
 - 5.2 Organisation und Leitung von Produktionen, die hohen Sicherheitsanforderungen unterliegen
 - 5.3 Geordnete und kontrollierte Bestell- und Lieferorganisation.

(Anm.: Abs. 3 aufgehoben durch BGBl. II Nr. 16/1998)

Kennzeichentafeln

§ 25d. (1) Die Abmessungen, die technische Beschaffenheit, die optische Gestaltung, die Rückstrahlwerte und die anzuwendenden Prüfmethode sowie das Entgelt für die einzelnen Typen von Kennzeichentafeln bestimmen sich nach Anlage 5e.

(2) Als mit dem Fahrzeug dauernd fest verbunden im Sinne des § 49 Abs. 7 KFG 1967 gilt auch eine Befestigung der Kennzeichentafel mit einem serienmäßig hergestellten Kennzeichen-Halter, mit dem jedenfalls der Beanspruchung im normalen Fahrbetrieb entsprochen wird.

(3) Kennzeichentafeln für Motorräder werden nach dem Muster VIII der Anlage 5e ausgegeben; einzeilige Kennzeichentafeln nach dem Muster I der Anlage 5e dürfen für Motorräder ausgegeben werden, wenn die Anbringung einer einzeiligen Kennzeichentafel für das jeweilige Fahrzeug genehmigt worden ist. Neben den in § 49 Abs. 4a KFG 1967 geregelten Fällen hat der Zulassungsbesitzer eines Motorrades, für das eine EU-Kennzeichentafel nach dem bisherigen Muster VII der Anlage 5e ausgegeben worden ist, die Möglichkeit, die Ausfolgung einer Kennzeichentafel nach dem Muster VIII der Anlage 5e zu beantragen. Dabei kann auch die Ausfolgung einer Kennzeichentafel nach Muster VIII mit dem bisherigen Kennzeichen beantragt werden. Der Betrag für den Ersatz der Gestehungskosten der neuen Kennzeichentafel ist gleichzeitig mit dem Antrag zu erlegen. Die neue Kennzeichentafel ist nur gegen Ablieferung der bisherigen Kennzeichentafel auszufolgen. Bei Zuweisung eines neuen Kennzeichens ist der bisherige Zulassungsschein/Zulassungsbescheinigung abzuliefern. Der Anspruch auf Ausfolgung der Tafel erlischt, wenn sie vom Antragsteller sechs Monate nach Einbringung des Antrages nicht abgeholt wurde.

(3a) Kennzeichentafeln mit Probefahrtenkennzeichen für Motorräder können nach dem Muster IIIa oder nach Maßgabe des Musters VIII der Anlage 5e ohne EU-Emblem ausgestaltet sein.

(4) Kennzeichentafeln für dreirädrige Kraftfahrzeuge ohne Aufbau sind nach dem Muster VIII der Anlage 5e zu gestalten. Kennzeichentafeln für vierrädrige Kraftfahrzeuge, die insbesondere durch Lenkstange, Bedienungs- und Anzeigeelemente sowie Sitzbank Charakterzüge eines Kraftfahrzeuges aufweisen sind nach dem Muster I oder III der Anlage 5e zu gestalten.

(5) Kennzeichentafeln für historische Fahrzeuge (Kraftwagen und Anhänger) sind nach dem Muster IX (einzeilige Kennzeichentafel) oder nach dem Muster VII (zweizeilige Kennzeichentafel) der Anlage 5e zu gestalten. Der Zulassungsbesitzer eines historischen Fahrzeuges hat die Möglichkeit, anstelle der Kennzeichentafel nach dem Muster IX oder VII eine Kennzeichentafel nach dem in der Anlage 5e für die jeweilige Fahrzeugart vorgesehenen Muster zu beantragen.

(6) Bei kurzen Wunsch Kennzeichen mit bis zu drei, in den Landeshauptstädten und Wien zugewiesenen Kennzeichen mit bis zu vier Vormerkzeichen können auf Antrag auch vordere Kennzeichentafeln nach dem Muster IX (Format 460 x 120 mm) ausgegeben werden.

Kennzeichen für Kraftfahrzeuge und Anhänger

§ 26. (1) Die Bezeichnung der den Zulassungsschein ausstellenden Behörde im Kennzeichen bestimmt sich nach Anlage 5d.

(2) An die Stelle der Bezeichnung der Behörde (Abs. 1) tritt bei Fahrzeugen, die zur Verwendung für den Bundespräsidenten, die Präsidenten des Nationalrates, die Präsidenten des Bundesrates, die Mitglieder der Bundesregierung, die Staatssekretäre, die Mitglieder der Volksanwaltschaft, den Präsidenten oder Vizepräsidenten des Rechnungshofes, des Verfassungsgerichtshofes und Verwaltungsgeschichtshofes oder des Obersten Gerichtshofes bestimmt sind, der Buchstabe A.

(3) An Stelle der Bezeichnung der Behörde (Abs. 1) sind bei Fahrzeugen, die zur Verwendung für die Präsidenten der Landtage sowie für die Mitglieder der Landesregierungen sowie für die Mitglieder der Landesvolksanwaltschaften bestimmt sind, folgende Buchstaben zu verwenden:

für das Burgenland	B,
für Kärnten	K,
für Niederösterreich	N,
für Oberösterreich	O,
für Salzburg	S,
für die Steiermark	ST,
für Tirol	T,
für Vorarlberg	V,
für Wien	W.

(4) Die Bezeichnung des sachlichen Bereiches an Stelle der Bezeichnung der Behörde im Kennzeichen hat zu lauten:

- a) für Fahrzeuge, die zur Verwendung im Bereich der Bundespolizei bestimmt sind, BP,
(Anm.: lit. b aufgehoben durch BGBl. II Nr. 275/2007)
- c) für Fahrzeuge, die zur Verwendung im Bereich der Finanzverwaltung bestimmt sind FV
(Anm.: lit. d aufgehoben durch BGBl. II Nr. 376/2002)
- e) für Fahrzeuge, die zur Verwendung im Bereich der Post bestimmt sind, PT,
- f) für Omnibusse, die zur Verwendung im Kraftfahrlinienverkehr der Österreichischen Bundesbahnen und der Post- und Telegraphenverwaltung (Bundesbusdienst) bestimmt sind, BD,
- g) für Heeresfahrzeuge BH,
- h) für Fahrzeuge, die zur Verwendung im Bereich der Justizwache bestimmt sind, JW,
- i) für Fahrzeuge, die zur Verwendung für die Feuerwehr bestimmt sind, FW.

(5) Für die Bezeichnung des sachlichen Bereiches an Stelle der Bezeichnung der Behörde (Abs. 1) sind bei den im § 54 Abs. 3 und 3a lit. a und b KFG 1967 angeführten Fahrzeugen die Buchstaben gemäß Abs. 3 zu verwenden; bei Fahrzeugen mit dem Standort in Graz ist an Stelle der Buchstaben gemäß Abs. 3 die Bezeichnung der Behörde gemäß Anlage 5d zu verwenden. Diesen folgt

- a) bei Fahrzeugen, die ausschließlich oder vorwiegend zur Verwendung für Personen bestimmt sind, die eine vom Bundesministerium für auswärtige Angelegenheiten ausgestellte gültige Legitimationskarte für Mitglieder des diplomatischen Korps in Wien, für Beamte internationaler Organisationen in Österreich mit gleichartiger Rechtsstellung oder für Mitglieder diplomatischen Ranges der ständigen Vertretungen bei internationalen Organisationen in Österreich besitzen, sofern diese Personen nicht österreichische Staatsbürger oder Staatenlose sind, die vor ihrer Anstellung bei der ausländischen Vertretungsbehörde oder bei der internationalen Organisation ihren ordentlichen Wohnsitz in Österreich gehabt haben, der Buchstabe D,
sofern nicht aus Sicherheitsgründen die Zuweisung eines Kennzeichens gemäß Abs. 6 (Vormerkzeichen) erforderlich ist.

- b) bei Fahrzeugen, die ausschließlich oder vorwiegend zur Verwendung für Personen bestimmt sind, die eine vom Bundesministerium für auswärtige Angelegenheiten ausgestellte gültige Legitimationskarte für Mitglieder des Konsularkorps in Österreich besitzen, sofern diese Personen nicht österreichische Staatsbürger oder Staatenlose sind, die vor ihrer Anstellung bei der ausländischen konsularischen Vertretungsbehörde ihren ordentlichen Wohnsitz in Österreich gehabt haben, der Buchstabe

K.

(6) Die Vormerkzeichen, das sind die Zeichen, unter denen die Fahrzeuge bei der Behörde vorgemerkt sind, müssen folgender Form entsprechen:

1. Die Vormerkzeichen der unter

- a) Abs. 2 bis 4, ausgenommen Abs. 4 lit. i, fallenden Fahrzeuge, dürfen nur Ziffern enthalten;
- b) Abs. 4 lit. i fallenden Fahrzeuge müssen mit zwei oder drei Ziffern beginnen und es folgen ein oder zwei Buchstaben, die der Bezeichnung der Behörde im Sinne der Anlage 5d entsprechen müssen, in deren Sprengel das Fahrzeug zugelassen ist;
- c) Abs. 5 fallenden Fahrzeuge dürfen außer Ziffern auch Buchstaben enthalten. Sie müssen aber jedenfalls mit einer Ziffer beginnen und dürfen alle Ziffern und alle Buchstaben nur in geschlossenen Blöcken enthalten; das Verwenden von Buchstaben abwechselnd mit Ziffern ist unzulässig.

2. Die Vormerkzeichen der nicht unter Abs. 2 bis 5 fallenden Fahrzeuge müssen

- a) vier oder fünf Zeichen, bei den in den Landeshauptstädten und im Land Wien zugewiesenen Kennzeichen fünf oder sechs Zeichen enthalten, sofern lit. b und c nicht anderes bestimmen;
- b) bei
 - zweizeiligen Kennzeichentafeln sowie bei Probefahrtenkennzeichen vier oder fünf Zeichen, bei den in den Landeshauptstädten und im Land Wien zugewiesenen Kennzeichen vier bis sechs Zeichen
 - Überstellungskennzeichen vier Zeichen, bei den in den Landeshauptstädten und im Land Wien zugewiesenen Kennzeichen vier oder fünf Zeichen,
 - Kennzeichen für vorübergehend zugelassene Fahrzeuge vier Zeichen enthalten;
 - bei einzeiligen Kennzeichentafeln für historische Fahrzeuge nach dem Muster IX der Anlage 5e drei Zeichen, bei den in den Landeshauptstädten oder im Land Wien zugewiesenen Kennzeichen drei oder vier Zeichen;
- c) bei Kennzeichen für Motorfahräder drei bis vier Zeichen, bei den in den Landeshauptstädten und im Land Wien zugewiesenen Kennzeichen drei bis fünf Zeichen enthalten;
- d) mindestens eine Ziffer und einen bis drei Buchstaben enthalten;
- e) mit einer Ziffer beginnen und mit einem Buchstaben enden;
- f) alle Buchstaben und alle Ziffern nur je in geschlossenen Blöcken enthalten; das Verwenden von Buchstaben abwechselnd mit Ziffern ist unzulässig.

3. Wunschkennzeichen müssen

- a) mindestens drei und können bis zu fünf Zeichen, bei den in den Landeshauptstädten und im Land Wien zugewiesenen Kennzeichen mindestens drei und können bis zu sechs Zeichen enthalten, sofern lit. b und c nicht anderes bestimmen;
- b) nach Maßgabe der lit. a bei
 - zweizeiligen Kennzeichentafeln sowie bei Probefahrtenkennzeichen drei, vier, oder fünf Zeichen, bei den in den Landeshauptstädten und im Land Wien zugewiesenen Kennzeichen drei bis sechs Zeichen,
 - Überstellungskennzeichen drei oder vier, bei den in den Landeshauptstädten und im Land Wien zugewiesenen Kennzeichen drei bis fünf Zeichen,
 - Kennzeichen für vorübergehend zugelassene Fahrzeuge vier Zeichen enthalten;
- c) bei Kennzeichen für Motorfahräder drei bis vier Zeichen, bei den in den Landeshauptstädten und im Land Wien zugewiesenen Kennzeichen drei bis fünf Zeichen enthalten;
- d) mindestens einen Buchstaben und mindestens eine Ziffer enthalten;
- e) mit einem Buchstaben beginnen und mit einer Ziffer enden;
- f) alle Buchstaben und alle Ziffern nur je in geschlossenen Blöcken enthalten; das Verwenden von Buchstaben abwechselnd mit Ziffern ist unzulässig.

4. Es dürfen nur Großbuchstaben verwendet werden; die Verwendung der Buchstaben Q, Ä, Ö und Ü ist unzulässig.
5. Die Ziffer 0 an der ersten Stelle im Ziffernblock ist unzulässig. Bei Vormerkzeichen gemäß Z 2 ist der Buchstabe O an der ersten Stelle im Buchstabenblock unzulässig.

(7) In einer schriftlichen Mitteilung des Kennzeichens ist anstelle des Landeswappens ein Bindestrich zu setzen. Beim Anschreiben des Kennzeichens auf der Begutachtungsplakette (§ 57a Abs. 5 KFG 1967) kann der Bindestrich entfallen.

Zeichen, bildliche Darstellungen, Aufschriften, Tafeln und Fahnen an Fahrzeugen

§ 26a. (1) Das Führen von Zeichen, bildlichen Darstellungen, Aufschriften, Tafeln oder Fahnen an anderen als den Kraftfahrzeugen und Anhängern, an denen sie auf Grund des KFG 1967, der auf Grund dieses Bundesgesetzes erlassenen Verordnungen oder des Europäischen Übereinkommens über die internationale Beförderung gefährlicher Güter auf der Straße (ADR), BGBl. Nr. 522/1973, angebracht sein müssen oder gemäß § 54 KFG 1967 geführt werden dürfen, ist unzulässig; Gegenstände, die nach ihrer Beschaffenheit und ihrem Aussehen leicht für solche Zeichen, bildliche Darstellungen, Aufschriften, Tafeln oder Fahnen gehalten werden können, dürfen an Fahrzeugen nicht angebracht sein.

(2) An Omnibussen, Lastkraftwagen, Sattelzugfahrzeugen und Anhängern, jeweils mit einem höchsten zulässigen Gesamtgewicht von mehr als 3 500 kg, müssen auch Angaben zur Messung der Länge von Fahrzeugkombinationen (§ 27 Abs. 3 KFG 1967) angeschrieben sein.

1. Abstand (a) zwischen der vorderen Kraftfahrzeugbegrenzung und dem Mittelpunkt der Zugvorrichtung des Zugfahrzeuges (Zughaken oder Sattelkupplung); bei einer Sattelkupplung mit mehreren Zugpunkten sind die Mindest- und Höchstwerte (a min und a max) anzugeben.
2. Abstand (b) zwischen dem Mittelpunkt der Zugvorrichtung des Anhängers (Zugöse) oder Sattelanhängers (Sattelzapfen) und der hinteren Begrenzung des Anhängers oder Sattelanhängers; bei einer Vorrichtung mit mehreren Zugpunkten sind die Mindest- und Höchstwerte (b min und b max) anzugeben.

(3) An vierrädrigen Leichtkraftfahrzeugen muss hinten annähernd lotrecht und senkrecht zur Längsmittlebene des Fahrzeuges in einem Abstand von mindestens 40 cm zur Fahrbahnoberfläche eine kreisrunde weiße, retroreflektierende Tafel (oder ein Aufkleber) mit schwarzer Aufschrift „45“ angebracht sein. Der Durchmesser muss mindestens 15 cm betragen. Die Rückstrahlwirkung der weißen Teile der Tafel (des Aufklebers) muss mindestens den in Anlage 5e Kapitel B.2.5.1. für die Farbe Weiß angegebenen Werten entsprechen. Die Aufschrift muss in einer Strichstärke von mindestens 10 mm und einer Höhe von mindestens 110 mm oder in verbreiteter Strichbreite von durchschnittlich 13 mm und einer Höhe von mindestens 75 mm ausgeführt sein.

Abdecken von Kennzeichentafeln

§ 26b. Kennzeichentafeln müssen so am Fahrzeug angebracht sein, daß sie weder ganz noch teilweise, auch nicht mit durchsichtigem Material, abgedeckt sind.

Anbringung der hinteren Kennzeichentafel

§ 26c. (1) Die Anbringungsstelle des amtlichen Kennzeichens an der Rückseite von Fahrzeugen der Klassen M, N oder O muss dem Anhang der Richtlinie 70/222/EWG, ABl. Nr. L 076 vom 6. April 1970, entsprechen.

(2) Die Anbringungsstelle des amtlichen Kennzeichens an der Rückseite von zweirädrigen oder dreirädrigen Kraftfahrzeugen (Richtlinie 92/61/EG) muss dem Anhang der Richtlinie 93/94/EWG in der Fassung 1999/26/EG, ABl. Nr. L 118 vom 6. Mai 1999, S 32, entsprechen.

Haftungsnachweis für ausländische Fahrzeuge

§ 27a. (1) Der gemäß § 62 Abs. 2 KFG 1967 erforderliche Nachweis der in § 62 Abs. 1 KFG 1967 angeführten Haftung ist für Fahrzeuge mit einem amtlichen Kennzeichen folgender Staaten erbracht:

1. EU-Mitgliedstaaten,
2. Andorra,
3. Island,
4. Kroatien,
5. Monaco, ausgenommen Militärfahrzeuge, die internationalen Vereinbarungen unterliegen,
6. Norwegen,
7. San Marino,
8. Schweiz, ausgenommen

- a) Fahrzeuge mit Zollkennzeichen nach Ablauf des auf dem Kennzeichen angegebenen Zeitraumes,
 - b) Motorfahräder und Invalidenfahrstühle,
9. Serbien,
 10. Bosnien und Herzegowina,
 11. Vereinigtes Königreich Großbritannien und Nordirland.

(2) Abs. 1 ist auch auf Motorfahräder mit dem dauernden Standort in Monaco anzuwenden, auch wenn diese nach den dortigen Vorschriften kein Kennzeichen oder nur ein Versicherungskennzeichen führen müssen.

Informationsschreiben gemäß § 84 KFG 1967

§ 28. Das Informationsschreiben gemäß § 84 KFG 1967 ist nach dem Muster der Anlage 7 zu gestalten.

§ 39. Allgemeine Bestimmungen für Omnibusse

(1) Omnibusse, die ausschließlich auf Rädern laufen, müssen wenigstens zwei Achsen und vier Räder haben.

(2) Das Getriebe von Omnibussen muß leicht schaltbar sein. Omnibusse dürfen keinen Freilauf und keine freilaufähnlichen Vorrichtungen haben, die die Bremswirkung des Fahrzeugmotors vermindern können.

(3) Auf Rädern der lenkbaren Vorderachse(n) von Omnibussen dürfen nicht runderneuerte Reifen, Reifen mit Einlagen oder Reifen, die kein gleichmäßiges Abrollen gewährleisten, verwendet werden. An den angetriebenen Rädern müssen Gleitschutzvorrichtungen angebracht werden können.

(4) Omnibusse müssen an beiden Seiten des Fahrzeuges außen einen Rückblickspegel aufweisen.

§ 40. Aufbauten von Omnibussen

(1) Aufbauten von Omnibussen dürfen nur aus nicht brennbaren und nicht gefährliche Splitter bildenden Baustoffen bestehen. Die Festigkeit der Aufbaustruktur muss dem Anhang IV der Richtlinie 2001/85/EG über besondere Vorschriften zur Personenbeförderung mit mehr als acht Sitzplätzen außer dem Fahrersitz, ABl. Nr. L 42 vom 13. Februar 2002, S 1, entsprechen.

(2) Fensterscheiben müssen leicht entfernt werden können. Kann dies nicht durch Ausschwenken oder Auswerfen von in Rahmen gefaßten Scheiben erfolgen, so ist im Innenraum des Fahrzeuges an jeder Seitenwand eine hinreichende Anzahl geeigneter Geräte zum Zertrümmern der Scheiben gut sichtbar und leicht zugänglich untergebracht mitzuführen.

Ausstiege, Innenausstattung und Sitze für beförderte Personen in Omnibussen

§ 41. (1) Einstiegstufen an Türöffnungen von Omnibussen müssen gleitsicher sein. Griffstangen müssen so angeordnet sein, dass sie beim Ein- und Aussteigen schon vor dem Betreten der Stufen sicher und bequem erreicht werden können. Ausstiege von Omnibussen müssen hinsichtlich Anzahl, Anordnung, Mindestabmessungen und der technischen Anforderungen den Vorschriften des Anhangs I Z 7.6. der Richtlinie 2001/85/EG entsprechen.

(2) Sitze in Omnibussen müssen so angeordnet sein, dass ein durchlaufender Gang in der Längsrichtung des Fahrzeuges frei bleibt. Die Türen müssen von diesem Gang aus unbehindert zugänglich sein. Sitze von Omnibussen müssen so befestigt sein, dass sie allen im Betrieb auftretenden Beanspruchungen gewachsen sind. Die Innenausstattung, insbesondere der Zugang zu den Ausstiegen, und die Gänge sowie die Anordnung der Sitze für beförderte Personen in Omnibussen müssen den Vorschriften des Anhangs I der Richtlinie 2001/85/EG entsprechen.

(3) Bei Kraftfahrzeugen der Klasse M3 mit mehr als 22 Sitzplätzen für beförderte Personen, die weder für Stehplätze ausgelegt sind, noch für die Benutzung im städtischen Verkehr (Stadtbusse) bestimmt sind, müssen die für die Innenausstattung verwendeten Werkstoffe den Anhängen der Richtlinie 95/28/EG, ABl. Nr. L 281 vom 23. November 1995, über das Brennverhalten von Werkstoffen der Innenausstattung bestimmter Kraftfahrzeugklassen entsprechen.

(4) Kraftfahrzeuge der Klasse M3 mit mehr als 22 Sitzplätzen für beförderte Personen, die für die Benutzung im städtischen Verkehr (Stadtbusse) bestimmt sind, müssen für Personen mit eingeschränkter Mobilität, einschließlich Rollstuhlfahrer, gemäß den technischen Vorschriften des Anhangs VII der Richtlinie 2001/85/EG zugänglich sein.

§ 45. Kraftstoffbehälter und Kraftstoffförderung von Omnibussen

(1) Kraftstoffbehälter von Omnibussen dürfen nur im hinteren Teil des Fahrzeuges oder unterhalb des Fußbodens untergebracht sein. Wenn sie nicht mindestens 50 cm von den Türöffnungen entfernt sind, muß der weniger als 50 cm von einer Türöffnung entfernte Teil des Behälters durch eine Blechwand abgeschirmt sein; dies gilt jedoch nicht für die Unterseite des Behälters. Behälter für Vergaserkraftstoff dürfen nicht in der Nähe des Motors liegen. Die Füllöffnung von Kraftstoffbehältern muß so angeordnet sein, daß beim Füllen überfließender Kraftstoff nach außen abgeleitet wird.

(2) Die Förderung des Kraftstoffes darf außer bei Omnibussen mit Antrieb durch Flüssiggas (§ 7b) nicht durch Überdruck im Kraftstoffbehälter, bei Vergaserkraftstoff auch nicht durch die Schwerkraft erfolgen.

§ 47. Ausstattung der Omnibusse

(1) Omnibusse müssen ausgestattet sein mit

- a) je einer Ersatzsicherung für jede Art von eingebauten elektrischen Sicherungen,
- b) den erforderlichen Ersatzleuchtmitteln zur Behebung von Störungen von Scheinwerfern und Leuchten mit Ausnahme von Leuchtdioden,
- c) einer Lampe mit weißem oder gelbem Licht, die unabhängig von Stromquellen des Fahrzeuges leuchten kann,
- d) einem bereiften Ersatzrad samt den zum Radwechsel erforderlichen Geräten,
- e) einem Verbandkasten, der mindestens je ein staubdicht verpacktes und gegen Verschmutzung geschütztes Verbandpäckchen von mindestens 8 cm Breite für jeden bei der Genehmigung festgesetzten Platz des Fahrzeuges, je ein Dreieckstuch mit den Ausmaßen von annähernd 90 cm x 90 cm x 127 cm für je drei festgesetzte Plätze des Fahrzeuges, eine Schere sowie 20 Sicherheitsnadeln enthalten muß. Der Verbandkasten muß an einer deutlich bezeichneten Stelle des Fahrzeuges dauernd leicht zugänglich sein,
- f) einem zum Löschen von Bränden am Fahrzeug geeigneten betriebsbereiten Handfeuerlöscher, dessen Bauart und Wirksamkeit von einer zur Prüfung von Feuerlöschgeräten staatlich anerkannten Stelle als für diesen Zweck geeignet erklärt wurde. Als geeignet und betriebsbereit gelten nur plombierte Handfeuerlöscher, bei denen seit dem Zeitpunkt ihrer letzten Überprüfung nicht mehr als zwei Jahre verstrichen sind. Der Feuerlöscher muß dauernd leicht zugänglich und sein Aufbewahrungsort am Fahrzeug leicht erkennbar sein.

(2) Der Landeshauptmann hat auf Antrag eine Befreiung von Abs. 1 lit. b, c, d und e oder von § 3q Abs. 3 letzter Satz, insbesondere für den Ortslinienverkehr zu erteilen, wenn dagegen vom Standpunkt der Verkehrssicherheit keine Bedenken bestehen.

§ 48. Wagenbuch für Omnibusse

(1) Für jeden Omnibus hat dessen Zulassungsbesitzer ein eigenes Wagenbuch oder einen gleichwertigen Evidenzbehelf zu führen. Der Zulassungsbesitzer hat das Wagenbuch mindestens zwei Jahre, gerechnet vom Tag der letzten Eintragung, aufzubewahren und der Behörde auf Verlangen vorzulegen.

(2) Der Zulassungsbesitzer hat dafür zu sorgen, daß in das Wagenbuch eingetragen werden

- a) die Ergebnisse vorgeschriebener Prüfungen des Fahrzeuges unter Angabe des Zustandes der Lenkvorrichtung, der Reifen, der Bremsanlagen und der Ergebnisse der Bremsproben,
- b) Reparaturen, Austausch von Bestandteilen und Reifen,
- c) für die Verkehrs- und Betriebssicherheit wichtige Umstände sowie längere Außerbetriebsetzungen.

§ 49. Omnibusanhänger

(1) Für Omnibusanhänger gelten die Bestimmungen des § 39 Abs. 3, der §§ 40, 41, 47 und 48.

(2) Omnibusanhänger müssen mit einer auf alle Räder wirkenden Druckluft- oder hydraulischen Bremsanlage versehen sein.

(3) Omnibusanhänger müssen mit einer Vorrichtung versehen sein, die dem Lenker des Zugfahrzeuges anzeigt, daß der Reifendruck beim Anhänger in einem die Verkehrssicherheit gefährdenden Ausmaß absinkt.

Fahrzeuge zur Begleitung von Sondertransporten

§ 50. (1) Fahrzeuge, die von gemäß § 97 Abs. 2 StVO beedeten Straßenaufsichtsorganen zur Begleitung von Sondertransporten verwendet werden, müssen hinsichtlich ihrer Bauart, Ausrüstung und Ausstattung folgenden Anforderungen entsprechen:

1. weißer Personenkraftwagen (Klasse M1),
2. durchgehender, rückstrahlender roter Streifen mit einer Breite von mindestens 6 cm und maximal 10 cm an den Seitenwänden des Fahrzeuges, etwa auf der Höhe der Scheinwerfer bzw. Rückleuchten, Mindestrückstrahlwert wie für Reflexstoffe Typ 1 gemäß § 4 der Straßenverkehrszeichenverordnung 1998,
3. die freie Sicht in alle Richtungen muss möglich sein (Rundumsicht mit Ausnahme der unvermeidbaren Säulen), die Sicht darf nicht durch an den Fensteröffnungen des Fahrzeugs angebrachte undurchsichtige Materialien eingeschränkt werden,
4. Firmenaufschriften sind ausschließlich an den Seitenwänden in den unteren Türbereichen mit einer Höhe von maximal 20 cm zulässig,
5. Aufschrift „SONDERTRANSPORT“ in Blockbuchstaben, Mindesthöhe von 10 cm in schwarzer Schrift auf gelbem Hintergrund; die Aufschrift muss von vorne und hinten ersichtlich sein und ist zu entfernen, wenn keine Begleitung von Sondertransporten durchgeführt wird,
6. elektrische Warnleiteinrichtungen am Fahrzeugdach,
 - a) Abmessungen: mindestens 100 cm x 70 cm,
 - b) Ausführung: Glasfaseroptik oder LED Technik,
7. die elektrische Warnleiteinrichtung muss über folgende Leuchtsymbole verfügen:
 - a) nach vorne:
 - aa) mindestens drei Pfeile in die Vorbeifahrtrichtung (Darstellung eines Pfeilsymbol) aufbauend oder blinkend,
 - ab) Darstellung des Verkehrszeichens gemäß § 50 Z 16 StVO 1960 („Andere Gefahren“), Seitenlänge mindestens 60 cm, blinkend,
 - b) nach hinten:
 - ba) mindestens drei Pfeile nach links weisend (Darstellung eines Pfeilsymbol, Seitenlänge mindestens 29 cm), aufbauend oder blinkend,
 - bb) mindestens drei Pfeile nach rechts weisend (Darstellung eines Pfeilsymbol, Seitenlänge mindestens 29 cm), aufbauend oder blinkend,
 - bc) Darstellung des Verkehrszeichens gemäß § 50 Z 16 StVO 1960 („Andere Gefahren“), Seitenlänge mindestens 60 cm, blinkend,
 - bd) Darstellung des Verkehrszeichens gemäß § 52 Z 4a StVO 1960 („Überholen verboten“) und des Verkehrszeichens gemäß § 52 Z 4c StVO 1960 („Überholen für Lastkraftfahrzeuge verboten“), Außendurchmesser mindestens 53 cm, blinkend oder konstant,
8. die Kontrollanzeige (Display) ist im Fahrzeug so anzubringen, dass der Lenker die tatsächlich geschalteten Signale der elektrischen Warnleiteinrichtung überwachen kann,
9. die elektrische Warnleiteinrichtung ist mit einem Dimmer (Nachtabsenkung) auszustatten, damit andere Verkehrsteilnehmer bei Dunkelheit nicht geblendet werden,
10. zwei Warnleuchten mit gelbrotem Licht (§ 20 Abs. 1 Z 6 KFG 1967),
11. zweiter Stromkreis für zwei weitere Dreh- oder Blitzleuchten,
 - a) auf die bei einem Defekt umgeschaltet werden kann, oder
 - b) die, falls gemäß Sondertransportbewilligung Blaulicht vorgeschrieben ist, in Verwendung kommen,
12. Mobiltelefon mit Freisprecheinrichtung oder Freisprechfunktion,
13. fest eingebautes Funkgerät,
14. mobiles Funkgerät (Handfunkgerät),
15. Maßband mit einer Länge von mindestens 35 m,
16. Messlatte mit einer Länge von mindestens 5 m (Teleskopmeter),
17. Absicherungsmaterial
 - a) zwei Verkehrszeichen gemäß § 50 Z 16 StVO 1960 („Andere Gefahren“) als Dreifuß ausgebildet, Seitenlänge des Gefahrenzeichens mindestens 70 cm,
 - b) mindestens vier Leitkegel, Höhe mindestens 50 cm,

- c) vier weiß/rot schraffierte rückstrahlende Tafeln, Abmessungen ca. 30 x 50 cm oder 40 x 40 cm.

(2) Der Kostenersatz für das Gutachten der Landesprüfstelle gem. § 94 Abs. 2 KFG beträgt 45 Euro.

§ 51. Oberleitungskraftfahrzeuge

Bei Oberleitungskraftfahrzeugen muß dauernd gewährleistet sein, daß im Falle eines Isolationsdefektes Personen, die in elektrisch leitender Verbindung mit dem Erdboden stehen, beim Berühren des Fahrzeuges nicht an eine Berührungsspannung von mehr als 65 V geraten können.

§ 52. Zugmaschinen

(1) Bei Zugmaschinen und mit diesen verbundenen Geräten müssen gefährlich bewegliche Teile, wie Zapfwellen, Gelenkwellen, Riemen- oder Kettentriebe und dergleichen, die im Arbeits- oder Aufenthaltsbereich des Lenkers oder anderer Personen liegen, in ihrer ganzen Ausdehnung so verkleidet oder verdeckt sein, daß ein unbeabsichtigtes Berühren mit einem Körperteil oder mit Kleidungsstücken, auch von unten her nicht zu erwarten ist. Bewegliche Maschinenteile wie Gestänge von Hebeeinrichtungen dürfen in den angeführten Bereichen keine Quetsch- oder Scherstellen ergeben, die Unfälle verursachen können. Verkleidungen, Verdeckungen und andere Teile wie Anhängervorrichtungen oder Fußrasten, bei denen zu erwarten ist, daß sie als Auftritt oder Standfläche verwendet werden, müssen einer Belastung mit einer lotrechten Kraft von mindestens 1500 N ohne wesentliche bleibende Veränderung ihrer Form oder Stellung standhalten können. Verkleidungen von Wellen dürfen sich nicht mitdrehen können.

(2) An Zugmaschinen mit einer Bauartgeschwindigkeit von nicht mehr als 25 km/h muß hinten am Fahrzeug die Aufschrift „25 km“ vollständig sichtbar angebracht sein. Für diese Aufschrift gilt § 57 Abs. 6 sinngemäß.

(3) Bei Zugmaschinen mit nur einer Bremsanlage (§ 6 Abs. 2 KFG 1967) muß im Falle des Bruches eines Teiles der Bremsanlage, dessen Ausfallen nicht ausgeschlossen werden kann, noch mindestens ein Rad gebremst werden können. Bei Zugmaschinen sind Bremsanlagen zulässig, mit denen jeweils auch nur auf einer Seite des Fahrzeuges liegende Räder gebremst werden können, wenn durch eine Vorrichtung bewirkt werden kann, daß mit jeder solchen Bremsanlage auch Räder auf verschiedenen Seiten des Fahrzeuges zugleich gebremst werden können.

(4) Geräte, zusätzliche Aufbauten, zusätzliche Sitze und zusätzliche Vorrichtungen zur Beförderung von Gütern dürfen, wenn sich dadurch die Fahreigenschaften des Fahrzeuges verändern, unbeschadet der Bestimmungen des Abs. 5, mit Zugmaschinen nur dann verbunden sein, wenn die Summe der beim stehenden Fahrzeug durch die lenkbaren Räder auf eine waagrechte ebene Fahrbahn wirkenden Radlasten mindestens ein Fünftel des Eigengewichtes des Fahrzeuges beträgt. Auch beim Ziehen von Starrdeichselanhängern muss die Summe der beim stehenden Fahrzeug durch die lenkbaren Räder auf eine waagrechte ebene Fahrbahn wirkenden Radlasten mindestens ein Fünftel des Eigengewichtes des Zugfahrzeuges betragen. Für Ladeflächen an anderen als landwirtschaftlichen Zugmaschinen finden die Bestimmungen des Abs. 10 Z 2 sinngemäße Anwendung.

(5) Mit landwirtschaftlichen Zugmaschinen dürfen Geräte, zusätzliche Aufbauten, zusätzliche Sitze, zusätzliche Räder oder Einrichtungen an Rädern zur Verminderung ihrer Flächenpressung und zusätzliche Vorrichtungen zur Beförderung von Gütern nur verbunden sein, wenn außer dem Abs. 4 erster Satz noch folgende Voraussetzungen erfüllt sind:

- a) diese Gegenstände dürfen zusammen mit dem Fahrzeug eine Breite von 3 m nicht überschreiten, wobei bei Anbaugeräten mit einer Arbeitsbreite ab 3 m die Transportbreite auch bis zu 3,30 m betragen darf, wenn die Fahrten bei Tageslicht und ausreichender Sicht durchgeführt werden und auf engen und kurvenreichen Straßen ein Begleitfahrzeug zur Absicherung vorausfährt (als enge Straße gilt eine Straße mit einer Fahrbahnbreite bis zu 5 m, als kurvenreich gilt eine Straße, wenn sie mit einem Verkehrszeichen gemäß § 50 Z 2 lit. c oder d StVO und einer Zusatztafel gemäß § 54 Abs. 5 lit. b StVO betreffend die Länge gekennzeichnet ist);
- b) Sitze dürfen nicht über die äußersten Punkte des Fahrzeuges hinausragen;
- c) die äußersten Punkte über das Fahrzeug seitlich hinausragender Gegenstände müssen mit reflektierenden Warnmarkierungen gekennzeichnet sein; dies gilt jedoch nicht bei Rädern. Ragen diese Gegenstände seitlich um mehr als 40 cm über die äußersten Punkte der Leuchtflächen der Begrenzungsleuchten oder der Schlussleuchten hinaus, so müssen, unbeschadet des § 14 Abs. 7 KFG 1967, während der Dämmerung, bei Dunkelheit oder Nebel oder wenn es die Witterung sonst erfordert, zusätzliche Begrenzungsleuchten oder Schlussleuchten angebracht sein, deren äußerste Punkte der Leuchtflächen nicht mehr als 40 cm vom äußersten Rand des Fahrzeuges samt den angebrachten Gegenständen entfernt sind, deren oberste Punkte der Leuchtflächen nicht

mehr als 190 cm und deren unterste Punkte der Leuchtflächen nicht weniger als 50 cm über der Fahrbahn liegen. Ragen diese Gegenstände um mehr als 150 cm über den vordersten oder hintersten Punkt des Fahrzeuges hinaus, so müssen sie gemäß § 59 Abs. 1 gekennzeichnet sein.

(Anm.: lit. d aufgehoben durch BGBl. II Nr. 129/2004)

(5a) Die größte Breite von landwirtschaftlichen Zugmaschinen darf die im § 4 Abs. 6 Z. 2 KFG 1967 festgesetzte Höchstgrenze überschreiten, wenn

- a) diese Höchstgrenze nur durch Räder des Fahrzeuges überschritten wird,
- b) eine größte Breite von 3 m nicht überschritten wird.

(Anm.: lit. c und d aufgehoben durch BGBl. II Nr. 129/2004)

(Anm.: Abs. 5b aufgehoben durch BGBl. II Nr. 129/2004)

(6) Für Zugmaschinen mit einer Bauartgeschwindigkeit von nicht mehr als 25 km/h gelten, wenn die Einhaltung der Vorschriften über die Anbringung von Scheinwerfern, Leuchten und Rückstrahlern nur unter wesentlicher Beeinträchtigung der Verwendbarkeit des Fahrzeuges im Rahmen seiner Zweckbestimmung möglich ist, folgende Erleichterungen

1. hinsichtlich der Scheinwerfer, Leuchten und Rückstrahler: sie dürfen auch so am Fahrzeug angebracht sein, daß sie leicht abnehmbar sind;
2. hinsichtlich der Scheinwerfer
 - a) der Abstand der obersten Punkte der Lichtaustrittsfläche von der Fahrbahn darf nicht mehr als 135 cm betragen;
 - b) der Abstand der vordersten Punkte der im § 14 Abs. 1 des Kraftfahrzeuggesetzes 1967 angeführten Scheinwerfer für Abblendlicht von den vordersten Punkten des Fahrzeuges darf 50 cm nur überschreiten, wenn die Sicht vom Lenkerplatz aus weder durch Schattenwirkung noch durch die Lichtbündel der Scheinwerfer selbst beeinträchtigt ist und wenn die Lichtaustrittsöffnungen bezogen auf die parallel zur Längsmittlebene des Fahrzeuges und zur Fahrbahn verlaufende Leuchtrichtung in einem Vertikalwinkelbereich von mindestens $\pm 15^\circ$ und in einem Horizontalwinkelbereich von mindestens 10° gegen die Längsmittlebene und von mindestens 45° nach außen von vorne sichtbar sind; die vordersten Punkte der Scheinwerfer dürfen nicht hinter der durch die Mitte des Lenkrades gehenden, zur Längsmittlebene des Fahrzeuges und zur Fahrbahn senkrechten Ebene liegen;
 - c) der Abstand der äußersten Punkte der Lichtaustrittsfläche der Scheinwerfer für Abblendlicht vom äußersten Rand des Fahrzeuges darf 40 cm überschreiten;
3. hinsichtlich der Begrenzungsleuchten:
 - a) der Abstand der obersten Punkte der Leuchtflächen von der Fahrbahn darf nicht mehr als 190 cm betragen;
 - b) die Sichtbarkeit des ausgestrahlten Lichtes (§ 12 Abs. 1 lit. b) muß in einem Horizontalwinkelbereich von 10° zur Fahrzeugmitte gewährleistet sein;
4. hinsichtlich der Schlußleuchten:
 - a) der Abstand der obersten Punkte der Leuchtflächen von der Fahrbahn darf nicht mehr als 190 cm betragen;
 - b) der Abstand der innersten Punkte der Leuchtflächen von der Längsmittlebene des Fahrzeuges darf nicht weniger als 25 cm betragen;
 - c) die Lichtaustrittsöffnungen müssen bezogen auf die parallel zur Längsmittlebene des Fahrzeuges und zur Fahrbahn verlaufende Leuchtrichtung in einem Vertikalwinkelbereich von mindestens $\pm 15^\circ$ und in einem Horizontalwinkelbereich von mindestens 10° gegen die Längsmittlebene und von mindestens 45° nach außen von hinten sichtbar sein;
5. hinsichtlich der Rückstrahler:
 - a) der Abstand der obersten Punkte der Lichtaustrittsflächen von der Fahrbahn darf nicht mehr als 150 cm betragen;
 - b) der Abstand der innersten Punkte der Lichtaustrittsflächen von der Längsmittlebene des Fahrzeuges darf nicht weniger als 25 cm betragen;
6. hinsichtlich der Bremsleuchten:
 - a) die innersten Punkte der Lichtaustrittsöffnungen der Bremsleuchten müssen mindestens 25 cm von der Längsmittlebene des Fahrzeuges entfernt sein;
 - b) die Lichtaustrittsöffnungen müssen bezogen auf die parallel zur Längsmittlebene des Fahrzeuges und zur Fahrbahn verlaufende Leuchtrichtung in einem Vertikalwinkelbereich von

mindestens $\pm 15^\circ$ und in einem Horizontalwinkelbereich von mindestens 10° gegen die Längsmittlebene und von mindestens 45° nach außen von hinten sichtbar sein;

7. hinsichtlich der Blinkleuchten:

- a) der Abstand der obersten Punkte der Leuchtflächen der Blinkleuchten, die vorne oder hinten am Fahrzeug angebracht sind, von der Fahrbahn darf nicht mehr als 210 cm betragen;
- b) der Abstand der obersten Punkte der Leuchtflächen der an den Längsseiten des Fahrzeuges angebrachten Blinkleuchten von der Fahrbahn darf nicht mehr als 230 cm betragen;
- c) Blinkleuchten, mit denen nur nach vorne Licht ausgestrahlt werden kann, dürfen seitlich am Fahrzeug angebracht sein, wenn die Leuchtflächen bezogen auf die parallel zur Längsmittlebene des Fahrzeuges und zur Fahrbahn verlaufende Leuchtrichtung in einem Vertikalwinkelbereich von mindestens $\pm 15^\circ$ bis zu einem Horizontalwinkel von mindestens 10° zur Längsmittlebene und von mindestens 80° nach außen von vorne sichtbar sind;
- d) das mit vorne oder hinten am Fahrzeug angebrachten Blinkleuchten ausgestrahlte Blinklicht muß in einem Horizontalwinkelbereich von wenigstens 10° zur Längsmittlebene und mindestens 80° nach außen sichtbar sein;

8. hinsichtlich der Nebelscheinwerfer:

die innersten Punkte ihrer Lichtaustrittsflächen müssen mindestens 25 cm von der Längsmittlebene des Fahrzeuges entfernt sein.

Die Erleichterung gemäß Z. 5 lit. a gilt nur, wenn am Fahrzeug ein zusätzliches Paar Rückstrahler in der vorgeschriebenen Höhe angebracht ist; der Abstand der äußersten Punkte der Leuchtflächen dieser Rückstrahler vom äußersten Rand des Fahrzeuges darf jedoch das vorgeschriebene Höchstmaß überschreiten.

(7) Landwirtschaftliche Zugmaschinen mit einer Bauartgeschwindigkeit von nicht mehr als 40 km/h müssen nicht mit Radabdeckungen (§ 7 Abs. 1 KFG 1967) versehen sein, wenn die Einhaltung der Vorschriften über die Anbringung von Radabdeckungen nur unter wesentlicher Beeinträchtigung der Verwendbarkeit des Fahrzeuges im Rahmen seiner Zweckbestimmung möglich ist.

(8) Zugmaschinen müssen nicht mit einer selbsttätig schließenden Anhängervorrichtung ausgerüstet sein.

(9) Bei Zugmaschinen mit Zapfwellen darf das Anlassen des Antriebsmotors des Fahrzeuges nur bei ausgeschalteter Kraftübertragung zwischen Antriebsmotor und Fahrzeugrädern erfolgen können.

(10) Landwirtschaftliche Zugmaschinen müssen entsprechen hinsichtlich ihrer/ihrer/ihrer

1. Lenkanlage den Bestimmungen der Richtlinie 2009/66/EG, ABl. Nr. L 201 vom 1. August 2009,
2. Ladepritsche den Bestimmungen des Anhangs I der Richtlinie 2009/60/EG, ABl. Nr. L 198 vom 30. Juli 2009, S 15, in der Fassung der Richtlinie 2010/62/EU,
3. Massen und Abmessungen den Bestimmungen der Richtlinien 2009/144/EG, ABl. Nr. L 27 vom 30. Jänner 2010, S 33, in der Fassung der Richtlinie 2010/62/EU, und 2009/63/EG,
4. Verbindungseinrichtungen den Bestimmungen der Richtlinie 2009/144/EG in der Fassung der Richtlinie 2013/8/EU,
5. Freiraumes zur Radabdeckung den Bestimmungen der Richtlinie 2009/144/EG in der Fassung der Richtlinie 2010/62/EU,
6. Zapfwellen und deren Schutzabdeckung den Bestimmungen der Richtlinie 86/297/EWG, ABl. Nr. L 186 vom 8. Juli 1986, S 19, in der Fassung der Richtlinie 2012/24/EU, ABl. Nr. L 274 vom 9. Oktober 2012, S 24,
7. Drehzahlreglers, den Bestimmungen der Richtlinie 2009/144/EG in der Fassung der Richtlinie 2010/62/EU,
8. Schutzes von Antriebselementen, vorstehenden Teilen und Rädern, zusätzlichen Sicherheitsanforderungen für besondere Anwendungen und Betriebsanleitung den Bestimmungen der Richtlinie 2009/144/EG in der Fassung der Richtlinie 2010/62/EU,
9. Betätigung der Anhängerbremsen den Bestimmungen der Richtlinie 2009/144/EG in der Fassung der Richtlinie 2010/62/EU,
10. Bauartgeschwindigkeit den Bestimmungen des Anhangs I der Richtlinie 2009/60/EG in der Fassung der Richtlinie 2010/62/EU,
11. Abschleppleinrichtungen und Rückwärtsgang den Anhängen der Richtlinie 79/533/EWG in der Fassung 1999/58/EG,

12. Sichtfeldes und Scheibenwischer dem Anhang I der Richtlinie 2008/2/EG, ABl. Nr. L 24 vom 29. Jänner 2008, S 30,
13. Betätigungsraumes, Zugänge zum Fahrersitz sowie zu Türen und Fenster den Bestimmungen der Anhänge der Richtlinie 80/720/EWG, ABl. Nr. L 194 vom 28. Juli 1980, S 1, in der Fassung der Richtlinie 2010/62/EU,
14. Einbau, Position, Funktionsweise und Kennzeichnung der Betätigungseinrichtungen den Anhängen der Richtlinie 86/415/EWG, ABl. Nr. L 240 vom 26. August 1986, S 1, in der Fassung der Richtlinie 2010/22/EU.

§ 53. Transportkarren und Motorkarren

(1) An Transportkarren mit einer Bauartgeschwindigkeit von nicht mehr als 30 km/h muß hinten am Fahrzeug die Aufschrift „30 km“ vollständig sichtbar angebracht sein. Für diese Aufschrift gilt § 57 Abs. 6 sinngemäß.

(2) Für andere als die im Abs. 1 angeführten Transportkarren gelten die für Lastkraftwagen festgesetzten Bestimmungen.

(3) Für Motorkarren gilt § 52 Abs. 2, Abs. 4 erster Satz, Abs. 5 und 6 sinngemäß.

Schneeräumfahrzeuge

§ 53a. Bei Schneeräumfahrzeugen darf die Breite des Fahrzeuges durch das angebaute Schneeräumgerät überschritten werden. Bei solchen Fahrzeugen darf die Transportbreite bis zu 3,50 m, auf Autobahnen bis zu 4 m, betragen. Es sind dabei folgende Vorschriften zu beachten:

1. sofern die Breite des Schneeräumgerätes 2,60m übersteigt, ist mit zwei Warnleuchten von allen Seiten sichtbares gelbrotes Warnlicht auszustrahlen,
2. die äußersten Enden des Schneeräumgerätes sind deutlich zu kennzeichnen, und während der Dämmerung, bei Dunkelheit oder Nebel oder wenn es die Witterung sonst erfordert durch zusätzliche Begrenzungsleuchten und Schlussleuchten deutlich erkennbar zu machen,
3. die gemäß § 17 KFG 1967 vorgeschriebenen Scheinwerfer und Leuchten dürfen bei Fahrten auf Straßen mit öffentlichem Verkehr nur bei der Verwendung mit Anbaugerät und wenn dies gemäß § 99 Abs. 2 KFG 1967 erforderlich ist, eingeschaltet sein,
4. wird die Breite des Fahrzeuges durch das Schneeräumgerät um mehr als 20 cm überschritten, sind an der Rückseite des Schneeräumgerätes am äußeren Rand reflektierende Warnmarkierungen gemäß § 2d anzubringen,
5. wenn sich das Fahrzeug nicht im Arbeitseinsatz befindet, sind die Anbaugeräte in Fahrtstellung zu bringen und mit geeigneten Mitteln entsprechend zu sichern,
6. mit Anbaugerät dürfen nur Fahrten im Zusammenhang mit Arbeitseinsätzen oder zum Zweck der Wartung oder Reparatur erfolgen,
7. bei der Anbringung des Anbaugerätes sind die sicherheitsrelevanten Herstellerangaben zu beachten.

§ 54. Selbstfahrende Arbeitsmaschinen und Anhänger-Arbeitsmaschinen

(1) An selbstfahrenden Arbeitsmaschinen mit mehr als einer Achse und einer Bauartgeschwindigkeit von nicht mehr als 30 km/h muß hinten am Fahrzeug die Aufschrift „30 km“ vollständig sichtbar angebracht sein. Für diese Aufschrift gilt § 57 Abs. 6 sinngemäß.

(2) Auf selbstfahrende Arbeitsmaschinen und Anhänger-Arbeitsmaschinen sind die Bestimmungen des § 52 Abs. 1, 3, 4 erster Satz, 5, 5a und 6 sinngemäß anzuwenden, wobei nur bei landwirtschaftlichen selbstfahrenden Arbeitsmaschinen und landwirtschaftlichen Anhänger-Arbeitsmaschinen unter Anwendung der Regelung des § 52 Abs. 5 lit. a auch eine Breite von 3,30 m zulässig ist. Bei selbstfahrenden Arbeitsmaschinen darf jedoch, wenn die sinngemäße Anwendung dieser Bestimmungen mit einer wesentlichen Verminderung der Wirksamkeit der im § 14 Abs. 1 des Kraftfahrgesetzes 1967 angeführten Scheinwerfer verbunden wäre,

1. der Abstand der obersten Punkte der Lichtaustrittsflächen der Scheinwerfer von der Fahrbahn bis zu 220 cm betragen; wenn dieser Abstand jedoch 135 cm übersteigt, müssen die Scheinwerfer so gegen die Fahrbahn geneigt sein, dass die Hell-Dunkel-Grenze des mit ihnen ausgestrahlten Abblendlichtes 30 m vor dem Scheinwerfer auf der Fahrbahn auftrifft;
2. der Abstand der vordersten Punkte der Scheinwerfer von den vordersten Punkten des Fahrzeuges 50 cm überschreiten, wenn die im § 52 Abs. 6 Z 1 lit. b angeführten Winkelangaben eingehalten sind.

(3) Für selbstfahrende Arbeitsmaschinen mit nur einer Achse gelten die Vorschriften des § 56 über Einachszugmaschinen.

(4) Transporte von abgebauten Schneidwerken durch Mähdrescher oder Zugmaschinen mit dafür vorgesehenen gezogenen Geräten benötigen bis zu einer Breite von 3,30 m und einer Länge von 24 m keine Ausnahmegewilligung des Landeshauptmannes. Ab einer Breite von 3 m ist § 52 Abs. 5 lit. a sinngemäß anzuwenden.

Krafträder

§ 54a. (1) Bei einspurigen Motorfahrrädern muss der Austausch von Teilen der Antriebsübersetzung des Motors gegen solche, die eine Änderung der Übersetzung bewirken, durch die Bauart des Motors ausgeschlossen sein. Auf dem Ritzel und dem Antriebskettenrad müssen die Anzahl der Zähne, bei anderen die Übersetzung bestimmenden Teilen eine Herstellerkennzeichnung dauernd gut lesbar und unverwischbar angeschrieben sein. Das Antriebskettenrad an einem angetriebenen Rad muß mit der Nabe dieses Rades so verbunden sein, daß eine Trennung dieser Verbindung nur unter deutlich erkennbarer Verletzung einer Kontrolleinrichtung erfolgen kann.

(2) Bei Motorrädern mit Motoren gleicher Type oder von einer Type abgeleiteten Ausführungen und verschiedener Nennleistung darf die Nennleistung von der Ausführung mit der höchsten Nennleistung nicht um mehr als 50 vH abweichen, auch wenn die Ausführung mit der höchsten Nennleistung im Ausland genehmigt worden ist. Dies gilt jedoch nicht, wenn die Ausführungen im Rahmen einer EU-Betriebserlaubnis nach der Richtlinie 92/61/EWG oder nach der Richtlinie 2002/24/EG genehmigt worden sind. Bei Krafträdern dürfen in den Ansaugkanälen keine entfernbaren Drossleinrichtungen wie Blenden oder Büchsen liegen. Der engste Vergaserquerschnitt darf nicht durch eingepreßte oder leicht entfernbare Büchsen gegeben sein.

(3) Bei Kleinkrafträdern sowie Krafträdern mit einem Hubraum von nicht mehr als 125 cm³ und einer höchsten Motorleistung von nicht mehr als 11 kW muss durch technische Maßnahmen gewährleistet sein, dass unzulässige Veränderungen soweit wie möglich verhindert werden. Diese Maßnahmen gegen unbefugte Eingriffe und unzulässige Veränderungen müssen dem Anhang des Kapitels 7 der Richtlinie 97/24/EG in der Fassung der Richtlinie 2006/27/EG, ABl. Nr. L 66 vom 8. März 2006, S 7 entsprechen.

(4) Bei Motorfahrrädern (Kleinkrafträdern), Kleinmotorrädern und Krafträdern mit einem Hubraum von nicht mehr als 125 cm³ und einer höchsten Motorleistung von nicht mehr als 11 kW müssen folgende Fahrzeugteile und Baugruppen durch Buchstaben, Ziffern oder Symbole identifizierbar sein:

1. Ansauggeräuschdämpfer (Luftfilter),
2. Vergaser oder entsprechende Vorrichtung,
3. Ansaugstutzen (sofern nicht mit Vergaser oder Zylinder oder Kurbelgehäuse in einem Stück),
4. Zylinder,
5. Zylinderkopf,
6. Kurbelgehäuse,
7. Auspuffrohr (sofern nicht mit dem Schalldämpfer in einem Stück),
8. Schalldämpfer,
9. Getriebeabtrieb (Antriebsritzel oder Riemenscheibe vorne),
10. Radantrieb (Antriebskettenrad oder Riemenscheibe hinten),
11. elektrische/elektronische Einrichtungen zur Motorsteuerung (Zündung, Einspritzung usw.) und im Fall einer Einrichtung, die geöffnet werden kann, alle verschiedenen elektronischen Datenträger,
12. Querschnittverengung (Buchse oder sonstige).

Wenn diese Nummern nicht durch den Hersteller vergeben werden, sind sie von der Genehmigungsbehörde zuzuweisen. Sie müssen an den zu kennzeichnenden Teilen zuverlässig und dauerhaft angebracht sein. Die Buchstaben, Ziffern und Symbole müssen eine Höhe von mindestens 2,5 mm aufweisen und leicht lesbar sein.

(5) An jedem Motorfahrrad (Kleinkraftrad), Kleinmotorrad und Kraftrad mit einem Hubraum von nicht mehr als 125 cm³ und einer höchsten Motorleistung von nicht mehr als 11 kW muß an einer leicht zugänglichen Stelle ein dauerhaftes Schild von mindestens 60 mm x 40 mm angebracht sein. Es kann sich hierbei um ein Klebeschild handeln, das sich jedoch nicht ohne Beschädigung entfernen läßt. Auf diesem Schild muß der Hersteller angeben:

1. Name oder Fabrikname des Herstellers,
2. Kennbuchstabe für die Fahrzeugklasse,

3. für Getriebeabtrieb und Radantrieb die Zahl der Zähne (im Fall eines Kettenrads) bzw. den Durchmesser der Riemenscheibe (in mm),

4. Kennzahl(en) oder Symbol(e) der gemäß Abs. 4 gekennzeichneten Teile oder Baugruppen.

Die Buchstaben, Ziffern und Symbole müssen mindestens 2,5 mm hoch und leicht lesbar sein. Dieses Schild ist nicht erforderlich für Fahrzeuge, die nach der Verordnung (EU) Nr. 168/2013 genehmigt worden sind.

(5a) Die Identifikationsnummern gemäß Abs. 4 Z 2 und Z 8 müssen auch mehrspurige Motorfahräder, Motorräder sowie Motorräder mit Beiwagen aufweisen.

(5b) Am Fahrzeug müssen vollständig sichtbar und dauernd gut lesbar und unverwischbar angeschrieben oder zuverlässig angebracht sein:

1. die im § 27 Abs. 1 erster Satz KFG 1967 angeführten Angaben und
2. die in Abs. 4 und Abs. 5 angeführten Teilbezeichnungen und Nummern.

(6) Ständer von zweirädrigen Kraftfahrzeugen müssen den Anforderungen des Anhangs der Richtlinie 93/31/EWG in der Fassung 2000/72/EG entsprechen.

(7) Die Ermittlung der bauartbedingten Höchstgeschwindigkeit von Kraftfahrzeugen der Klassen L hat nach Anhang I der Richtlinie 95/1/EG, in der Fassung der Richtlinie 2006/27/EG, ABl. Nr. L 66 vom 8. März 2006, S 7, zu erfolgen.

(8) Kraftfahrzeuge der Klassen L, die für die Beförderung von Beifahrern ausgelegt sind, müssen mit einem geeigneten Haltesystem für die Beifahrer versehen sein. Das Haltesystem für zweirädrige Kraftfahrzeuge muß aus einem Haltegurt oder einem oder mehreren Haltegriffen bestehen und dem Anhang der Richtlinie 93/32/EWG, ABl. Nr. L 188 vom 29. Juli 1993 in der Fassung 1999/24/EG, entsprechen.

(9) Kraftfahrzeuge der Klasse L müssen an einer leicht zugänglichen Stelle mit einem fest angebrachten Fabrikschild versehen sein. Das Schild muss gut lesbar sein und dauerhaft mit folgenden Angaben im Sinne der Richtlinie 2009/139/EG, ABl. Nr. L 322 vom 9. Dezember 2009, S 3 versehen sein:

1. Name des Herstellers
2. Betriebserlaubniszeichen
3. Fahrzeug-Identifizierungsnummer
4. Standgeräusch.

(10) Kraftfahrzeuge der Klasse L müssen mit einem Geschwindigkeitsmesser ausgerüstet sein. Dieser Geschwindigkeitsmesser muss dem Anhang der Richtlinie 2000/7/EG über den Geschwindigkeitsmesser von zweirädrigen oder dreirädrigen Kraftfahrzeugen, ABl. Nr. L 106 vom 3. Mai 2000, S 1, entsprechen.

§ 56. Einachszugmaschinen

(1) Für Einachszugmaschinen mit einer Bauartgeschwindigkeit von nicht mehr als 10 km/h, die nur von einem Fußgänger gelenkt werden können, gilt § 57 Abs. 3. Übersteigt das höchste zulässige Gesamtgewicht dieser Einachszugmaschinen 250 kg, so müssen sie, unbeschadet der Bestimmungen des Abs. 3, eine Betriebsbremsanlage und eine durch rein mechanische Teile feststellbare Bremsanlage, durch die das Abrollen des Fahrzeuges auch bei Abwesenheit des Lenkers verhindert werden kann, aufweisen. Diese Bremsanlagen dürfen gemeinsame Teile haben. Die Bremsflächen müssen mit mindestens einem Rad starr oder unter Zwischenschaltung von Teilen, deren Versagen nicht zu erwarten ist, verbunden sein. Mit der Betriebsbremsanlage muß bei höchstem zulässigen Gesamtgewicht der Einachszugmaschine eine Verzögerung von mindestens 2 m/s² erreicht werden können.

(2) Für Einachszugmaschinen, die mit einem anderen Fahrzeug oder Gerät so verbunden sind, daß sie mit diesem ein einziges Kraftfahrzeug bilden und die nur von einem Fußgänger gelenkt werden können, gilt, wenn sie eine Bauartgeschwindigkeit von nicht mehr als 10 km/h aufweisen, § 57 Abs. 3.

(3) Für Einachszugmaschinen, die mit einem anderen Fahrzeug oder Gerät so verbunden sind, daß sie mit diesem ein einziges Kraftfahrzeug bilden und eine Bauartgeschwindigkeit von mehr als 10 km/h und nicht mehr als 25 km/h aufweisen, gelten die für Zugmaschinen mit einer Bauartgeschwindigkeit von nicht mehr als 25 km/h festgesetzten Vorschriften sinngemäß. Solche Einachszugmaschinen müssen nicht mit Rückblickspiegeln ausgerüstet sein. Sie müssen eine Betriebsbremsanlage und eine durch rein mechanische Teile feststellbare Bremsanlage, durch die das Abrollen des Fahrzeuges auch bei Abwesenheit des Lenkers verhindert werden kann, aufweisen. Diese Bremsanlagen dürfen miteinander gemeinsame Teile haben. Die Bremsflächen müssen mit mindestens einem Rad starr oder unter

Zwischenschaltung von Teilen, deren Versagen nicht zu erwarten ist, verbunden sein. Mit der Betriebsbremsanlage muß bei höchstem zulässigen Gesamtgewicht der Einachszugmaschine eine Verzögerung von mindestens 2 m/s² erreicht werden können. Die Bremsanlagen müssen vom Lenkersitz aus betätigt werden können; sie dürfen an der Einachszugmaschine oder an dem mit ihr verbundenen anderen Fahrzeug oder Gerät angebracht sein.

(4) Im Abs. 3 angeführte Fahrzeuge, deren größte Breite 130 cm nicht überschreitet und die vorne nur ein Rad aufweisen oder nur zwei Räder, die miteinander starr und drehfest verbunden sind, müssen mit den im § 15 Abs. 3 des Kraftfahrzeuggesetzes 1967 angeführten Scheinwerfern, Leuchten und Rückstrahlern ausgerüstet sein.

(5) Bei im Abs. 3 angeführten Fahrzeugen, die nicht unter Abs. 4 fallen, dürfen die an Kraftfahrzeugen vorne anzubringenden Scheinwerfer, Leuchten und Rückstrahler auch an den mit der Einachszugmaschine verbundenen anderen Fahrzeugen oder Geräten angebracht sein, wenn ihre Sichtbarkeit von vorne bei üblicher Haltung des Lenkers gewährleistet ist. Anstelle von Begrenzungsleuchten dürfen im Abs. 3 angeführte Fahrzeuge auch nur mit im § 16 Abs. 2 1. Satz des Kraftfahrzeuggesetzes 1967 angeführten Rückstrahlern versehen sein. Die am Fahrzeug hinten angebrachten Rückstrahler dürfen nicht die Form eines Dreiecks haben.

(6) Im Abs. 3 angeführte Fahrzeuge, bei denen das Anzeigen der bevorstehenden Änderung der Fahrtrichtung oder des bevorstehenden Wechsels des Fahrstreifens durch deutlich erkennbare Armzeichen möglich ist, müssen nicht mit Fahrtrichtungsanzeigern ausgerüstet sein.

Kraftfahrzeuge mit einer Bauartgeschwindigkeit von nicht mehr als 10 km/h

§ 57. (1) Die Abmessungen von Kraftfahrzeugen mit einer Bauartgeschwindigkeit von nicht mehr als 10 km/h dürfen nicht überschreiten:

- | | |
|---------------------------------|--------|
| 1. eine größte Höhe von | 3'8 m, |
| 2. eine größte Breite von | 2'2 m, |
| 3. eine größte Länge von | 10 m. |

(2) Die im Abs. 1 angeführten Fahrzeuge müssen mindestens eine Bremsanlage aufweisen, mit der es dem Lenker möglich ist, auch bei höchster zulässiger Belastung des Fahrzeuges, auf allen in Betracht kommenden Steigungen und Gefällen und auch beim Ziehen von Anhängern bei jeder Fahrgeschwindigkeit diese, der jeweiligen Verkehrslage entsprechend, sicher, schnell und auf eine möglichst geringe Entfernung bis zum Stillstand des Fahrzeuges zu verringern und das unbeabsichtigte Abrollen des Fahrzeuges auszuschließen.

(3) Die im Abs. 1 angeführten Fahrzeuge und ihre Breite müssen während der Dämmerung, bei Dunkelheit oder Nebel oder dann, wenn es die Witterung sonst erfordert, unbeschadet der Bestimmungen des § 60 Abs. 3 letzter Satz der StVO. 1960, durch zwei Leuchten anderen Straßenbenutzern deutlich erkennbar gemacht sein, mit denen nach vorne weißes und nach hinten rotes Licht ausgestrahlt wird. Wenn diese Leuchten mit dem Fahrzeug dauernd fest verbunden sind, müssen sie symmetrisch zur Längsmittlebene des Fahrzeuges und so angebracht sein, daß die äußersten Punkte ihrer Leuchtflächen nicht mehr als 40 cm vom äußersten Rand des Fahrzeuges entfernt sind und die obersten Punkte ihrer Leuchtflächen nicht mehr als 120 cm über der Fahrbahn liegen.

(4) Die im Abs. 1 angeführten Fahrzeuge müssen hinten mit mindestens zwei roten Rückstrahlern ausgerüstet sein, mit denen anderen Straßenbenutzern das Fahrzeug erkennbar gemacht und das richtige Abschätzen seiner Breite ermöglicht werden kann. Die Rückstrahler dürfen nicht die Form eines Dreieckes haben und müssen symmetrisch zur Längsmittlebene des Fahrzeuges und so angebracht sein, daß die innersten Punkte ihrer Lichteintrittsflächen mindestens 30 cm von der Längsmittlebene des Fahrzeuges und die äußersten Punkte ihrer Lichteintrittsflächen höchstens 40 cm vom äußersten Rand des Fahrzeuges entfernt sind und daß die obersten Punkte ihrer Lichteintrittsflächen nicht mehr als 90 cm über der Fahrbahn liegen. Für diese Rückstrahler gelten die Bestimmungen des § 16 Abs. 1 und 2.

(5) Einspurige Fahrzeuge müssen nur mit je einer im Abs. 3 angeführten Beleuchtungseinrichtung und einem im Abs. 4 angeführten Rückstrahler ausgerüstet sein.

(6) Die im § 96 Abs. 1 KFG 1967 angeführte Tafel muß nach dem Muster der Anlage 8 ausgeführt sein. Die Aufschrift nach dem Muster der Anlage 8 kann auch in anderer Weise als auf einer Tafel am Fahrzeug geführt werden, wenn die Aufschrift sonst dem § 96 Abs. 1 KFG 1967 entspricht.

(7) Der mit A-bewertete Schallpegel des Betriebsgeräusches eines Kraftfahrzeuges mit einer Bauartgeschwindigkeit von nicht mehr als 10 km/h darf 75 dB(A), gemessen nach Anlage 1c, nicht überschreiten.

§ 58. Höchste zulässige Fahrgeschwindigkeit

(1) Beim Verwenden von Kraftfahrzeugen auf Straßen mit öffentlichem Verkehr dürfen folgende Geschwindigkeiten nicht überschritten werden:

1. im Hinblick auf das Fahrzeug
 - a) mit Kraftwagen, einschließlich Gelenkbussen, und Sattelkraftfahrzeugen jeweils mit einem höchsten zulässigen Gesamtgewicht von mehr als 3 500 kg, ausgenommen Omnibusse, und ausgenommen Feuerwehrfahrzeuge, Rettungs- und Krankentransportfahrzeuge und Fahrzeuge des öffentlichen Sicherheitsdienstes, jeweils mit einer zulässigen Gesamtmasse von nicht mehr als 5 500 kg 70 km/h,
auf Autobahnen und Autostraßen 80 km/h,
 - b) mit Omnibussen, ausgenommen Gelenkbusse 80 km/h,
auf Autobahnen und Autostraßen 100 km/h,
 - c) mit Kraftfahrzeugen und Anhängern, die mit Spikesreifen (§ 4 Abs. 5) versehen sind 80 km/h,
auf Autobahnen und Autostraßen 100 km/h,
 - d) mit Zugmaschinen mit einer Bauartgeschwindigkeit von mehr als 50 km/h, wenn die größte Breite von 2,55 m überschritten wird 50 km/h;
2. im Hinblick auf das Ziehen von Anhängern und das Abschleppen von Kraftfahrzeugen
 - a) beim Ziehen von nicht zum Verkehr zugelassenen
 - aa) Anhängern 10 km/h,
 - bb) Anhängern im Rahmen eines land- oder forstwirtschaftlichen Betriebes gemäß § 62 Abs. 4 25 km/h,
 - cc) land- oder forstwirtschaftlichen (lof) Anhänger-Arbeitsmaschinen 25 km/h,
 - b) beim Ziehen von Anhängern, mit denen Wirtschaftsfuhren mit über die äußersten Punkte des Fahrzeuges hinausragender Ladung (§ 59 Abs. 3) durchgeführt werden, 25 km/h,
 - c) beim Abschleppen von Kraftfahrzeugen, außer in den in der lit. d angeführten Fällen 40 km/h;
 - d) beim Abschleppen von Kraftfahrzeugen durch Spezialkraftwagen für den Pannendienst oder durch Kraftfahrzeuge für den Abschleppdienst mit einer in das Zugfahrzeug dauerhaft integrierten Abschleppeinrichtung (Hubbrille), wobei das abgeschleppte Kraftfahrzeug teilweise hochgehoben ist und die nicht hochgehobenen Räder auf der Fahrbahn laufen 60 km/h,
auf Autobahnen und Autostraßen 70 km/h;
 - e) bei anderen als in der lit. a, b oder f angeführten Kraftwagenzügen 70 km/h,
auf Autobahnen und Autostraßen 80 km/h,
 - f) beim Ziehen eines anderen als leichten Anhängers, wenn die Summe der höchsten zulässigen Gesamtgewichte beider Fahrzeuge 3 500 kg nicht übersteigt 80 km/h,
auf Autobahnen und Autostraßen 100 km/h,
 - g) beim Ziehen eines leichten Anhängers 100 km/h,
 - h) beim Ziehen von Anhängern mit Zugmaschinen mit einer Bauartgeschwindigkeit von mehr als 30 km/h, für die eine Ausnahmegenehmigung wegen der Bremsverzögerung vorliegt, 25 km/h;
3. im Hinblick auf die Beförderung von bestimmten Arten von Gütern oder die Verwendung besonderer Fahrzeuge
 - a) bei Wirtschaftsfuhren mit über die äußersten Punkte des Fahrzeuges hinausragender Ladung (§ 59 Abs. 3) 25 km/h.
 - b) bei Langgutfuhren 50 km/h,
auf Autobahnen und Autostraßen 80 km/h,
 - c) bei Großviehtransporten 70 km/h,
auf Autobahnen und Autostraßen 80 km/h,
 - d) bei Transporten von abgebauten Schneidwerken durch Mähdrescher mit vom Fahrzeughersteller dafür vorgesehenen gezogenen Geräten 25 km/h,
 - e) bei Fahrten gemäß
 - § 52 Abs. 5, sofern durch die Geräte, zusätzlichen Aufbauten, usw. die Breite der Zugmaschine seitlich jeweils um mehr als 20 cm überschritten wird, oder das Gerät, der Aufbau, usw. breiter als 2,55 m ist,

- § 52 Abs. 5a, sofern die Fahrt im Ortsgebiet, bei Dunkelheit oder schlechter Sicht oder auf engen und kurvenreichen Strecken (§ 52 Abs. 5 lit. a) durchgeführt wird,
- § 54 Abs. 2 sowie
- beim Ziehen von gezogenen auswechselbaren Maschinen, sofern für diese bei der Genehmigung und Zulassung nicht ein höherer Wert festgesetzt worden ist 25 km/h.

(2) Mit Kraftfahrzeugen, für die besondere Bestimmungen des Kraftfahrzeuggesetzes 1967 und der auf Grund dieses Bundesgesetzes erlassenen Verordnungen nur gelten, wenn nach ihrer Bauart und Ausrüstung dauernd gewährleistet ist, daß mit ihnen auf gerader, waagrechter Fahrbahn bei Windstille eine bestimmte Geschwindigkeit nicht überschritten werden kann, dürfen diese Geschwindigkeiten nicht überschritten werden.

§ 58a. Verwendung von Ersatzvorrichtungen für Scheinwerfer, Leuchten und Rückstrahler

Die im § 99 Abs. 2 des Kraftfahrzeuggesetzes 1967 angeführten Ersatzvorrichtungen für vorgeschriebene Scheinwerfer, Leuchten und Rückstrahler müssen hinsichtlich der Wirksamkeit und der Anbringung den Bestimmungen für die durch sie ersetzten Ausrüstungsgegenstände entsprechen.

§ 58b. Kennzeichnung als Fahrzeug eines Arztes

Ein Fahrzeug gilt als während der Einsatzfahrt anderen Straßenbenützern als Fahrzeug eines Arztes erkennbar (§ 99 Abs. 8 des Kraftfahrzeuggesetzes 1967), wenn folgende Voraussetzungen erfüllt sind:

1. das Fahrzeug muß aufweisen:
 - a) ein von innen beleuchtetes, mindestens 18 cm langes und mindestens 10 cm hohes Schild mit der aus durchscheinendem Material bestehenden Aufschrift „Arzt“ auf einander gegenüberliegenden Seiten oder
 - b) vorne und hinten je ein Schild nach lit. a mit der Aufschrift „Arzt“ nur auf einer Seite,
2. das in der Z. 1 lit. a angeführte Schild muß auf der vorderen Hälfte des Daches angebracht sein,
3. die in der Z. 1 angeführten Schilder müssen gut sichtbar, senkrecht zur Längsmittlebene des Fahrzeuges und annähernd lotrecht und so angebracht sein, daß bei der Annäherung an das Fahrzeug von vorne oder von hinten die Aufschrift „Arzt“ jeweils deutlich wahrnehmbar ist,
4. das aus dem Schild (Z. 1 lit. a) oder aus den beiden Schildern (Z. 1 lit. b) austretende Licht muß gelbrot (§ 9 lit. c) sein und darf nicht blenden.

§ 59. Beladung

(1) Der äußerste Punkt eines über den vordersten oder den hintersten Punkt des Fahrzeuges hinausragenden Teiles der Ladung (§ 101 Abs. 4 des Kraftfahrzeuggesetzes 1967) muss durch eine 25 cm x 40 cm große, weiße Tafel mit einem roten, 5 cm breiten Rand erkennbar gemacht sein. Die hinten an der Beladung angebrachte Tafel muss annähernd lotrecht und senkrecht zur Längsmittlebene des Fahrzeuges eingestellt sein und darf nicht mehr als 90 cm über der Fahrbahn liegen. Ihr roter Rand muss rückstrahlend sein. Die Anbringung dieser Tafel ist jedoch nicht erforderlich, wenn reflektierende Warnmarkierungen gemäß § 52 Abs. 5 lit. c angebracht sind. Während der Dämmerung, bei Dunkelheit oder Nebel oder dann, wenn es die Witterung sonst erfordert, müssen die äußersten Punkte der Ladung mit je einer Leuchte und einem Rückstrahler versehen sein; mit der vorne angebrachten Leuchte muss nach vorne weißes, mit der hinten angebrachten nach hinten rotes Licht ausgestrahlt werden; mit dem vorne angebrachten Rückstrahler muss im Licht eines Scheinwerfers nach vorne weißes oder gelbes, mit dem hinten angebrachten nach hinten rotes Licht rückgestrahlt werden können.

(2) Im Antrag auf Erteilung der im § 101 Abs. 5 des Kraftfahrzeuggesetzes 1967 angeführten Bewilligung ist anzugeben, in welcher Weise der beabsichtigte Transport die höchsten zulässigen Abmessungen, Gesamtgewichte oder Achslasten überschreitet und auf welchen Straßenzügen und aus welchem Grund er durchgeführt werden soll.

(3) Bei Wirtschaftsfuhren (§ 30 der Straßenverkehrsordnung 1960) darf die Ladung über die äußersten Punkte des Fahrzeuges hinausragen, wenn die Breite des Fahrzeuges samt der Ladung 3,5 m und die Länge des Fahrzeuges samt der Ladung 12 m nicht überschreitet. Über den seitlichen Rand des Fahrzeuges darf nur eine nicht starre Ladung, wie Heu, Stroh, Schilf im ungepreßten Zustand und dergleichen, hinausragen.

(4) Bei Großviehtransporten dürfen bei Querverladung der Tiere deren Köpfe über den äußersten Rand des Fahrzeuges hinausragen, wenn eine Beschmutzung anderer Straßenbenützer und eine Verletzung der beförderten Tiere vermieden wird.

(5) Wenn bei den im § 101 Abs. 2 des Kraftfahrzeuggesetzes 1967 angeführten Transporten die Ladung die größte Breite des Fahrzeuges überragt, muß während der Dämmerung, bei Dunkelheit oder Nebel oder dann, wenn es die Witterung sonst erfordert, der äußerste Rand des Teiles der Ladung, der den äußersten Punkt der Leuchtfläche einer Begrenzungsleuchte oder einer Schlußleuchte seitlich um mehr als 40 cm überragt, für jede dieser Leuchten mit einer weiteren Begrenzungsleuchte oder Schlußleuchte sowie mit einem Rückstrahler versehen sein; mit diesem Rückstrahler muß, wenn er nach vorne gerichtet ist, im Licht eines Scheinwerfers weißes, wenn er nach hinten gerichtet ist, rotes Licht rückgestrahlt werden können. Bei Boot- und Flugzeugtransporten (§ 101 Abs. 2 KFG 1967) darf die Ladung über die größte Breite des Fahrzeuges hinausragen, wenn die größte Breite des Fahrzeuges samt der Ladung 2,55 m nicht überschreitet und die Entfernung des äußersten Punktes der Lichtaustritts- oder Leuchtfläche der Beleuchtungseinrichtungen von dem äußersten Rand der Ladung nicht mehr als 40 cm beträgt (§ 14 Abs. 9 lit. b oder c KFG 1967). Bei anderen Transporten darf die Ladung über die größte Breite des Fahrzeuges seitlich jeweils um nicht mehr als 20 cm hinausragen, wenn die größte Breite des Fahrzeuges samt der Ladung 2,55 m nicht überschreitet und die über das Fahrzeug hinausragenden Ladungsteile deutlich gekennzeichnet sind.

§ 60. Aufschrift „Dienstkraftwagen“

(1) Die im § 103 Abs. 6 des Kraftfahrzeuggesetzes 1967 angeführten Personenkraftwagen müssen die Aufschrift „Dienstkraftwagen“ nach dem in der Anlage 9 festgesetzten Muster führen.

(Anm.: Abs. 2 aufgehoben durch BGBl. Nr. 356/1972)

Berechnung der Risikoeinstufung (§ 103c KFG 1967)

§ 60a. (1) Für die Berechnung der Risikoeinstufung werden die Verstöße gegen die Verordnungen (EG) Nr. 561/2006 und (EU) Nr. 165/2014 oder gegen das AETR der letzten drei Jahre berücksichtigt. Die Verstöße werden nach Maßgabe des § 134 Abs. 1b KFG (Anhang III der Richtlinie 2006/22/EG) und der Verordnung (EU) 2016/403 nach ihrer Schwere gewichtet. Schwerste (MSI) und sehr schwere Verstöße (VSI) werden mit dem Faktor 40, schwere Verstöße (SI) werden mit dem Faktor 10 und leichte Verstöße (MI) werden mit dem Faktor 1 gewichtet. Zusätzlich werden die Verstöße im letzten Jahr mit Faktor 3, im vorletzten Jahr mit Faktor 2 und im vorvorletzten Jahr mit Faktor 1 gewichtet. Die sich daraus ergebende Summe wird durch die Anzahl der Kontrollen in den einzelnen Jahren dividiert. Das Ergebnis bildet den Wert für die Risikoeinstufung.

(2) Liegt der ermittelte Wert für die Risikoeinstufung eines Unternehmens im Bereich der unteren 30 % in Relation zu allen im Risikoeinstufungssystem erfassten Unternehmen, so liegt eine geringe Risikoeinstufung vor. Liegt der Wert für die Risikoeinstufung im Bereich der oberen 20 % in Relation zu allen im Risikoeinstufungssystem erfassten Unternehmen, so liegt eine hohe Risikoeinstufung vor.

§ 61. Ziehen von zum Verkehr zugelassenen Anhängern

(1) Beim Ziehen von Anhängern mit Kraftfahrzeugen mit einer Bauartgeschwindigkeit von mehr als 25 km/h muß bei der Betätigung der Betriebsbremsanlage eine mittlere Verzögerung von mindestens 3,5 m/s² erreicht werden können. Beim Ziehen von Anhängern mit einem Kraftwagen mit einer Bauartgeschwindigkeit von mehr als 25 km/h muß mit der Feststellbremsanlage des Zugfahrzeuges allein das Abrollen des Kraftwagenzuges oder Sattelkraftfahrzeuges auf einer Steigung oder einem Gefälle von mindestens 12 vH dauernd verhindert werden können. Anhänger, die gemäß § 6 Abs. 10 KFG 1967 eine Bremsanlage haben müssen, dürfen nur gezogen werden, wenn deren Wirksamkeit dem Gesamtgewicht des Anhängers entsprechend eingestellt worden ist, sofern dies nicht selbsttätig erfolgt. Das Ziehen von Anhängern, die als einzige Bremsanlage eine Auflaufbremsanlage haben, ist nur zulässig, wenn das Gesamtgewicht des Anhängers weder das höchste zulässige Gesamtgewicht des Zugfahrzeuges – bei geländegängigen Fahrzeugen der Klasse M1 oder N1 ist das 1,5 fache dieses Wertes maßgebend – noch den bei der Genehmigung festgesetzten Wert, bei Fahrzeugen mit ausländischen Kennzeichen den im Zulassungsschein oder dem Zulassungsschein gleichwertigen ausländischen Fahrzeugdokument eingetragenen Wert, übersteigt.

(2) Zwei Anhänger dürfen, unbeschadet der Abs. 3 und 4, nur gezogen werden, wenn die Betriebsbremsanlage des Zugfahrzeuges und die im § 6 Abs. 10 KFG 1967 angeführte Anhängerbremsanlage eine Druckluftbremsanlage oder eine dieser gleichwertige Bremsanlage ist und wenn der erste Anhänger nicht mehr als zwei Achsen aufweist.

(3) Zwei Anhänger dürfen nur gezogen werden mit

- a) Kraftwagen, ausgenommen Omnibusse, mit einem Eigengewicht von mehr als 4 500 kg,
- b) Zugmaschinen mit einer Bauartgeschwindigkeit von nicht mehr als 25 km/h, wenn die Summe der höchsten zulässigen Gesamtgewichte der Anhänger 7 000 kg nicht überschreitet, oder

c) Zugmaschinen im Rahmen eines land- und forstwirtschaftlichen Betriebes.

(4) Mit Zugmaschinen dürfen im Rahmen eines land- und forstwirtschaftlichen Betriebes zwei Anhänger auch gezogen werden, ohne dass die Betriebsbremsanlage des Zugfahrzeuges und die im § 6 Abs. 10 KFG 1967 angeführten Bremsanlagen der Anhänger Druckluftbremsanlagen oder diesen gleichwertige Bremsanlagen sind, wenn die Bremsanlage des ersten Anhängers vom Lenker des Zugfahrzeuges ohne Gefährdung der Verkehrs- und Betriebssicherheit betätigt werden kann und der zweite Anhänger zumindest durch eine Auflaufbremsanlage gebremst werden kann.

(5) Unabhängig vom Zugfahrzeug zu lenkende Anhänger dürfen nur von Personen gelenkt werden, die mit der Lenkung und der Handhabung der sonstigen Betätigungsvorrichtungen des Anhängers vertraut sind.

(6) Mit Zugmaschinen, an denen hinten zusätzliche Sitze angebracht sind, dürfen Anhänger nur gezogen werden, wenn zwischen den hintersten Punkten der Sitze, auf denen Personen befördert werden, oder den zu diesen Sitzen gehörigen Anhaltevorrichtungen oder Fußstützen und dem vordersten Punkt des Anhängers, die Anhängerdeichsel nicht mitgerechnet, oder der über den Anhänger hinausragenden Ladung, parallel zur Längsmittlebene des Fahrzeuges gemessen, ein Abstand von mindestens 170 cm besteht. Mit Zugmaschinen dürfen Einachsanhänger nur gezogen werden, wenn dabei die Summe der Radlasten der lenkbaren Räder der Zugmaschine ein Fünftel ihres Eigengewichtes nicht unterschreitet.

(7) Omnibusanhänger dürfen nur mit Zugfahrzeugen gezogen werden, deren höchstes zulässiges Gesamtgewicht um mindestens ein Viertel höher ist als das des Anhängers oder deren Bauartgeschwindigkeit nicht mehr als 25 km/h beträgt.

(8) Beim Ziehen von Anhängern, mit denen eine Geschwindigkeit von 30 km/h überschritten werden darf, mit Omnibussen, Lastkraftwagen, Sattelzugfahrzeugen und Spezialkraftwagen muss der Motor des Zugfahrzeuges für je 1 000 kg der Summe der höchsten zulässigen Gesamtgewichte des Zugfahrzeuges und der Anhänger eine Motorleistung von mindestens 5 kW erreichen. Dies gilt jedoch nicht bei Transporten, die die Grenzwerte des § 4 KFG überschreiten und aufgrund einer Ausnahmegewilligung des Landeshauptmannes im Sinne der §§ 39, 101 Abs. 5 oder 104 Abs. 9 durchgeführt werden dürfen. Beim Ziehen von Anhängern, mit denen eine Geschwindigkeit von 30 km/h überschritten werden darf, außer solchen unbeladenen Anhängern, die zur Verwendung im Bereich des Bundesheeres oder der Heeresverwaltung bestimmt sind, mit Lastkraftwagen mit einer beschränkten Ladefläche, die ausschließlich oder vorwiegend zum Ziehen von Anhängern auf für den Fahrzeugverkehr bestimmten Landflächen bestimmt sind, muss der Motor des Zugfahrzeuges für je 1 000 kg der Summe der höchsten zulässigen Gesamtgewichte des Zugfahrzeuges und der Anhänger eine Leistung von mindestens 2 kW erreichen.

(9) Das Ziehen von Anhängern mit Kraftwagen, die mit Spikesreifen (§ 4 Abs. 5) versehen sind, ist nur zulässig, wenn auch die Anhänger mit Spikesreifen versehen sind.

(Anm.: Abs. 10 aufgehoben durch BGBl. II Nr. 414/2001)

(11) Der parallel zur Längsachse eines Kraftwagenzuges gemessene größte Abstand zwischen dem vordersten äußeren Punkt der Ladefläche hinter dem Führerhaus und dem hintersten äußeren Punkt des Anhängers, abzüglich des Abstandes zwischen der hinteren Begrenzung des Kraftfahrzeuges und der vorderen Begrenzung des Anhängers darf 15,65 m nicht übersteigen.

(12) Der parallel zur Längsachse eines Kraftwagenzuges gemessene größte Abstand zwischen dem vordersten äußeren Punkt der Ladefläche hinter dem Führerhaus und dem hintersten äußeren Punkt des Anhängers darf 16,40 m nicht übersteigen.

§ 62. Ziehen von nicht zum Verkehr zugelassenen Anhängern

(1) Nicht zum Verkehr zugelassene Anhänger dürfen mit einem Kraftfahrzeug ohne Bewilligung des Landeshauptmannes (§ 104 Abs. 7 des Kraftfahrgesetzes 1967) nur gezogen werden, wenn ihre Abmessungen, Gesamtgewichte und Achslasten die im § 4 Abs. 6 bis 8 und im § 104 Abs. 9 des Kraftfahrgesetzes 1967 angeführten Werte nicht überschreiten und wenn

1. hinten am Anhänger die Aufschrift „10 km“ vollständig sichtbar angebracht ist; für diese Aufschrift gilt § 57 Abs. 6 sinngemäß.
2. der Anhänger hinten mit zwei nicht mehr als 90 cm über der Fahrbahn liegenden Rückstrahlern gemäß § 16 Abs. 1 KFG 1967 und, bei Anhängern, die breiter sind als das Zugfahrzeug, vorne mit zwei weißen Rückstrahlern ausgerüstet ist; diese Rückstrahler müssen so am äußersten Rand des Fahrzeuges angebracht sein, daß dadurch dessen größte Breite anderen Straßenbenutzern erkennbar gemacht ist,
3. ihr Gesamtgewicht nicht übersteigt

- a) bei Anhängern ohne Bremsanlage bei Zugfahrzeugen mit auf alle Räder wirkender Betriebsbremsanlage das Dreifache, bei anderen Zugfahrzeugen das Doppelte des Eigengewichtes des Zugfahrzeuges höchstens jedoch 6000 kg,
 - b) bei Anhängern mit einer Bremsanlage, unbeschadet der lit. c, das Vierfache des Eigengewichtes des Zugfahrzeuges,
 - c) bei Anhängern mit einer Auflaufbremsanlage und einem Gesamtgewicht von mehr als 3 000 kg das Doppelte des Eigengewichtes des Zugfahrzeuges,
4. bei Anhängern, deren Länge einschließlich einer Deichsel 6 m übersteigt, und bei Nachläufern an beiden Längsseiten je ein nicht mehr als 90 cm über der Fahrbahn liegender gelbroter Rückstrahler angebracht ist,
 5. beim Ziehen von zwei Anhängern beide gebremst sind
 6. beim Ziehen eines zugelassenen oder eines nicht zugelassenen Anhängers gemäß Abs. 4 und eines nicht zugelassenen Anhängers gemäß Abs. 1 das Gesamtgewicht des letzten Anhängers das Gesamtgewicht des vorderen Anhängers nicht übersteigt.

(1a) Beim Ziehen von nicht zum Verkehr zugelassenen landwirtschaftlichen Anhänger-Arbeitsmaschinen, gezogenen auswechselbaren Maschinen oder gezogenen Geräten sind hinsichtlich der zulässigen Breite die Werte des § 54 Abs. 2 (3,30 m) maßgebend. Bei einer Breite von mehr als 2,55 m sind die Bestimmungen des § 54 Abs. 2 erster Satz anzuwenden.

(2) Für die im Abs. 1 angeführten Anhänger gilt § 57 Abs. 3 sinngemäß.

(3) Beim Ziehen von im Abs. 1 angeführten Anhängern gilt § 61 Abs. 6 zweiter Satz sinngemäß.

(4) Unbeschadet des Abs. 1 dürfen nicht zum Verkehr zugelassene Anhänger mit einem Gesamtgewicht von nicht mehr als 18 000 kg mit einer Zugmaschine im Rahmen eines land- und forstwirtschaftlichen Betriebes ohne Bewilligung des Landeshauptmannes (§ 104 Abs. 7 des Kraftfahrzeuggesetzes 1967) mit einer Geschwindigkeit bis zu 25 km/h gezogen werden, wenn ihre Abmessungen und Achslasten die im § 4 Abs. 6 bis 8 und im § 104 Abs. 9 des Kraftfahrzeuggesetzes 1967 angeführten Werte nicht überschreiten und wenn die folgenden Voraussetzungen erfüllt sind.

1. Der Anhänger muß eine Bremsanlage haben, die auf alle Räder wirkt, wenn die Betriebsbremsanlage des Zugfahrzeuges betätigt wird; diese muß auch bei Stillstand des Motors des Zugfahrzeuges wirksam sein. Die Wirksamkeit dieser Bremsanlage muß mindestens den Anforderungen des § 3i Abs. 4 entsprechen und dem Gesamtgewicht des Anhängers entsprechend eingestellt sein, sofern dies nicht selbsttätig erfolgt. Bei Anhängern bis zu einem Höchstgewicht von 3500 kg kann diese Bremsanlage auch eine Auflaufbremse sein.
2. Weiters muß die Bremsanlage des Anhängers so feststellbar sein, daß das Abrollen des Anhängers mit ihr, auch wenn er nicht mit dem Zugfahrzeug verbunden ist, durch eine ausschließlich mechanische Vorrichtung dauernd verhindert werden kann.
3. Der Anhänger muß über ein Herstellerschild verfügen, aus dem wenigstens
 - die Fahrgestellnummer,
 - das Baujahr,
 - das Höchstgewicht des Anhängers und
 - die Angabe des Anhängerherstellers über die Wirksamkeit der Bremsanlage (§ 3i Abs. 4 und § 3k) ersichtlich sind.
4. Der Anhänger muß hinten mit einer geraden Anzahl von Schlußleuchten und Rückstrahlern gemäß § 16 Abs. 1 KFG 1967 und Fahrtrichtungsanzeigern gemäß § 19 Abs. 1 KFG 1967 ausgerüstet sein. Bei Anhängern, deren Abmessungen so gering sind, daß die Blinkleuchten des Zugfahrzeuges für Lenker nachfolgender Fahrzeuge sichtbar bleiben, sind Fahrtrichtungsanzeiger jedoch nicht erforderlich. Bei Anhängern, deren Länge einschließlich einer Deichsel 6 m übersteigt, und bei Nachläufern muß an beiden Längsseiten je ein nicht mehr als 90 cm über der Fahrbahn liegender gelbroter Rückstrahler angebracht sein.
5. Am Anhänger muß hinten vollständig sichtbar die Aufschrift „25 km“ angebracht sein; für diese Aufschrift gilt § 57 Abs. 6 sinngemäß.

§ 63. Personenbeförderung

(1) Mit Anhängewagen, die mit Zugmaschinen oder Motorkarren gezogen werden, und mit Einachs zugmaschinen, die mit einem Anhänger so verbunden sind, dass sie mit diesem ein einziges Kraftfahrzeug bilden, dürfen im Rahmen eines land- und forstwirtschaftlichen Betriebes von und zu der Arbeitsstätte höchstens acht Personen befördert werden. Dabei darf eine Geschwindigkeit von 40 km/h nicht überschritten werden.

(Anm.: Abs. 2 aufgehoben durch BGBl. II Nr. 275/2007)

(3) Die Beförderung von Personen mit zum Verkehr zugelassenen Anhängern, die zur Verwendung für Möbeltransporte bestimmt sind, ist nur zulässig, wenn

- a) der Anhänger ein Anhängewagen oder ein Sattelanhänger ist,
- b) die Personen auf Sitzen befördert werden, die mit dem Fahrzeug fest verbunden sind und die dem § 26 Abs. 2 des Kraftfahrzeuggesetzes 1967 entsprechen,
- c) der Anhänger eine Bremsanlage aufweist, die vom Lenker des Zugfahrzeuges ohne Gefährdung der Verkehrs- oder Betriebssicherheit unmittelbar betätigt werden kann,
- d) zwischen den beförderten Personen und dem Lenker des Zugfahrzeuges eine Verständigungsmöglichkeit gegeben ist und
- e) bei geschlossenen Anhängern der für die Beförderung von Personen bestimmte Raum gut lüftbar und gegen das Eindringen von Staub, Rauch und Dämpfen geschützt ist.

(4) Schülertransporte (§ 106 Abs. 10 zweiter Satz KFG 1967) mit geschlossenen Personenkraftwagen oder Kombinationskraftwagen, bei denen bei der Genehmigung als größte zulässige Anzahl der beförderten Personen außer dem Lenker acht Personen festgesetzt wurde, sind nur zulässig, wenn

1. die Schüler auf mit dem Fahrzeug fest verbundenen Sitzen befördert werden und jeder Sitzplatz mit einem Sicherheitsgurt ausgerüstet ist,
2. der Lenker von seinem Platz aus anhand einer Leuchte erkennen kann, dass alle Türen ordnungsgemäß geschlossen sind,
3. das Fahrzeug mit zwei Hauptaußenspiegeln gemäß Anhang III der Richtlinie 2003/97/EG über Rückspiegel an Kraftfahrzeugen ausgerüstet ist, die dem Lenker ein einwandfreies Einsehen des Sichtfeldes nach hinten und der hinteren Einstiegsbereiche einschließlich des sich darunter befindlichen Fahrbahnteiles ermöglichen; ist dies mit den herkömmlichen zwei Hauptaußenspiegeln nicht möglich, so muss das Fahrzeug mit zusätzlichen Rückblickspiegeln (Anfahrspiegeln im Sinne des Anhanges III der Richtlinie 2003/97/EG) mit einer Mindestgröße von 200 cm² ausgerüstet sein, die ein einwandfreies Einsehen der hinteren Einstiegsbereiche einschließlich des sich darunter befindlichen Fahrbahnteiles ermöglichen.

Beschaffenheit der Schulfahrzeuge

§ 63a. (1) Kraftwagen, die zur Verwendung als Schulfahrzeuge im Sinne des § 112 Abs. 3 KFG 1967 bestimmt sind, müssen mit Vorrichtungen ausgerüstet sein, mit denen der neben dem Lenker Sitzende während der Fahrt die Kupplung, die Betriebsbremsanlage und die Hilfsbremsanlage betätigen kann; die Lenkvorrichtung muss sich in seiner Reichweite befinden. Bei Omnibussen ist es ausreichend, wenn die Betriebsbremsanlage von dem neben dem Lenker Sitzenden betätigt werden kann. Sie müssen, unbeschadet der Bestimmung des Abs. 4 letzter Satz, mit mindestens einem Rückfahrscheinwerfer und mit Rückblickspiegeln ausgerüstet sein, die es dem neben dem Lenker Sitzenden ermöglichen, von seinem Platz aus den Straßenbereich neben und hinter dem Fahrzeug, auch wenn dieses voll besetzt oder beladen ist, ausreichend zu überblicken. Bei anderen als im Abs. 4 angeführten Kraftwagen müssen der Lenkersitz und der Sitz neben dem Lenkersitz unabhängig voneinander verstellbar sein.

(2) Schulfahrzeuge, die zum Ausbilden von Bewerbern um eine Lenkberechtigung für Kraftfahrzeuge der Klasse C bestimmt sind, müssen mindestens aufweisen:

1. ein höchstes zulässiges Gesamtgewicht von 10 000 kg,
2. eine Länge von 7 m,
3. eine Breite von 2,4 m,
4. einen Radstand von 3,5 m,
5. ein mehrstufiges Gruppengetriebe und
6. zwei Plätze für zu befördernde Personen.

Zum Ausbilden von Bewerbern um eine Lenkberechtigung für die Klasse C dürfen nur Lastkraftwagen verwendet werden. Zum Ausbilden von Bewerbern um eine Lenkberechtigung der Klassen C und E dürfen nur verwendet werden:

1. Lastkraftwagen mit Anhängern mit einer Gesamtlänge von mindestens 12 m, wenn die Summe der höchsten zulässigen Gesamtgewichte mindestens 18 000 kg beträgt oder
2. Sattelkraftfahrzeuge mit einer Gesamtlänge von mindestens 12 m, wenn die Summe der höchsten zulässigen Gesamtgewichte abzüglich der größeren der höchsten zulässigen Sattellasten beider Fahrzeuge, wenn diese gleich sind einer dieser Sattellasten mindestens 18 000 kg beträgt.

(2a) Als Schulfahrzeuge, die zum Ausbilden von Bewerbern um eine Lenkberechtigung für Kraftfahrzeuge der Klasse D bestimmt sind, dürfen nur Omnibusse mit einer Länge von mindestens 9 m verwendet werden. Als Schulfahrzeuge für die Klasse D1 dürfen Schulfahrzeuge für die Klasse D oder Omnibusse eingesetzt werden, die als Prüfungsfahrzeuge für die Klasse D1 verwendet werden dürfen (§ 7 Abs. 2 Z 4.2 FSG-PV).

(3) Bei Motorrädern mit Beiwagen muß der Beiwagen mit Vorrichtungen ausgerüstet sein, mit denen der im Beiwagen Sitzende die Kupplung und die auf das Hinterrad wirkende Bremse betätigen kann. Abs. 1 dritter Satz gilt sinngemäß.

(4) Zum Ausbilden von Bewerbern um eine Lenkberechtigung für die Klasse F dürfen nur Zugmaschinen oder Motorkarren jeweils mit einer Bauartgeschwindigkeit von mindestens 30 km/h sowie zugelassene Anhänger verwendet werden, deren Gesamtmasse mindestens 1 000 kg beträgt und die eine Bremsanlage gemäß § 6 Abs. 10 erster Satz KFG 1967 aufweisen. Die Zugmaschinen müssen nicht mit Rückfahrscheinwerfern ausgerüstet sein.

(5) Zum Ausbilden von Bewerbern um eine Lenkberechtigung für Fahrzeuge der Klassen BE, CE, C1E, DE und D1E dürfen nur solche Fahrzeugkombinationen verwendet werden, die den Anforderungen der Fahrprüfungsverordnung, BGBl. II Nr. 321/1997, idF BGBl. II Nr. 244/2012, für Prüfungsfahrzeuge für die jeweilige Lenkberechtigungsklasse entsprechen (§ 7 FSG-PV), wobei als Zugfahrzeug für die Klassen CE und DE jedenfalls auch ein Fahrzeug verwendet werden darf, das die Anforderungen der Abs. 2 oder 2a erfüllt.

(6) Für die Ausbildung zur Erlangung der Berechtigung mit Klasse B andere als leichte Anhänger zu ziehen, wobei die höchste zulässige Gesamtmasse der Fahrzeugkombination mehr als 3 500 kg aber nicht mehr als 4 250 kg beträgt (Code 96), ist ein Schulfahrzeug der Klasse B mit einem Anhänger zu verwenden. Die höchste zulässige Gesamtmasse der Fahrzeugkombination muss mehr als 3 500 kg betragen. Die höchste zulässige Gesamtmasse des Anhängers muss mindestens 1 000 kg betragen und die tatsächliche Gesamtmasse des Anhängers muss mindestens 800 kg betragen.

Schulfahrten zum Ausbilden von Bewerbern um eine Lenkberechtigung für die Klasse A1, A2 oder A

§ 63b. (1) Schulfahrten zum Ausbilden von Bewerbern um eine Lenkberechtigung für die Klasse A1, A2 oder A sind auf Motorrädern durchzuführen.

(2) Motorräder, die dazu bestimmt sind, dass auf ihnen ein Lehrender einen Fahrschüler im Sinne des § 114 Abs. 4 Z 5 lit. b KFG 1967 begleitet, sind im Sinne des § 114 Abs. 3 KFG 1967 mit der Maßgabe zu kennzeichnen, dass an Stelle des Buchstaben „L“ die Aufschrift „Fahrlehrer“ angebracht sein muss.

(3) Bei Schulfahrten im Sinne des Abs. 2 darf der Lehrende gleichzeitig nur einen Fahrschüler begleiten.

(4) Bei der Ausbildung für die Klasse A am Übungsplatz darf ein Fahrlehrer höchstens acht Kandidaten mit acht Fahrzeugen gleichzeitig ausbilden. Es dürfen Kandidaten für die Ersterteilung Klasse A1, A2 oder A sowie Klasse AM und Code 111 gleichzeitig in einer Gruppe ausgebildet werden.

Tarifaushang

§ 63c. (1) Der vollständige Fahrshultarif gemäß § 112 Abs. 2 KFG 1967 ist mit einem Tarifblatt, welches dem Muster der Anlage 9a entsprechen muß, anzubringen.

(2) Die im Paketpreis enthaltenen Leistungen müssen von der Fahrschule so angeboten werden, daß sie ein Fahrschüler innerhalb eines Zeitraums von mindestens drei Monaten konsumieren kann, sofern er die von der Fahrschule vorgeschlagenen Termine akzeptiert.

(3) Die Preisauszeichnungspflicht erstreckt sich nur auf die Klassen und Klassenkombinationen, auf die sich auch die Fahrschulbewilligung erstreckt.

§ 64. Tafeln für Schulfahrzeuge

Tafeln für Schulfahrzeuge (§ 114 Abs. 3 des Kraftfahrgesetz 1967) sowie für Fahrzeuge, die für Schulfahrten (§ 120 Abs. 2 des Kraftfahrgesetz 1967) oder für Übungsfahrten (§ 122 Abs. 7 des Kraftfahrgesetz 1967) verwendet werden, müssen nach dem Muster der Anlage 10 ausgeführt sein.

Ausstattung einer Fahrschule

§ 64a. (1) Der theoretische Fahrschulunterricht darf, sofern er nicht in Demonstrationen am Fahrzeug besteht, nur in geschlossenen Räumen erteilt werden. Hiefür müssen im Sinne des § 110 Abs. 1 lit. a KFG 1967 mindestens ein Vortragssaal und ein kleinerer Unterrichtsraum für die Abhaltung von

Unterricht für kleine Gruppen vorhanden sein. Vortragssaal und Unterrichtsräume müssen nach Größe, Beschaffenheit und Einrichtung einen sachgerechten Unterrichtsbetrieb zulassen. Weiters muss ein ausreichend großer und von den Unterrichtsräumen getrennter Empfangs- und Büroraum sowie für das Personal zumindest ein Sozialraum vorhanden sein und es müssen ausreichend geschlechterspezifisch getrennte sanitäre Anlagen vorhanden sein. Fahrschulen die eine behindertengerechte Ausbildung anbieten, müssen zusätzlich über ein behindertengerechtes WC verfügen und müssen durchgehend barrierefrei gestaltet sein.

(2) Für die Durchführung von Fahrübungen, wie Rückwärtsfahren, Umkehren, Einfahren in Parklücken sowie für die Motorradfahrtechnikübungen, muss ein geeigneter und vom öffentlichen Verkehr getrennter Übungsplatz im Ausmaß von mindestens 2 000 m² während der Betriebszeiten der Fahrschule ständig verfügbar sein, der innerhalb einer Unterrichtseinheit praktischer Ausbildung vom Standort der Fahrschule aus erreichbar ist. Der Übungsplatz muss asphaltiert sein oder einen Belag mit gleichwertiger Festigkeit aufweisen und so gestaltet sein, dass jedenfalls die gemäß § 11 Abs. 4 Z 2 FSG erforderlichen Motorradübungen problemlos durchgeführt werden können. Ein Übungsplatz im Ausmaß von 2 000 m² kann von höchstens zwei Fahrschulen (zwei Fahrschulstandorten) genutzt werden. Ist der Übungsplatz größer, so kann er auch von mehreren Fahrschulen genutzt werden, sofern für jeweils zwei Fahrschulstandorte je 2 000 m² zur Verfügung stehen.

(3) Für den theoretischen Unterricht müssen mindestens folgende Lehrmittel, oder computerunterstützte Animationen, welche via Datenprojektion vorgeführt werden können, ständig zur Verfügung stehen:

1. für den Unterricht im Sinne des § 11 Abs. 2 Z 1 und Z 2 FSG:
 - Anschauungsmaterial über Verkehrsvorschriften, wie Verkehrszeichen, Fahrregeln, über Unfallkunde, sowie zur statischen und dynamischen Darstellung von Verkehrsvorgängen und Verkehrsabläufen, einschließlich der für die Präsentation erforderlichen Geräte.
2. für den Unterricht im Sinne des § 11 Abs. 2 Z 3 FSG:
 - 2.1 Lehrmodelle und Anschauungsmaterial oder PC-Animationen der wichtigsten Fahrzeugbauteile, je nach der Klasse der Lenkberechtigung:
 - 2.1.1 Klassen A1, A2 und A: dem Stand der Technik entsprechendes Anschauungsmaterial über den Aufbau eines Kraftrades und über die Funktion von Zwei- und Viertaktmotoren, ferner ein Reifenschnittmodell, ein Muster der geeigneten Bekleidung sowie ein Sturzhelm;
 - 2.1.2 Klasse B und BE: dem Stand der Technik entsprechendes Anschauungsmaterial zur Demonstration der Beschaffenheit und Funktion einer hydraulischen Zweikreisbremsanlage (Scheiben- und Trommelbremse), der Fahrzeugbeleuchtung einschließlich der elektrischen Anlage, der Lenkung, der Stoßdämpfer, der Kraftübertragung, der Wirkungsweise eines Benzin- und eines Dieselmotors sowie eines Katalysators und ein Reifenschnittmodell; sowie über den Aufbau eines Anhängers der Klasse O1 oder O2 und über die Funktionsweise einer Auflaufbremsanlage; ferner muss ein Modell einer Anhängervorrichtung vorhanden sein, sofern die Fahrschule nicht über ein Schulfahrzeug verfügt, mit dem die Wirkungsweise dieser Kupplung demonstriert werden kann;
 - 2.1.3. Klasse C, CE, D und DE: dem Stand der Technik entsprechendes Anschauungsmaterial über den Aufbau eines Lastkraftwagens, eines Sattelzugfahrzeuges, eines Anhängers und eines Sattelanhängers bzw. eines Omnibusses, mit dem die Beschaffenheit und Funktion aller für die Verkehrs- und Betriebssicherheit wesentlichen Teile demonstriert werden können, insbesondere eines Dieselmotors, einer Einspritzpumpe, eines Turboladers und einer Ladeluftkühlung. Ferner muß ein Modell einer Anhängervorrichtung, einer Sattelkupplung und einer Zweileitungs- Zweikreis-Druckluftbremsanlage, sowie ein Reifenschnittmodell und Anschauungsmaterial über Ladehilfen vorhanden sein; das Modell einer Anhängervorrichtung oder einer Sattelkupplung kann entfallen, wenn die Fahrschule über ein Schulfahrzeug verfügt, mit dem die Wirkungsweise dieser Kupplung demonstriert werden kann;
 - 2.1.4 Klasse F: dem Stand der Technik entsprechendes Anschauungsmaterial über den Aufbau eines Traktors unter sinngemäßer Anwendung der Anforderungen gemäß Punkt 2.1.3;
 - 2.2 Animationen über Fahrerassistenzsysteme, aktive – und passive Fahrsicherheit, Kraftfahrzeugzubehör, wie Schneeketten, Wagenheber und

- 2.3 Anschauungsmaterial für den Unterricht über das richtige Verhalten bei den im Straßenverkehr zu erwartenden besonderen Umständen und Gefahren, insbesondere über den Anhalteweg, das Fahren auf Sicht, halbe Sicht und Gefahrensicht, den Überholweg, die Partnerkunde (Blicktraining), die Tages-, Straßen- und Wetterkunde, die Gefahren und Auswirkungen einer Beeinträchtigung durch Alkohol und Suchtgift, die Fahrphysik und physikalische Gesetzmäßigkeiten und das richtige Bremsen.
- 2.4 Anschauungsmaterial über typische Verkehrssituationen, in denen Krafträder von Lenkern von Kraftwagen übersehen werden können, insbesondere Kreuzungssituationen, in denen das Kraftrad von einem entgegenkommenden Linksabbieger übersehen werden kann, und Beispiele mit Blickabschattungen wie toter Winkel beim Außenspiegel eines Kraftwagens sowie Verdeckung durch A- B- und C- Säulen von Kraftwagen. Weiters Anschauungsmaterialien zur Illustration des Unterschiedes von dunkler zu heller Motorradbekleidung und Motorradfarben samt Erläuterung, wonach Farben mit hoher Lichtreflexion und hohem Kontrast zur Umgebung besser sichtbar sind.
3. Als Anschauungsmaterial können wahlweise Wandtafeln, PC – Präsentationen oder Filme benützt werden.

(Anm.: Abs. 4 aufgehoben durch Z 29, BGBl. II Nr. 172/2019)

Fahrschulausbildung

§ 64b. (1) Dem Fahrschüler sind durch die theoretische und die praktische Ausbildung in der Fahrschule jene Kenntnisse und Fertigkeiten zu vermitteln, die es ihm ermöglichen, sich mit einem Kraftfahrzeug im Straßenverkehr vorschriftsgemäß, sicher und umweltbewusst zu verhalten und die ihn in die Lage versetzen, die angestrebte Lenkberechtigung zu erwerben.

(2) Die Fahrschulausbildung besteht, sofern im Folgenden nichts Abweichendes festgelegt ist, aus einem theoretischen und einem praktischen Teil, in welchem die Inhalte der jeweiligen Lehrpläne zu vermitteln sind. Der Lehrstoff ist auf Unterrichtseinheiten aufzuteilen. Eine Unterrichtseinheit beträgt 50 Minuten. Unterrichtseinheiten können aus pädagogischen Gründen ohne Auswirkung auf die Gesamtdauer auch geteilt oder verkürzt werden. Höchstens zwei Unterrichtseinheiten können zusammengefasst werden.

(3) Die theoretische Ausbildung für alle Klassen von Lenkberechtigungen hat in Form der Präsenzlehre nach dem in der Anlage 10a enthaltenen Lehrplan zu erfolgen. Lehrvorträge sind durch Vorführungen und Übungen, insbesondere auch anhand geeigneten Anschauungsmaterials und geeigneter Modelle (§ 64a Abs. 3) zu ergänzen. Zu verschiedenen Themen wie z. B. Geschwindigkeit, Abstand, Verwendung der Sicherheitsgurte, Beeinträchtigung der Fahrtüchtigkeit oder Risikokompetenz sind geeignete, bewusstseinsbildende Filme vorzuführen und deren Inhalte mit den Fahrschülern zu diskutieren und aufzuarbeiten. Pro Tag dürfen nicht mehr als vier Unterrichtseinheiten zu je 50 Minuten vermittelt werden; dies gilt nicht für die klassenspezifischen Unterrichtseinheiten der Klassen A1, A2 und A. Die Fahrprüfung darf frühestens erst nach 14 Kalendertagen ab dem Beginn der Ausbildung abgelegt werden; das gilt nicht im Falle von Ausdehnungen einer Lenkberechtigung, außer bei Ausdehnung der Klasse AM auf eine andere Klasse. Versäumt ein Fahrschüler einzelne Unterrichtseinheiten aus entschuldigen Gründen, so können ihm die versäumten Lehrinhalte auch in Form von Einzelunterricht vermittelt werden. Dies kann allenfalls auch in kürzerer Zeit (weniger Unterrichtseinheiten) erfolgen, ist aber jedenfalls in den zu führenden Aufzeichnungen festzuhalten und zu begründen.

(3a) Sollte es aufgrund von zur Verhinderung der Verbreitung von COVID-19 erlassenen beschränkenden Maßnahmen nicht oder nur sehr eingeschränkt möglich sein, Präsenzunterricht in den Räumlichkeiten der Fahrschule durchzuführen, so kann ausnahmsweise die theoretische Ausbildung auch als „e-Learning“ ohne physische Anwesenheit der Kandidatinnen und Kandidaten in der Fahrschule von der Bundesministerin für Klimaschutz, Umwelt, Energie, Mobilität, Innovation und Technologie vorübergehend für zulässig erklärt werden. Das Vorliegen der Voraussetzungen für die vorübergehende Ausnahme vom Präsenzunterricht ist von der Bundesministerin für Klimaschutz, Umwelt, Energie, Mobilität, Innovation und Technologie unter Angabe des Zeitraumes, für den diese Ausnahme gilt, im Bundesgesetzblatt kundzumachen. Für diese theoretische Ausbildung in Form von „e-Learning“ ist zu beachten:

1. eine Fahrschule darf einen derartigen Unterricht ohne physische Anwesenheit in der Fahrschule nur für solche Kandidatinnen und Kandidaten durchführen, die auch tatsächlich in dieser Fahrschule zur Ausbildung angemeldet sind;
2. eine Fahrschule darf einen derartigen Gruppenkurs gleichzeitig nur für eine solche Anzahl von Kandidatinnen und Kandidaten durchführen, die ansonsten bei einem Präsenzunterricht ohne Einschränkungen im Lehrsaal der Fahrschule Platz finden würden;

3. der jeweilige Ausbildungsgang ist von der Fahrschule auch elektronisch zu kontrollieren und zu dokumentieren;
4. es ist auch bei dieser Form der Ausbildung darauf zu achten, dass
 - 4.1. die Ausbildung inhaltlich und in zeitlichem Umfang den Vorgaben des § 64b sowie der Anlage 10a und im Hinblick auf die Mindestschulung dem § 65b entspricht (bzw. § 18 Abs. 1 Z 2 FSG im Hinblick auf die Lenkberechtigung der Klasse AM);
 - 4.2. eine entsprechende Interaktionsmöglichkeit zwischen der Lehrperson und den Kandidatinnen und Kandidaten gegeben ist und eine aufmerksame Teilnahme zumindest stichprobenartig überprüft werden kann, und
 - 4.3. die Kandidatinnen und Kandidaten die Möglichkeit haben, der Fahrschullehrerin/dem Fahrschullehrer verbal (etwa mittels Videokonferenz, telefonisch oder unter Einhaltung der Auflagen in der Fahrschule, nicht bloß schriftlich) Fragen zu stellen und direkt beantwortet zu bekommen.

(4) Die theoretische Ausbildung besteht aus einem Basisunterricht für alle Klassen von Lenkberechtigungen und einem klassenspezifischen Teil je angestrebter Klasse. Die Lehrinhalte des Basisunterrichtes sind bei Ersterteilungen entsprechend der Anlage 10a auf mindestens 20 Unterrichtseinheiten (UE) aufzuteilen, bei Ausdehnungen kann der Basisunterricht entfallen und es ist nur der jeweilige klassenspezifische Teil zu absolvieren. Die Lehrinhalte der klassenspezifischen Teile sind entsprechend der Anlage 10a mindestens auf folgende Unterrichtseinheiten (UE) aufzuteilen:

- | | |
|--|--------|
| 1. Klasse A1 sowie Klassen A2 und A, jeweils bei Direkteinstieg..... | 6 UE, |
| 2. Klasse B..... | 12 UE, |
| 3. Klasse BE..... | 3 UE, |
| 4. Klasse C/C1 (Ausdehnung von B)..... | 10 UE, |
| 5. Klasse C/C1 (Ausdehnung von D/D1)..... | 4 UE, |
| 6. Klasse CE/C1E, DE/D1E..... | 6 UE, |
| 7. Klasse D/D1 (Ausdehnung von B)..... | 12 UE, |
| 8. Klasse D/D1 (Ausdehnung von C/C1)..... | 4 UE, |
| 9. Klasse F..... | 4 UE |

Im Falle der Ausdehnung der Lenkberechtigung der Klasse C1 auf die Klasse C oder der Klasse D1 auf D ist keine theoretische Ausbildung zu absolvieren.

(5) Die praktische Ausbildung hat durch Lenken eines Kraftfahrzeuges unter Aufsicht eines Besitzers eines Fahrlehrerausweises zu erfolgen. Für die Ausbildung von Bewerbern um die Klassen A1, A2 oder A muss ergänzend zum Fahrlehrerausweis eine Zusatzausbildung zur Vermittlung von Risikokompetenz (§ 64f) absolviert worden sein. Die Ausbildung hat zu erfolgen

1. für die Klasse A1 sowie die Klassen A2 und A, jeweils bei Direkteinstieg auf einem Motorrad nach dem in der Anlage 10b enthaltenen Lehrplan, wobei nicht alle Unterrichtseinheiten auf einem Motorrad der jeweiligen Klasse absolviert werden müssen,
2. für die Klasse B nach dem in der Anlage 10c enthaltenen Lehrplan und
3. für die Klassen C1, C, C1E sowie CE nach dem in der Anlage 10g enthaltenen Lehrplan.

Sie hat jedenfalls Fahrten im Ortsgebiet mit starkem Verkehr (städtisches Gebiet), Fahrten im Schnellverkehr (wie Autobahn, Autostraße) und bei der Klasse B auch Nachtfahrten zu umfassen. Erfolgt die Ausbildung für mehrere Klassen gleichzeitig, so kann die Nachtfahrt auch im Rahmen der Ausbildung für eine andere Klasse durchgeführt werden. Bei Nachtfahrten handelt es sich um Fahrten bei Dämmerung oder Dunkelheit, die zwischen dem astronomischen Sonnenuntergang (Beginn der zivilen Abenddämmerung) und Sonnenaufgang durchgeführt werden. Wenn Übungsfahrten gemäß § 122 KFG absolviert werden, so muss keine Nachtfahrt im Rahmen der Fahrschulausbildung durchgeführt werden; das gilt auch dann, wenn Übungsfahrten zusätzlich zu einer Vollausbildung in der Fahrschule absolviert werden. Bei der Ausbildung mit Kraftwagen darf ein Fahrlehrer gleichzeitig immer nur einen Fahrschüler ausbilden. Pro Tag dürfen Fahrschülern beim Lenken eines Kraftfahrzeuges nicht mehr als vier Unterrichtseinheiten vermittelt werden.

(6) Die Mindestdauer der praktischen Ausbildung beträgt für:

1. Klasse A1 sowie Klassen A2 und A, jeweils bei Direkteinstieg auf einem Motorrad 14 Unterrichtseinheiten (UE), wobei mindestens 10 UE davon auf Straßen mit öffentlichem Verkehr durchzuführen sind; Personen, die bei Antragstellung auf Erteilung der Lenkberechtigung der Klasse A das 39. Lebensjahr bereits vollendet haben, haben zusätzlich 2 UE auf Straßen mit öffentlichem Verkehr zu absolvieren, wobei speziell der Umgang mit schweren Motorrädern der Klasse A trainiert und Risikokompetenz mit diesen Fahrzeugen

vermittelt wird; bei dieser Personengruppe sind die letzten 4 UE im öffentlichen Verkehr überwiegend auf Freilandstraßen durchzuführen,

2. Klasse B
 - a. Vorschulung 3 UE,
 - b. Grundschulung 3 UE,
 - c. Hauptschulung 6 UE,
 - d. Perfektionsschulung 5 UE, einschließlich Sonderfahrten im Ausmaß von 3 UE (die Sonderfahrten umfassen jeweils 1 UE Nachtfahrt, 1 UE Autobahnfahrt und 1 UE Überlandfahrt, wobei die Nachtfahrt auch bereits im Rahmen der Hauptschulung absolviert werden kann); die Perfektionsschulung kann um bis zu 2 UE zugunsten der in lit. a, b und c genannten Schulungen verkürzt werden, sofern die Dauer der gesamten praktischen Schulung gemäß lit. a bis d nicht weniger als 17 Unterrichtseinheiten beträgt,
 - e. Prüfungsvorbereitung 1 UE,
3. Klassen B und BE zusätzlich zur Klasse B 4 UE BE
4. Klassen B und C/C1 20 UE, davon 8 B, 12 C/C1
5. Klassen B und C/C1 und CE/C1E 22 UE, davon 8 B, 10 C, 4 CE/C1E
6. Klassen B und D/D1 20 UE, davon 8 B, 12 D/D1
7. Klassen B und C/C1 und D/D1 26 UE, davon 8 B, 10 C/C1, 8 D/D1
8. Klassen B und C/C1 und CE/C1E und D/D1 28 UE, davon 8 B, 8 C/C1, 8 D/D1, 4 C1E/CE
9. Klasse F 4 UE.

Mit der praktischen Ausbildung für die Klassen C, C1, D oder D1 darf erst nach Abschluss der Vorschulung (3 UE) und der Grundschulung (3 UE) für die Klasse B begonnen werden. Dabei ist jedenfalls auch eine Sonderfahrt durchzuführen. Die Abschlussausbildung für die Klasse B im Ausmaß von 2 Unterrichtseinheiten, die jeweils 1 UE Nachtfahrt und 1 UE Autobahnfahrt zu umfassen hat, hat nach Beendigung der praktischen Ausbildung für die Klassen C, C1, D oder D1 zu erfolgen. Anstelle der Hauptschulung für die Klasse B in der Fahrschule können auch Übungsfahrten gemäß § 122 KFG 1967 absolviert werden.

(7) Bei der Ausdehnung einer Lenkberechtigung der Klassen B, C/C1 oder D/D1 auf bestimmte andere Klassen beträgt die Mindestdauer der praktischen Ausbildung:

Ausdehnung von der

1. Klasse B auf die Klasse BE 4 Unterrichtseinheiten (UE)
2. Klasse B auf die Klasse C/C1 8 UE
3. Klasse B auf die Klassen C/C1 und CE/C1E 10 UE, davon 6 C/C1, 4 CE/C1E
4. Klasse B auf die Klasse D/D1 8 UE
5. Klasse B auf die Klasse D/D1 und DE/D1E 10 UE, davon 6 D/D1, 4 DE/D1E,
6. Klasse B auf die Klassen C/C1 und D 16 UE, davon 8 C/C1, 8 D/D1
7. Klasse B auf die Klassen C/C1 und CE/C1E und D/D1 18 UE, davon 6 C/C1, 8 D/D1, 4 CE/C1E
8. Klasse B auf die Klasse F 4 UE
9. Klasse C1 auf die Klasse C 4 UE
10. Klasse C1 auf die Klasse C1E 3 UE
11. Klasse C1E auf die Klasse CE 6 UE, davon 3 C, 3 CE
12. Klasse C1 auf die Klasse D1 4 UE
13. Klasse C1 auf die Klassen D1 und D1E 8 UE, davon 4 D1, 4 D1E
14. Klasse C1 auf die Klasse D 4 UE
15. Klasse C1 auf die Klassen D und DE 8 UE, davon 4 D, 4 DE
16. Klasse C auf die Klasse CE 4 UE

- | | |
|---------------------------------------|-----------------------|
| 17. Klasse C auf die Klasse D | 4 UE |
| 18. Klasse C auf die Klassen D und DE | 8 UE, davon 4 D, 4 DE |
| 19. Klasse D1 auf die Klasse D | 4 UE |
| 20. Klasse D auf die Klasse DE | 4 UE |
| 21. Klasse D1 auf die Klasse D1E | 3 UE. |

(7a) Liegen zwischen einzelnen Ausbildungsteilen mehr als 18 Monate, ohne dass weitere Unterrichtseinheiten theoretische oder praktische Ausbildung absolviert worden sind, so können die davor absolvierten Teile nicht mehr angerechnet werden.

(7b) Die Ausbildung zur Erlangung der Berechtigung mit Klasse B andere als leichte Anhänger zu ziehen, wobei die höchste zulässige Gesamtmasse der Fahrzeugkombination mehr als 3 500 kg aber nicht mehr als 4 250 kg beträgt (Code 96) umfasst drei Unterrichtseinheiten theoretische Ausbildung und vier Unterrichtseinheiten praktische Ausbildung. Es sind die Inhalte wie für die Klasse BE zu vermitteln. Der theoretische Teil dieser Ausbildung darf nur von Fahrlehrern für die Klasse BE durchgeführt werden. Der praktische Teil dieser Ausbildung darf nur von Fahrlehrern für die Klasse BE durchgeführt werden.

(8) Der Ausbildungsgang ist für jeden Fahrschüler in besonderen Aufzeichnungen festzuhalten. Diese Aufzeichnungen haben den in der Anlage 10h angeführten Inhalt sowie zumindest die Darstellung des jeweiligen praktischen Lehrplanes und die Nennung der Führerscheinklasse(n) und die Art der Ausbildung zu enthalten. Sie sind drei Jahre lang nach Absolvierung der letzten praktischen Unterrichtseinheit des Fahrschülers aufzubewahren und der Behörde auf Verlangen zur Einsichtnahme vorzulegen. Auf Wunsch des Fahrschülers ist diesem ein Duplikat des Ausbildungsnachweises auszuhändigen.

(8a) Parallel zu den besonderen Aufzeichnungen nach Abs. 8 über den Ausbildungsgang der Fahrschüler sind täglich Nachweise über den erteilten praktischen Fahrunterricht der Fahrlehrer zu führen, die zumindest den in der Anlage 10i angeführten Inhalt aufzuweisen haben. Jeder Fahrlehrer ist verpflichtet, an der ordnungsgemäßen Durchführung mitzuwirken. Diese Aufzeichnungen sind drei Jahre lang aufzubewahren und der Behörde auf Verlangen zur Einsichtnahme vorzulegen.

(8b) Es ist sicherzustellen, dass Fahrschüler und Fahrlehrer die in den Abs. 8 und 8a genannten Aufzeichnungen am Tag der absolvierten Fahrlektion unterfertigen. Ist im Falle von elektronischer Führung der Aufzeichnungen eine Unterfertigung mangels Internetverbindung nicht möglich, so ist diese längstens innerhalb von fünf Werktagen nachzuholen.

(9) Bei einer Übertretung der Abs. 1 bis 8b ist auch ein Verfahren zur Prüfung der Vertrauenswürdigkeit gemäß § 109 Abs. 1 lit. b KFG 1967 einzuleiten.

Ausbildung von Fahrlehrern

§ 64c. (1) Zweck der Ausbildung ist es, dem Fahrlehrer jene Kenntnisse zu vermitteln, die für ihn zum Ausbilden von Bewerbern um eine Lenkberechtigung notwendig sind.

(2) Die Ausbildung von Fahrlehrern darf nur in Ausbildungsstätten erfolgen, die hiezu vom Landeshauptmann ermächtigt worden sind. Vor der Entscheidung sind die zuständigen gesetzlichen Interessenvertretungen der Arbeitgeber und Arbeitnehmer zu hören.

(3) Die Ermächtigung gemäß Abs. 2 ist auf Antrag zu erteilen, wenn der Bewerber über

1. geeignetes Fachpersonal,
2. geeignete Räumlichkeiten im Sinne des § 64a Abs. 1,
3. Lehrmittel im Sinne des § 64a Abs. 3 und
4. Schulfahrzeuge im Sinne des § 63a und des § 63b Abs. 2

verfügt.

(4) Die Ausbildung hat unter der Aufsicht und Verantwortung eines Ausbildungsleiters zu erfolgen. Der Ausbildungsleiter hat die organisatorische und fachlich qualifizierte Abwicklung der Ausbildung sicherzustellen.

(5) Für Fachvorträge müssen folgende Lehrkräfte zur Verfügung stehen:

1. je ein Vertreter der kollektivvertragsfähigen Berufsvereinigungen der Arbeitgeber und der Arbeitnehmer,
2. eine rechtskundige Person,

3. eine Person, welche das Diplom der Fakultät für Maschinenbau oder für Elektrotechnik einer österreichischen Technischen Universität besitzt oder die Reifeprüfung an einer österreichischen Höheren Technischen Lehranstalt maschinen- oder elektrotechnischer Richtung erfolgreich bestanden hat,
4. eine Person, die über besondere pädagogische Kenntnisse in der Erwachsenenbildung verfügt,
5. ein Absolvent der Fachrichtung Psychologie einer Universität mit verkehrspsychologischen Kenntnissen und Erfahrungen, und
6. ein Besitzer einer Fahrschullehrerberechtigung, der während der Einbringung des Antrages gemäß Abs. 3 unmittelbar vorangehenden fünf Jahre hauptberuflich in einer Fahrschule unterrichtet hat.

Die in Z 1 bis 6 genannten Personen müssen im Besitz einer Lenkberechtigung für die Klasse B sein. Wenn eine Lehrkraft mehrere der in Z 1 bis 6 angeführten Anforderungen erfüllt, kann sie für die betreffenden Fachvorträge allein zur Verfügung stehen.

(6) Die Ermächtigung ist jeweils auf die Dauer von längstens fünf Jahren zu erteilen. Sie ist zu verlängern, wenn die Voraussetzungen für ihre Erteilung noch vorliegen. Sie ist zu widerrufen, wenn mindestens eine der Voraussetzungen für die Erteilung vor dem Ablauf der Frist weggefallen ist.

(7) Die Ausbildung darf nur durch das Fachpersonal erfolgen. Sie hat aus einem theoretischen und einem praktischen Teil zu bestehen und nach Maßgabe der Lehrinhalte und Anzahl der Unterrichtseinheiten mindestens 330 Unterrichtseinheiten sowie mindestens 60 Unterrichtseinheiten praktische Ausbildung II zu dauern. Eine Unterrichtseinheit umfaßt 50 Minuten Unterricht. Zwischen den Unterrichtseinheiten ist eine Pause von zehn Minuten zu halten. Unterrichtseinheiten können aus pädagogischen Gründen ohne Auswirkung auf die Gesamtdauer auch geteilt oder verkürzt werden. Höchstens zwei Unterrichtseinheiten können zu einer Einheit zusammengefaßt werden, wobei zwischen solchen Unterrichtseinheiten dann eine Pause von 20 Minuten einzuhalten ist. Das Erreichen der einzelnen Lehrziele ist durch ausbildungsbegleitende Lernkontrollen festzustellen.

(8) Wenn eine zentrale Ausbildungsstätte zur Vereinheitlichung der theoretischen und praktischen Ausbildung eingerichtet ist, hat der Abschluß der Ausbildung im Ausmaß von mindestens 40 Unterrichtseinheiten an dieser Ausbildungsstätte zu erfolgen.

(9) Die theoretische Ausbildung hat entsprechend der angestrebten Klasse nach dem Lehrplan gemäß Anlage 10d im Ausmaß der dort angeführten Stundenanzahl zu erfolgen. Lehrvorträge sind durch Vorführungen und Übungen, insbesondere auch an Hand geeigneten Anschauungsmaterials und geeigneter Modelle, zu ergänzen.

(10) Die praktische Ausbildung hat entsprechend der angestrebten Klasse nach dem Lehrplan gemäß Anlage 10d im Ausmaß der dort angeführten Stundenanzahl zu erfolgen. Sie hat durch Lenken eines Kraftfahrzeuges unter Aufsicht eines Besitzers einer Fahrlehrerberechtigung, durch Mitfahren bei Schulfahrten und durch probeweises Erteilen von praktischem Unterricht unter Aufsicht eines Besitzers einer Fahrlehrerberechtigung zu erfolgen.

(11) Über die regelmäßige Teilnahme an der Ausbildung zum Fahrschullehrer und über den positiven Abschluß in den Unterrichtsgegenständen Berufsrecht sowie Pädagogik I und II (Abschnitte 9, 12 und 13 des Lehrplanes gemäß Anlage 10d) ist eine Bestätigung auszustellen. Die Lehrbefähigungsprüfung (§ 118 KFG 1967) darf nur abgenommen werden, wenn diese Bestätigung vorgelegt wird.

Ausbildung von Fahrlehrern

§ 64d. § 64c über die Ausbildung von Fahrschullehrern ist auf die Ausbildung von Fahrlehrern sinngemäß anzuwenden, ausgenommen die Abschnitte 13 und 14 (Pädagogik II und Unterrichtsübungen) gemäß Anlage 10d.

Lehrplanseminar

§ 64e. (1) Im Lehrplanseminar gemäß § 109 Abs. 1 lit. g KFG 1967 sind nach einer theoretischen Einführung die Fähigkeiten der angehenden Fahrlehrer und Fahrschullehrer im Umgang mit den Fahrzeugen der jeweiligen Klassen durch eine praktische Ausbildung unter Zugrundelegung des jeweiligen Praxislehrplanes zu verbessern. Über die erfolgreiche Teilnahme an einem Lehrplanseminar ist von der zur Ausbildung von Fahrlehrern/Fahrschullehrern ermächtigten Stelle eine Bestätigung auszustellen. Vor In-Kraft-Treten dieser Verordnung ausgestellte Bestätigungen über die Absolvierung eines sogenannten Praxisersatzseminares bleiben weiter gültig.

(2) Lehrplanseminare für die Klassen A und B umfassen jeweils zwei Tage (16 Unterrichtseinheiten). Am ersten Tag ist jedenfalls auch ein Fahrsicherheitstraining durchzuführen, am zweiten Tag sind jedenfalls die bei der praktischen Fahrprüfung vorgesehenen Fahrübungen und Überlandfahrten durchzuführen.

(3) Das Lehrplanseminar für die Klasse BE umfasst acht Unterrichtseinheiten. Dabei sind anhand des Praxislehrplanes Fahrübungen und Überlandfahrten durchzuführen.

(4) Lehrplanseminare für die Klassen C, D, CE, und DE haben jeweils drei Tage (24 Unterrichtseinheiten) zu umfassen. Dabei sind anhand des Praxislehrplanes Fahrübungen und Überlandfahrten durchzuführen.

Zusatzausbildung zur Vermittlung von Risikokompetenz

§ 64f. (1) Die Zusatzausbildung zur Vermittlung von Risikokompetenz gemäß § 64b Abs. 5 umfasst acht Unterrichtseinheiten im Umfang von 50 Minuten, in denen folgende Inhalte zu vermitteln sind:

1. Konzepte zu Risikoverhalten und Kompetenzentwicklung von Jugendlichen aus Pädagogik, Jugendsoziologie und Entwicklungspsychologie,
2. das Risikokompetenzmodell (Wahrnehmen – Beurteilen – Entscheiden),
3. die Bedeutung von Risikokompetenzentwicklung bei Jugendlichen zur Unfallprävention, insbesondere im Hinblick auf das Fahren mit Motorrädern,
4. Methoden und Hilfsmittel zur Arbeit mit Jugendlichen in Bezug auf die Entwicklung von Risikokompetenz,
5. die Umsetzung der erworbenen Kenntnisse in der Fahrschulausbildung und Verknüpfung mit anderen Methoden,
6. gemeinsame Auseinandersetzung mit Positionen zum Risikoverhalten von Jugendlichen.

Diese Inhalte sind durch Vorstellung der Theorie, Diskussionen und praktische Übungen zu Risikowahrnehmung und zur Umsetzung im Unterricht zu vermitteln.

(2) Die Zusatzausbildung zur Vermittlung von Risikokompetenz darf nur in ermächtigten Fahrlehrerausbildungsstätten (§ 64c) erfolgen. Für den Fachvortrag zur Vermittlung von Risikokompetenz müssen Personen zur Verfügung stehen, die über besondere Kenntnisse von risikopädagogischen Methoden zur Unfallprävention verfügen. Diese Personen sind dem Landeshauptmann bekanntzugeben. Die Absolvierung der Zusatzausbildung qualifiziert auch in Verbindung mit dem Einsatz risikopädagogischer Methoden im Rahmen der Fahrausbildung nicht zu deren Durchführung als Fachvortragender.

§ 65. Lehrbefähigungsprüfung für Fahrschullehrer und Fahrlehrer

(1) Die im § 118 Abs. 2 des Kraftfahrgesetzes 1967 angeführte schriftliche theoretische Prüfung hat sich über wenigstens ein Thema aus dem im Abs. 2 angeführten Prüfungsstoff zu erstrecken. Während der Ablegung der schriftlichen Prüfung müssen die Prüfer nicht anwesend sein, wenn dafür gesorgt ist, daß der Prüfungswerber die Prüfung ohne fremde Hilfe ablegt.

(2) Bei der mündlichen Prüfung müssen beide Prüfer anwesend sein. Der jeweils in Betracht kommende Prüfer hat sich durch eingehende Fragen zunächst davon zu überzeugen, ob der Prüfungswerber entsprechende Kenntnisse über die für das Lenken von Kraftfahrzeugen der in Betracht kommenden Klasse maßgebenden Vorschriften und über das richtige Verhalten bei besonderen, mit der Eigenart und Bauart der Kraftfahrzeuge, mit der Beschaffenheit der Fahrbahn und mit den Sichtverhältnissen zusammenhängenden Umständen und Gefahren und über die Vermeidung der Beeinträchtigung anderer Straßenbenützer besitzt. Er hat ferner festzustellen, ob der Prüfungswerber die erforderlichen Kenntnisse über die Beschaffenheit der Kraftfahrzeuge besitzt und in der Lage ist, entsprechende Fragen hinsichtlich der Behandlung der Fahrzeuge während des Betriebes und ihrer Wartung und Instandhaltung zur Gewährleistung ihrer Betriebssicherheit zu beantworten. Der Prüfungswerber muß seine Fähigkeit durch klare Beantwortung und Erklärung der ihm gestellten Fragen in einer auch für den Laien leicht faßbaren Art erweisen.

(3) Bei der praktischen Prüfung sind dem Prüfungswerber besondere Aufgaben zu stellen, die eine richtige Beurteilung seiner Fähigkeit erlauben, dem Lernenden mit der nötigen Eindringlichkeit auch während des Verkehrs die erforderlichen Anweisungen zu geben. Hierbei ist auch seine Vertrautheit mit den örtlichen Verhältnissen festzustellen. Bei der praktischen Prüfung haben beide Prüfer auf dem Prüfungsfahrzeug oder auf einem Begleitfahrzeug Platz zu nehmen.

(4) Bei der Lehrbefähigungsprüfung hat auf Verlangen der Behörde der Besitzer oder eine Lehrperson der Fahrschule, an der der Prüfungswerber ausgebildet worden ist, anwesend zu sein. Sind die Prüfer hinsichtlich der Wiederholungsfrist für eine nicht bestandene Prüfung verschiedener Ansicht, so ist

die eine längere Frist vertretende Ansicht maßgebend. Bei einem Ergänzungsgutachten im Verfahren über die Ausdehnung einer Fahrlehrer- oder Fahrschullehrerberechtigung ist eine neuerliche eingehende Prüfung über die Kenntnis der für das Lenken eines Kraftfahrzeuges maßgebenden Verkehrsvorschriften insbesondere dann vorzunehmen, wenn die bisherige Berechtigung vor dem Inkrafttreten der jeweils geltenden Verkehrsvorschriften erteilt worden war.

(5) Der Prüfungsstoff hat die im Lehrplan gemäß Anlage 10d angeführten Unterrichtsgegenstände, ausgenommen die Abschnitte 9, 12 und 13, zu umfassen.

Lenkerausbildung in Lehranstalten und bei öffentlichen Dienststellen

§ 65a. Für die Lenkerausbildung gemäß §§ 119 und 120 KFG 1967 gilt § 64b sinngemäß.

Mindestschulung

§ 65b. (1) Im Rahmen der Mindestschulung in einer Fahrschule in Verbindung mit Übungsfahrten mit einem privaten Begleiter sind

1. eine theoretische Schulung im Ausmaß von mindestens 8 Unterrichtseinheiten (UE),
2. eine theoretische Einweisung gemeinsam mit dem Begleiter im Ausmaß von 1 UE und
3. eine praktische Ausbildung im Ausmaß von mindestens 12 Unterrichtseinheiten

zu absolvieren. § 64b Abs. 3 und 5 gelten sinngemäß.

(2) In der theoretischen Schulung sind die theoretischen Grundlagen zum Praktikum und für das Verhalten im Verkehr zu vermitteln, insbesondere

1. Wahl der Fahrgeschwindigkeit, wie Sicherheitsabstand, Annäherung an Kreuzungen, Kurvenfahren
2. Fahren auf Gefahrensicht, wie Reaktionszeit, Reaktionsweg, Gefahrenstellen, Entfernungsschätzungen
3. Überholen, wie Faktoren für Überholmanöver, Einflüsse von Beladung und Anhängern
4. Partnerkunde, wie Partner im Verkehr, wahrnehmbare und hinweisende Signale von Partnern
5. Beeinträchtigung der Fahrtüchtigkeit des Lenkers, wie Alkohol, Drogen, Medikamente, Erregung, Ermüdung, Auswirkungen
6. Erarbeiten von Entscheidungen zu verschiedenen Verkehrssituationen
7. Gefahrenlehre
8. Verhalten auf Straßen im Ortsgebiet, auf Freilandstraßen und auf Autobahnen.

Personen, die bereits im Besitz einer Lenkberechtigung, ausgenommen Klasse AM, sind, sind anstelle der unter Z 1 bis Z 8 genannten Inhalte jedoch Lehrinhalte aus dem Lehrplan für die angestrebte Klasse im Ausmaß von 8 UE zu vermitteln.

(3) Die praktische Ausbildung besteht aus folgenden Teilen jeweils mindestens im Ausmaß der angegebenen Unterrichtseinheiten (UE):

1. Vorschulung 3 UE
2. Grundschulung 3 UE
3. Beobachtungsfahrt gemeinsam mit dem Begleiter nach mindestens 1 000 gefahrenen km 1 UE
4. Perfektionsschulung 4 UE, davon 1 UE Autobahnfahrt
5. Prüfungsvorbereitung 1 UE

Die Perfektionsschulung gemäß Z 4 kann um bis zu zwei 2 UE zugunsten der in Z 1 und 2 genannten Schulungen verkürzt werden, sofern die Dauer der gesamten praktischen Schulung gemäß Z 1, 2 und 4 nicht weniger als zehn Unterrichtseinheiten beträgt. Die Beobachtungsfahrt dürfen nur Fahrschullehrer oder Fahrlehrer durchführen, die die besondere Qualifikation gemäß § 7 der Verordnung über die vorgezogene Lenkberechtigung für die Klasse B (FSG-VBV), BGBl. II Nr. 54/1999, in der Fassung BGBl. II Nr. 496/2002, aufweisen.

Lehrfahrten

§ 65c. (1) Die im § 122a Abs. 2 KFG 1967 angeführte Bewilligung darf nur Personen erteilt werden, die

- a) das 24. Lebensjahr, bei Bewilligungen um die Klasse D das 27. Lebensjahr vollendet haben,
- b) nachweisen, daß sie über die Lehrinhalte der Abschnitte 3, 6 und 8 der Anlage 10d und daß sie in den Verhaltensweisen gegenüber dem Lehrling im Sinne des § 29a Abs. 2 lit. d und e Berufsausbildungsgesetz in der Fassung BGBl. Nr. 232/1978 unterwiesen wurden,
- c) seit mindestens drei Jahren eine Lenkberechtigung für die Klassen C und E oder D besitzen,

- d) glaubhaft machen, daß sie während der Einbringung des Antrages um diese Bewilligung unmittelbar vorangehenden drei Jahre Kraftfahrzeuge der Klassen C und E oder D als Berufskraftfahrer gelenkt haben und
- e) in der in lit. d angeführten Zeit nicht wegen schwerer Verstöße gegen kraftfahrrechtliche oder straßenpolizeiliche Vorschriften bestraft worden sind.

(2) Die für Lehrfahrten im Rahmen der praktischen Grundausbildung gemäß § 122a Abs. 4 KFG 1967 verwendeten Kraftwagen und Kraftwagen mit Anhängern müssen die Anforderungen des § 63a Abs. 2 für Schulfahrzeuge erfüllen.

(3) Für Lehrfahrten während der weiteren praktischen Ausbildung sind überwiegend zu verwenden

1. Kraftwagen mit
 - a) einem mehrstufigen Gruppengetriebe,
 - b) ausgenommen Sattelzugfahrzeuge einer Länge von mindestens 8 m,
 - c) einer Breite von mindestens 2,3 m und
 - d) ausgenommen Sattelzugfahrzeuge einem höchsten zulässigen Gesamtgewicht von mindestens 16000 kg;
2. Kraftwagen mit Anhängern
 - a) mit einer Länge von mindestens 14 m bei Sattelkraftfahrzeugen und von mindestens 16 m bei Kraftwagenzügen
 - b) wenn die Summe der höchsten zulässigen Gesamtgewichte, bei Sattelkraftfahrzeugen abzüglich der größeren der höchsten zulässigen Sattellasten beider Fahrzeuge, wenn diese gleich sind, einer dieser Sattellasten mindestens 32.000 kg beträgt.

Vergütungen für Gutachten

§ 66. (1) Für die Gutachtertätigkeit zur Erstattung der von der Behörde eingeholten Gutachten gebühren den gemäß den §§ 124 bis 127 des Kraftfahrzeuggesetzes 1967 bestellten Sachverständigen folgende Vergütungen im Sinne des § 129 Abs. 1 des Kraftfahrzeuggesetzes 1967:

1. für ein gemäß § 29 Abs. 3 oder § 96 Abs. 3 KFG 1967 erstattetes Gutachten über eine Type von
 - a) Omnibussen 64 €
 - b) nicht unter lit. a fallenden Kraftwagen 32 €
 - c) Krafträdern oder Anhängern 16 €
 2. bei Gutachten nach Z 1, die sich auf mehrere Ausführungsformen einer Type beziehen, für jede weitere Ausführungsform eines
 - a) Omnibusses 32 €
 - b) nicht unter lit. a fallenden Kraftwagen 6 €
 - c) Kraftrades oder Anhängers 4 €
 3. für ein gemäß § 31 Abs. 2 und 5, § 32 Abs. 3, § 33 Abs. 4 oder § 96 Abs. 3 KFG 1967 erstattetes Gutachten über
 - a) einen Omnibus 26 €
 - b) einen nicht unter lit. a fallenden Kraftwagen 10 €
 - c) ein Kraftrad oder einen Anhänger 10 €
 4. für ein gemäß § 28a KFG 1967 iV mit § 21b erstattetes Gutachten für die Erteilung einer EG-Betriebserlaubnis für eine Fahrzeugtype nach
 - a) den Richtlinien 70/156/EWG oder 74/150/EWG 64 €
bei Gutachten, die sich auf mehrere Ausführungsformen einer Type beziehen, für jede weitere Ausführungsform 12 €
 - b) der Richtlinie 92/61/EWG 32 €
bei Gutachten, die sich auf mehrere Ausführungsformen einer Type beziehen, für jede weitere Ausführungsform 8 €
- (Anm.: Z 4a aufgehoben durch BGBl. II Nr. 278/2012)*
5. für ein gemäß § 35 KFG 1967 erstattetes Gutachten über eine Type von Teilen, Ausrüstungsgegenständen, Sturzhelmen und Warneinrichtungen, bei Scheinwerfern, Leuchten und Rückstrahlern für jede Lichtart,
 - a) wenn das Gutachten auf der Grundlage einer Regelung zum Übereinkommen über die Annahme einheitlicher Bedingungen für die Genehmigung der Ausrüstungsgegenstände und Teile von Kraftfahrzeugen und über die gegenseitige Anerkennung der Genehmigung, BGBl. Nr. 177/1971, erstellt wurde 64 €

- b) wenn das Gutachten für die Entscheidung über Anträge auf Anerkennung ausländischer Genehmigungen bestimmt ist oder wenn das Gutachten auf anderer als in lit. a angeführter Grundlage erstellt wurde..... 12 €
6. für ein gemäß § 35 KFG 1967 in Verbindung mit § 21e erstattetes Gutachten über eine Type von Teilen oder Ausrüstungsgegenständen oder selbständigen technischen Einheiten nach einer Einzelrichtlinie 64 €
7. für ein gemäß § 116 Abs. 3 KFG 1967 erstattetes Gutachten darüber, ob eine Person die Lehrbefähigung für die in Betracht kommende Klasse oder Unterklasse von Fahrzeugen besitzt
- a) als Fahrlehrer je Klasse 100 €
- b) als Fahrlehrer je Klasse 79 €
8. für ein gemäß § 116 Abs. 4 KFG 1967 erstattetes Ergänzungsgutachten über die Lehrbefähigung einer Person hinsichtlich einer weiteren Klasse oder Unterklasse von Fahrzeugen..... 50 €.

Wird das Gutachten gemäß Z 7 oder Z 8 von mehreren Sachverständigen gemeinsam erstattet, so ist die Vergütung auf diese aufzuteilen.

(1a) Sagt in den Fällen des Abs. 1 Z 7 oder 8 eine Person ihr Antreten zur Lehrbefähigungsprüfung nicht spätestens 72 Stunden vor der anberaumten Prüfung bei der Behörde ab, so sind 50 vH der in Abs. 1 Z 7 und 8 genannten Vergütung einzuheben oder einzubehalten, außer es liegen berücksichtigungswürdige Gründe (wie zB Erkrankung oder andere wichtige persönliche Gründe) vor.

(2) Sachverständigen, die dem Personalstand einer Gebietskörperschaft angehören und sich nicht bereits im Ruhestand befinden, gebühren im Sinne des § 129 Abs. 1 zweiter Satz des Kraftfahrzeuggesetzes 1967 nur 75 vH der im Abs. 1 angeführten Beträge.

§ 67a. Ausnahmbewilligung

Der Landeshauptmann, in dessen örtlichem Wirkungsbereich der Antragsteller seinen ordentlichen Wohnsitz, seine Hauptniederlassung oder seinen Sitz hat, wird bei Anträgen auf Bewilligungen gemäß § 132 Abs. 4 KFG 1967 mit der Durchführung des Verfahrens betraut und ermächtigt, im Namen des Bundesministers für öffentliche Wirtschaft und Verkehr zu entscheiden, wenn lediglich

- a) bei Lastkraftwagen mit einem höchsten zulässigen Gesamtgewicht von mehr als 12.000 kg die Betriebsbremsanlage nicht eine Zweikreisbremsanlage ist (§ 6 Abs. 7 KFG 1967),
- b) bei einem Fahrzeug Bremslicht und Blinklicht mit derselben Leuchte ausgestrahlt werden kann und beim gleichzeitigen Betätigen der Betriebsbremsanlage und des Fahrtrichtungsanzeigers nur die Leuchte auf der Seite des Fahrzeuges Bremslicht ausstrahlt, auf der nicht geblinkt wird,
(Anm.: lit. c wurde nicht vergeben, vgl. Z 164, BGBl. Nr. 279/1978)
- d) ein dem § 4 Abs. 5 KFG 1967 unterliegender Kraftwagen nicht mit Sicherheitsgurten ausgerüstet ist,
- e) eine Zugmaschine keine Schutzvorrichtung gemäß § 19b Abs. 1 oder 3 aufweist und sie zu der im § 22b Z 6 lit. a lit. dd angeführten Verwendung bestimmt ist.

Zulassungstichtag

§ 68. Sofern bei den jeweils angeführten Stichtagen für Genehmigung und erstmalige Zulassung nicht ausdrücklich anders geregelt, gilt der für die Genehmigung angeführte Stichtag für die Typengenehmigung und der für die erstmalige Zulassung angeführte Stichtag auch für die Einzelgenehmigung.

Übergangsbestimmungen

§ 69. (1) § 1b Abs. 2 und § 54a Abs. 7 in der Fassung BGBl. II Nr. 376/2002 gelten nicht für Fahrzeuge, die vor dem 1. Juli 2003 bereits genehmigt worden sind; diese müssen aber den bisherigen Vorschriften entsprechen.

(2) § 1d Abs. 1a in der Fassung BGBl. II Nr. 376/2002 gilt nicht für Fahrzeuge, die bereits vor dem 16. Oktober 2002 genehmigt worden sind; diese müssen aber den bisherigen Vorschriften entsprechen. Weiters gilt § 1d Abs. 1a in der Fassung BGBl. II Nr. 376/2002 nicht für Fahrzeuge der Klasse M1 mit mehr als sechs Sitzplätzen oder einer Gesamtmasse von mehr als 2 500 kg und nicht mehr als 3 500 kg und N1 Gruppen II und III, die vor dem 1. Jänner 2003 bereits genehmigt worden sind; diese müssen aber den bisherigen Vorschriften entsprechen.

(2a) § 1d Abs. 1 (Tabelle) in der Fassung der Verordnung BGBl. II Nr. 414/2001

Z 4.1.1. und 4.2.1. gilt nicht für Fahrzeuge, die vor In-Kraft-Treten der Verordnung BGBl. II Nr. 414/2001 bereits genehmigt worden sind; diese müssen aber den bisherigen Vorschriften entsprechen.

Solche Fahrzeuge dürfen nach dem 31. Dezember 2001 aber nicht mehr erstmals zum Verkehr zugelassen werden;

Z 4.1.4. und 4.2.4. gilt nicht für Fahrzeuge, die vor In-Kraft-Treten der Verordnung BGBl. II Nr. 414/2001 bereits genehmigt worden sind; diese müssen aber den bisherigen Vorschriften entsprechen. Solche Fahrzeuge dürfen nach dem 30. Juni 2002 aber nicht mehr erstmals zum Verkehr zugelassen werden;

Z 4.1.3. und 4.2.3. gilt nicht für Fahrzeuge, die vor dem 1. Jänner 2002 genehmigt worden sind; diese müssen aber den bisherigen Vorschriften entsprechen. Solche Fahrzeuge dürfen nach dem 30. Juni 2003 aber nicht mehr erstmals zum Verkehr zugelassen werden;

Z 4.1.2. und 4.2.2. gilt nicht für Fahrzeuge, die vor dem 1. Jänner 2003 genehmigt worden sind; diese müssen aber den bisherigen Vorschriften entsprechen. Solche Fahrzeuge dürfen nach dem 31. Dezember 2003 aber nicht mehr erstmals zum Verkehr zugelassen werden.

Dies gilt jedoch nicht für Fahrzeuge, deren Motoren bereits vor diesen Terminen hergestellt worden sind. Solche Fahrzeuge dürfen jeweils noch zwei Jahre nach den genannten Terminen erstmals zum Verkehr zugelassen werden.

(3) § 4 Abs. 3a und 3b in der Fassung BGBl. II Nr. 376/2002 gelten nicht für Fahrzeuge, die vor dem 4. Februar 2004 bereits genehmigt worden sind; diese müssen aber den bisherigen Bestimmungen entsprechen. Solche Fahrzeuge dürfen nach dem 3. Februar 2005 nicht mehr erstmals zum Verkehr zugelassen werden. Reifen, die nicht dem § 4 Abs. 3a und 3b in der Fassung BGBl. II Nr. 376/2002 entsprechen, dürfen nach dem 30. September 2009 nicht mehr feilgeboten werden, wobei dies für Reifen für Fahrzeuge der Klasse M1 mit einer Nennbreite von

1. mehr als 185 mm und nicht mehr als 215 mm erst ab 30. September 2010 und
2. mehr als 215 mm erst ab 30. September 2011 gilt.

(4) § 6 Abs. 2 in der Fassung BGBl. II Nr. 376/2002 gilt nicht für Fahrzeuge, die bereits vor In-Kraft-Treten dieser Bestimmung genehmigt worden sind; diese müssen aber den bisherigen Vorschriften entsprechen.

(5) § 7 Abs. 2 in der Fassung BGBl. II Nr. 376/2002 gilt nicht für Fahrzeuge, die bereits vor In-Kraft-Treten dieser Bestimmung genehmigt worden sind; diese müssen aber den bisherigen Vorschriften entsprechen.

(6) § 40 Abs. 1, § 41 und § 49 Abs. 1 in der Fassung BGBl. II Nr. 376/2002 gelten nicht für Fahrzeuge, deren Type vor dem 13. Februar 2004 bereits genehmigt worden ist; diese müssen aber den bisherigen Vorschriften entsprechen. Solche Fahrzeuge dürfen nach dem 12. Februar 2005 nicht mehr erstmals zum Verkehr zugelassen werden. Fahrzeuge, die § 40 Abs. 1, § 41 und § 49 Abs. 1 in der Fassung BGBl. II Nr. 376/2002 nicht entsprechen, dürfen noch bis 12. Februar 2005 einzeln genehmigt und erstmals zum Verkehr zugelassen werden.

(7) Ausgegebene Kennzeichentafeln, die nicht der Anlage 5e in der Fassung BGBl. II Nr. 376/2002 entsprechen, sind weiterhin gültig. Vor dem 1. November 2002 vergebene Wechselkennzeichen für ein Motorrad und ein dreirädriges Kraftfahrzeug bleiben bis zu einem allfälligen Fahrzeugwechsel weiter aufrecht.

(8) Für freigehaltene Kennzeichen dürfen bei einer Zulassung nach dem 1. November 2002 Kennzeichentafeln, die nicht der Anlage 5e in der Fassung BGBl. II Nr. 376/2002 entsprechen, nicht mehr ausgefolgt werden. Hat der Zulassungsbesitzer nicht rechtzeitig neue EU-Tafeln bestellt, wird ihm bei der Zulassung ein neues Kennzeichen zugewiesen und es werden neue EU-Tafeln ausgefolgt. Wenn er innerhalb der Freihaltungsfrist neue EU-Tafeln mit dem bisherigen Kennzeichen bestellt, kann er das bisherige Kennzeichen nachträglich wieder zugewiesen und die Kennzeichentafeln mit EU-Emblem ausgefolgt bekommen.

(9) § 1a Abs. 7 in der Fassung BGBl. II Nr. 129/2004 gilt nicht für Fahrzeuge, die bereits vor dem 1. Oktober 2005 genehmigt worden sind; diese müssen aber den bisherigen Vorschriften entsprechen. Solche Fahrzeuge dürfen nach dem 31. Dezember 2012 aber nicht mehr erstmals zum Verkehr zugelassen werden.

(10) § 1d Abs. 2 in der Fassung BGBl. II Nr. 129/2004 gilt nicht für Fahrzeuge, die bereits vor In-Kraft-Treten dieser Bestimmung genehmigt worden sind; diese müssen aber den bisherigen Vorschriften entsprechen. Solche Fahrzeuge der Klasse M, ausgenommen Fahrzeuge mit einer Höchstmasse von mehr als 2 500 kg, und der Klasse N1, Gruppe I dürfen nach dem 31. Dezember 2005 und solche Fahrzeuge der Klasse N1, Gruppen II und III und der Klasse M mit einer Höchstmasse von mehr als 2 500 kg dürfen nach dem 31. Dezember 2006 aber nicht mehr erstmals zum Verkehr zugelassen werden.

(11) § 1i Abs. 3 in der Fassung BGBl. II Nr. 129/2004 gilt nicht für Fahrzeuge, die bereits vor dem 1. Oktober 2004 genehmigt worden sind; diese müssen aber den bisherigen Vorschriften entsprechen.

(12) § 8 Abs. 4 in der Fassung BGBl. II Nr. 129/2004 gilt nicht für Fahrzeuge, die bereits vor dem 1. Jänner 2006 genehmigt worden sind. Solche Fahrzeuge dürfen nach dem 31. Dezember 2007 aber nicht mehr erstmals zum Verkehr zugelassen werden.

(13) § 17i in der Fassung BGBl. II Nr. 129/2004 gilt nicht für Fahrzeuge, die bereits vor dem 9. Mai 2004 genehmigt worden sind. Solche Fahrzeuge dürfen nach dem 8. Mai 2005 aber nicht mehr erstmals zum Verkehr zugelassen werden.

(14) Anlage 1 in der Fassung BGBl. II Nr. 129/2004

Z 1.1. und Z 1.2. gilt nicht für Fahrzeuge, die vor dem 17. Juni 2002 bereits genehmigt worden sind; diese müssen aber den bisherigen Vorschriften entsprechen. Solche Fahrzeuge dürfen nach dem 30. Juni 2004 aber nicht mehr erstmals zum Verkehr zugelassen werden;

Z 2.1.1., Z 2.1.3. und Z 2.2. gilt nicht für Fahrzeuge, die vor dem 1. April 2003 bereits genehmigt worden sind (für spezielle Fahrzeuge wie zweirädrige Trial- oder Endurokrafträder gilt hierfür der 1. Jänner 2004); diese müssen aber den bisherigen Vorschriften entsprechen. Solche Fahrzeuge dürfen nach dem 30. Juni 2004 aber nicht mehr erstmals zum Verkehr zugelassen werden (für spezielle Fahrzeuge wie zweirädrige Trial- oder Endurokrafträder gilt hierfür der 30. Juni 2005);

Z 2.1.2. und Z 2.1.4. gilt nicht für Fahrzeuge, die vor dem 1. Jänner 2006 bereits genehmigt worden sind; diese müssen aber den bisherigen Vorschriften entsprechen. Solche Fahrzeuge dürfen nach dem 31. Dezember 2006 aber nicht mehr erstmals zum Verkehr zugelassen werden; für Fahrzeugtypen einer Kleinserie (d.h. nicht mehr als 5000 verkaufte Einheiten innerhalb der EU pro Jahr) gilt hierfür der 31. Dezember 2007.

(15) § 19d in der Fassung BGBl. II Nr. 535/2004 gilt nicht für Fahrzeuge, die vor dem 1. Jänner 2005 bereits zugelassen worden sind. Diese müssen aber den bisherigen Vorschriften entsprechen.

(16) Bereits ausgegebene Kennzeichentafeln für Fahrzeuge der Finanzverwaltung mit der Bezeichnung des sachlichen Bereiches „ZW“ dürfen weiterhin geführt werden. Bereits ausgegebene Kennzeichentafeln für Motorräder, die nicht der Anlage 5e in der Fassung BGBl. II Nr. 535/2004 entsprechen, sind weiterhin gültig.

(17) § 1d Abs. 9 in der Fassung BGBl. II Nr. 412/2005 gilt nicht für Austauschkatalysatoren, die bereits vor dem 18. Mai 2006 genehmigt worden sind; diese müssen aber den bisherigen Vorschriften entsprechen.

(18) § 1i Abs. 2, § 3 Abs. 3, § 7b, § 41 Abs. 4 und § 52 Abs. 4, jeweils in der Fassung BGBl. II Nr. 412/2005 gelten nicht für Fahrzeuge, die bereits vor In-Kraft-Treten dieser Bestimmung genehmigt worden sind; diese müssen aber den bisherigen Vorschriften entsprechen. § 4 Abs. 3a, 3b und 3c in der Fassung BGBl. II Nr. 412/2005 gelten nicht für Reifen, die bereits vor In-Kraft-Treten dieser Bestimmung genehmigt worden sind; diese müssen aber den bisherigen Vorschriften entsprechen.

(19) § 17b Abs. 1 in der Fassung BGBl. II Nr. 412/2005 gilt nicht für Fahrzeuge, die vor dem 1. Juli 2006 bereits genehmigt worden sind; diese müssen aber den bisherigen Vorschriften entsprechen. Solche Fahrzeuge dürfen nach dem 31. Dezember 2008 aber nicht mehr erstmals zum Verkehr zugelassen werden. Elektrische/elektronische Unterbaugruppen, Teile und Ausrüstungsgegenstände, die unter die Bestimmungen des § 17b Abs. 4 in der Fassung BGBl. II Nr. 412/2005 fallen, dürfen nach dem 31. Dezember 2007 nicht mehr feilgeboten werden, wenn sie nicht den Bestimmungen der Richtlinie 72/245/EWG in der Fassung 2004/104/EG entsprechen.

(20) § 17i in der Fassung BGBl. II Nr. 412/2005 gilt nicht für Fahrzeuge, die vor dem 1. Jänner 2006 bereits genehmigt worden sind; diese müssen aber den bisherigen Vorschriften entsprechen. Solche Fahrzeuge dürfen nach dem 31. Dezember 2006 aber nicht mehr erstmals zum Verkehr zugelassen werden.

(21) § 18a in der Fassung der Verordnung BGBl. II Nr. 412/2005 gilt nicht für Fahrzeuge, die vor dem In-Kraft-Treten dieser Bestimmung bereits genehmigt worden sind; diese müssen aber den bisherigen Vorschriften entsprechen. Solche Fahrzeuge dürfen aber nach dem 31. Oktober 2007, im Fall von Fahrzeugen der Klasse M1 und N1 nach dem 25. Jänner 2010 nicht mehr erstmals zum Verkehr zugelassen werden.

(22) § 64b Abs. 6 und § 65b, jeweils in der Fassung BGBl. II Nr. 412/2005, sind auf die Ausbildung von Fahrschülern anzuwenden, die den Antrag auf Erteilung einer Lenkberechtigung nach dem 31. Dezember 2005 bei der Behörde eingebracht haben. Für Fahrschüler, die den Antrag auf Erteilung

einer Lenkberechtigung vor dem 1. Jänner 2006 bei der Behörde eingebracht haben, gelten die bisherigen Vorschriften.

(23) Anlage 1 Tabelle III Z 4 in der Fassung BGBl. II Nr. 412/2005 gilt nicht für Motoren, die vor dem 31. Dezember 2005 bereits genehmigt worden sind; diese müssen aber den bisherigen Vorschriften entsprechen.

(24) Anlage 1 Tabelle III Z 5 in der Fassung BGBl. II Nr. 412/2005 gilt nicht für Fahrzeuge, die vor dem 9. März 2006 bereits genehmigt worden sind; diese müssen aber den bisherigen Vorschriften entsprechen.

(25) Im Hinblick auf die Änderungen durch die Verordnung BGBl. II Nr. 334/2006 gelten folgende Übergangsregelungen:

1. § 1a Abs. 1a, § 1b Abs. 2, § 1c Abs. 3a, § 1d Abs. 9, § 3 Abs. 3, § 17f Abs. 3, § 18a Abs. 1 und 2 und § 54a Abs. 3, 7 und 9 jeweils in der Fassung BGBl. II Nr. 334/2006 gelten nicht für Fahrzeuge, die vor dem 1. Juli 2007 bereits genehmigt worden sind; diese müssen aber den bisherigen Vorschriften entsprechen.
2. § 1a Abs. 8 in der Fassung BGBl. II Nr. 334/2006 gilt nicht für Fahrzeuge, die bereits vor In-Kraft-Treten dieser Bestimmung genehmigt worden sind; diese müssen aber den bisherigen Vorschriften entsprechen. Solche Fahrzeuge dürfen nach dem 24. Mai 2007 aber nicht mehr erstmals zum Verkehr zugelassen werden.
3. § 1c Abs. 1 und 3 und § 18b jeweils in der Fassung BGBl. II Nr. 334/2006 gelten nicht für Fahrzeuge, die bereits vor dem 20. Oktober 2006 genehmigt worden sind; diese müssen aber den bisherigen Vorschriften entsprechen. Solche Fahrzeuge dürfen nach dem 19. Oktober 2007 aber nicht mehr erstmals zum Verkehr zugelassen werden.
4. § 1d Abs. 1a und § 19b Abs. 5 jeweils in der Fassung BGBl. II Nr. 334/2006 gelten nicht für Fahrzeuge, die bereits vor In-Kraft-Treten dieser Bestimmung genehmigt worden sind; diese müssen aber den bisherigen Vorschriften entsprechen.
5. § 1d Abs. 2 und Abs. 3 in der Fassung BGBl. II Nr. 334/2006 gelten nicht für Fahrzeuge, die bereits vor dem 1. Oktober 2006 genehmigt worden sind; diese müssen aber den bisherigen Vorschriften entsprechen. § 1d Abs. 2 gilt hinsichtlich Fahrzeugen der Klassen M2, M3, N2 und N3 mit Selbstzündungsmotoren oder mit Gasmotoren, die mit den strengeren Emissionsgrenzwerten für 2008 genehmigt werden, nicht für Fahrzeuge, die vor dem 1. Oktober 2009 genehmigt worden sind; diese müssen aber den bisherigen Vorschriften entsprechen.
6. § 1f Abs. 1a in der Fassung BGBl. II Nr. 334/2006 gilt nicht für Fahrzeuge, die bereits vor dem 11. September 2007 genehmigt worden sind; diese müssen aber den bisherigen Vorschriften entsprechen. Solche Fahrzeuge dürfen nach dem 10. März 2010 aber nicht mehr erstmals zum Verkehr zugelassen werden.
7. § 4 Abs. 3d in der Fassung BGBl. II Nr. 334/2006 gilt nicht für Reifen, die vor dem 1. Juli 2007 bereits genehmigt worden sind; diese müssen aber den bisherigen Vorschriften entsprechen.
8. § 4 Abs. 4a in der Fassung BGBl. II Nr. 334/2006, gilt nicht für Reifen, die vor dem 1. Oktober 2006 runderneuert worden sind; diese müssen aber den bisherigen Bestimmungen entsprechen.
9. § 10 Abs. 7, § 19b Abs. 6 und § 52 Abs. 10 Z 3 bis 9 jeweils in der Fassung BGBl. II Nr. 334/2006 gelten nicht für Fahrzeuge, die vor dem 1. Juli 2007 bereits genehmigt worden sind; diese müssen aber den bisherigen Vorschriften entsprechen. Solche Fahrzeuge dürfen nach dem 30. Juni 2009 aber nicht mehr erstmals zum Verkehr zugelassen werden.
10. § 17b Abs. 1 in der Fassung BGBl. II Nr. 334/2006 gilt nicht für Fahrzeuge, die
 - a) bereits vor In-Kraft-Treten dieser Bestimmung genehmigt worden sind;
 - b) im Hinblick auf die Richtlinie 2005/83/EG vor dem 1. Oktober 2006 bereits genehmigt worden sind;
 diese müssen aber jeweils den bisherigen Vorschriften entsprechen.

(26) Im Hinblick auf die Änderungen durch die Verordnung BGBl. II Nr. 275/2007 gelten folgende Übergangsregelungen:

1. § 1a Abs. 1 in der Fassung BGBl. II Nr. 275/2007 gilt nicht für Fahrzeuge, die vor dem 5. April 2008 bereits genehmigt worden sind; diese müssen aber den bisherigen Vorschriften entsprechen;
2. § 1d Abs. 1a, 2 und 3 und Anlage I, Tabelle III in der Fassung BGBl. II Nr. 275/2007 gelten nicht für Fahrzeuge, die vor In-Kraft-Treten dieser Bestimmungen bereits genehmigt worden sind; diese müssen aber den bisherigen Vorschriften entsprechen;

3. § 8 Abs. 1 Z 3 in der Fassung BGBl. II Nr. 275/2007 gilt nicht für Fahrzeuge, die vor dem 6. Juli 2008 bereits genehmigt worden sind; diese müssen aber den bisherigen Vorschriften entsprechen;
4. § 10 Abs. 7 in der Fassung BGBl. II Nr. 275/2007 gilt nicht für Fahrzeuge, die vor dem 10. Juli 2008 bereits genehmigt worden sind; diese müssen aber den bisherigen Vorschriften entsprechen; solche Fahrzeuge dürfen nach dem 10. Juli 2011 aber nicht mehr erstmals zum Verkehr zugelassen werden;
5. § 17i in der Fassung BGBl. II Nr. 275/2007 gilt nicht für Fahrzeuge, die vor dem 1. November 2007 bereits genehmigt worden sind; diese müssen aber den bisherigen Vorschriften entsprechen;
6. § 17j in der Fassung BGBl. II Nr. 275/2007 gilt nicht für Fahrzeuge, die vor dem 4. Jänner 2008 bereits genehmigt worden sind. Nach dem 1. Juli 2008 darf eine EG-Typgenehmigung oder eine Betriebserlaubnis mit einzelstaatlicher Geltung für Fahrzeuge, deren Klimaanlage darauf ausgelegt ist, fluorierte Treibhausgase mit einem GWP-Wert über 150 zu enthalten, nur erteilt werden, wenn die Leckage-Rate dieses Systems nicht mehr als 40 Gramm fluoriertes Treibhausgas pro Jahr bei Systemen mit einem Verdampfer bzw. 60 Gramm fluoriertes Treibhausgas pro Jahr bei Systemen mit zwei Verdampfern beträgt. Nach dem 1. Juli 2009 dürfen Fahrzeuge, deren Klimaanlage darauf ausgelegt ist, fluorierte Treibhausgase mit einem GWP-Wert über 150 zu enthalten, nur mehr erstmals zum Verkehr zugelassen werden, wenn die Leckage-Rate dieses Systems nicht mehr als 40 Gramm fluoriertes Treibhausgas pro Jahr bei Systemen mit einem Verdampfer bzw. 60 Gramm fluoriertes Treibhausgas pro Jahr bei Systemen mit zwei Verdampfern beträgt. Ab dem 1. Jänner 2011 darf keine EG-Typgenehmigung und keine Betriebserlaubnis mit einzelstaatlicher Geltung mehr für einen Fahrzeugtyp, dessen Klimaanlage darauf ausgelegt ist, fluorierte Treibhausgase mit einem GWP-Wert über 150 zu enthalten, erteilt werden. Ab dem 1. Jänner 2017 dürfen Fahrzeuge, deren Klimaanlage darauf ausgelegt ist, fluorierte Treibhausgase mit einem GWP-Wert über 150 zu enthalten, nicht mehr erstmals zum Verkehr zugelassen werden;
7. § 18d in der Fassung BGBl. II Nr. 275/2007 gilt nicht für Fahrzeuge, die vor dem 15. Dezember 2008 bereits genehmigt worden sind. Solche Fahrzeuge dürfen nach dem 14. Juli 2010 aber nicht mehr erstmals zum Verkehr zugelassen werden;
8. § 22a Abs. 1 Z 1 lit. b in der Fassung BGBl. II Nr. 275/2007 gilt nicht für Änderungen, die vor dem 1. November 2007 vorgenommen worden sind.

(Anm.: Z 9 aufgehoben durch BGBl. II Nr. 290/2014)

(27) § 52 Abs. 10 Z 12 in der Fassung BGBl. II Nr. 220/2008 gilt nicht für Fahrzeuge, die vor Inkrafttreten dieser Bestimmung bereits genehmigt worden sind; diese müssen aber den bisherigen Vorschriften entsprechen.

(28) Im Hinblick auf die Änderungen durch die Verordnung BGBl. II Nr. 124/2010 gelten folgende Übergangsregelungen:

1. § 1d Abs. 1a, 2 und 3, § 14 Abs. 4, § 18a Abs. 2 und Anlage I, Tabelle III jeweils in der Fassung BGBl. II Nr. 124/2010 gelten nicht für Fahrzeuge, die vor Inkrafttreten dieser Bestimmungen bereits genehmigt worden sind; diese müssen aber den bisherigen Vorschriften entsprechen;
2. § 4a Abs. 2 in der Fassung BGBl. II Nr. 124/2010 gilt nicht für Fahrzeuge, die vor dem 9. April 2011 bereits genehmigt worden sind; diese müssen aber den bisherigen Vorschriften entsprechen;
3. § 8 Abs. 1 Z 1 und 2 und Anlage I, Tabelle I jeweils in der Fassung BGBl. II Nr. 124/2010 gelten nicht für Fahrzeuge, die vor dem 1. Mai 2010 bereits genehmigt worden sind; diese müssen aber den bisherigen Vorschriften entsprechen;
4. § 10 Abs. 7 in der Fassung BGBl. II Nr. 124/2010, gilt nicht für Fahrzeuge der Klassen M1 und N1, die vor dem 7. Februar 2011 und nicht für Fahrzeuge der übrigen Fahrzeugklassen, die vor dem 7. August 2012 bereits genehmigt worden sind; diese müssen aber den bisherigen Vorschriften entsprechen;
5. § 18 Abs. 8 in der Fassung BGBl. II Nr. 124/2010, gilt hinsichtlich der Anforderungen an das Videosystem nicht für Fahrzeuge, die vor dem 1. Mai 2010 bereits mit einem Videosystem genehmigt worden sind; diese müssen aber den bisherigen Vorschriften entsprechen;
6. § 18d in der Fassung BGBl. II Nr. 124/2010 gilt nicht für Fahrzeuge, die vor dem 1. Jänner 2012 bereits genehmigt worden sind; diese müssen aber den bisherigen Vorschriften entsprechen;
7. § 54a Abs. 9 der Fassung BGBl. II Nr. 124/2010 gilt nicht für Fahrzeuge, die vor dem 1. Juni 2010 bereits genehmigt worden sind; diese müssen aber den bisherigen Vorschriften entsprechen.

(29) Im Hinblick auf die Änderungen durch die Verordnung BGBl. II Nr. 458/2010 gelten folgende Übergangsregelungen:

1. § 7 Abs. 3, § 18a Abs. 2, § 52 Abs. 10 Z 3 bis 5 und 9 jeweils in der Fassung BGBl. II Nr. 458/2010 gelten nicht für Fahrzeuge, die vor in Kraft treten dieser Bestimmungen bereits genehmigt worden sind; diese müssen aber den bisherigen Vorschriften entsprechen;
2. § 19a Abs. 6 und § 52 Abs. 10 Z 7 und 8 jeweils in der Fassung BGBl. II Nr. 458/2010 gelten nicht für Fahrzeuge, die vor dem 2. März 2011 bereits genehmigt worden sind; diese müssen aber den bisherigen Vorschriften entsprechen; solche Fahrzeuge dürfen nach dem 2. September 2012 nicht mehr erstmals zum Verkehr zugelassen werden.

(30) Im Hinblick auf die Änderungen durch die Verordnung BGBl. II Nr. 432/2011 gelten folgende Übergangsregelungen:

1. § 11 Abs. 8, § 17a Abs. 2, § 19b Abs. 5, § 52 Abs. 10 Z 1 und Z 14 und Anlage 1 Tabelle III Z 4 jeweils in der Fassung BGBl. II Nr. 432/2011 gelten nicht für Fahrzeuge, die vor in Kraft treten dieser Bestimmungen bereits genehmigt worden sind; diese müssen aber den bisherigen Vorschriften entsprechen;
2. § 52 Abs. 10 Z 2 bis 10 und 13 jeweils in der Fassung BGBl. II Nr. 432/2011 gelten hinsichtlich
 - a) Fahrzeugen der Klassen T1, T2 und T3 nicht für Fahrzeuge, die vor in Kraft treten dieser Bestimmungen bereits genehmigt worden sind; diese müssen aber den bisherigen Vorschriften entsprechen; solche Fahrzeuge dürfen nach dem 29. September 2012 nicht mehr erstmals zum Verkehr zugelassen werden;
 - b) Fahrzeugen der Klasse T4.3 nicht für Fahrzeuge, die vor dem 29. September 2013 bereits genehmigt worden sind; diese müssen aber den bisherigen Vorschriften entsprechen; solche Fahrzeuge dürfen nach dem 29. September 2016 nicht mehr erstmals zum Verkehr zugelassen werden;
 - c) Fahrzeugen der Klassen T4.1, T4.2, T5, C, R und S nicht für Fahrzeuge, die drei Jahre nach Inkrafttreten der letzten noch zu verabschiedenden Einzelrichtlinie bereits genehmigt worden sind; diese müssen aber den bisherigen Vorschriften entsprechen; solche Fahrzeuge dürfen nach sechs Jahren nach Inkrafttreten der letzten noch zu verabschiedenden Einzelrichtlinie bereits nicht mehr erstmals zum Verkehr zugelassen werden.
3. Anlage 5d in der Fassung BGBl. II Nr. 432/2011 gilt nicht für bereits zugewiesene Kennzeichen;
 - a) bis 30. Juni 2012 sind noch Kennzeichen mit den bisherigen Behördenbezeichnungen „BA“, „JU“ oder „KF“ zuzuweisen; ab 1. Juli 2012 hat der Zulassungsbesitzer eines Fahrzeuges, für das noch ein Kennzeichen mit den Behördenbezeichnungen „BA“, „JU“ oder „KF“ zugewiesen ist, die Möglichkeit, die Zuweisung eines Kennzeichens gemäß Anlage 5d in der Fassung BGBl. II Nr. 432/2011 zu beantragen;
 - b) bereits zugewiesene Kennzeichen mit den Behördenbezeichnungen „BA“, „JU“ oder „KF“ bleiben während aufrechter Zulassung des Fahrzeuges weiter gültig; im Falle einer Anmeldung oder der Zuweisung eines anderen Kennzeichens während aufrechter Zulassung sind aber die Behördenbezeichnungen gemäß Anlage 5d in der Fassung BGBl. II Nr. 432/2011 zu verwenden; Freihaltungen von Kennzeichen mit den Behördenbezeichnungen „BA“, „JU“ oder „KF“ sind nur bis 30. Juni 2012 möglich und längstens bis zu diesem Zeitpunkt gültig;
 - c) Wunschkennzeichen mit den Behördenbezeichnungen „BA“, „JU“ oder „KF“ dürfen auch im Falle einer Anmeldung oder der Zuweisung eines Kennzeichens während aufrechter Zulassung weiterhin bis zur Beendigung des Rechts zur Führung dieser Wunschkennzeichen verwendet werden, sofern sie bis 30. Juni 2012 reserviert werden; eine Verlängerung des Rechts zur Führung dieser Wunschkennzeichen ist nur möglich, sofern der Zeitraum für die Einbringung des jeweiligen Verlängerungsantrages gemäß § 48a Abs. 8a KFG noch bis 30. Juni 2012 zu laufen beginnt; dieser Zeitraum endet aber in diesen Fällen jedenfalls mit 30. Juni 2012;
4. bei den Behörden oder den Zulassungsstellen vorrätige, zur Deckung des laufenden Bedarfes erforderliche Kennzeichentafeln mit den Behördenbezeichnungen „BA“, „JU“ oder „KF“ dürfen noch für einen Zeitraum von drei Monaten nach dem 30. Juni 2012 aufgebraucht und deren Kennzeichen zugewiesen werden;
5. eine Umstellung der Kennzeichnung (§ 5 ZustV) der betroffenen Zulassungsstellen und der betroffenen Zulassungsstellenstempel (§ 10 ZustV) muss bis spätestens 01. Juli 2012 erfolgen.

(31) Im Hinblick auf die Änderungen durch die Verordnung BGBl. II Nr. 471/2012 gelten folgende Übergangsregelungen:

1. § 11 Abs. 8 in der Fassung BGBl. II Nr. 471/2012 gilt nicht für Fahrzeuge, die vor in Kraft treten dieser Bestimmungen bereits genehmigt worden sind; diese müssen aber den bisherigen Vorschriften entsprechen;

- 2 § 52 Abs. 10 Z 6 in der Fassung BGBl. II Nr. 471/2012 gilt nicht für Fahrzeuge, die vor dem 1. November 2013 bereits genehmigt worden sind; diese müssen aber den bisherigen Vorschriften entsprechen;
3. vor dem 19. Jänner 2013 bereits als Schulfahrzeuge für die Klasse F verwendete Fahrzeuge, die nicht den Bestimmungen des § 63a Abs. 4 in der Fassung BGBl. II Nr. 471/2012 entsprechen, dürfen noch bis längstens 31. Dezember 2017 als Schulfahrzeuge für die Klasse F verwendet werden;
4. für Anträge auf Erteilung der Lenkberechtigung der Klasse BE, die vor dem 19. Jänner 2013 eingebracht wurden, gelten § 64b Abs. 6 und 7 mit der Maßgabe, dass bis zum 31. Mai 2013 die bisherigen Ausbildungsbestimmungen anzuwenden sind;
5. Anlage 5d Kapitel VI in der Fassung BGBl. II Nr. 471/2012 gilt nicht für bereits zugewiesene Kennzeichen;
- a) bis 30. Juni 2013 sind noch Kennzeichen mit den bisherigen Behördenbezeichnungen „BM“ „FB“, „FF“, „HB“, „MZ“ oder „RA“ zuzuweisen; ab 1. Juli 2013 hat der Zulassungsbesitzer eines Fahrzeugs, für das noch ein Kennzeichen mit den Behördenbezeichnungen „FB“, „FF“, „HB“, „MZ“ oder „RA“ zugewiesen ist, die Möglichkeit, die Zuweisung eines Kennzeichens gemäß Anlage 5d in der Fassung BGBl. II Nr. 471/2012 zu beantragen;
- b) bereits zugewiesene Kennzeichen mit den Behördenbezeichnungen „FB“, „FF“, „HB“, „MZ“ oder „RA“ bleiben während aufrechter Zulassung des Fahrzeuges weiter gültig; im Falle einer Anmeldung oder der Zuweisung eines anderen Kennzeichens während aufrechter Zulassung sind aber die Behördenbezeichnungen gemäß Anlage 5d in der Fassung BGBl. II Nr. 471/2012 zu verwenden; Freihaltungen von Kennzeichen mit den Behördenbezeichnungen „FB“, „FF“, „HB“, „MZ“ oder „RA“ sind nur bis 30. Juni 2013 möglich und längstens bis zu diesem Zeitpunkt gültig;
- c) Wunschkennzeichen mit den Behördenbezeichnungen „FB“, „FF“, „HB“, „MZ“ oder „RA“ dürfen auch im Falle einer Anmeldung oder der Zuweisung eines Kennzeichens während aufrechter Zulassung weiterhin bis zur Beendigung des Rechts zur Führung dieser Wunschkennzeichen verwendet werden, sofern sie bis 30. Juni 2013 reserviert werden; eine Verlängerung des Rechts zur Führung dieser Wunschkennzeichen ist nur möglich, sofern der Zeitraum für die Einbringung des jeweiligen Verlängerungsantrages gemäß § 48a Abs. 8a KFG 1967 noch bis 30. Juni 2013 zu laufen beginnt; dieser Zeitraum endet aber in diesen Fällen jedenfalls mit 30. Juni 2013;
6. bei den Behörden oder den Zulassungsstellen vorrätige, zur Deckung des laufenden Bedarfes erforderliche Kennzeichentafeln mit den Behördenbezeichnungen „FB“, „FF“, „HB“, „MZ“ oder „RA“ dürfen noch für einen Zeitraum von drei Monaten nach dem 30. Juni 2013 aufgebraucht und deren Kennzeichen zugewiesen werden;
7. eine Umstellung der Kennzeichnung (§ 5 Zulassungsstellenverordnung, ZustV) der betroffenen Zulassungsstellen und der betroffenen Zulassungsstellenstempel (§ 10 ZustV) muss bis spätestens 1. Juli 2013 erfolgen.

(32) Im Hinblick auf die Änderungen durch die Verordnung BGBl. II Nr. 290/2014 gelten folgende Übergangsregelungen:

1. § 1, § 1b Abs. 2 erster Satz, § 1k, § 10 Abs. 8, § 19b Abs. 6, § 52 Abs. 10 Z 4 und Anlage 1 jeweils in der Fassung BGBl. II Nr. 290/2014 gelten nicht für Fahrzeuge, die vor in Kraft treten dieser Bestimmungen bereits genehmigt worden sind; diese müssen aber den bisherigen Vorschriften entsprechen;
2. für Fahrzeuge, deren EG-Übereinstimmungsbescheinigung die Daten gemäß der Anlage 4, Zeilen 14 bis 16, 34 und 262 bis 269 in Übereinstimmung mit dem geltenden Recht der EU nicht enthalten, müssen diese Daten nicht in die Genehmigungsdatenbank eingegeben werden.

(33) § 64b Abs. 6 Z 1 in der Fassung BGBl. II Nr. 40/2015 gilt nicht für Personen, die den Antrag auf Erteilung der Lenkberechtigung der Klasse A (A1, A2) vor dem 16. März 2015 eingebracht haben; für diese gelten die bisherigen Vorschriften.

(34) Im Hinblick auf die Änderungen durch die Verordnung BGBl. II Nr. 287/2016 gelten folgende Übergangsregelungen:

1. § 1k in der Fassung BGBl. II Nr. 287/2016 gilt nicht für Fahrzeuge, die vor in Kraft treten dieser Bestimmungen bereits genehmigt worden sind; diese müssen aber den bisherigen Vorschriften entsprechen;

2. an Anbaugeräten angebrachte reflektierende Warnmarkierungen, die dem § 2d in der Fassung vor der Änderung durch die Verordnung BGBl. II Nr. 287/2016 entsprechen, dürfen weiterhin verwendet werden;
3. § 64b Abs. 6 Z 2 lit. c in der Fassung BGBl. II Nr. 287/2016 gilt nicht für Personen, die den Antrag auf Erteilung der Lenkberechtigung der Klasse B vor dem 1. Dezember 2016 eingebracht haben; für diese gelten die bisherigen Vorschriften;
4. § 65b Abs. 2 in der Fassung BGBl. II Nr. 287/2016 gilt nicht für Personen, die den Antrag auf Erteilung der Lenkberechtigung bereits vor in Kraft Treten dieser Bestimmung eingebracht haben; für diese gelten die bisherigen Vorschriften;
5. Anlage 5d Kapitel III in der Fassung BGBl. II Nr. 287/2016 gilt nicht für bereits zugewiesene Kennzeichen;
 - a) bis 31. Dezember 2016 sind noch Kennzeichen mit der bisherigen Behördenbezeichnung „WU“ zuzuweisen; ab 1. Jänner 2017 hat der Zulassungsbesitzer eines Fahrzeugs, für das noch ein Kennzeichen mit der Behördenbezeichnung „WU“ zugewiesen ist, die Möglichkeit, die Zuweisung eines Kennzeichens gemäß Anlage 5d in der Fassung BGBl. II Nr. 287/2016 zu beantragen;
 - b) bereits zugewiesene Kennzeichen mit der Behördenbezeichnung „WU“ bleiben während aufrechter Zulassung des Fahrzeuges weiter gültig; im Falle einer Anmeldung oder der Zuweisung eines anderen Kennzeichens während aufrechter Zulassung ist aber die Behördenbezeichnung gemäß Anlage 5d in der Fassung BGBl. II Nr. 287/2016 zu verwenden; Freihaltungen von Kennzeichen mit der Behördenbezeichnung „WU“ sind nur bis 31. Dezember 2016 möglich und längstens bis zu diesem Zeitpunkt gültig;
 - c) Wunschkennzeichen mit der Behördenbezeichnung „WU“ dürfen auch im Falle einer Anmeldung oder der Zuweisung eines Kennzeichens während aufrechter Zulassung weiterhin bis zur Beendigung des Rechts zur Führung dieser Wunschkennzeichen verwendet werden, sofern sie bis 31. Dezember 2016 reserviert werden; eine Verlängerung des Rechts zur Führung dieser Wunschkennzeichen ist nur möglich, sofern der Zeitraum für die Einbringung des jeweiligen Verlängerungsantrages gemäß § 48a Abs. 8a KFG 1967 noch bis 31. Dezember 2016 zu laufen beginnt; dieser Zeitraum endet aber in diesen Fällen jedenfalls mit 31. Dezember 2016;
6. eine Umstellung der Kennzeichnung (§ 5 Zulassungsstellenverordnung, ZustV) der betroffenen Zulassungsstellen und der betroffenen Zulassungsstellenstempel (§ 10 ZustV) muss bis spätestens 1. Jänner 2017 erfolgen.

(35) § 1d in der Fassung BGBl. II Nr. 221/2017 gilt nicht für Fahrzeuge, die vor in Kraft treten dieser Bestimmung bereits genehmigt worden sind; diese müssen aber den bisherigen Vorschriften entsprechen.

(36) Bereits ausgegebene Kennzeichentafeln für historische Fahrzeuge, die nicht den Mustern IX bzw. VII der Anlage 5e entsprechen, bleiben weiter gültig. Zulassungsbesitzer haben aber die Möglichkeit diese gegen Kennzeichentafeln nach dem Muster IX oder VII auszutauschen.

(37) Im Hinblick auf die Änderungen durch die Verordnung BGBl. II Nr. 172/2019 gelten folgende Übergangsregelungen:

1. § 1f Abs. 1 und Abs. 2 Z 6, § 8 Abs. 5 und § 15 Abs. 2 jeweils in der Fassung BGBl. II Nr. 172/2019 gilt nicht für Fahrzeuge, die vor in Kraft treten dieser Bestimmungen bereits genehmigt worden sind; diese müssen aber den bisherigen Vorschriften entsprechen;
2. § 64a Abs. 1 und Abs. 2 in der Fassung BGBl. II Nr. 172/2019 gilt nicht für Fahrschulbewilligungen, die bereits vor dem 1. Juli 2019 erteilt worden sind; für diese gelten die bisherigen Vorschriften; weiters gilt § 64a Abs. 1 und Abs. 2 in der Fassung BGBl. II Nr. 172/2019 vorerst nicht, wenn bis längstens 31.12.2020 eine neue Fahrschulbewilligung für einen bestehenden Fahrschulstandort erteilt wird; in diesen Fällen müssen die neuen Anforderungen gemäß § 64a Abs. 1 und Abs. 2 in der Fassung BGBl. II Nr. 172/2019 spätestens nach drei Jahren ab der Fahrschulbewilligung an diesem Standort erfüllt werden;
3. mit Ablauf des 31.12.2019 wird in der Anlage 4 in der Fassung BGBl. II Nr. 172/2019
 - a) die Eintragung „V7“ in der Zeile 186, Spalte „Feld ZS“ der Zeile 278, Spalte „Feld ZS“ zugeordnet, und
 - b) die Eintragung „V8“ in der Zeile 190, Spalte „Feld ZS“ der Zeile 279, Spalte „Feld ZS“ zugeordnet.

(38) Zum Zeitpunkt des Inkrafttretens der Verordnung BGBl. II Nr. 350/2019 bereits zugelassene Fahrzeuge, die zur Verwendung für die Feuerwehr bestimmt sind, dürfen weiterhin das zugewiesene Kennzeichen führen und müssen nicht umgemeldet werden; der Umstieg auf das Sachbereichskennzeichen ist bei aufrechter Zulassung aber jederzeit möglich.

(39) Bereits zugewiesene Kennzeichen mit der Behördenbezeichnung „WU“ oder „TU“ bleiben während aufrechter Zulassung des Fahrzeuges weiter gültig; der Zulassungsbesitzer eines Fahrzeuges, für das ein Kennzeichen mit den Behördenbezeichnungen „WU“ oder „TU“ zugewiesen ist, hat die Möglichkeit, bei aufrechter Zulassung die Zuweisung eines Kennzeichens gemäß Anlage 5d in der Fassung BGBl. II Nr. 394/2019 zu beantragen.

(40) Weiße Kennzeichentafeln, die nicht der Anlage 5e in der Fassung der Verordnung BGBl. II Nr. 161/2021 entsprechen, dürfen weiterhin ausgegeben und verwendet werden. Bereits ausgegebene rote Kennzeichentafeln, die nicht der Anlage 5e in der Fassung der Verordnung BGBl. II Nr. 161/2021 entsprechen, dürfen weiterhin verwendet werden.

Inkrafttreten

§ 70. (1) Diese Verordnung tritt mit Ausnahme der im Abs. 2 angeführten Bestimmungen mit 1. Jänner 1968 in Kraft.

(2) Die Bestimmungen des § 8 Abs. 1 lit. c hinsichtlich der Kraftfahrzeuge, bei denen nach ihrer Bauart und Ausrüstung dauernd gewährleistet ist, daß mit ihnen auf gerader, waagrechtter Fahrbahn bei Windstille eine Geschwindigkeit von 10 km/h nicht überschritten werden kann, treten mit 1. Jänner 1969 in Kraft.

(3) § 69 tritt mit 31. Dezember 1969 außer Kraft.

(4) Das Entgelt für Kennzeichentafeln (Anlage 5e) in der Fassung der Verordnung BGBl. II Nr. 136/1998 tritt mit 1. Juni 1998 in Kraft. § 63 Abs. 4 in der Fassung der Verordnung BGBl. II Nr. 136/1998 tritt mit 1. September 1998 in Kraft.

(5) § 7 Abs. 2 in der Fassung BGBl. II Nr. 376/2002 tritt mit 1. Oktober 2002, jedoch nicht vor dem der Kundmachung des genannten Bundesgesetzblattes folgenden Tag in Kraft. Anlage 5e in der Fassung BGBl. II Nr. 376/2002 tritt mit 1. November 2002 in Kraft. § 1d Abs. 1a in der Fassung BGBl. II Nr. 376/2002 tritt hinsichtlich Fahrzeugen der Klasse M1 mit mehr als sechs Sitzplätzen oder einer Gesamtmasse von mehr als 2 500 kg und N1 Gruppen II und III mit 1. Jänner 2003 in Kraft. § 64b und Anlage 10a in der Fassung BGBl. II Nr. 376/2002 treten mit 1. Jänner 2003 in Kraft und sind auf die Ausbildung von Kandidaten anzuwenden, die den Antrag auf Erteilung einer Lenkberechtigung nach dem 1. Jänner 2003 bei der Behörde eingebracht haben. Anlage 9a in der Fassung BGBl. II Nr. 376/2002 tritt mit 1. Jänner 2003 in Kraft. § 1b Abs. 2 und § 54a Abs. 7 in der Fassung BGBl. II Nr. 376/2002 treten mit 1. Juli 2003 in Kraft.

§ 4 Abs. 3a und 3b in der Fassung BGBl. II Nr. 376/2002 treten hinsichtlich der Genehmigung von Reifentypen mit 4. August 2003 und hinsichtlich der Genehmigung von Fahrzeugtypen mit 4. Februar 2004 in Kraft. § 40 Abs. 1, § 41 und § 49 Abs. 1 in der Fassung BGBl. II Nr. 376/2002 treten mit 13. Februar 2004 in Kraft. §§ 42, 43, 44, 46 und Anlage 7 treten mit 13. Februar 2004 außer Kraft.

(6) § 17i in der Fassung BGBl. II Nr. 129/2004 tritt mit 9. Mai 2004 in Kraft. § 1i Abs. 3 in der Fassung BGBl. II Nr. 129/2004 tritt mit 1. Oktober 2004 in Kraft. § 1a Abs. 7 in der Fassung BGBl. II Nr. 129/2004 tritt mit 1. Oktober 2005 in Kraft. § 8 Abs. 4 und Anlage 1 Z 2.1.2. und Z 2.1.4. in der Fassung BGBl. II Nr. 129/2004 treten mit 1. Jänner 2006 in Kraft.

(7) § 19d in der Fassung BGBl. II Nr. 535/2004 tritt mit 1. Jänner 2005 in Kraft. § 1c Abs. 2, § 25d Abs. 3 und Anlage 5e jeweils in der Fassung BGBl. II Nr. 535/2004 treten mit 1. April 2005 in Kraft.

(8) Es treten in Kraft:

1. Anlage 1 Tabelle III Z 4 in der Fassung BGBl. II Nr. 412/2005 mit 31. Dezember 2005.
2. § 1k, § 17i, § 20, § 64b Abs. 6, § 65b, Anlagen 4c, 4d und 4e, jeweils in der Fassung BGBl. II Nr. 412/2005 mit 1. Jänner 2006. Anlage 10f tritt mit Ablauf des 31. Dezember 2005 außer Kraft.
3. § 52 Abs. 5 lit. c in der Fassung BGBl. II Nr. 412/2005 mit 1. März 2006.
4. Anlage 1 Tabelle III Z 5 und Fußnote 6 der Anlage 1 Tabelle III, jeweils in der Fassung BGBl. II Nr. 412/2005 mit 9. März 2006.
5. § 1d Abs. 9 in der Fassung BGBl. II Nr. 412/2005 mit 18. Mai 2006.
6. § 17b Abs. 1 und Abs. 4, jeweils in der Fassung BGBl. II Nr. 412/2005 mit 1. Juli 2006.
7. § 21a Abs. 2 bis Abs. 4, § 21c sowie Anlagen 4, 4a und 4b, jeweils in der Fassung BGBl. II Nr. 412/2005 mit 1. Juli 2007. Anstelle der für das Fahrzeug zutreffenden technischen Daten

gemäß Anlage 3d/1 (§ 21a Abs. 3 Z 2) in der Fassung des BGBl. II Nr. 308/1999, können ab dem 1. Jänner 2006 die für das Fahrzeug zutreffenden Inhalte der Anlage 4 verwendet werden. § 21d sowie die Anlagen 3d, 3d/1 und 3d/2 treten mit Ablauf des 30. Juni 2007 außer Kraft.

(9) Es treten in Kraft

1. § 1d Abs. 2 (hinsichtlich Fahrzeugen der Klassen M2, M3, N2 und N3 mit Selbstzündungsmotoren) und Abs. 3, § 4 Abs. 4a, § 7c, § 7d, § 7e, § 7f, und § 17b Abs. 1 und Abs. 4 (hinsichtlich der Richtlinie 2005/83/EG) jeweils in der Fassung BGBl. II Nr. 334/2006 mit 1. Oktober 2006.
2. § 1c Abs. 1 und Abs. 3 und § 18b jeweils in der Fassung BGBl. II Nr. 334/2006 mit 20. Oktober 2006.
3. § 4 Abs. 4 in der Fassung BGBl. II Nr. 334/2006 mit 15. November 2006.
4. § 1a Abs. 1a, § 1b Abs. 2, § 1c Abs. 3a, § 1d Abs. 9, § 3 Abs. 3, § 4 Abs. 3d, § 10 Abs. 7, § 17f Abs. 3, § 18a Abs. 1 und 2, § 19b Abs. 6, § 52 Abs. 10 Z 3 bis 9 und § 54a Abs. 3, 7 und 9 und Anlage 4 jeweils in der Fassung BGBl. II Nr. 334/2006 mit 1. Juli 2007.
5. § 1f Abs. 1a in der Fassung BGBl. II Nr. 334/2006 mit 11. September 2007.
6. § 1d Abs. 2 hinsichtlich Fahrzeugen der Klassen M2, M3, N2 und N3 mit Selbstzündungsmotoren oder mit Gasmotoren, die mit den strengeren Emissionsgrenzwerten für 2008 genehmigt werden, mit 1. Oktober 2009.

(10) Die Änderungen durch die Verordnung BGBl. II Nr. 275/2007 treten wie folgt in Kraft:

1. § 17i, § 22a Abs. 1 Z 1 lit. b und § 25d Abs. 4 jeweils in der Fassung BGBl. II Nr. 275/2007 mit 1. November 2007,
2. § 17j in der Fassung BGBl. II Nr. 275/2007 mit 4. Jänner 2008,
3. § 63 Abs. 4 in der Fassung BGBl. II Nr. 275/2007 mit 1. März 2008,
4. § 1a Abs. 1 in der Fassung BGBl. II Nr. 275/2007 mit 5. April 2008,
5. § 8 Abs. 1 Z 3 in der Fassung BGBl. II Nr. 275/2007 mit 6. Juli 2008,
6. § 10 Abs. 7 in der Fassung BGBl. II Nr. 275/2007 mit 10. Juli 2008,
7. § 18d in der Fassung BGBl. II Nr. 275/2007 mit 15. Dezember 2008.

(11) Die Änderungen durch die Verordnung, BGBl. II Nr. 124/2010 treten wie folgt in Kraft:

1. § 22a und Anlage 4 jeweils in der Fassung BGBl. II Nr. 124/2010 mit 29. April 2010, wobei die Anlage 4 in der Fassung BGBl. II Nr. 124/2010 für die Eingabe in die Genehmigungsdatenbank und die Ausstellung von Typenscheinen bereits vor diesem Termin verwendet werden kann,
2. § 8 Abs. 1 Z 1 und 2, § 18 Abs. 8 und Anlage 1, Tabelle I jeweils in der Fassung BGBl. II Nr. 124/2010 mit 1. Mai 2010,
3. § 54a Abs. 9, § 64a Abs. 3 und § 64b Abs. 8, 8a, 8b und 9 jeweils in der Fassung BGBl. II Nr. 124/2010 mit 1. Juni 2010,
4. § 10 Abs. 7 in der Fassung BGBl. II Nr. 124/2010 mit 7. Februar 2011 für Fahrzeuge der Klassen M1 und N1 und mit 7. August 2012 für die übrigen Fahrzeugklassen,
5. § 4a Abs. 2 in der Fassung BGBl. II Nr. 124/2010 mit 9. April 2011,
6. § 18d in der Fassung BGBl. II Nr. 124/2010 mit 1. Jänner 2012.

(12) Die Änderungen durch die Verordnung, BGBl. II Nr. 458/2010 treten wie folgt in Kraft:

1. § 22c in der Fassung BGBl. II Nr. 458/2010 mit 1. Jänner 2011;
2. § 19a Abs. 6 und § 52 Abs. 10 Z 7 und 8 jeweils in der Fassung BGBl. II Nr. 458/2010 mit 2. März 2011;
2. § 25d Abs. 3a und Anlage 5e jeweils in der Fassung BGBl. II Nr. 458/2010 mit 1. April 2011.

(13) Die Änderungen durch die Verordnung, BGBl. II Nr. 432/2011 treten wie folgt in Kraft:

1. § 52 Abs. 10 Z 2 bis 10 und 13 jeweils in der Fassung BGBl. II Nr. 432/2011 hinsichtlich
 - a) Fahrzeugen der Klassen T1, T2 und T3 mit Ablauf des Tages der Kundmachung,
 - b) Fahrzeugen der Klasse T4.3 mit 29. September 2013 und
 - c) Fahrzeugen der Klassen T4.1, T4.2, T5, C, R und S drei Jahre nach Inkrafttreten der letzten noch zu verabschiedenden Einzelrichtlinie;
2. die Überschrift zu § 63b, § 63b Abs. 1, § 64a Abs. 3 Z 2.1.1, § 64b Abs. 3, § 64b Abs. 4 Z 1, § 64b Abs. 5, § 64b Abs. 6 Z 1, Anlage 10a und Anlage 10b jeweils in der Fassung BGBl. II Nr. 432/2011 mit 19. Jänner 2013.

3. § 27a Abs. 1 und Anlage 5d in der Fassung BGBl. II Nr. 432/2011 mit 1. Jänner 2012.
- (14) Die Änderungen durch die Verordnung, BGBl. II Nr. 278/2012 treten wie folgt in Kraft:
1. Anlage 5d in der Fassung BGBl. II Nr. 278/2012 mit 1. September 2012;
 2. Anlage 4, Anmerkung 20 in der Fassung BGBl. II Nr. 278/2012 mit 1. Jänner 2013;
 3. Anlage 4, Zeile 252 in der Fassung BGBl. II Nr. 278/2012 mit 1. Februar 2013;
 4. Anlage 4 Tabelle für die Aufbauarten, in der Fassung BGBl. II Nr. 278/2012, mit 7. Juli 2013. Am 6. Juli 2013 werden die in der Genehmigungsdatenbank gemäß § 30a KFG 1967 in den entsprechenden Feldern gespeicherten Daten hinsichtlich der Aufbauart nach der folgenden Tabelle umcodiert:

Bestehende Codierung in der Genehmigungsdatenbank	Umcodierung auf:
CA	GA
CB	GB
CC	GC
CD	GD
CE	GE
CF	GF
CG	GG
CH	GH
CI	GI
CJ	GJ
CK	GK
CL	GL
CM	GM
CN	GN
CO	GO
CP	GP
CQ	GQ
CR	GR
CS	GS
CT	GT
CU	GU
CV	GV
CW	GW

Ab dem 7. Juli 2013 dürfen ausschließlich die Codierungen in der Bedeutung der Anlage 4, Tabelle für die Aufbauarten in der Fassung BGBl. II Nr. 278/2012 verwendet werden; die Angabe der auf das jeweilige Fahrzeug zutreffenden Klasse(n) I, II, III, A und/oder B ist in der Zeile 11 einzutragen.

- (15) Die Änderungen durch die Verordnung, BGBl. II Nr. 471/2012 treten wie folgt in Kraft:
1. Anlage 5d Kapitel VI in der Fassung BGBl. II Nr. 471/2012 mit 1. Jänner 2013;
 2. § 63a Abs. 4 bis 6, § 64b Abs. 4 bis 7 und 7b, § 64e Abs. 3 und 4, Anlage 9a und Anlage 10a jeweils in der Fassung BGBl. II Nr. 471/2012 mit 19. Jänner 2013;
 3. § 52 Abs. 10 Z 6 in der Fassung BGBl. II Nr. 471/2012 mit 1. November 2013.
- (16) Die Änderungen durch die Verordnung, BGBl. II Nr. 290/2014 treten wie folgt in Kraft:
1. § 1, § 1b Abs. 1 und 2, § 1c Abs. 2 und 2a, § 1k, § 4 Abs. 7, § 10 Abs. 8, § 19b Abs. 6, § 28, § 52 Abs. 10 Z 4, § 58 Abs. 1 Z 1 und 2, § 60a, § 64e Abs. 4 und Anlage 1, Anlage 3e, Anlage 4 und Anlage 7 jeweils in der Fassung BGBl. II Nr. 290/2014 mit Ablauf des Tages der Kundmachung der genannten Verordnung;
 2. § 64b Abs. 7b in der Fassung BGBl. II Nr. 290/2014 mit 1. Dezember 2014.
- (17) § 64b Abs. 3, Abs. 4 Z 1, Abs. 5, Abs. 6 Z 1 und Anlage 10a jeweils in der Fassung BGBl. II Nr. 40/1915 treten mit 16. März 2015 in Kraft.
- (18) Die Änderungen durch die Verordnung, BGBl. II Nr. 287/2016 treten wie folgt in Kraft:

1. § 1f Abs. 2, § 1k, § 2d, § 22 Abs. 1 lit. q, § 22c, § 54 Abs. 4, § 58 Abs. 1 Z 1 lit. c und Z 3 lit. e, § 63a Abs. 5, § 64, § 64b Abs. 5 und 6 Z 2 lit. d, § 65b Abs. 2 und 3 Z 4, § 69 Abs. 33, Anlage 4, Anlage 7, Anlage 8 und Anlage 10a jeweils in der Fassung BGBl. II Nr. 287/2016 mit Ablauf des Tages der Kundmachung der genannten Verordnung; gleichzeitig tritt § 55 außer Kraft;
2. § 64b Abs. 6 Z 2 lit. c und Anlage 5e jeweils in der Fassung BGBl. II Nr. 287/2016 mit 1. Dezember 2016;
3. Anlage 5d Kapitel III in der Fassung BGBl. II Nr. 287/2016 mit 1. Jänner 2017.

(19) § 1d samt Überschrift, § 22c, § 50 samt Überschrift und § 69 Abs. 35 jeweils in der Fassung BGBl. II Nr. 221/2017 treten mit Ablauf des Tages der Kundmachung dieser Verordnung in Kraft; gleichzeitig tritt Anlage 1 außer Kraft. § 20 Abs. 2 Z 3, § 21b Abs. 4 und § 21d samt Überschrift jeweils in der Fassung BGBl. II Nr. 221/2017 treten mit 1. August 2017 in Kraft; zugleich tritt § 67 außer Kraft.

(20) § 25d Abs. 5, § 26 Abs. 6 Z 2 und Anlage 5e in der Fassung des Bundesgesetzblattes BGBl. II Nr. 298/2017 treten mit 1. April 2018 in Kraft.

(21) Die Änderungen durch die Verordnung, BGBl. II Nr. 172/2019 treten wie folgt in Kraft:

1. § 1f Abs. 1 und Abs. 2 Z 6, § 4 Abs. 7, § 8 Abs. 5, § 15 Abs. 2, § 18 Abs. 8, § 19a, § 19b samt Überschrift, § 22 Abs. 1, § 22a Abs. 1 Z 2 lit. m und n, Z 10 und 11 und Abs. 2a, § 22c Abs. 2, § 25d Abs. 3, § 54a Abs. 5, § 58 Abs. 1 Z 3 lit. b, § 60a Abs. 1, § 63a Abs. 2a, § 63b Abs. 4, § 64a Abs. 3, § 64b Abs. 3 und § 69 Abs. 37, Anlage 3e, Anlage 3j, Anlage 4 mit Ausnahme der Änderungen in der Spalte „ZS“ und Anlage 10c jeweils in der Fassung des Bundesgesetzblattes BGBl. II Nr. 172/2019 mit Ablauf des Tages der Kundmachung dieser Verordnung; gleichzeitig treten § 1c Abs. 2 Z 1, Anlage 3b und Anlage 3c außer Kraft;
2. § 64a Abs. 1 und Abs. 2 und § 66 Abs. 1a jeweils in der Fassung BGBl. II Nr. 172/2019 mit 1. Juli 2019;
3. § 25d Abs. 6 in der Fassung BGBl. II Nr. 172/2019 mit 1. März 2020;
4. Anlage 4, Änderungen in der Spalte „ZS“ mit 1. April 2020;
5. § 64a Abs. 4 tritt mit Ablauf des 30. September 2019 außer Kraft.“34. Anlage 3b und Anlage 3c entfallen.

(22) Die Änderungen durch die Verordnung, BGBl. II Nr. 350/2019 treten wie folgt in Kraft:

1. § 65b Abs. 3 und Anlage 5e jeweils in der Fassung des Bundesgesetzblattes BGBl. II Nr. 350/2019 mit Ablauf des Tages der Kundmachung der genannten Verordnung;
2. § 64b Abs. 4 und Anlage 10a jeweils in der Fassung der Verordnung BGBl. II Nr. 350/2019 mit 1. Dezember 2019 und sind auf die Ausbildung von Personen anzuwenden, die den Antrag auf Erteilung der Lenkberechtigung ab 1. Dezember 2019 eingebracht haben;
3. § 26 Abs. 4 lit. i und § 26 Abs. 6 Z 1 jeweils in der Fassung BGBl. II Nr. 350/2019 mit 1. Februar 2020.

(23) Anlage 5d in der Fassung BGBl. II Nr. 394/2019 tritt mit 1. April 2020 in Kraft.

(24) Die Änderungen durch die Verordnung, BGBl. II Nr. 161/2021 treten wie folgt in Kraft:

1. § 22 Abs. 1 Z 6, § 22c Abs. 2, § 27a Abs. 1, § 52 Abs. 5 lit. c, § 58 Abs. 1 Z 1 lit. d, § 64b Abs. 2, Abs. 3 erster Satz, Abs. 3a, Abs. 6 Z 1 und Z 2 lit. d und Abs. 8b, § 69 Abs. 40 und Anlage 5e, Punkt A, Tabelle der Kennzeichenarten, letzte Zeile und Fußnote jeweils in der Fassung der Verordnung BGBl. II Nr. 161/2021 mit Ablauf des Tages der Kundmachung der genannten Verordnung;
2. Anlage 5e, Punkt A, Tabelle der Kennzeichenarten, Zeile betreffend ausländische Anhänger in der Fassung der Verordnung BGBl. II Nr. 161/2021 am 12. April 2021;
3. Anlage 5e, Punkt C in der Fassung der Verordnung BGBl. II Nr. 161/2021 am 19. April 2021;
4. Anlage 5e, Punkt B 2.1., B 2.5.1. und B 2.5.2. jeweils in der Fassung der Verordnung BGBl. II Nr. 161/2021 am 1. November 2021.

Anlage 1c

(§ 8 Abs. 1)

Messung des Schallpegels des Betriebsgeräusches bei fahrendem Fahrzeug

(1) Messungen des Schallpegels des Betriebsgeräusches bei fahrendem Fahrzeug und die Messung des Nahfeldpegels des Betriebsgeräusches haben in sinngemäßer Anwendung der in den Richtlinien 70/157/EWG in der Fassung 96/20/EG sowie 97/24/EG, Kapitel 9, zu erfolgen. Fahrzeuge, die nicht in den Geltungsbereich der Richtlinien fallen, haben die Meßstrecke mit Bauartgeschwindigkeit, jedoch höchstens mit 50 km/h zu durchfahren; kann diese Bauartgeschwindigkeit nicht erreicht werden, so ist die Strecke mit dem nächstniedrigeren als dem der Bauartgeschwindigkeit entsprechenden Getriebeengang mit der Geschwindigkeit zu durchfahren, die der Motordrehzahl bei der Bauartgeschwindigkeit entspricht.

(2) Das Betriebsgeräusch von Anhängern mit an ihnen angebrachten, während der Verwendung des Anhängers auf Straßen mit öffentlichem Verkehr betriebenen Motoren ist bei stehendem Anhänger zu messen, wobei sich der Anhänger symmetrisch zu den Mikrofonen und die Hauptschallquelle sich auf Höhe der Mikrophone befinden muß.

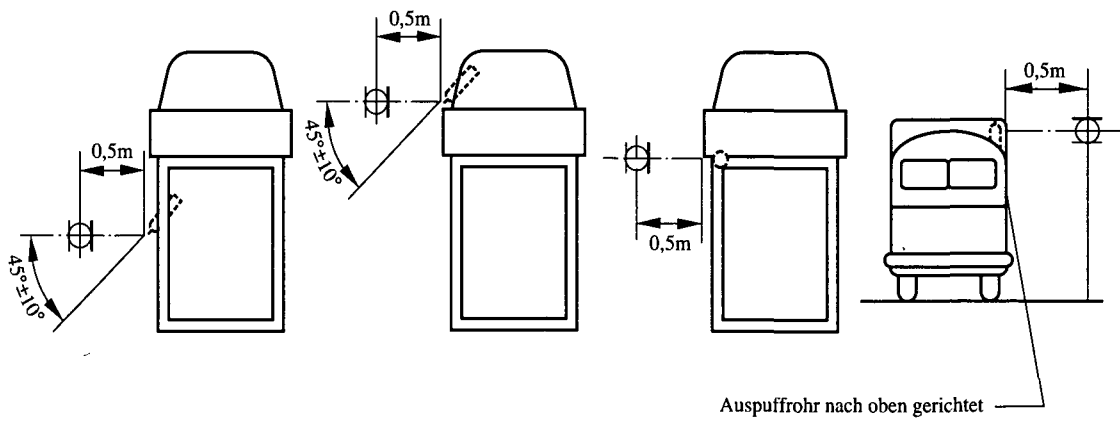
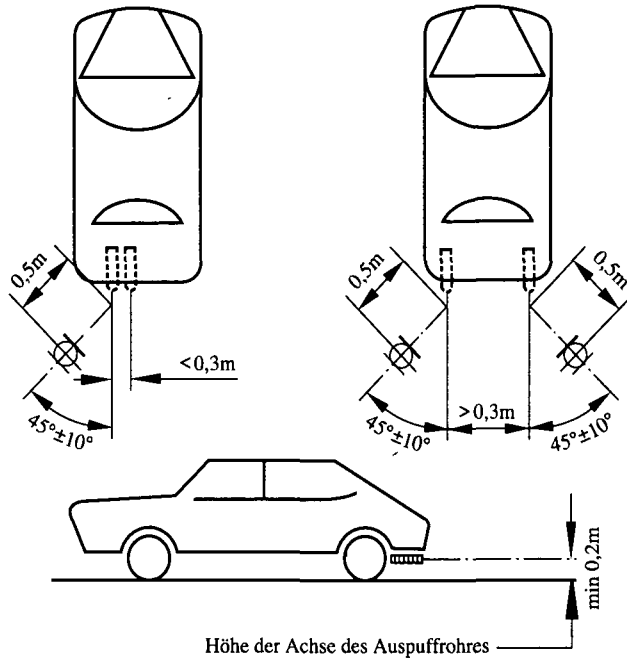
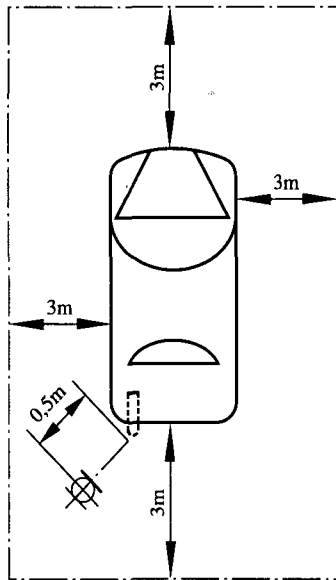
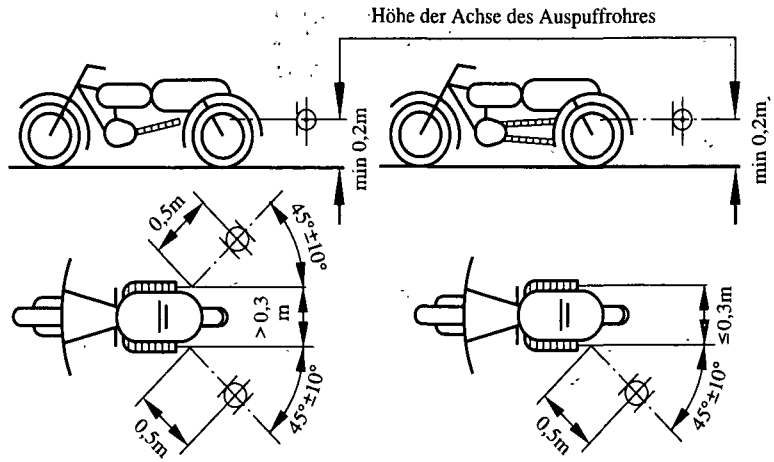
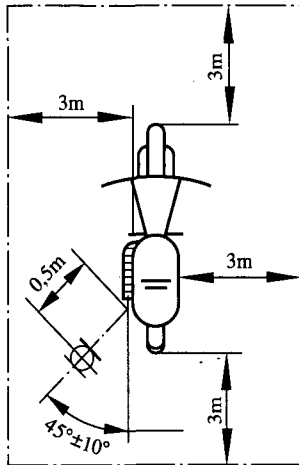
Anlage 1d
(§ 8 Abs. 1a)

Messung des Nahfeldpegels des Betriebsgeräusches

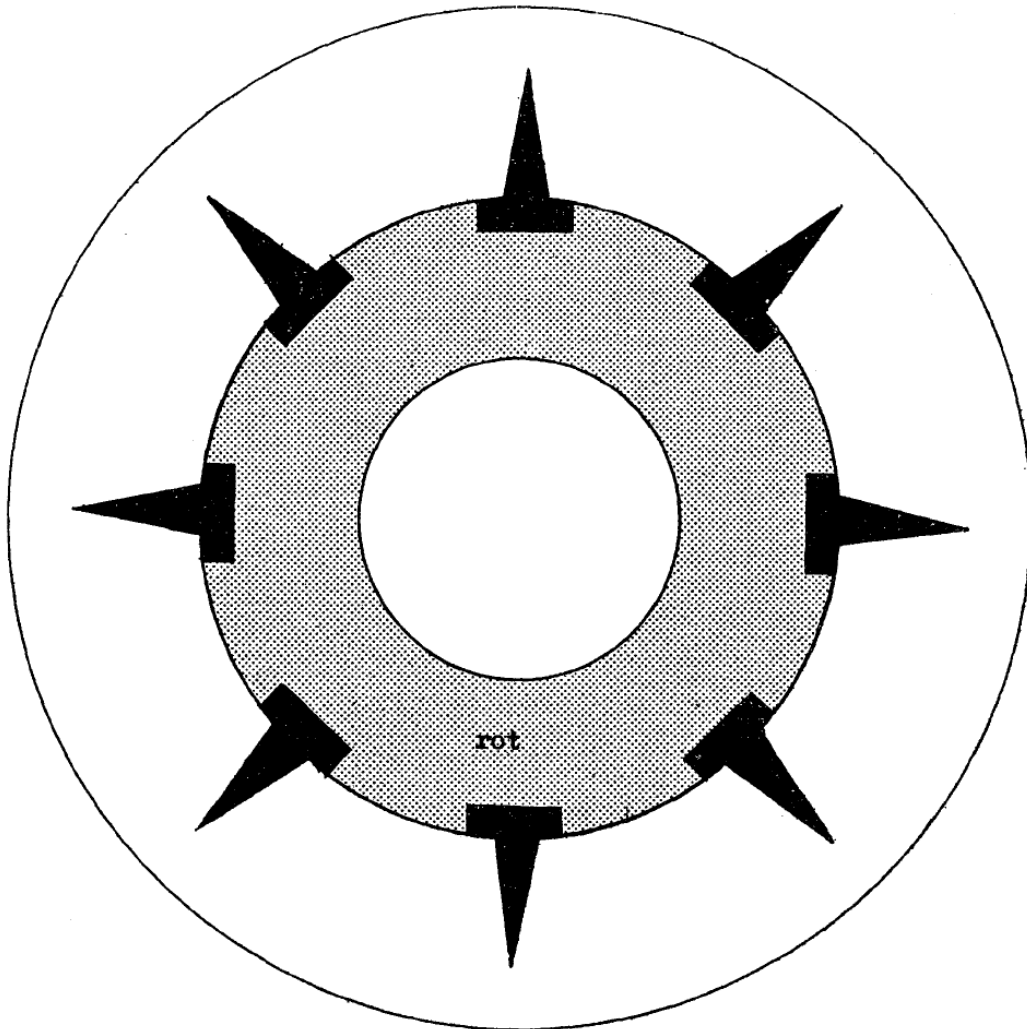
Hinsichtlich der Meßbedingungen, der Betriebsbedingungen während der Messung und der Auswertung der Messung gelten die Bestimmungen der Anlage 1c.

(Anm.: Beispiele der Meßanordnung folgt ab der nächsten Seite.)

Beispiele der Meßanordnung



Anlage 1e
(§ 4 Abs. 5)



Maßstab 1 : 1

Anlage 1f

§§ 3b, 3g, 3o, 3p

Bremsanlagen

Vorbemerkung

1. Für die Anwendung der Anlagen zur Regelung Nr. 13 gelten, wenn ihre Bauartgeschwindigkeit 25 km/h übersteigt oder, bei Anhängern, wenn mit ihnen eine Geschwindigkeit von 25 km/h überschritten werden darf, als Fahrzeuge der Klasse

- L 1 einspurige Motorfahräder,
- L 2 mehrspurige Motorfahräder,
- L 3 Motorräder,
- L 4 Motorräder mit Beiwagen,
- L 5 Motordreiräder,
- M 1 Personenkraftwagen und Kombinationskraftwagen,
- M 2 Omnibusse mit einem Höchstgewicht von nicht mehr als 5 000 kg,
- M 3 Omnibusse mit einem Höchstgewicht von mehr als 5 000 kg,
- N 1 nicht unter Klasse M fallende Kraftwagen mit einem Höchstgewicht von nicht mehr als 3 500 kg,
- N 2 nicht unter Klasse M fallende Kraftwagen mit einem Höchstgewicht von mehr als 3 500 kg und nicht mehr als 12 000 kg,
- N 3 nicht unter Klasse M fallende Kraftwagen mit einem Höchstgewicht von mehr als 12 000 kg,
- O 1 leichte Anhänger mit nur einer Achse,
- O 2 Anhänger mit einem Höchstgewicht von nicht mehr als 3 500 kg, sofern sie nicht unter Klasse O1 fallen,
- O 3 Anhänger mit einem Höchstgewicht von mehr als 3 500 kg und nicht mehr als 10 000 kg,
- O 4 Anhänger mit einem Höchstgewicht von mehr als 10 000 kg.

2. Für die Anwendung der Anlagen zur Regelung Nr. 13 ist zu beachten:

- a) zu Anhang 4 Z 1.2.8.: Gilt nicht für Kraftwagen mit einer Bauartgeschwindigkeit von nicht mehr als 25 km/h.
- b) zu Anhang 4 Z 1.5.1.3.: Anstelle des Wertes von 3 m/s² tritt bei Kraftwagen mit einer Bauartgeschwindigkeit von nicht mehr als 35 km/h der Wert 2,5 m/s², bei Kraftwagen gemäß § 6 Abs. 2 KFG 1967 der Wert 1,5 m/s².
- c) zu Anhang 4 Z 1.5.2.: Bei Anhängern, mit denen eine Geschwindigkeit von 25 km/h nicht überschritten werden darf, muß die Energieaufnahme der Bremsen einer konstanten Geschwindigkeit von 25 km/h auf einem Gefälle von 7 ‰ und einer Länge von 1 000 m entsprechen.
- d) zu Anhang 4 Z 1.5.2.1.: Der zweite Satz gilt für Anhänger der Klasse O 3 oder O 4.
- e) zu Anhang 4 Z 2.1.1.: Gilt für die Messung der Wirksamkeit der auf das Hinterrad wirkenden Bremsanlage.
- f) zu Anhang 7 A, Z 2.3.3.: Der Simulator ist am Kupplungskopf der Vorratsleitung anzuschließen.
- g) zu Anhang 7 B, Z 2.2.2.: Der Luftbehälter ist am Kupplungskopf der Vorratsleitung anzuschließen.
- h) zu Anhang 10 Z 2: Bei Sattelzugfahrzeugen und Sattelanhängern tritt an die Stelle des Symbols für die Abbremsung J: g das

$$\text{Symbol Z} = \frac{T}{P}$$

- i) zu Anhang 10, Diagramm 4 B:

$K_v = K_1 - K_2$. Die Werte von K_c , K_1 und K_2 sind mit den dem Fahrzeug entsprechenden Abmessungen h_r , des vollbeladenen bzw. leeren Fahrzeuges und dem Gewichtsverhältnis in der angegebenen Weise zu bestimmen.

Auszug
aus dem Text der Regelung Nr. 13.04
über
einheitliche Vorschriften für die Genehmigung der Fahrzeuge hinsichtlich der Bremsen auf Grund des

Art. 1 Abs. 2 des Übereinkommens über die Annahme einheitlicher Bedingungen für die Genehmigung der Ausrüstungsgegenstände und Teile von Kraftfahrzeugen und über die gegenseitige Anerkennung der Genehmigung

(BGBl. Nr. 177/1971)

(Übersetzung)

Anhang 4
Bremsprüfungen und Bremswirkungen

1. Bremsprüfungen

- 1.2. Bei der Messung der Bremswirkung auf Straßen sind folgende Bedingungen einzuhalten:
 - 1.2.2. Die Messung ist bei der der Fahrzeugklasse zugeordneten Ausgangsgeschwindigkeit zu beginnen. Ist die Bauartgeschwindigkeit des Fahrzeuges niedriger als die für die Prüfung vorgeschriebene, so ist die Prüfung bei der Bauartgeschwindigkeit des Fahrzeuges durchzuführen.
 - 1.2.3. Die bei den Prüfungen auf die Betätigungseinrichtung ausgeübte Kraft zur Erreichung der vorgeschriebenen Bremswirkung darf nicht größer sein als der für jede Fahrzeugklasse festgelegte Höchstwert;
 - 1.2.4. Unter Vorbehalt der Vorschriften nach 1.3.2. darf der Kraftschlußbeiwert 0,8 nicht wesentlich unterschreiten;
 - 1.2.5. die Prüfungen dürfen nur stattfinden, wenn die Ergebnisse nicht vom Wind beeinflusst werden;
 - 1.2.6. bei Beginn der Prüfung müssen die Reifen kalt sein und den für die tatsächliche Radlast der ruhenden Räder vorgeschriebenen Druck haben;
 - 1.2.7. bei den Prüfungen von Krafträdern muß der Lenker in normaler Haltung auf dem Fahrzeug sitzen;
 - 1.2.8. die vorgeschriebene Bremswirkung muß erzielt werden ohne Blockieren der Räder, ohne daß das Fahrzeug seine Spur verläßt und ohne ungewöhnliche Schwingungen.
- 1.3. Verhalten des Fahrzeuges während des Bremsens
 - 1.3.1. Bei den Bremsprüfungen, insbesondere bei hoher Geschwindigkeit, ist das allgemeine Fahrverhalten während des Bremsens zu beurteilen.
 - 1.3.2. Fahrverhalten beim Bremsen auf einer Straße mit einem Kraftschlussbeiwert, der 0,3 nicht wesentlich übersteigt: Das Verhalten der Fahrzeuge der Klassen M1, M2, M3, N1, N2, N3, O3 und O4 auf einer solchen Straße muss den Bedingungen nach Anhang 10 entsprechen.
- 1.4. Bremswirkung bei kalten Bremsen (Prüfung K)
 - 1.4.1. Allgemeines
 - 1.4.1.1. Die Bremsen müssen kalt sein; eine Bremse gilt als kalt, wenn an der Bremsscheibe oder außen an der Trommel gemessen die Temperatur weniger als 100° C beträgt.
 - 1.4.1.2. Bei Kraftfahrzeugen mit mindestens vier Rädern ist die Prüfung unter folgenden Bedingungen durchzuführen:
 - 1.4.1.2.1. Das Fahrzeug muß so beladen sein, daß beim Höchstgewicht des Fahrzeuges die Achslasten die jeweils zugeordneten Höchstwerte erreichen;
 - 1.4.1.2.2. bei Kraftfahrzeugen ist jede Prüfung mit dem Fahrzeug zu wiederholen, wobei sich auf dem

Fahrzeug nur der Lenker und gegebenenfalls eine weitere Person in der vorderen Sitzreihe befinden darf.

- 1.4.1.2.4. Die Fahrbahn muß horizontal sein.
- 1.4.2. Prüfung K mit ausgekuppeltem Motor: Mit dem Fahrzeug müssen von der Ausgangsgeschwindigkeit v bis zum Stillstand die der Fahrzeugklasse zugeordnete mittlere Verzögerung erreicht werden können, ohne daß die auf die Bremsanlage wirkende vorgeschriebene Betätigungskraft überschritten wird.
- 1.4.3. Prüfung K mit eingekuppeltem Motor: Bei Kraftfahrzeugen mit einer Bauartgeschwindigkeit von mehr als 140 km/h ist das Fahrzeug bei einer Geschwindigkeit von 110 km/h mit der Betätigungskraft abzubremesen, die beim Bremsen des Fahrzeuges bei einer Geschwindigkeit von 50 km/h eine Verzögerung von 5 m/s^2 ergibt; die Verzögerung muß dabei mindestens 4 m/s^2 betragen.
- 1.5. Bremswirkung bei warmen Bremsen (Prüfung W)
- 1.5.1. Prüfverfahren
- 1.5.1.1. Die Betriebsbremsanlagen aller Kraftfahrzeuge mit Ausnahme derjenigen der Klassen L1 bis L5 werden in der Weise geprüft, daß bei beladenem Fahrzeuge eine Anzahl n von aufeinanderfolgenden Bremsungen nach den in nachstehender Tabelle angegebenen Bedingungen vorgenommen wird:

Prüfbedingungen Fahrzeugklasse	v_1 km/h	v_2 km/h	Δt s	n
M1	$80\% v_{\max} \leq 120$	$\frac{1}{2} v_1$	45	15
M2	$80\% v_{\max} \leq 100$	$\frac{1}{2} v_1$	55	15
N1	$80\% v_{\max} \leq 120$	$\frac{1}{2} v_1$	55	15
M3, N2, N3	$80\% v_{\max} \leq 60$	$\frac{1}{2} v_1$	60	20

wobei die Zeichen bedeuten

- v_1 = Ausgangsgeschwindigkeit am Beginn der Bremsung
- v_2 = Geschwindigkeit am Ende der Bremsung
- v_{\max} = Bauartgeschwindigkeit des Fahrzeuges
- n = Anzahl der Bremsungen
- Δt = Dauer eines Bremszyklus; Zeitraum zwischen dem Beginn einer Bremsung und dem Beginn der nächsten Bremsung

- 1.5.1.2. Lassen die Eigenschaften des Fahrzeuges die Einhaltung der für Δt vorgeschriebenen Dauer nicht zu so ist diese in dem notwendigen Ausmaß zu erhöhen; auf jeden Fall müssen außer der zur Bremsung und Beschleunigung des Fahrzeuges erforderlichen Zeit 10 Sekunden für jeden Bremszyklus zur Stabilisierung der Geschwindigkeit v_1 verfügbar sein.
- 1.5.1.3. Bei diesen Prüfungen muß die auf die Betätigungseinrichtung ausgeübte Kraft so bemessen sein, daß bei der ersten Bremsung eine durchschnittliche Verzögerung von 3 m/s^2 erreicht wird; diese Kraft muß während allen aufeinanderfolgenden Bremsungen gleich groß sein.
- 1.5.1.4. Während der Bremsung bleibt der Motor eingekuppelt und das Getriebe im höchsten Gang (Schnellgang, „overdrive“ usw. ausgenommen).
- 1.5.1.5. Bei der Wiederbeschleunigung nach erfolgter Bremsung muß das Getriebe so geschaltet werden, daß die Geschwindigkeit v_1 in möglichst kurzer Zeit erreicht wird.
- 1.5.2. Die Betriebsbremsanlagen von Anhängern der Klassen O2, O3 und O4 müssen so geprüft werden, daß die Energieaufnahme der Bremsen bei beladenem Fahrzeug jener entspricht, die in der gleichen Zeit bei diesem Fahrzeug erfolgt, wenn es mit einer konstanten Geschwindigkeit von 40 km/h ein Gefälle von 7% und einer Länge von 1,7 km befährt.

- 1.5.2.1. Die Prüfung kann auch auf ebener Fahrbahn durchgeführt werden, wobei der Anhänger von einem Kraftfahrzeug gezogen wird. Während der Prüfung muß die auf die Betätigungseinrichtung ausgeübte Kraft so bemessen werden, daß eine konstante Bremskraft am Anhänger aufrechterhalten wird (7% des Anhängergewichtes).

Reicht die Zugkraft des Zugfahrzeuges nicht aus, so kann die Prüfung mit einer kleineren Geschwindigkeit auf einer entsprechend längeren Strecke wie folgt durchgeführt werden:

Geschwindigkeit v (in km/h)	Entfernung (in m)
40	1 700
30	1 950
20	2 500
15	3 100

- 1.5.3. Wirkung
Am Schluß der Prüfung W ist unter den Bedingungen der Prüfung K bei ausgekuppeltem Motor (wobei jedoch andere Temperaturbedingungen auftreten können) die Restbremswirkung der Betriebsbremsanlage zu ermitteln; diese Restbremswirkung darf nicht unter 80% der für die betreffende Klasse vorgeschriebenen Bremswirkung und nicht unter 60% des bei der Prüfung K mit ausgekuppeltem Motor ermittelten Wertes liegen.

2. Wirksamkeit der Bremsanlagen von Fahrzeugen der Klasse L

- 2.1. Allgemeine Prüfvorschriften
- 2.1.1. Die Fahrzeuge sind der Prüfung K mit ausgekuppeltem Motor zu unterziehen.
- 2.1.2. Prüfungen mit beiden Bremsanlagen gemeinsam sind jedoch mit eingekuppeltem Motor durchzuführen.
- 2.1.3. Bei Fahrzeugen mit automatischer Kupplungsbetätigung müssen die Prüfungen unter den normalen Arbeitsbedingungen ausgeführt werden.

3. Wirksamkeit der Bremsanlagen der Fahrzeuge der Klassen M und N

- 3.2. Hilfsbremsanlage
- 3.2.4. Die Wirkung der Hilfsbremsanlage ist durch die Prüfung K mit ausgekuppeltem Motor nachzuweisen.
- 3.3. Feststellbremsanlagen
- 3.3.6. Haben die Betriebsbremsanlage und die Hilfsbremsanlage eine gemeinsame Betätigungseinrichtung, so ist eine Prüfung K der Feststellbremsanlage mit ausgekuppeltem Motor und den für die betreffende Fahrzeugklasse vorgeschriebenen Geschwindigkeiten durchzuführen. Die durchschnittliche Verzögerung während der Bremsung und die Verzögerung unmittelbar vor Stillstand des Fahrzeuges, die durch Betätigen der Feststellbremsanlage oder einer zusätzlichen Betätigungseinrichtung der Betriebsbremsanlage erreicht werden, darf nicht kleiner als $1,5 \text{ m/s}^2$ sein. Die Prüfung ist mit dem das Höchstgewicht aufweisenden Fahrzeug durchzuführen. Die auf die Bremsanlage ausgeübte Kraft darf die vorgeschriebenen Werte nicht übersteigen. Bei Fahrzeugen der Klasse M 1 und N 1, bei denen die Feststellbremsanlage auf andere Bremsen als die der Betriebsbremsanlage wirkt, ist die Prüfung auf Antrag des Fahrzeugherstellers mit einer Prüfgeschwindigkeit von 60 km/h durchzuführen. In diesem Fall darf die durchschnittliche Verzögerung nicht weniger als $2,0 \text{ m/s}^2$ betragen und die Verzögerung unmittelbar vor Stillstand des Fahrzeuges $1,5 \text{ m/s}^2$ nicht unterschreiten.

5. Ansprech- und Schwelldauer

Bei allen Fahrzeugen, bei denen die Betriebsbremsanlage eine Hilfskraft- oder Fremdkraftbremsanlage ist, muß die Bremsanlage so betätigt werden können, daß die Zeitspanne zwischen dem Beginn der Betätigung der Bremsanlage und dem Augenblick, wo die Bremskraft an der am meisten benachteiligten Achse den für die vorgeschriebene

Bremswirkung erforderlichen Wert erreicht, 0,6 Sekunden nicht übersteigt (siehe Anhang 6).

Anhang 6 Zeitverhalten der Druckluftbremsanlagen

1. Allgemeine Vorschriften

- 1.1. Die Ansprech- und Schwelldauer der Betriebsbremsanlage werden bei stehendem Fahrzeug ermittelt, wobei der Druck am Eintritt des am ungünstigsten gelegenen Bremszylinders gemessen wird.
- 1.2. Bei der Prüfung muß der Hub der Bremszylinder der einzelnen Achsen der so eng wie möglich eingestellten Bremse entsprechen.
- 1.3. Die unter Einhaltung der Vorschriften dieses Anhanges gemessenen Zeiten sind auf die nächste Zehntelsekunde auf- bzw. abzurunden, wobei Meßwerte, deren zweite Dezimale 5 oder größer ist, auf das nächsthöhere Zehntel aufzurunden sind.

2. Kraftfahrzeuge

- 2.1. Zu Beginn jeder Prüfung muß der Druck in den Behältern gleich dem Druck sein, bei dem der Druckregler die Speisung mit Druckluft erneut einschaltet. Bei Anlagen ohne Druckregler (zB mit Grenzdruckverdichter) muß der Druck im Behälter zu Beginn jeder Prüfung 90% des vom Erzeuger angegebenen und in A. 1.2.2.1. des Anhanges 7 definierten Druckes betragen.
- 2.2. Die Ansprech- und Schwelldauer ist bei voller Betätigung abhängig von der Bewegungsdauer in Stufen von der kürzest möglichen Bewegungsdauer bis zu etwa 0,4 Sekunden zu ermitteln. Die ermittelten Werte sind in einem Diagramm darzustellen.
- 2.3. Maßgebend für die Prüfung ist die Ansprech- und Schwelldauer bei einer Bewegungsdauer von 0,2 Sekunden. Diese Ansprech- und Schwelldauer darf durch graphische Interpolation aus dem Diagramm entnommen werden.
- 2.4. Bei der Bewegungsdauer von 0,2 Sekunden darf die Zeit zwischen dem Beginn der Betätigung des Bremspedales und dem Zeitpunkt, zu dem der Druck im Bremszylinder 75% seines asymptotischen Wertes erreicht, 0,6 Sekunden nicht übersteigen.
- 2.5. Bei Kraftfahrzeugen, die mit einem Bremsanschluß für Anhänger ausgerüstet sind, ist die Ansprech- und Schwelldauer zusätzlich zu den Bestimmungen von 1.1. am Ende eines etwa 2,5 m langen Schlauches mit 13 mm Innendurchmesser zu messen, der an den Kupplungskopf der Betätigung der Bremsanlage dienenden Leitung (Bremsleitung) der Betriebsbremsanlage anzuschließen ist. Während dieser Prüfung ist ein Behälter mit einem Volumen von $385 \pm 5 \text{ cm}^3$ (das entspricht dem Volumen eines Schlauches von 2,5 m Länge und 13 mm Innendurchmesser unter einem Überdruck von 6,5 bar) an den Kupplungskopf der Energieversorgung der Bremsanlage des Anhängers dienenden Leitung (Vorratsleitung) anzuschließen. Sattelzugfahrzeuge müssen mit flexiblen Verbindungsleitungen zu den Sattelanhängern ausgestattet sein. Die Kupplungsköpfe müssen daher am Ende der flexiblen Leitungen angebracht sein. Die Länge und der Innendurchmesser dieser Leitungen müssen im Prüfbericht angegeben werden.
- 2.6. Die Zeit zwischen dem Beginn der Betätigung des Bremspedales und dem Augenblick, in dem der Druck, gemessen am Kupplungskopf der Bremsleitung, x% seines asymptotischen Wertes erreicht, darf nicht mehr betragen als die in nachstehender Tabelle aufgeführten Werte:

x (in %)	t (in Sekunden)
10	0,2
75	0,4

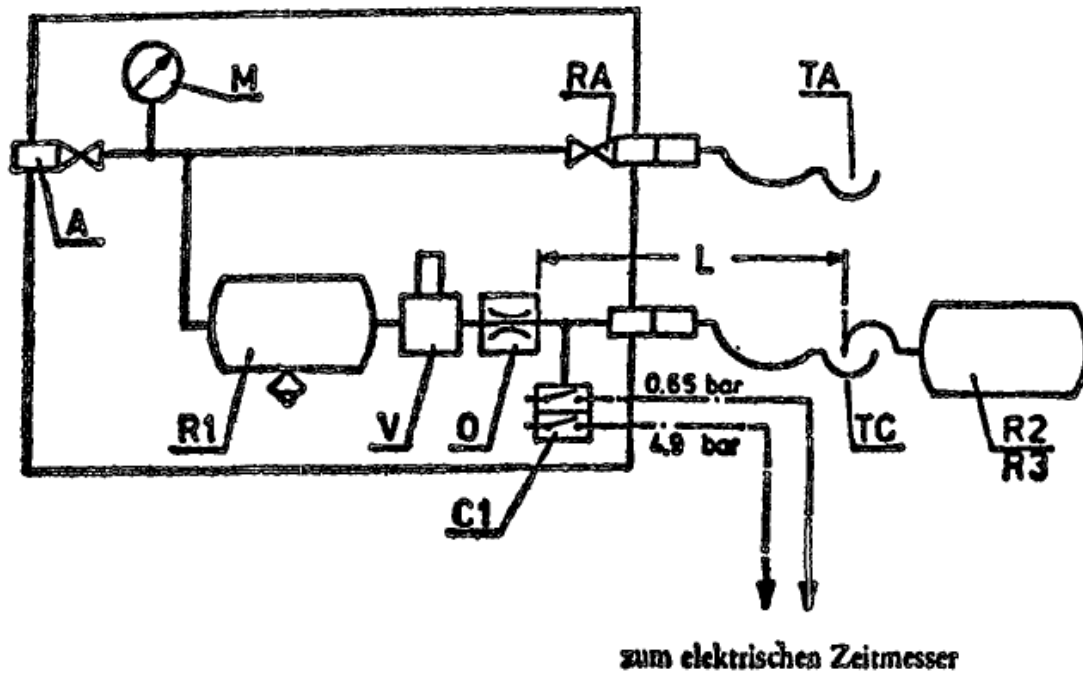
3. Anhänger

- 3.1. Die Ansprech- und Schwelldauer des Anhängers wird ohne Zugfahrzeug geprüft. Als Ersatz für das Zugfahrzeug ist ein Simulator erforderlich, an den die Kupplungsköpfe der Bremsleitung und der Vorratsleitung des Anhängers angeschlossen werden.

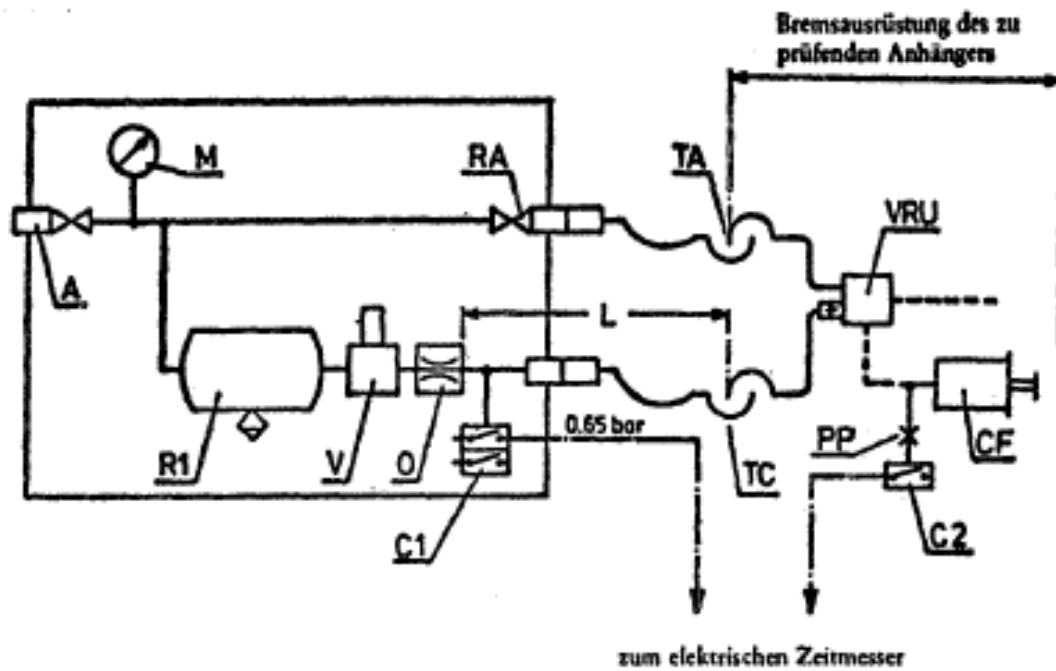
- 3.2. Der Überdruck in der Vorratsleitung muß 6,5 bar betragen.
- 3.3. Der Simulator muß folgende Merkmale aufweisen:
- 3.3.1. Er muß einen Luftbehälter von 30 l Inhalt haben, der vor jeder Prüfserie mit einem Überdruck von 6,5 bar aufgefüllt und während jeder Einzelprüfung nicht wieder aufgeladen wird. Der Simulator muß vor dem Anschluß an die Bremsleitung eine Blende mit einem Durchmesser von 4,0 bis 4,3 mm haben. Das Volumen der Leitung, gemessen von der Blende bis einschließlich des Kupplungskopfes soll $385 \pm 5 \text{ cm}^3$ betragen. Die in 3.3.3. erwähnten Drücke müssen dicht hinter der Blende abgenommen werden.
- 3.3.2. Die Betätigungseinrichtung muß so beschaffen sein, daß ihre Wirkungsweise im Betrieb nicht vom Prüfer beeinflußt wird.
- 3.3.3. Der Simulator muß zB durch Wahl der Blende nach 3.3.1. so eingestellt sein, daß bei Anschluß eines Kalibrierbehälters von $385 \pm 5 \text{ cm}^3$ die Zeit für den Druckanstieg von 0,65 bar auf 4,9 bar $0,2 \pm 0,01$ Sekunden beträgt. Bei Anschluß eines Kalibrierbehälters von $1155 \pm 15 \text{ cm}^3$ anstelle des vorher erwähnten muß – ohne erneute Justierung – die Zeit für den Druckanstieg von 0,65 bar auf 4,9 bar $0,38 \pm 0,02$ Sekunden betragen. Zwischen diesen beiden Werten muß der Druck annähernd linear mit der Zeit ansteigen. Die Kalibrierbehälter müssen ohne Zwischenschaltung von flexiblen Leitungen an die Kupplungsköpfe angeschlossen werden, und die zugehörigen Leitungen dürfen an keiner Stelle einen Innendurchmesser von weniger als 10 mm aufweisen.
- 3.3.4. Das Schema in der Anlage zu diesem Anhang zeigt ein Beispiel für die Ausführungen und den Gebrauch des Simulators.
- 3.4. Die Zeit zwischen dem Augenblick, wo der vom Simulator in die Bremsleitung eingesteuerte Überdruck 0,65 bar erreicht, und dem Augenblick, in dem der Druck in dem Bremszylinder des Anhängers 75% seines asymptotischen Wertes erreicht, darf nicht mehr als 0,4 Sekunden betragen.
- 4. Prüfanschlüsse**
- 4.1. Ein Prüfanschluß ist möglichst nahe an dem Bremszylinder, der hinsichtlich des Zeitverhaltens am ungünstigsten gelegen ist, in jedem unabhängigen Bremskreis anzubringen.
- 4.2. Die Prüfanschlüsse müssen der ISO-Norm 3583/1975 entsprechen.

Anhang 6
Anlage 1 (zu 3.)
Beispiel eines Simulators

1. Kalibrierer des Simulators



2. Bei Prüfung des Anhängers



- A = Auffüleinrichtung mit Absperrventil
- C1 = Druckschalter im Simulator, eingestellt auf 0,65 bar und 4,9 bar Überdruck

- PP = Prüfanschluß
- R1 = 30 l-Druckluftbehälter mit Entwässerungsventil

C2	=	Druckschalter am Bremszylinder des Anhängers, eingestellt auf 75% des asymptotischen Druckes im Bremszylinder CF	R2	=	Kalibrierbehälter von 385 ± 5 cm ³ einschließlich seines Kupplungskopfes TC
CF	=	Bremszylinder	R3	=	Kalibrierbehälter von 1 155 ± 15 cm ³ einschließlich seines Kupplungskopfes TC
L	=	Leitung von der Blende O bis zum Kupplungskopf TC einschließlich, mit einem Volumen von 385 ± 5 cm ³ bei einem Druck von 6,5 bar	RA	=	Absperrventil
M	=	Manometer	TA	=	Kupplungskopf der Vorratsleitung
O	=	Blende, Durchmesser 4,0 bis 4,3 mm	TC	=	Kupplungskopf der Bremsleitung
			V	=	Betätigungseinrichtung
			VRU	=	Anhängerbremventil

Anhang 7

Energiequellen und Behälter

A. DRUCKLUFTBREMSANLAGEN

1. Größe der Behälter

- 1.1. Allgemeine Vorschriften
 - 1.1.1. Fahrzeuge mit Druckluftbetriebsbremsanlage müssen mit Behältern ausgerüstet sein, deren Größe die Vorschriften nach 1.2 und 1.3. erfüllt.
 - 1.1.2. Ist die Bremsanlage so ausgelegt, daß bei völligem Ausfall der gespeicherten Energie eine Restbremswirkung erhalten bleibt, die mindestens der für die Hilfsbremsanlage vorgeschriebenen Bremswirkung entspricht, ist für die Größe der Behälter keinerlei Regel vorgeschrieben.
 - 1.1.3. Für die Prüfung nach 1.2. und 1.3. sind die Bremsen möglichst eng einzustellen.
- 1.2. Kraftfahrzeuge
 - 1.2.1. Die Behälter der Kraftfahrzeuge müssen so beschaffen sein, daß nach achtmaligem vollen Betätigen und Lösen der Betätigungseinrichtung der Betriebsbremsanlage im Luftbehälter ein Druck erhalten bleibt, der nicht geringer ist als der Druck, der zur Erzielung der vorgeschriebenen Hilfsbremswirkung erforderlich ist.
 - 1.2.2. Bei den Prüfungen sind nachstehende Bedingungen einzuhalten:
 - 1.2.2.1. Der Anfangsdruck in den Behältern muß dem vom Fahrzeughersteller angegebenen Wert entsprechen. Dieser Wert muß die für die Betriebsbremsanlage vorgeschriebene Wirkung gewährleisten.
 - 1.2.2.2. Die Behälter dürfen nicht gespeist werden; die Behälter für Nebenverbraucher sind abzuschalten.
 - 1.2.2.3. Bei Kraftfahrzeugen, die zum Ziehen eines Anhängers bestimmt sind, ist die Vorratsleitung zu schließen und an die Bremsleitung ein Zwischenbehälter von 0,5 l Inhalt anzuschließen. Vor jeder einzelnen Bremsung ist der Überdruck im Zwischenbehälter auf Null zu bringen. Nach der letzten Bremsung gemäß 1.2.1. darf der Druck in der Bremsleitung bei einer neuerlichen vollen Betätigung der Bremsanlage nicht unter die Hälfte des Wertes absinken, der während der ersten Bremsung gemessen wurde.
- 1.3. Anhänger
 - 1.3.1. Die Behälter der Anhänger müssen so beschaffen sein, daß der Druck für die Speisung der Bremszylinder nach acht Vollbremsungen mit der Betriebsbremsanlage des Zugfahrzeuges nicht unter die Hälfte des Wertes absinkt, der während der ersten Bremsung gemessen wurde.
 - 1.3.2. Bei der Prüfung sind folgende Bedingungen einzuhalten:
 - 1.3.2.1. Der Behälterdruck zu Beginn der Prüfung muß gleich dem vom Fahrzeughersteller angegebenen Höchstwert sein.
 - 1.3.2.2. Die Vorratsleitung ist zu schließen; der oder die Behälter für Nebenverbraucher sind

abzuschalten.

- 1.3.2.3. Der Behälter darf während der Prüfung nicht nennenswert gespeist werden.
- 1.3.2.4. Bei jeder Bremsung muß der Druck in der Bremsleitung dem vom Erzeuger angegebenen Höchstwert entsprechen.

2. Leistung der Energiequellen

2.1. Allgemeine Vorschriften

Die Verdichter müssen die Bedingungen der nachstehenden Absätze erfüllen.

2.2. Begriffsbestimmungen

- 2.2.1. Man bezeichnet mit p_1 den Druck, der 65% des Druckes p_2 nach 2.2.2. entspricht.
- 2.2.2. Man bezeichnet mit p_2 den vom Erzeuger angegebenen und in 1.2.2.1, angegebenen Wert.
- 2.2.3. Man bezeichnet mit T_1 die Zeit für den Anstieg des Überdruckes vom Wert 0 auf den Wert p_1 und mit T_2 die Zeit für den Druckanstieg vom Wert 0 auf den Wert p_2 .

2.3. Meßbedingungen

- 2.3.1. In allen Fällen muß die Drehzahl des Verdichters der Nennleistungsdrehzahl bzw. der vom Regler begrenzten Motordrehzahl entsprechen.
- 2.3.2. Während der Prüfung für die Ermittlung der Zeit T_1 und T_2 sind die Behälter für Nebenverbraucher abzuschalten.
- 2.3.3. Bei Kraftfahrzeugen, die zum Ziehen von Anhängern bestimmt sind, ist der Anhänger durch einen Druckbehälter zu simulieren, dessen Druck p (in bar) dem Druck in der Vorratsleitung des Zugfahrzeuges entspricht und dessen Inhalt V in Litern durch die Formel $p \times V = 20 R$ gegeben ist (wobei R gleich den höchsten zulässigen Achslasten des Anhängers in Tonnen ist).

2.4. Auswertung der Ergebnisse

- 2.4.1. Die Zeit T_1 für den am ungünstigsten gelegenen Behälter darf folgende Werte nicht übersteigen:
 - 2.4.1.1. 3 Minuten bei Fahrzeugen, die nicht zum Ziehen eines Anhängers bestimmt sind;
 - 2.4.1.2. 6 Minuten bei Fahrzeugen, die zum Ziehen eines Anhängers bestimmt sind.
- 2.4.2. Die Zeit T_2 für den am ungünstigsten gelegenen Behälter darf folgende Werte nicht übersteigen:
 - 2.4.2.1. 6 Minuten bei Fahrzeugen, die nicht zum Ziehen eines Anhängers bestimmt sind;
 - 2.4.2.2. 9 Minuten bei Fahrzeugen, die zum Ziehen eines Anhängers bestimmt sind.

2.5. Zusätzliche Prüfung

- 2.5.1. Bei Kraftfahrzeugen, deren Behälter für Nebenverbraucher einen Gesamtinhalt von mehr als 20% des Gesamtinhaltes der Behälter der Bremsanlagen haben, ist eine zusätzliche Prüfung durchzuführen, bei der die Funktion der Ventile für die Füllung der Behälter für Nebenverbraucher nicht gestört werden darf.
- 2.5.2. Bei dieser Prüfung ist zu ermitteln, ob die Zeit T_3 für den Druckanstieg von 0 auf p_2 für den am ungünstigsten gelegenen Behälter kleiner ist, als:
 - 2.5.2.1. 8 Minuten bei Fahrzeugen, die nicht zum Ziehen eines Anhängers bestimmt sind;
 - 2.5.2.2. 11 Minuten bei Fahrzeugen, die zum Ziehen eines Anhängers bestimmt sind.

3. Prüfanschlüsse

- 3.1. Ein Prüfanschluß ist nahe bei dem im Sinne von 2.4. dieses Anhangs am ungünstigsten gelegenen Behälter anzubringen.
- 3.2. Die Prüfanschlüsse müssen der ISO-Norm 3583/1975 entsprechen.

B. UNTERDRUCKBREMSANLAGEN

1. Größe der Behälter

- 1.1. Allgemeine Vorschriften

- 1.1.1. Fahrzeuge mit Unterdruckbremsanlagen müssen mit Behältern ausgerüstet sein, deren Größe die Vorschriften nach 1.2. und 1.3. erfüllt.
 - 1.1.2. Ist die Bremsanlage so ausgelegt, daß bei völligem Ausfall der gespeicherten Energie eine Restbremswirkung erhalten bleibt, die mindestens der für Hilfsbremsanlagen vorgeschriebenen Bremswirkung entspricht, ist für die Größe der Behälter keinerlei Regel vorgeschrieben.
 - 1.1.3. Für die Prüfung nach 1.2. und 1.3. sind die Bremsen möglichst eng einzustellen.
 - 1.2. Kraftfahrzeuge
 - 1.2.1. Die Behälter der Kraftfahrzeuge müssen so beschaffen sein, daß die für die Hilfsbremsanlage vorgeschriebene Bremswirkung sichergestellt ist:
 - 1.2.1.1. Nach 8 Vollbremsungen mit der Betriebsbremsanlage, wenn die Energiequelle eine Unterdruckpumpe ist.
 - 1.2.1.2. Nach 4 Vollbremsungen mit der Betriebsbremsanlage, wenn die Energiequelle der Motor ist.
 - 1.2.2. Bei den Prüfungen sind nachstehende Bedingungen einzuhalten:
 - 1.2.2.1. Der Anfangsdruck in den Behältern muß dem vom Fahrzeughersteller angegebenen Wert entsprechen. Dieser Wert muß die für die Betriebsbremsanlage vorgeschriebene Wirkung gewährleisten und einem Unterdruck entsprechen, der nicht größer ist als 90% des von der Energiequelle gelieferten höchsten Unterdruckes. Der Anfangsdruck ist am Fahrzeug als zusätzliches Symbol anzubringen.
 - 1.2.2.2. Die Behälter dürfen nicht gespeist werden. Die Behälter für Nebenverbraucher sind während der Prüfung abzuschalten.
 - 1.2.2.3. Bei Kraftfahrzeugen, die zum Ziehen eines Anhängers bestimmt sind, ist die Vorratsleitung, falls vorhanden, zu schließen und an die Bremsleitung ein Zwischenbehälter von 0,5 l Inhalt anzuschließen. Nach der Prüfung gemäß 1.2.1. darf der Druck in der Bremsleitung nicht unter die Hälfte des Wertes absinken, der nach der ersten Bremsung gemessen wurde.
 - 1.3. Anhänger
 - 1.3.1. Die Behälter der Anhänger müssen so beschaffen sein, dass nach einer Prüfung, bei der:
 - 1.3.1.1. 4 Vollbremsungen mit der Betriebsbremsanlage des Anhängers bei Fahrzeugen der Klassen O 1 und O 2,
 - 1.3.1.2. 8 Vollbremsungen mit der Betriebsbremsanlage des Anhängers bei Fahrzeugen der anderen Klassen, durchgeführt wurden, der Unterdruck für die Speisung der Bremszylinder nicht unter die Hälfte des Wertes absinkt, der nach der ersten Bremsung gemessen wurde.
 - 1.3.2. Bei der Prüfung sind folgende Bedingungen einzuhalten: Der Behälterdruck zu Beginn der Prüfung muß gleich dem vom Fahrzeughersteller angegebenen Wert sein; dieser Wert muß die für die Betriebsbremsanlage vorgeschriebene Wirkung gewährleisten.
 - 1.3.2.2. Die Behälter dürfen nicht gespeist werden. Die Behälter für Nebenverbraucher sind während der Prüfung abzuschalten.
- 2. Leistung der Energiequellen**
- 2.1. Allgemeine Vorschriften
 - 2.1.1. Die Energiequelle muß, ausgehend vom atmosphärischen Druck, in der Lage sein, in den Behältern den in 1.2.2.1. angegebenen Anfangsdruck innerhalb von 3 Minuten aufzubauen. Bei Kraftfahrzeugen, die zum Ziehen eines Anhängers bestimmt sind, darf diese Zeit unter den in 2.2. angegebenen Bedingungen nicht mehr als 6 Minuten betragen.
 - 2.2. Meßbedingungen
 - 2.2.1. Die Drehzahl der Energiequelle muß:
 - 2.2.1.1. wenn der Motor des Fahrzeuges selbst die Energiequelle ist, gleich der Leerlaufdrehzahl des Motors bei stehendem Fahrzeug und Leerlaufstellung des Getriebes sein;
 - 2.2.1.2. wenn die Energiequelle eine Unterdruckpumpe ist, gleich 65% der Höchstleistungsdrehzahl des Motors sein;
 - 2.2.1.3. wenn die Energiequelle eine Unterdruckpumpe und der Motor mit einem Regler ausgestattet ist, gleich 65% der Abregeldrehzahl des Motors sein.

- 2.2.2. Bei Kraftfahrzeugen, die zum Ziehen von Anhängern mit Unterdruckbetriebsbremsanlagen bestimmt sind, ist der Anhänger durch einen Luftbehälter zu simulieren, dessen Inhalt V , in Litern, durch die Formel $V = 15 R$ gegeben ist, wobei R gleich den höchsten zulässigen Achslasten des Anhängers in Tonnen ist.

C. HYDRAULISCHE FREMDKRAFTBREMSANLAGEN

1. Größe der Behälter (Energiespeicher)

- 1.1. Allgemeine Vorschriften
- 1.1.1. Fahrzeuge mit hydraulischen Fremdkraftbremsanlagen müssen mit Druckbehältern ausgerüstet sein, deren Größe die Vorschriften nach 1.2. erfüllt.
- 1.1.3. Für die Prüfung nach 1.2.1., 1.2.2. und 2.1. sind die Bremsen möglichst eng einzustellen, und für die Prüfung nach 1.2.1. muß ferner die Aufeinanderfolge der Vollbremsungen einen zeitlichen Abstand von wenigstens 1 Minute zwischen jeder Betätigung aufweisen.
- 1.2. Kraftfahrzeuge
- 1.2.1. Kraftfahrzeuge mit hydraulischen Fremdkraftbremsanlagen mit Energiebehälter müssen nachstehende Vorschriften erfüllen.
- 1.2.1.2. Bei den Prüfungen sind nachstehende Bedingungen einzuhalten:
- 1.2.1.2.1. Der Anfangsdruck muß dem vom Erzeuger angegebenen Wert entsprechen, er darf jedoch nicht höher als der Einschaltdruck sein.
- 1.2.1.2.2. Die Behälter dürfen nicht gespeist werden; die Behälter für Nebenverbraucher und diese selbst sind abzuschalten.
- 1.2.2. Kraftfahrzeuge mit hydraulischen Fremdkraftbremsanlagen mit Energiebehälter, die die Anforderungen nach 4.2.6.1. (= § 3 o Abs. 2 zweiter Satz), nicht erfüllen, müssen jedoch den nachstehenden Vorschriften genügen.
- 1.2.2.2. Bei den Prüfungen sind nachstehende Bedingungen einzuhalten:
- 1.2.2.2.1. Bei stillstehender oder bei Leerlaufdrehzahl arbeitender Energiequelle wird ein Ausfall eines Teiles der Übertragungseinrichtung simuliert. Vor dem Ausfall muß der Behälterdruck gleich dem vom Fahrzeughersteller angegebenen Wert sein, er darf jedoch nicht höher als der Einschaltdruck sein.
- 1.2.2.2.2. Die Behälter für Nebenverbraucher und diese selbst sind abzuschalten.

2. Leistung der hydraulischen Energiequellen

- 2.1. Die Energiequellen müssen nachstehende Bedingungen erfüllen:
- 2.1.1. Begriffsbestimmungen
- 2.1.1.1. Man bezeichnet mit „ P_1 “ den größten in den Behältern der Bremsanlage herrschenden Arbeitsdruck (Abschaltdruck), der vom Erzeuger anzugeben ist.
- 2.1.1.2. Man bezeichnet mit „ P_2 “ den Druck nach 4 Vollbremsungen, wobei der Anfangsdruck der Betriebsbremsanlage den Wert „ P_1 “ betragen muß; die Behälter dürfen nicht gespeist werden.
- 2.1.1.3. Man bezeichnet mit „ t “ die Zeit für den Druckanstieg im Behälter vom Wert P_1 auf den Wert P_2 ohne Betätigung des Bremspedales.
- 2.1.2. Meßbedingungen
- 2.1.2.1. Während der Prüfung zur Bestimmung der Zeit „ t “ muß die Leistung der Energiequelle gleich der bei mit Nennleistungsdrehzahl laufenden Motor sein bzw. der vom Regler begrenzten Motordrehzahl entsprechen.
- 2.1.2.2. Während der Prüfung zur Bestimmung der Zeit „ t “ sind die Behälter für Nebenverbraucher nicht abzuschalten, außer dies wird automatisch bewirkt.
- 2.1.3. Auswertung der Ergebnisse
- 2.1.3.1. Bei allen Fahrzeugen, ausgenommen die der Klassen M 3, N 2 und N 3, darf die Zeit t 20 Sekunden nicht übersteigen.
- 2.1.3.2. Bei Fahrzeugen der Klassen M 3, N 2 und N 3 darf die Zeit t 30 Sekunden nicht übersteigen.

3. **Eigenschaften der Warneinrichtung**

Bei stillstehendem Motor und einem vom Fahrzeughersteller angegebenen Druck, der jedoch nicht höher als der Einschaltedruck sein darf, darf die Warneinrichtung während zwei aufeinanderfolgenden Vollbremsungen nicht ausgelöst werden.

Anhang 9

Feststellbremsanlagen mit mechanischer Verriegelung der Bremskolben

1. **Begriffsbestimmung**

Als „Feststellbremsanlage mit mechanischer Verriegelung“ bezeichnet man die Einrichtung, bei der die Feststellbremsung dadurch sichergestellt wird, daß die Kolbenstange des Bremskolbens durch Entweichen der Druckluft aus der Verriegelungskammer eingeklemmt wird.

2. **Besondere Vorschriften**

- 2.1. Erreicht der Druck in der Verriegelungskammer einen Wert, der der Verriegelung entspricht, so muß dies durch eine (optische oder akustische) Warneinrichtung angezeigt werden. Diese Vorschrift gilt nicht für Anhänger. Bei diesen darf der der mechanischen Verriegelung entsprechende Druckwert 4 bar nicht überschreiten. Bei Ausfall jedes einzelnen Teiles der Betriebsbremsanlage muß es möglich sein, die für die Feststellbremsanlage vorgeschriebene Wirkung zu erzielen. Außerdem muß es möglich sein, die Bremsen wenigstens dreimal nach Abkuppeln des Anhängers zu lösen, wenn der Druck in der Vorratsleitung vor dem Abkuppeln 6,5 bar betragen hat. Diese Bedingung muß erfüllt sein, wenn die Bremsen eng eingestellt sind. Weiterhin muß es möglich sein, die Feststellbremsanlage zu betätigen und zu lösen, wenn der Anhänger an das Zugfahrzeug angehängt ist.
- 2.2. Die Betätigung des Bremskolbens muß durch zwei getrennte Luftbehälter erfolgen können.
- 2.3. Ein verriegelter Bremskolben darf nur gelöst werden können, wenn der vorhandene Energievorrat die Betätigung der Bremsanlage nach dem Lösen gewährleistet.
- 2.4. Im Hinblick auf den Ausfall der Energie für die Verriegelungskammer ist eine Hilfsentriegelungseinrichtung (zB mechanisch oder mit Hilfe von Druckluft) vorzusehen; diese Einrichtung darf mit der Luft aus einem Fahrzeugreifen gespeist werden müssen.
- 2.5. Die Betätigungseinrichtung muß so beschaffen sein, daß bei ihrer Betätigung folgende Wirkungen erzielt werden: Anziehen der Bremsen auf den für die Feststellbremsung vorgeschriebenen Wert, Verriegelung der angezogenen Bremsen, Aufhebung der zum Festhalten der Bremsen aufgewandten Kraft.

Anhang 10

Bremskraftverteilung auf die Fahrzeugachsen und Kompatibilitätsbedingungen zwischen Zugfahrzeug und Anhänger

1. **Allgemeines**

Fahrzeuge der Klassen M1, M2, M3, N1, N2, N3, O3 und O4, die nicht mit einer Antiblockiereinrichtung (ABS) nach Anhang 13 (= § 3g) ausgerüstet sind, müssen alle Vorschriften dieses Anhangs erfüllen.

2. **Symbole**

i	=	Index der Achse ($i = 1$: Vorderachse; $i = 2$: 2. Achse; usw.)
P_i	=	Achslast der Achse i
N_i	=	Normalkraft der Fahrbahn auf die Achse i beim Bremsen
T_i	=	Bremskräfte am Umfang der Räder der Achse i
f_i	=	T_i/N_i , benötigter Kraftschlußbeiwert der Achse i
J	=	Bremsverzögerung des Fahrzeuges

g	=	Erdbeschleunigung: $g = 10 \text{ m/s}^2$
z	=	Abbremsung des Fahrzeuges = $J:g$
P	=	Gesamtgewicht
h	=	Höhe des Schwerpunktes
E	=	Radstand
k	=	Reibungskoeffizient zwischen Reifen und Fahrbahn
K_c	=	Korrekturfaktor – beladener Sattelanhänger
K_v	=	Korrekturfaktor – leerer Sattelanhänger
TM	=	Summe der Bremskräfte am Umfang aller Räder des Kraftfahrzeuges
PM	=	Gesamtgewicht des Kraftfahrzeuges
p_m	=	Druck am Kupplungskopf der Bremsleitung
TR	=	Summe der Bremskräfte am Umfang aller Räder des Anhängers
PR	=	Gesamtgewicht des Anhängers, bei Sattelanhänger Summe der Achslasten des Sattelanhängers
PR_{\max}	=	PR-Wert bei Höchstgewicht des Sattelanhängers
E_r	=	Abstand zwischen dem Sattelzapfen und dem Mittelpunkt der Sattelanhängerachsen
h_r	=	Höhe des Schwerpunktes des Sattelanhängers über der Fahrbahn

3. Vorschriften für Kraftfahrzeuge

3.1. Zweiachsige Kraftfahrzeuge

- 3.1.1. Für Fahrzeuge aller Klassen muß für Werte von k zwischen 0,2 und 0,8 die Abbremsung $z \geq 0,1 + 0,85 (k - 0,2)$ sein.

Bei allen Beladungszuständen des Fahrzeuges muß die Reibungskurve ¹⁾ der Vorderachse über der Reibungskurve der Hinterachse verlaufen, und zwar für:

- Fahrzeuge der Klasse M 1 bei allen Abbremsungen zwischen 0,15 und 0,8
Jedoch ist bei Fahrzeugen dieser Klasse im Bereich der Werte von z zwischen 0,3 und 0,45 eine Umkehr der Reibungskurven zulässig, wenn die Reibungskurve der Hinterachse die Gerade $k = z$ (ideale Reibungskurve) um nicht mehr als 0,05 überschreitet (Diagramm 1 A);
- Fahrzeuge der anderen Klassen bei allen Abbremsungen zwischen 0,15 und 0,30. Diese Bedingung gilt ebenfalls als erfüllt, wenn die Reibungskurven zwischen 0,15 und 0,30 zwischen zwei Parallelen zu der Geraden der idealen Reibungskurve liegen, die sich aus der Gleichung $k = z \pm 0,08$ (Diagramm 1 B) ergeben und wenn für die Reibungskurve der Hinterachse für $z \geq 0,3$
 $z \geq 0,3 + 0,74 (k - 0,38)$

ist.

3.1.2. Prüfbestimmung

Bei einem Fahrzeug, das zum Ziehen eines mit einer Druckluftbremsanlage ausgestatteten Anhängers der Fahrzeugklasse O 3 oder O 4 bestimmt ist, muß bei voller Betätigung der Betätigungseinrichtung und unabhängig vom Beladungszustand des Fahrzeuges der Druck am Kupplungskopf der Vorratsleitung zwischen 6,5 und 8 bar und am Kupplungskopf der Bremsleitung zwischen 6 und 7,5 bar liegen. Diese Drücke sind bei vom Anhänger getrenntem Zugfahrzeug nachzuweisen.

- 3.1.3. Für die Überprüfung der Übereinstimmung mit den Vorschriften nach 3.1.1. muß der Erzeuger die Reibungskurven der Vorderachse und der Hinterachse gemäß nachstehenden Formeln nachweisen:

$$f_1 = \frac{T_1}{N_1} = \frac{T_1}{P_1 + \frac{z \cdot h \cdot P}{E}} \qquad f_2 = \frac{T_2}{N_2} = \frac{T_2}{P_2 + \frac{z \cdot h \cdot P}{E}}$$

- 3.1.4. Kraftfahrzeuge außer Sattelzugfahrzeuge.
 3.1.4.1. Die Einhaltung der Bestimmungen von 3.1.1. ist für folgende Beladungszustände nachzuweisen:

- Leer in betriebsbereitem Zustand, mit Lenker
- Beladen. Sind mehrere Möglichkeiten für die Lastverteilung vorgesehen, so ist der Fall der am höchsten belasteten Vorderachse in Betracht zu ziehen.

Die Höhe des Schwerpunktes ist vom Erzeuger anzugeben.

Für Fahrzeuge, die mit einer Druckluftbremsanlage ausgerüstet sind, muß

das Verhältnis $\frac{TR}{PR}$ bzw. $\frac{TR}{PR}$ in Abhängigkeit vom Druck p_m in den im Diagramm 2 angegebenen Bereichen liegen.

- 3.1.5. Sattelzugfahrzeuge

Die Kurven sind für folgende Beladungszustände aufzuzeichnen:

- 3.1.5.1. Sattelzugfahrzeuge mit leerem Sattelanhänger

- 3.1.5.1.1. Als leeres Sattelkraftfahrzeug gilt ein Sattelzugfahrzeug in betriebsbereitem Zustand einschließlich Lenker und einem leeren Sattelanhänger. Die von diesem Sattelanhänger über die Sattelkupplung auf das Zugfahrzeug übertragene dynamische Belastung ist mit 15% der Sattellast anzunehmen. Die Höhe des Schwerpunktes des Sattelzugfahrzeuges ist vom Erzeuger anzugeben.

- 3.1.5.1.2. Sattelzugfahrzeug mit beladenem Sattelanhänger

Ein Sattelzugfahrzeug in betriebsbereitem Zustand einschließlich Lenker und einem beladenen Sattelanhänger wird als beladenes Sattelkraftfahrzeug betrachtet. Die auf das Sattelzugfahrzeug übertragene dynamische Belastung des Sattelanhängers wird durch ein Gewicht P_s dargestellt, das auf die Sattelkupplung wirkt und folgende Größe hat:

$$P_s = P_{so} (1 + 0,45 z)$$

wobei P_{so} die Differenz zwischen dem Höchstgewicht des Sattelzugfahrzeuges und seinem Eigengewicht ist.

Für h ist folgender Wert einzusetzen:

$$h = \frac{h_o \cdot P_o + h_s \cdot P_s}{P};$$

darin bedeuten:

h_o Höhe des Schwerpunktes des Sattelzugfahrzeuges

h_s Höhe des Auflagepunktes für den Sattelanhänger

P_o Eigengewicht des Sattelzugfahrzeuges

$$P = P_o + P_s = P_1 + P_2.$$

- 3.1.5.1.3. Für Fahrzeuge mit Druckluftbremsanlage muß das zulässige Verhältnis $\frac{TM}{PM}$ in Abhängigkeit vom Druck p_m in den im Diagramm 3 angegebenen Bereichen liegen.

- 3.2. Kraftfahrzeuge mit mehr als 2 Achsen Für Fahrzeuge mit mehr als 2 Achsen gelten die Vorschriften nach 3.1. Die Vorschriften nach 3.1.1. gelten hinsichtlich der Blockierreihenfolge als erfüllt, wenn bei einer Abbremsung zwischen 0,15 und 0,30 der an einer der Vorderachsen benötigte Kraftschlußbeiwert höher ist als der an einer der Hinterachsen.

4. Vorschriften für Sattelanhänger

- 4.1. Sattelanhänger mit Druckluftbremsanlagen

- 4.1.1. Bei Sattelanhängern mit Druckluftbremsanlage muß das zulässige Verhältnis $\frac{TR}{PR}$ in Abhängigkeit vom Druck p_m für alle zulässigen Achsbelastungen in zwei Bereichen liegen,

die aus dem Diagramm 4 A und 4 B für den leeren und für den beladenen Zustand zu entnehmen sind. Diese Vorschrift muß für alle zulässigen Achsbelastungen des Sattelanhängers erfüllt sein.

5. Vorschriften für Anhänger

- 5.1. Die nachstehenden Vorschriften gelten nur für Anhänger mit Druckluftbremsanlage. Sie gelten weder für einachsige Anhänger noch für zweiachsige Anhänger, deren Achsabstand weniger als 2 m beträgt.
- 5.2. Für zweiachsige Anhänger, die nicht durch die Vorschriften nach 5.1. ausgenommen sind, gilt 3.1. ²⁾
- 5.3. Für Anhänger mit mehr als 2 Achsen gelten die Vorschriften nach 3.2.

6. Vorschriften, die bei Ausfall des Bremskraftreglers einzuhalten sind

Werden die Vorschriften dieses Anhangs durch eine besondere Einrichtung erfüllt (beispielsweise auf mechanischem Wege über die Achsaufhängung), so muß es bei Ausfall dieser Einrichtung oder ihrer Betätigungseinrichtung möglich sein, das Fahrzeug unter den Bedingungen anzuhalten, die für die Hilfsbremsanlage gelten, wenn es sich um ein Kraftfahrzeug handelt; bei Kraftfahrzeugen, die für das Ziehen eines mit einer Druckluftbremsanlage ausgerüsteten Anhängers bestimmt sind, muß dabei am Kupplungskopf der Bremsleitung ein Druck in dem in 3.1.2. festgelegten Bereich erreicht werden. Bei Anhängern müssen bei Ausfall der Betätigungseinrichtung dieser Einrichtung noch mindestens 30% der vorgeschriebenen Betriebsbremswirkung erreicht werden können.

7. Kennzeichnungen

- 7.1. Bei Fahrzeugen mit Ausnahme solcher der Klasse M 1, bei denen die Vorschriften dieses Anhangs durch eine mechanisch über die Achsaufhängung betätigte Einrichtung erfüllt werden, sind die Einstellmarken so anzubringen, daß der gesamte nutzbare Weg der Einrichtung zwischen den Stellungen für das Eigen- und das Höchstgewicht des Fahrzeugs sowie jede andere Angabe, die eine Prüfung der Einstellung der Einrichtung ermöglicht, erkennbar sind.
 - 7.1.1. Bei einer mit anderen Mitteln über die Achsaufhängung betätigten Einrichtung muß das Fahrzeug mit den für die Prüfung der Einstellung erforderlichen Angaben versehen sein.
- 7.2. Werden die Vorschriften dieser Anlage mit einer Einrichtung erfüllt, die den Luftdruck in der Übertragungseinrichtung der Bremsanlage ändert, so müssen an dem Fahrzeug nach den Angaben des Fahrzeugherstellers angegeben sein:
 - der Eingangsdruck der Einrichtung, der mindestens 80% des vom Fahrzeughersteller festgelegten Nenndruckes betragen muß,
 - die dem Eigengewicht und dem Höchstgewicht des Fahrzeuges entsprechende(n) Achslast(en) der die Einrichtung ansteuernden Achse(n) und
 - die diesen zugeordneten Ausgangsdrücke der Einrichtung
- 7.3. Diese Angaben müssen gut sichtbar und unverwischbar sein.

8. Prüfanschlüsse

Vor und hinter den Einrichtungen nach 7.2 müssen Prüfanschlüsse gemäß ISO-Norm 3583/1975 angebracht sein.

DIAGRAMM 1 A

FAHRZEUGE DER KLASSE M1
(siehe 3.1.1)

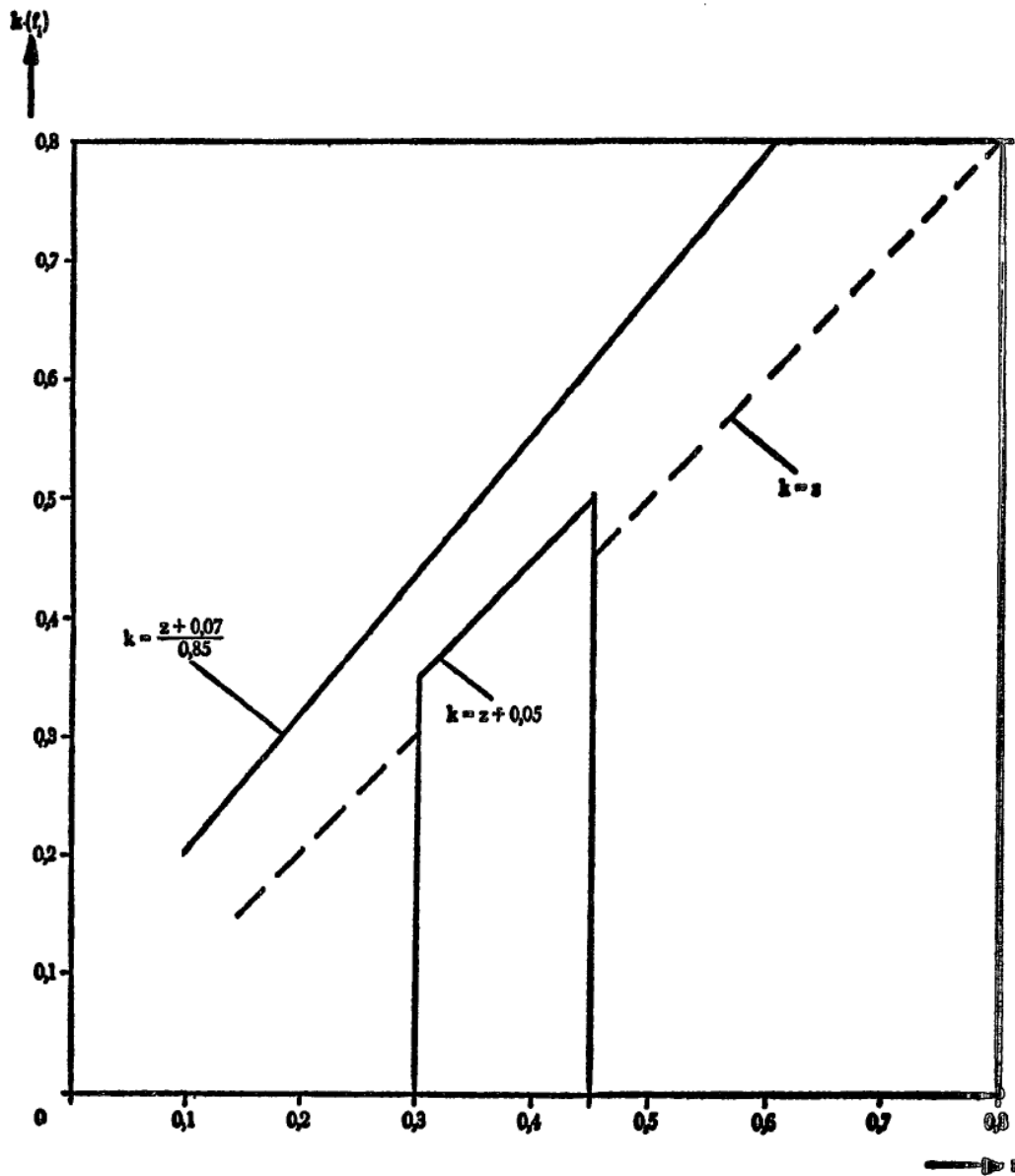


DIAGRAMM 1 B

KRAFTFAHRZEUGE MIT AUSNAHME SOLCHER DER KLASSE M1
(siehe 3.1.1)

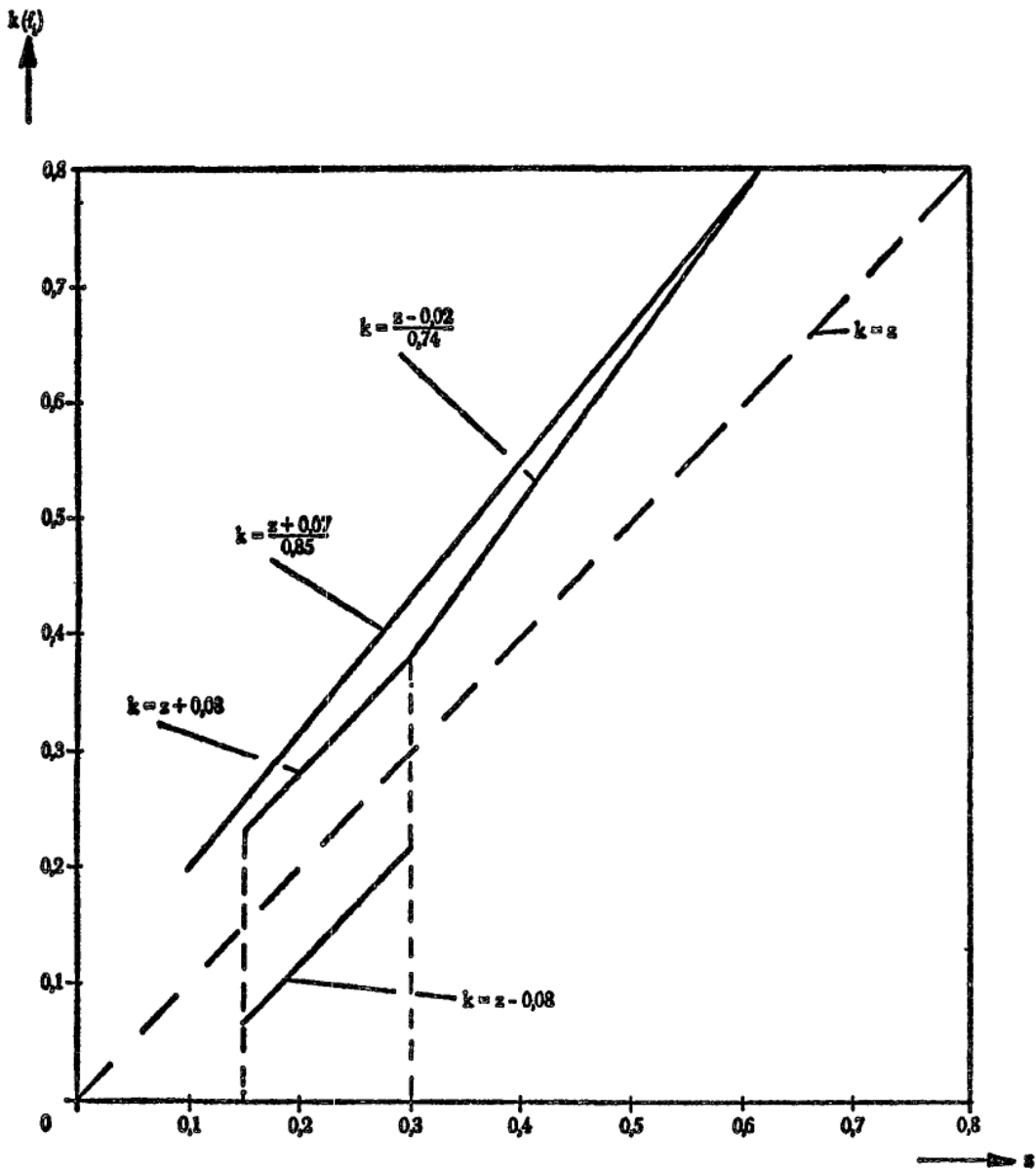
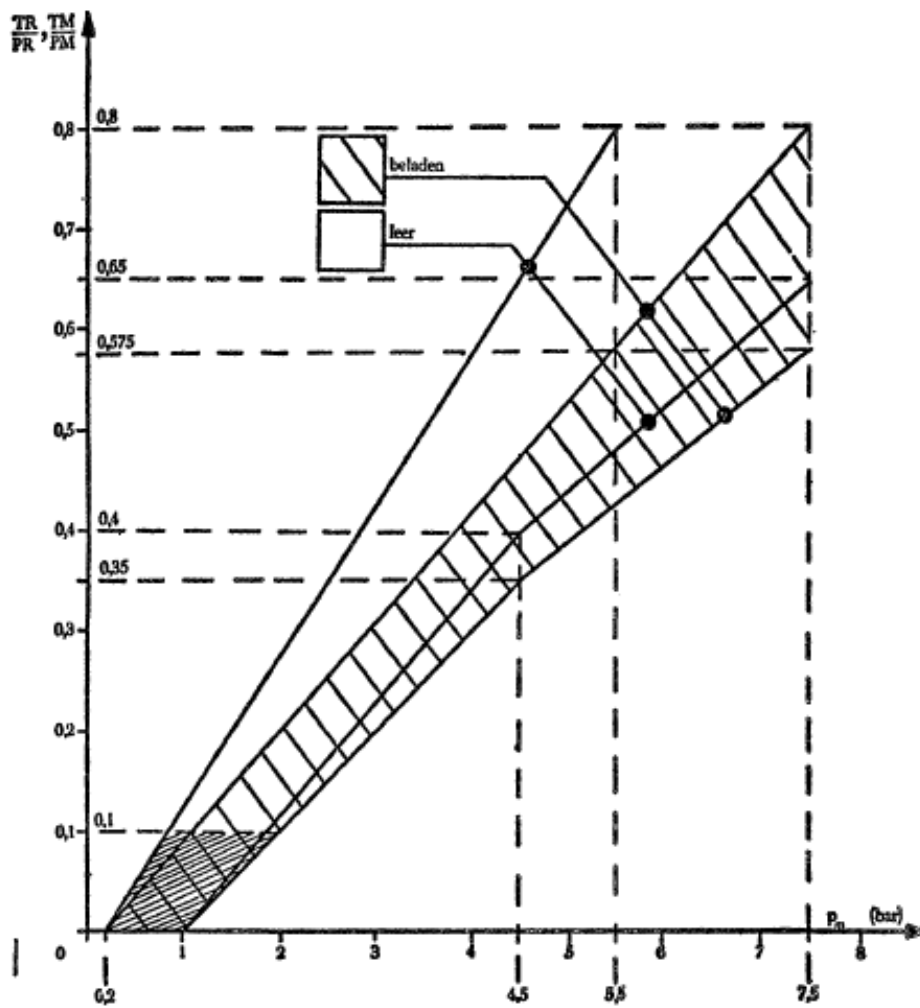


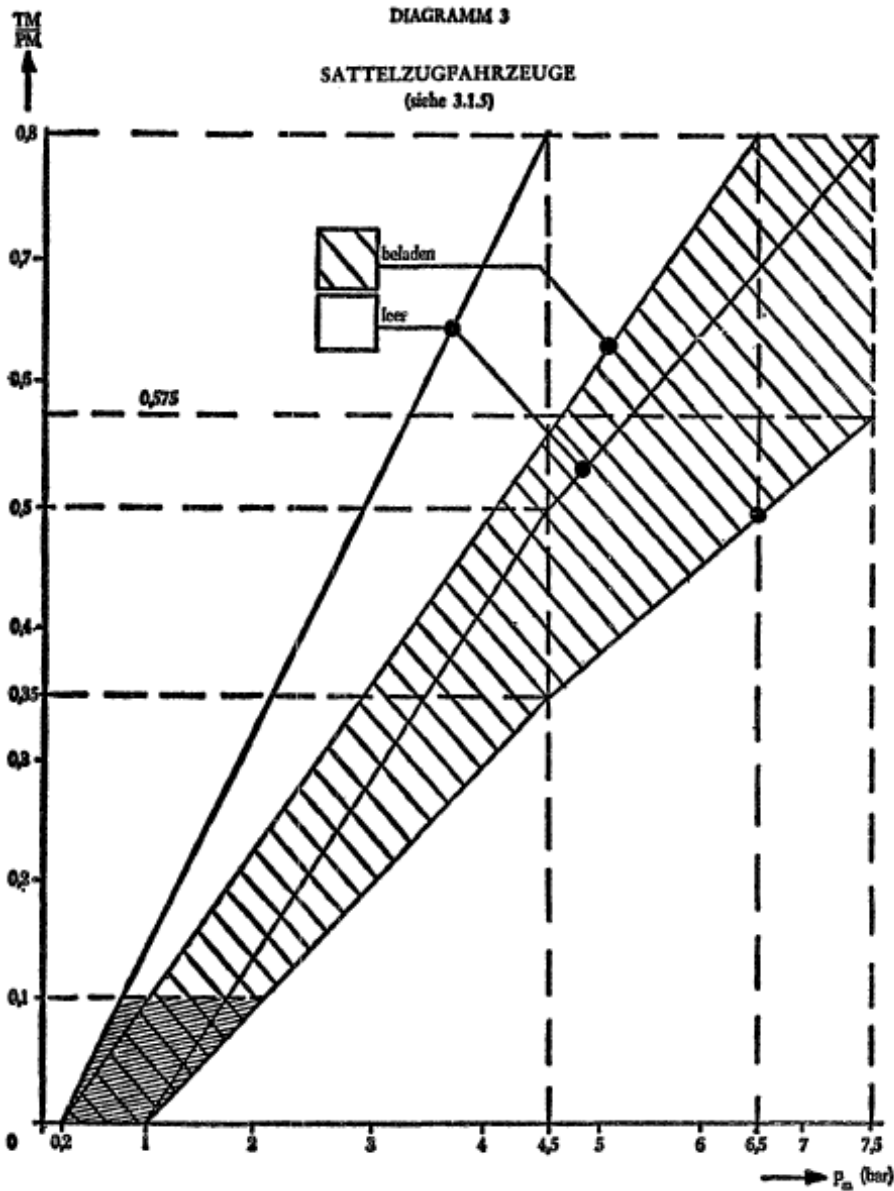
DIAGRAMM 2

LASTKRAFTWAGEN UND ANHÄNGER
(siehe 3.1.4.1)



Zwischen den Werten $\frac{TM}{PM} = 0$ und $\frac{TM}{PM} = 0,1$ bzw. $\frac{TR}{PR} = 0$ und $\frac{TR}{PR} = 0,1$ ist es nicht erforderlich, daß das Verhältnis $\frac{TM}{PM}$ oder $\frac{TR}{PR}$ = proportional zu dem am Kupplungskopf der Bremsleitung gemessenen Druck ist.

DIAGRAMM 3
SATTELZUGFAHRZEUGE
 (siehe 3.1.5)

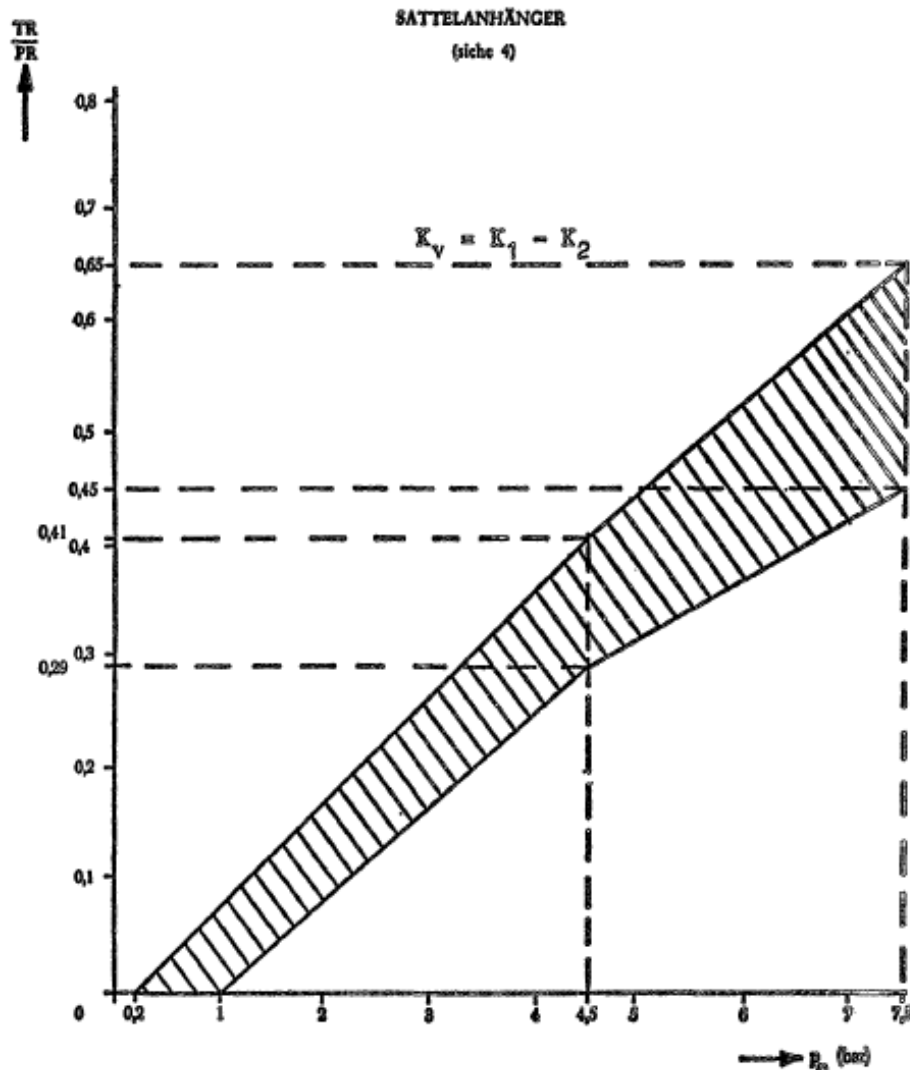


(1) Zwischen den Werten $\frac{TM}{PM} = 0$ und $\frac{TM}{PM} = 0,1$ ist es nicht erforderlich, daß das Verhältnis $\frac{TM}{PM}$ proportional zu dem am Kupplungskopf der Bremsleitung gemessenen Druck p_m ist.

Das nach diesem Diagramm erforderliche Verhältnis gilt fortschreitend für die Zustände zwischen dem leeren und dem beladenen Zustand und muß durch eine automatische Einrichtung erreicht werden.

DIAGRAMM 4 A

SATTELANHÄNGER
(Siehe 4)



Zwischen den Werten $\frac{TR}{PR} = 0$ und $\frac{TR}{PR} = 0,1$ ist es nicht erforderlich, daß das Verhältnis $\frac{TR}{PR}$ proportional zu dem am Kupplungskopf der Bremsleitung gemessenen Druck ist.

Der Zusammenhang zwischen Abbremsung $\frac{TR}{PR}$ und Bremsleitungsdruck im beladenen und unbeladenen Zustand ist wie folgt zu bestimmen: Die Faktoren K_c (beladen) und K_v (leer) sind mit Hilfe des Diagrammes 4 B zu ermitteln. Das „Beladen“- und das „Leer“-Band sind durch Multiplikation der Werte der oberen und der unteren Grenzlinie des Bandes in Diagramm 4 A mit dem jeweiligen K_c bzw. K_v zu bestimmen.

DIAGRAMM 4 B
(siehe 4)

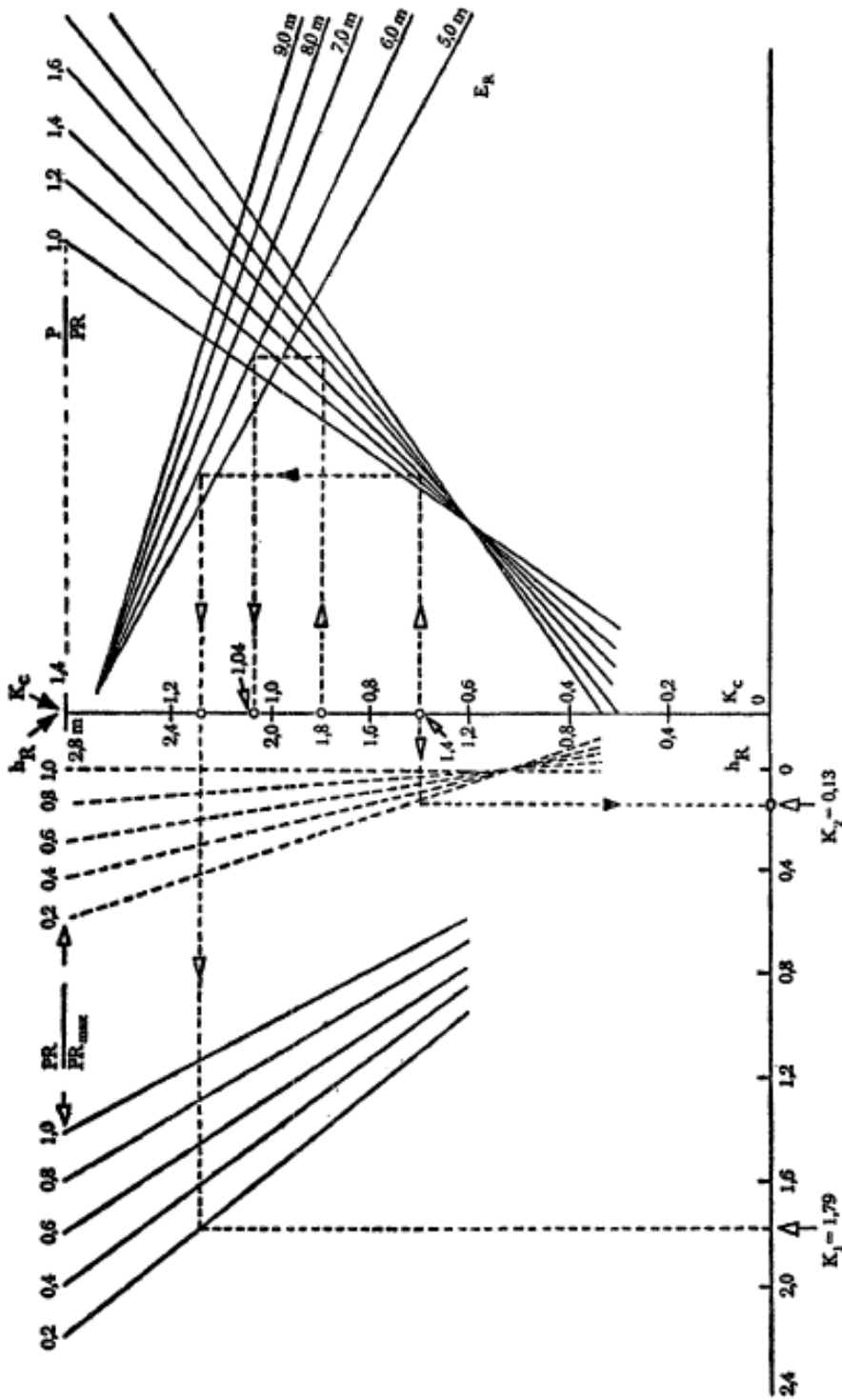
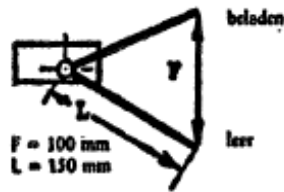


Tabelle 5
Kennzeichnung nach 7.3
(Automatisch lastabhängiger Bremskraftregler)

Kontrolldaten	Belastung des	Achslast der Achse Nr. 2	Eingangsdruck (bar)	Nenn-Ausgangsdruck
---------------	---------------	--------------------------	---------------------	--------------------



Fahrzeugs	(kg)		<u>(bar)</u>
Höchstgewicht	10 000	6	6
Eigengewicht	1 500	6	2,4
.....

Anhang 13:

Vorschriften über Bremsanlagen mit Antiblockiervorrichtung (ABV)

2 Begriffsbestimmungen

- 2.2 Der Geber ist der Teil, der die Drehbewegung des Rades (der Räder) oder die dynamischen Verhältnisse des Fahrzeuges erfaßt und an das Auswertglied weiterleitet.
- 2.3 Das Auswertglied ist der Teil, der dazu bestimmt ist, die von dem (den) Geber(n) übermittelten Daten auszuwerten und ein Signal an das Stellglied weiterzugeben.
- 2.4 Das Stellglied ist der Teil, der die Bremskraft(-kräfte) in Übereinstimmung mit dem vom Auswertglied erhaltenen Signal verändert.
- 2.5³⁾ Ein direkt geregeltes Rad ist ein Rad, dessen Bremskraft in Übereinstimmung mit den Daten geregelt wird, die von seinem eigenen Geber geliefert werden.
- 2.6³⁾ Ein indirekt geregeltes Rad ist ein Rad, dessen Bremskraft in Übereinstimmung mit den Daten geregelt wird, die von dem Geber eines anderen Rades (den Gebern anderer Räder) geliefert werden.

3 Ausführungen von ABV

- 3.1 Ein Kraftfahrzeug gilt als mit einer ABV ausgerüstet, wenn folgende Einrichtung eingebaut ist:
- 3.1.1 Das Fahrzeug muß allen die jeweilige Fahrzeugklasse betreffenden Vorschriften dieses Anhangs entsprechen.
- 3.2 Ein Anhänger gilt als mit einer ABV ausgerüstet, wenn er alle diese Fahrzeugklasse betreffenden Vorschriften dieses Anhangs erfüllt.

4 Allgemeine Anforderungen

- 4.1 Jede Unterbrechung der Stromversorgung zur ABV und/oder jede Unterbrechung der elektrischen Leitungen außerhalb des elektronischen Auswertgliedes muß dem Lenker durch eine spezielle optische Warneinrichtung angezeigt werden. Diese Vorschrift gilt auch für ABV von Anhängern, die dafür eingerichtet sind, an andere Zugfahrzeuge als solche der Klassen M 1 und N 1 angehängt zu werden. Die Warneinrichtung für die ABV des Anhängers darf kein Signal geben, wenn ein Anhänger ohne eine ABV oder wenn kein Anhänger angekoppelt ist. Diese Bedingung muß automatisch erfüllt werden. Das Warnsignal soll aufleuchten, wenn Spannung an die ABV angelegt wird und soll spätestens dann erlöschen, wenn das Fahrzeug eine Geschwindigkeit von 10 km/h erreicht und kein Fehler vorliegt. Die Anzeigeleuchten der Warneinrichtungen müssen auch am Tage erkennbar sein; ihre einwandfreie Funktion muß vom Lenker leicht geprüft werden können.
- 4.2 Kraftfahrzeuge mit Ausnahme solcher der Klassen M 1 und N 1, die mit ABV ausgerüstet sind und/oder zum Ziehen eines mit solchen Einrichtungen ausgerüsteten Anhängers bestimmt sind, müssen mit einer getrennten Warneinrichtung für die ABV des Anhängers ausgestattet sein, die die Anforderungen der Z 4.1 erfüllt, sie müssen unbeschadet Z 4.3 Abs. 1 oder lit. b oder c mit einer Anzeigeleuchte ausgerüstet sein, die, wenn der gezogene Anhänger nicht mit einer ABV ausgestattet ist, spätestens bei jeder Betätigung der Bremsanlage aufleuchtet, um den Lenker zu warnen. Diese Anzeigeleuchte muß auch am Tage erkennbar sein, und ihre einwandfreie Funktion muß vom Lenker leicht geprüft werden können. Sie darf kein Signal übertragen, wenn kein Anhänger mitgeführt wird. Diese Bedingung muß automatisch erfüllt sein.
- 4.3 (1) Die elektrischen Verbindungen des Anhängers mit dem Zugfahrzeug für die ABV des

Anhängers müssen gewährleistet sein

- a) über die besondere Steckverbindung für ABV nach ISO 7638 ⁴⁾,
- b) über die Steckverbindung nach ÖNORM ISO 3731 (24S) unter Benützung der Anschlüsse 2 und 6 für die Fehlerwarnung und die Stromversorgung oder
- c) über die Steckverbindung nach ÖNORM ISO 1185 (24N) unter Benützung des Anschlusses 4, ohne die Grenzen der Bremslicht-Schaltung zu überschreiten.

Ist dies nicht erfüllt, so muß den Anforderungen des Anhangs 10 entsprochen werden, zum Beispiel durch den Einbau einer lastabhängigen Bremskraft-Regeleinrichtung im Anhänger.

(2) Bei Ausführungen nach Abs. 1 lit. b oder c muß der Anhänger mit einer optischen Einrichtung ausgerüstet sein, die im Sichtfeld des für den Lenker einzusehenden Rückblickspiegels liegt, auch bei Tag erkennbar ist und bei jeder Unterbrechung der Stromversorgung und/oder bei jeder Unterbrechung der elektrischen Leitungen außerhalb des elektronischen Auswertegliedes der ABV des Anhängers warnt.

- 4.4 Wenn die ABV ausgefallen ist, muß die Restbremswirkung derjenigen entsprechen, die beim Ausfall eines Teiles der Übertragungseinrichtung der Betriebsbremsanlage für das betreffende Fahrzeug vorgeschrieben ist. Diese Vorschrift ist nicht als Abweichung von den Vorschriften bezüglich der Hilfsbremsanlage auszulegen.
- 4.5 Die Funktion der ABV darf nicht durch magnetische oder elektrische Felder beeinträchtigt werden.

5 Besondere Vorschriften für Kraftfahrzeuge

5.1 Energieverbrauch

Bremsanlagen mit ABV müssen ihre Wirkung über längere Zeit bei voll betätigter Betriebsbremsanlage beibehalten. Dies ist mit folgender Prüfung festzustellen:

5.1.1 Durchführung der Prüfung

5.1.1.1 Der Anfangswert des Energievorrats in dem (den) Energiespeicher(n) muß dem vom Hersteller angegebenen Wert entsprechen. Dieser Wert muß bei beladenem Fahrzeug mindestens die vorgeschriebene Betriebsbremswirkung sicherstellen. Energiespeicher für Nebenverbraucher sind abzuschalten.

5.1.1.2 Aus einer Anfangsgeschwindigkeit von mindestens 50 km/h auf einer Oberfläche mit einem Kraftschlußbeiwert von 0,3 ⁵⁾ oder weniger müssen die Bremsen des beladenen Fahrzeuges für einen Zeitraum t voll betätigt werden; alle mit einer ABV ausgerüsteten Räder müssen während dieser Zeit geregelt bleiben.

5.1.1.3 Danach ist die Energiezufuhr zu dem (den) Energiespeicher(n) zu unterbrechen.

5.1.1.4 Die Betätigungseinrichtung der Betriebsbremsanlage ist danach viermal hintereinander bei Stillstand des Fahrzeuges voll zu betätigen.

5.1.1.5 Bei der fünften Bremsbetätigung muß es möglich sein, das Fahrzeug mit mindestens der Wirkung zu bremsen, die für die Hilfsbremsung des Fahrzeuges im beladenen Zustand vorgeschrieben ist.

5.1.1.6 Bei Kraftfahrzeugen, die zum Ziehen von Anhängern mit Druckluftbremsanlagen bestimmt sind, ist während der Prüfung die Vorratsleitung zu unterbrechen und an die Bremsleitung (entsprechend Z 1.2.2.3 des Anhangs 7) ein Vorratsbehälter von 0,5 l Inhalt anzuschließen. Bei der fünften nach 5.1.1.5 vorgeschriebenen Bremsbetätigung darf der Druck in der Bremsleitung nicht unter die Hälfte des Wertes absinken, der bei einer vollen Bremsbetätigung erreicht wurde, wobei zu Beginn der „Anfangswert des Energievorrats“ vorhanden war.

5.1.2 Zusätzliche Anforderungen

5.1.2.1 Der Kraftschlußbeiwert der Fahrbahnoberfläche ist mit dem betreffenden Fahrzeug nach dem in Z 1.1 der Anlage 1 zu diesem Anhang beschriebenen Verfahren zu messen.

5.1.2.2 Die Bremsprüfung ist bei ausgekuppeltem Motor im Leerlauf und mit beladenem Fahrzeug durchzuführen.

5.1.2.3 Die Bremsdauer t ist mit folgender Formel zu bestimmen:

$$t = \frac{v_{\max}}{7} \text{ (aber nicht weniger als 15 sec)}$$

wobei t in Sekunden ausgedrückt wird und v_{\max} die Bauartgeschwindigkeit des Fahrzeuges in km/h mit einer oberen Grenze von 160 km/h darstellt.

- 5.1.2.4 Kann die Bremsdauer t nicht in einem einzigen Bremsvorgang erreicht werden, so sind maximal 4 Vorgänge zulässig.
- 5.1.2.5 Erfolgt die Prüfung in mehreren Bremsvorgängen, so darf zwischen den einzelnen Vorgängen der Prüfung der Energievorrat nicht ergänzt werden.
- 5.1.2.6 Die in Z 5.1.1.5 vorgeschriebene Wirkung gilt als erbracht, wenn am Ende der vierten Betätigung bei Stillstand des Fahrzeuges der Energievorrat in dem (den) Energiespeicher(n) gleich groß oder größer ist als derjenige, der bei beladenem Fahrzeug zur Erzielung der Hilfsbremswirkung benötigt wird.
- 5.2 Kraftschlußausnutzung
- 5.2.1 Die Ausnutzung des Kraftschlusses durch die ABV berücksichtigt die tatsächliche Zunahme des Bremsweges, bezogen auf seinen theoretischen Minimalwert. Die ABV gilt als ausreichend, wenn die Bedingung $\epsilon \geq 0,75$ erfüllt ist, wobei ϵ die Kraftschlußausnutzung bedeutet, wie in Z 1.2 der Anlage 1 zu diesem Anhang definiert. Diese Vorschrift darf nicht so ausgelegt werden, daß sie eine größere Bremswirkung verlangt, als der Anhang 10 für das betreffende Fahrzeug vorschreibt.
- 5.2.2 Die Kraftschlußausnutzung ϵ wird auf Straßenoberflächen mit einem Kraftschlußbeiwert von höchstens 0,3⁶⁾ und von etwa 0,8 (trockene Straße) aus einer Anfangsgeschwindigkeit von 50 km/h ermittelt.
- 5.2.3 Das Prüfverfahren zur Bestimmung des Kraftschlußbeiwertes (k) und die Formel zur Berechnung der Kraftschlußausnutzung (ϵ) sind in der Anlage 1 zu diesem Anhang beschrieben.
- 5.2.4 Die Kraftschlußausnutzung muß am kompletten Fahrzeug überprüft werden.
- 5.2.5 Die Bedingung $\epsilon \geq 0,75$ muß mit beladenem und mit unbeladenem Fahrzeug überprüft werden.
- 5.3 Zusatzprüfungen
- Die folgenden Zusatzprüfungen müssen mit beladenem und mit unbeladenem Fahrzeug durchgeführt werden.
- 5.3.1 Die durch eine ABV direkt geregelten Räder dürfen nicht blockieren, wenn die volle Betätigungskraft plötzlich auf die Betätigungseinrichtung aufgebracht wird, und zwar sowohl dann, wenn sich das Fahrzeug auf der einen in Z 5.2.2 beschriebenen Fahrbahnart befindet, als auch dann, wenn es sich auf der anderen an der gleichen Stelle beschriebenen Fahrbahnart befindet; dies gilt für niedrige Anfangsgeschwindigkeiten $v = 40$ km/h und auch für hohe Anfangsgeschwindigkeiten $v \approx 0,8 \cdot v_{\max} \leq 120$ km/h.
- 5.3.2 Bei einem achsweisen Übergang von einer Oberfläche mit hohem Kraftschlußbeiwert (k_1) auf eine solche mit niedrigem Kraftschlußbeiwert (k_2), mit $k_1 \geq 0,5$ und $k_1/k_2 \geq 2$ ⁶⁾, dürfen die direkt geregelten Räder nicht blockieren, wenn die volle Betätigungskraft auf die Betätigungseinrichtung aufgebracht wird. Die Fahrgeschwindigkeit und der Zeitpunkt der Bremsbetätigung müssen so gewählt werden, daß, wenn die ABV auf den hohen Kraftschlußbeiwert voll regelt, der Übergang von einer Fahrbahnoberfläche zur anderen bei hoher und bei niedriger Geschwindigkeit unter den in Z 5.3.1 festgelegten Bedingungen erfolgt.
- 5.3.3 Bei einem Übergang des Fahrzeuges von einem niedrigen Kraftschlußbeiwert (k_2) auf einen hohen Kraftschlußbeiwert (k_1), mit $k_1 \geq 0,5$ und $k_1/k_2 \geq 2$ ⁶⁾, muß die Fahrzeugverzögerung auf den entsprechenden hohen Wert innerhalb einer annehmbaren Zeit ansteigen, und das Fahrzeug darf nicht von seinem ursprünglichen Kurs abweichen, wenn die volle Betätigungskraft auf die Betätigungseinrichtung aufgebracht wird. Die Fahrgeschwindigkeit und der Zeitpunkt der Bremsbetätigung müssen so gewählt werden, daß, wenn die ABV auf dem niedrigen Kraftschlußbeiwert voll regelt, der Übergang von einer Fahrbahnoberfläche zur anderen bei annähernd 50 km/h erfolgt.
- 5.3.4 Wenn sich die rechten und die linken Räder des Fahrzeuges auf Oberflächen mit unterschiedlichen Kraftschlußbeiwerten (k_1 und k_2) befinden, wobei $k_1 \geq 0,5$ und $k_1/k_2 \geq 2$ gilt⁷⁾, dürfen die direkt geregelten Räder nicht blockieren, wenn die volle Betätigungskraft

plötzlich auf die Betätigungseinrichtung bei einer Geschwindigkeit von 50 km/h aufgebracht wird.

- 5.3.5 Außerdem müssen beladene Fahrzeuge unter den Bedingungen der Z 5.3.4 die in der Anlage 2 zu diesem Anhang geforderte Abbremsung erbringen.
- 5.3.6 In den Prüfungen, die in den Z 5.3.1, 5.3.2, 5.3.3, 5.3.4 und 5.3.5 vorgesehen sind, sind jedoch kurze Zeiten des Blockierens der Räder zugelassen. Außerdem ist ein Blockieren der Räder erlaubt, wenn die Fahrgeschwindigkeit kleiner als 15 km/h ist; ebenfalls ist das Blockieren von indirekt geregelten Rädern bei jeder Geschwindigkeit erlaubt, sofern Fahrstabilität und Lenkbarkeit nicht beeinträchtigt werden.
- 5.3.7 Lenkkorrekturen sind während der in den Z 5.3.4 und 5.3.5 vorgesehenen Prüfungen erlaubt, wenn der Drehwinkel des Lenkrades während der ersten zwei Sekunden maximal 120° und insgesamt nicht größer als 240° ist. Weiterhin muß bei Prüfbeginn die Längsmittlebene des Fahrzeuges über der Grenzlinie zwischen den Oberflächen mit hohem und niedrigem Kraftschlußbeiwert liegen, und während der genannten Prüfungen darf kein Teil der (äußeren) Räder diese Grenzlinie überschreiten.

6 Besondere Vorschriften für Anhänger

6.1 Energieverbrauch

Die mit ABV ausgerüsteten Bremsanlagen müssen so beschaffen sein, daß selbst dann, wenn die Betätigungseinrichtung der Betriebsbremsanlage über einen gewissen Zeitraum voll betätigt ist, im Fahrzeug eine ausreichende Energiemenge verbleibt, um sein Anhalten innerhalb einer angemessenen Entfernung sicherzustellen.

- 6.1.1 Die Einhaltung der oben genannten Vorschrift ist durch das nachstehend beschriebene Verfahren mit einem leeren Fahrzeug auf einer waagrechten, geradlinigen Fahrbahn mit gutem Kraftschlußbeiwert zu prüfen⁸⁾. Außerdem müssen die Bremsen so eng wie möglich eingestellt sein, und ein eventuell vorhandener lastabhängiger Bremskraftregler muß während der Prüfungen in der „beladen“-Stellung gehalten werden.
- 6.1.2 Der Anfangswert des Energievorrats in dem (den) Energiespeicher(n) muß dem vom Fahrzeughersteller angegebenen Höchstwert entsprechen; handelt es sich um eine Standardanlage nach Z 3.1.2 des Anhangs 10, so muß der Anfangswert des Energievorrats einem Druck von 8 bar am Kupplungskopf der Vorratsleitung entsprechen.
- 6.1.3 Die Bremsen sind während eines Zeitraumes von $t = 15$ sec voll zu betätigen; hiebei müssen alle mit ABV ausgerüsteten Räder geregelt bleiben. Während dieser Prüfung ist die Energiezufuhr zu dem (den) Energiespeicher(n) zu unterbrechen.
- 6.1.4 Beziehe (beziehen) die mit einer ABV ausgerüstete(n) Achse(n) die Energie gemeinsam mit einer (mit anderen) nicht mit einer solchen Einrichtung ausgerüstete(n) Achse(n) aus einem oder mehreren Energiespeichern, so darf die Versorgung der Achse(n), die nicht mit der Einrichtungen ausgerüstet ist (sind), während des Bremsvorganges unterbrochen werden. Jedoch ist der der ersten Betätigung der Bremsen dieser Achse(n) entsprechende Energieverbrauch zu berücksichtigen.
- 6.1.5 Am Schluß des Bremsvorganges ist bei Stillstand des Fahrzeuges die Betätigungseinrichtung der Betriebsbremsanlage viermal voll zu betätigen. Bei der fünften Bremsbetätigung muß der Druck im Bremskreis hoch genug sein, um am Umfang der Räder eine Bremskraft zu ergeben, die mindestens 22,5% des maximalen von den Rädern bei stillstehendem Fahrzeug getragenen Gewichtes entspricht.

6.2 Kraftschlußausnutzung

- 6.2.1 Die mit einer ABV ausgerüsteten Bremsanlagen gelten als ausreichend, wenn die Bedingung $\varepsilon \geq 0,75$ bei leerem Fahrzeug auf einer waagrechten, geradlinigen Fahrbahn mit einer Oberfläche mit gutem Kraftschlußbeiwert⁸⁾ erfüllt ist, wobei ε die Kraftschlußausnutzung bedeutet, wie in Z 2 der Anlage 1 zu diesem Anhang definiert.

6.3 Zusatzprüfungen

- 6.3.1 Bei Geschwindigkeiten über 15 km/h dürfen die durch eine ABV direkt geregelten Räder nicht blockieren, wenn die volle Betätigungskraft plötzlich auf die Betätigungseinrichtung aufgebracht wird. Dies ist gemäß den Bedingungen der Z 6.2 bei einer niedrigen Anfangsgeschwindigkeit $v = 40$ km/h und bei einer hohen Anfangsgeschwindigkeit $v \approx$

80 km/h nachzuprüfen.

6.3.2 Ein kurzzeitiges Blockieren der Räder ist jedoch zulässig, wenn dadurch die Fahrstabilität nicht beeinträchtigt wird.

6.4 Aufteilung der Wirkung

Die ABV eines Anhängers muß mindestens zwei direkt geregelte Räder umfassen, von denen sich je mindestens eines auf jeder Anhängerlängsseite befindet; bei Anhängern, außer Sattelanhängern, muß eines dieser Räder vorne, ein anderes hinten angeordnet sein.

Anlage 1 zum Anhang 13

Kraftschlußausnutzung

1 Meßverfahren für Kraftfahrzeuge

1.1 Bestimmung des Kraftschlußbeiwertes (k)

1.1.1 Der Kraftschlußbeiwert (k) ist als der Quotient aus der ohne Blockieren der Räder maximal erreichbaren Bremskraft und der dazugehörenden dynamischen Last der gebremsten Achse zu bestimmen.

1.1.2 Die Bremsen sind während der Prüfung an nur einer Achse des Fahrzeuges bei einer Anfangsgeschwindigkeit von 50 km/h zu betätigen. Die Bremskräfte sollen gleichmäßig auf die Räder der Achse verteilt sein. Die ABV ist abzuschalten.

1.1.3 Zur Bestimmung der größten erreichbaren Abbremsung des Fahrzeuges sind mehrere Prüfungen bei verschiedenen Leitungsdrücken durchzuführen. Während jeder Prüfung muß ein konstanter, vorgegebener Druck aufrechterhalten werden, und die Abbremsung wird anhand der Zeit (t) bestimmt, die gebraucht wird, um die Geschwindigkeit von 40 km/h auf 20 km/h zu reduzieren. Dazu wird folgende Formel benutzt:

$$z = \frac{0,556}{t}$$

z_{\max} ist der maximale Wert von z; t in Sekunden.

1.1.4 Die Bremskräfte werden aus der gemessenen Abbremsung berechnet. Der Rollwiderstand der ungebremsten Achse(n) ist mit 0,015 für eine angetriebene Achse und mit 0,010 für eine nicht angetriebene Achse anzunehmen.

1.1.5 Die dynamische Achslast wird durch die in Anhang 10 angegebenen Bedingungen bestimmt.

1.1.6 Der Wert von k wird auf die zweite Dezimalstelle gerundet.

1.1.7 Beispielsweise wird bei einem zweiachsigen Fahrzeug mit gebremster Vorderachse (1) der Kraftschlußbeiwert durch folgende Formel bestimmt:

$$k = \frac{z_{\max} \cdot P - 0,015 \cdot P_2}{P_1 + \frac{h}{E} \cdot z_{\max} \cdot P}$$

Die Größen (P, h, E) sind im Anhang 10 erklärt.

1.2 Bestimmung der Kraftschlußausnutzung ε

1.2.1 Die Kraftschlußausnutzung ε ist definiert als der Quotient aus der größten erreichbaren Abbremsung bei regelnder ABV (z_{\max}) und dem Kraftschlußbeiwert (k), dh.

$$\varepsilon = \frac{z_{\max}}{k}$$

1.2.2 Die Abbremsung (z_{\max}) wird mit regelnder ABV gemessen und folgt aus dem Durchschnittswert von drei Prüfungen, wobei die Zeit berücksichtigt wird, die erforderlich ist, um die Geschwindigkeit von 40 km/h auf 20 km/h zu reduzieren, wie schon in Z 1.1.3 beschrieben.

1.2.3 Der Wert von ε wird auf die zweite Dezimalstelle gerundet.

1.2.4 Der Abbremsungswert z_{\max} wird für das gesamte Fahrzeug bei regelnder ABV ermittelt, und die Kraftschlußausnutzung (ε) ist durch dieselbe Formel gegeben wie in Z 1.2.1 beschrieben.

2 Meßverfahren für Anhänger

2.1 Wenn alle Achsen mindestens ein direkt geregeltes Rad besitzen:

2.1.1 (Die Prüfung wird bei ausgekuppeltem Motor des Zugfahrzeuges durch Abbremsung von jeweils einer Achse durchgeführt; die anderen Achsen werden nicht gebremst.

2.1.2 Die mittlere Abbremsung (z) ist unter Berücksichtigung des Rollwiderstandes der ungebremsten Achsen zu bestimmen. Die Prüfung wird bei einer Ausgangsgeschwindigkeit von 50 km/h durchgeführt, der Rollwiderstandsbeiwert wird mit 0,01 angenommen.

2.1.3 Folgende Bedingung ist für jede Achse zu überprüfen:

$$\varepsilon = \frac{z_1}{z_0} \geq 0,75$$

Dabei bedeuten:

ε = Kraftschlußausnutzung

z_0 = die maximale Abbremsung durch Bremsung einer Achse ohne Blockieren der Räder, bei abgeschalteter ABV.

z_1 = die erzielte Abbremsung durch Bremsung derselben Achse auf derselben Fahrbahnoberfläche bei regelnder ABV.

Die für z_1 und z_0 einzusetzenden Werte ergeben sich als das arithmetische Mittel von drei hintereinander vorgenommenen Messungen unter denselben Prüfbedingungen.

2.2 Wenn nicht alle Achsen mindestens ein direkt geregeltes Rad besitzen:

2.2.1 Für Anhängewagen und Einachsanhänger werden der Kraftschlußbeiwert (k) und die Kraftschlußausnutzung (ε) in Übereinstimmung mit den Bedingungen für Kraftfahrzeuge in den Z 1.1 und 1.2 dieser Anlage bestimmt. Die Kräfte in der Deichselverbindung müssen dabei berücksichtigt werden.

2.2.2 Bei Sattelanhängern ist das folgende Verfahren anzuwenden:

$$\varepsilon = \frac{z_{\max}}{z_0}$$

2.2.2.1 Die Kraftschlußausnutzung wird anhand folgender Formel berechnet:

Dabei bedeuten:

z_0 = die maximale Abbremsung durch Bremsung einer Achse ohne Blockieren der Räder, bei abgeschalteter ABV; die Räder der anderen Achse sind abmontiert;

z_{\max} = die erzielte Abbremsung durch Bremsung aller von der ABV geregelten Achsen, während die ABV tatsächlich regelt.

2.2.2.2 Der Wert für z_0 kann durch das in Z 1.1.3 dieser Anlage beschriebene Verfahren zur Bestimmung der maximalen Abbremsung (z^*) berechnet werden.

$$\text{Dann ist: } z_0 = \frac{T_R}{P_{\text{Rdyn}}}$$

Dabei bedeuten:

$$T_R = \text{Bremskraft} = z^* \cdot (P + P_M) - 0,01 \cdot W$$

$$P_{\text{Rdyn}} = \text{dynamische Last} = P_R - \frac{T_R \cdot h_s + P \cdot z^* (h_r - h_s)}{E_R}$$

Die Größen sind im Anhang 10 definiert. (W ist die Achslast der ungebremsten Achsen).

2.2.2.3 Der Wert z_{\max} kann durch dasselbe Verfahren ermittelt werden: Wird die Abbremsung z^* bei regelnder ABV gemessen und berechnet man T_R und P_{Rdyn} mittels der in Z 2.2.2.2 genannten Formeln, dann ist

$$z_{\max} = \frac{T_R}{P_{\text{Rdyn}}}$$

Anlage 2 zum Anhang 13:

Anforderungen an die Wirkung auf Oberflächen mit seitenweise unterschiedlichen Kraftschlußbeiwerten

- 1 Die vorgeschriebene Abbremsung, auf die in Z 5.3.5 dieses Anhangs Bezug genommen wird, kann anhand der gemessenen Kraftschlußbeiwerte für die beiden Oberflächen, auf denen diese Prüfung durchgeführt wird, berechnet werden.
Diese beiden Oberflächen müssen die in Z 5.3.4 dieses Anhangs vorgeschriebenen Bedingungen erfüllen.
- 2 Die Kraftschlußbeiwerte (k_1 und k_2) der Oberflächen mit hohem und mit niedrigem Kraftschluß werden in Übereinstimmung mit den Vorschriften in Z 1.1 der Anlage 1 zu diesem Anhang bestimmt.
- 3 Die vorgeschriebene Abbremsung (z_3) für beladene Kraftfahrzeuge ist:
$$z_3 \geq 0,75 \cdot \left(\frac{4k_2 + k_1}{5} \right) \text{ und } z_3 > k_2$$

Anhang 14

Prüfbedingungen für Anhänger mit elektrischen Bremsanlagen
1 Allgemeines

- 1.1 Im Sinne der folgenden Vorschriften bedeuten elektrische Bremsanlagen: Bremsanlagen im Sinne des § 6 Abs. 10 erster Satz KFG 1967, die aus einer Betätigungseinrichtung, einer elektromechanischen Übertragungseinrichtung und Reibungsbremsen bestehen. Die elektrische Betätigungseinrichtung zur Regelung der Spannung für den Anhänger muß sich am Anhänger befinden.
- 1.2 Die für die elektrische Bremsanlage des Anhängers erforderliche elektrische Energie wird vom Zugfahrzeug geliefert.
- 1.3 Elektrische Bremsanlagen müssen durch Betätigen der Betriebsbremsanlage des Zugfahrzeuges in Funktion gesetzt werden können.
- 1.4 Die Nennspannung muß 12 V betragen.
- 1.5 Die Stromaufnahme darf höchstens 15 A betragen.
- 1.6 Die elektrische Verbindung der Anhängerbremsanlage zum Zugfahrzeug muß aus einer besonderen Stecker-/Steckdosen-Verbindung bestehen, deren Stecker nicht in die Steckdosen für die Beleuchtungsanlage des Fahrzeugs passen darf. Stecker und Kabel müssen sich am Anhänger befinden.⁹⁾

2 Vorschriften für den Anhänger

- 2.1 Befindet sich am Anhänger eine durch die elektrische Versorgungsanlage des Zugfahrzeugs gespeiste Batterie, so muß sie während der Betriebsbremsung des Anhängers von ihrer Versorgungsleitung getrennt werden.
- 2.2 Bei Anhängern, deren Eigengewicht weniger als 75% ihres Höchstgewichtes beträgt, muß die Bremskraft automatisch in Abhängigkeit von der Beladung des Anhängers geregelt werden.
- 2.3 Elektrische Bremsanlagen müssen so beschaffen sein, daß selbst bei einem Spannungsabfall in den Versorgungsleitungen auf 7 V eine Bremswirkung (Abbremsung) von 20% des Höchstgewichtes des Anhängers aufrechterhalten wird.
- 2.4 Einrichtungen zur Regelung der Bremskraft, die auf die Neigung in Fahrtrichtung ansprechen (Pendel, Feder-Masse-System, Flüssigkeitsträgheitsschalter) müssen am Fahrzeuggrahangebracht sein, wenn der Anhänger mehr als eine Achse und eine höhenverstellbare Zugeinrichtung hat. Bei einachsigen Anhängern und Anhängern mit Doppelachsen, deren Radstand nicht mehr als 1 m beträgt, müssen diese Regelungseinrichtungen mit einem Gerät zur Anzeige der horizontalen Stellung (zB Wasserwaage) ausgerüstet und manuell einstellbar sein, damit das Gerät horizontal in

Fahrtrichtung des Fahrzeugs ausgerichtet werden kann.

- 2.5 Das Relais zur Regelung des Bremsstromes nach § 3h Abs. 4 Z 3, das mit der elektrischen Bremsleitung verbunden ist, muß sich am Anhänger befinden.
- 2.6 Für den Stecker muß eine Blindsteckdose vorhanden sein.
- 2.7 An der Betätigungseinrichtung muß eine Kontrolleuchte vorhanden sein, die bei jeder Bremsbetätigung aufleuchtet und dem Lenker das ordnungsgemäße Funktionieren der elektrischen Bremsanlage des Anhängers anzeigt.

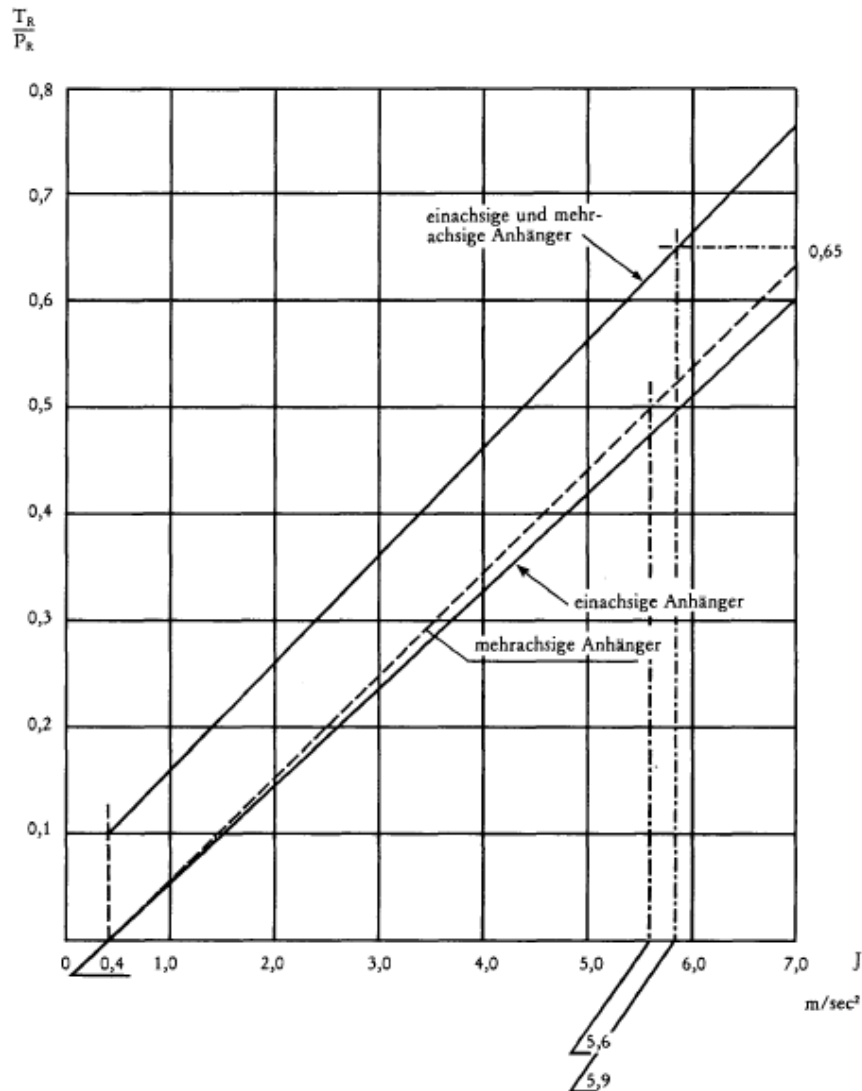
3 Bremswirkung

- 3.1 Elektrische Bremsanlagen müssen bei einer gleichmäßigen Verzögerung der Fahrzeugkombination von Zugfahrzeug und Anhänger von höchstens $0,4 \text{ m/s}^2$ ansprechen.
- 3.2 Die Bremswirkung muß mit einer Anfangsbremskraft einsetzen, die nicht größer als 10% des Höchstgewichts und nicht größer als 13% des Eigengewichts des Anhängers sein darf.
- 3.3 Bei Bremskräften, die über den in 3.2 genannten liegen, dürfen diese Stufen nicht größer als 6% des Höchstgewichtes und nicht größer als 8% des Eigengewichtes des Anhängers sein. Bei einachsigen Anhängern mit einem Höchstgewicht von höchstens 1 500 kg darf die erste Stufe jedoch nicht mehr als 7% des Höchstgewichtes des Anhängers betragen. Eine Erhöhung dieses Wertes um jeweils 1% für die folgenden Stufen ist zulässig (Beispiel: erste Stufe 7%, zweite Stufe 8%, dritte Stufe 9% usw., jede folgende Stufe darf nicht über 10% liegen). Im Sinn dieser Vorschriften gilt ein zweiachsiger Anhänger mit einem Radstand von nicht mehr als 1 m als einachsiger Anhänger.
- 3.4 Die vorgeschriebene Bremskraft des Anhängers von mindestens 50% seines Höchstgewichtes muß bei diesem Höchstgewicht bei einer mittleren Vollverzögerung einer Fahrzeugkombination von Zugfahrzeug und einachsigem Anhänger von höchstens $5,9 \text{ m/s}^2$ und bei einer mittleren Vollverzögerung einer Fahrzeugkombination von Zugfahrzeug und mehrachsigen Anhänger von höchstens $5,6 \text{ m/s}^2$ erreicht werden. Anhänger mit Doppelachsen, deren Radstand nicht mehr als 1 m beträgt, gelten im Sinne dieser Vorschriften als einachsige Anhänger. Darüber hinaus sind die in der Anlage zu diesem Anhang angegebenen Grenzwerte zu beachten. Wird die Bremskraft stufenweise geregelt, so müssen die Stufen in dem in der Anlage zu diesem Anhang angegebenen Bereich liegen.
- 3.5 Die Prüfung ist mit einer Ausgangsgeschwindigkeit von 60 km/h durchzuführen.
- 3.6 Die selbsttätige Bremsung des Anhängers muß nach den Vorschriften des § 6 Abs. 12 KFG 1967 erfolgen. Ist für diese selbsttätige Bremsung elektrische Energie erforderlich, so muß zur Erfüllung dieser Vorschriften für eine Dauer von mindestens 15 Minuten eine Bremskraft des Anhängers von mindestens 25% seines Gesamtgewichtes gewährleistet sein.

Anhang 14

Anlage

Zuordnung von Abbremsung des Anhängers und mittlere Vollverzögerung J der Fahrzeugkombination von Zugfahrzeug und Anhänger (Anhänger beladen und unbeladen)



Anmerkungen

1. Die in dem Diagramm angegebenen Grenzwerte beziehen sich auf beladene und unbeladene Anhänger. Liegt das Eigengewicht des Anhängers über 75% seines Höchstgewichts, so sind nur die Grenzwerte für den „beladenen“ Zustand anzuwenden.
2. Die Vorschriften diese Anhangs für die erforderlichen Mindestbremswirkungen gelten unabhängig von den in dem Diagramm angegebenen Grenzwerten. Sind die in der Prüfung erzielten Bremswirkungen – nach 3.4 – jedoch größer als vorgeschrieben, so dürfen diese nicht über den in dem Diagramm angegebenen Grenzwerten liegen.

T_R = Summe der Bremskräfte am Umfang aller Räder des Anhängers.

P_R = gesamte Achslast zwischen den Rädern des Anhängers und der Fahrbahn.

J = mittlere Vollverzögerung der Fahrzeugkombination von Zugfahrzeug und Anhänger.

1) Als Reibungskurven des Fahrzeuges gelten die Kurven, die für bestimmte Beladungszustände den benötigten Kraftschlußbeiwert der Achsen i in Abhängigkeit von der Abbremsung des Fahrzeuges angeben.

2) Bei Sattelanhängern ist z die Bremskraft dividiert durch die Summe der Achslasten des Sattelanhängers.

3) Eine ABV mit Select-high-Regelung hat sowohl direkt als auch indirekt geregelte Räder; in Einrichtungen mit Select-low-Regelung gelten alle Räder mit Gebern als direkt geregelte Räder.

⁴⁾ Diese Norm liegt beim Bundesministerium für Klimaschutz, Umwelt, Energie, Mobilität, Innovation und Technologie zur Einsicht während der Arbeitsstunden auf.

⁵⁾ Falls solche Fahrbahnoberflächen nicht zur Verfügung stehen, dürfen nach Ermessen des Sachverständigen bis zur Verschleißgrenze abgenutzte Reifen und höhere Kraftschlußbeiwerte bis maximal 0,4 verwendet werden. Der ermittelte Wert, die Reifentypen und die Beschaffenheit der Fahrbahn sind festzuhalten.

⁶⁾ Siehe Fußnote zu Z 5.1.1.2. (*Anm.: Text wie Fußnote ⁵⁾*)

⁷⁾ k_1 ist der hohe Kraftschlußbeiwert, k_2 ist der niedrige Kraftschlußbeiwert; k_1 und k_2 werden gemessen, wie in der Anlage 1 zu diesem Anhang beschrieben.

⁸⁾ Wenn der Kraftschlußbeiwert der Prüfbahn zu hoch ist und dadurch die ABV nicht zum Regeln kommen kann, darf die Prüfung auf einer Oberfläche mit einem niedrigeren Kraftschlußbeiwert durchgeführt werden.

⁹⁾ Bis die Merkmale dieser besonderen Steckverbindung festgelegt sind, ist zB eine Steckverbindung nach ÖNORM ISO 3732 („Typ 12S, zusätzlich“) Ausgabe 1. 6. 1986 am Zugfahrzeug und an den Anhängern anzubringen.

Anlage 1h
(§ 8b KDV)

Nummer: _____

Lärmarmes Kraftfahrzeug

Nachweis der Einhaltung der Bestimmungen des § 8 b KDV 1967

Die / Der _____

als Hersteller bestätigt, daß _____

sein Bevollmächtigter im Sinne des § 8 b Abs. 2 KDV 1967 ist.

Firmenmäßige Fertigung:

Datum _____ Unterschrift _____

Lärmarmes

Nachweis der Einhaltung der

gültig bis _____

Die/Der _____ als Hersteller/als im Zulassungs
 hiemit, daß dieses Fahrzeug am _____ mit einem Fahrzeug übereinstimmt,

Block A

Fahrzeugtype	Motortype
Fahrgestell-Nr.	Motornummer
größte Motorleistung kW	bei Motordrehzahl (1/min)
gemessen nach ISO, ECE, DIN, ÖNORM	

Block B

Einrichtungen für die Geräuschminderung und Bereifung

Auspuffschalldämpfer	
I. Aufschrift	
II. Aufschrift	
III. Aufschrift	
Zusätzliche Schalldämmeinrichtungen	
Kapselung des Motorraumes	
Kapselung der Kraftübertragung (Kupplung, Getriebe usw.)	
Bereifungen 1. Achse	
geeignete Dimension(en)	geeignete Type(n)
Bereifungen 2. Achse	
geeignete Dimension(en)	geeignete Type(n)
Bereifungen 3. Achse	
geeignete Dimension(en)	geeignete Type(n)

Kraftfahrzeug

Bestimmungen des § 8 b KDV 1967

staat Bevollmächtigter des Herstellers des nachstehend beschriebenen Fahrzeuges bestätigt welches am _____ den Bestimmungen des § 8 b KDV 1967 entsprochen hat.

Block C

Messung

nach Anlage 1 g KDV 1967	
am _____	in _____
durch _____	
Fahrgeräusch dB(A)	im Getriebegang
Annäherungsgeschwindigkeit km/h	

Block D

Motorbremsgeräusch dB(A)	
Rundumgeräusch dB(A)	im Meßpunkt 2
	im Meßpunkt 6
Druckluftgeräusch dB(A)	
Nahfeldpegel dB(A)	bei Motordrehzahl (1/min)
Geräusche gemessen nach: ECE-R. 51, 84/424 EWG, Anlage 1 d KDV 1967	

Firmenmäßige Unterschrift des Herstellers/Bevollmächtigten im Zulassungsstaat

Ort _____

Datum _____

Erläuterungen

Die Angaben sind gemäß dem Gutachten (§ 8 b Abs. 2 1. Satz KDV 1967) soweit wie möglich zu erstaten. Bei Fehlen von Angaben in den Blöcken B und D gilt die Bestätigung nur bis zum 31. Mai 1990.

In Block B sind die bei der Messung verwendeten Reifendimensionen und Typen zu unterstreichen. Zusätzliche Angaben auf der Rückseite müssen vom Hersteller/Bevollmächtigten des Herstellers im Zulassungsstaat bestätigt werden.

Sind im Formblatt Angaben nicht in deutscher Sprache enthalten, so ist eine beglaubigte Übersetzung dieser Angaben in die deutsche Sprache mitzuführen. “

Anlage 1j

(Zu § 8 Abs. 3a)

AUSTAUSCHSCHALLDÄMPFERANLAGEN

1. Antrag auf Erteilung einer Genehmigung

Der Antrag auf Erteilung einer Genehmigung für eine Austauschschalldämpferanlage oder ihre Teile als technische Einheit ist vom Fahrzeughersteller oder vom Hersteller der technischen Einheit oder von seinem Bevollmächtigten zu stellen.

a) Für jeden Typ einer Austauschschalldämpferanlage oder ihrer Teile, für die die Genehmigung beantragt wird, sind dem Antrag die nachstehend genannten Unterlagen sowie die folgenden Angaben beizufügen:

1. – Beschreibung des Fahrzeugtyps bzw. der Fahrzeugtypen, Angabe der Motordaten, der Kraftübertragung, Anzahl, Art und Anordnung der Auspuffschalldämpfer;
2. – Beschreibung der Austauschschalldämpferanlage unter Angabe der relativen Anordnung der Teile der Anlage sowie eine Montageanleitung;
3. – ausführliche Zeichnungen einschließlich Werkstoffangaben für jedes Teil, sodaß sie und ihre Anordnung leicht zu erkennen sind.

In den Zeichnungen ist der Platz für das vorgeschriebene EWG-Betriebslaubniszeichen anzugeben.

b) Der Antragsteller hat auf Aufforderung der Behörde

1. – zwei Muster der Anlage zu stellen, für die die Genehmigung beantragt wird;
2. – eine Schalldämpferanlage zu stellen, die der Originalausgabe entspricht, mit der das Fahrzeug bei der Genehmigung ausgerüstet war;
3. – ein für den auszurüstenden Fahrzeugtyp repräsentatives Fahrzeug vorzuführen, das sich in einem Zustand befindet, daß
 - sein Fahrgeräusch die Grenzwerte gemäß § 8 KDV 1967 einhält und die der Genehmigung zugrunde gelegten Werte um nicht mehr als 3 dB (A) überschreitet und
 - sein Nahfeldpegel den der Genehmigung zugrunde gelegten Wert einhält;
4. – einen Motor zu stellen, der dem vorgenannten Fahrzeugtyp entspricht.

c) Die zuständige Behörde prüft nach, ob hinreichende Vorkehrungen zur Gewährleistung einer wirksamen Kontrolle der Übereinstimmung der Produktion getroffen wurden, bevor sie die Genehmigung erteilt.

2. Aufschriften

Austauschschalldämpferanlagen oder ihre Teile, ausgenommen Befestigungsteile und Auspuffrohre, müssen

- a) – die Fabrik- oder Handelsmarke des Herstellers der Austauschschalldämpferanlage oder ihrer Teile tragen;
- b) – die vom Hersteller festgelegte Handelsbezeichnung aufweisen;
- c) – das Genehmigungszeichen tragen.

Diese Aufschriften müssen auch nach dem Einbau der Anlage in das Kraftfahrzeug deutlich lesbar und unverwischbar sein.

3. Akustische Wirksamkeit

Die akustische Wirksamkeit einer Austauschschalldämpferanlage oder ihrer Teile ist gemäß Anlage 1c und Anlage 1d zu prüfen. Nach Einbau der Austauschschalldämpferanlage oder ihrer Teile in dem hierfür bestimmten Fahrzeug müssen die nach den beiden Verfahren gemessenen Geräuschpegel eine der folgenden Bedingungen erfüllen:

1. keine Überschreitung der Werte, die anlässlich der Genehmigung für dieses Fahrzeug oder dieser Fahrzeugtype festgelegt wurden;
2. keine Überschreitung der Geräuschpegel, die bei dem betreffenden Fahrzeug gemessen wurden, als dieses Fahrzeug mit einer Schalldämpferanlage ausgerüstet war, die der anlässlich der Genehmigung für diesen Fahrzeugtyp vorhandenen Anlage entspricht.

4. Messung der Motorleistung des Fahrzeuges

Mit der Austauschschalldämpferanlage oder ihren Teilen muß das Fahrzeug Leistungen erreichen können, die mit denen bei Ausrüstung mit der Originalschalldämpferanlage oder ihren Teilen vergleichbar sind.

Die Austauschschalldämpferanlage oder – nach Wahl des Herstellers – Teile dieser Anlage sind mit einer Originalschalldämpferanlage oder Teilen davon zu vergleichen, die sich ebenfalls im Neuzustand befinden müssen; Original- und Austauschanlage sind hierzu nacheinander in das Fahrzeug einzubauen.

- a) Diese Prüfung ist bei Kraftwagen durch Messung des Abgasgedrucks gemäß Abs. 1 lit. b Z 3 durchzuführen. Der bei der Austauschschalldämpferanlage gemessene Wert darf den an der Originalschalldämpferanlage gemessenen Wert nicht um mehr als 25% überschreiten.

1. Prüfverfahren

Prüfung mit dem Motor

Die Messungen sind an dem auf einem Leistungsprüfstand aufgebauten Motor nach Abs. 1 lit. b Z 4 durchzuführen.

Die Bremse ist so einzustellen, daß bei völlig geöffneter Drosselklappe die Nennleistungsdrehzahl S erreicht wird.

In den Abbildungen 1, 2 und 3 ist der Abstand der Meßstelle vom Auspuffkrümmer dargestellt, der bei der Messung des Abgasgedrucks einzuhalten ist.

2. Prüfung mit dem Fahrzeug

Die Messungen sind an dem in Abs. 1 lit. b Z 3 genannten Fahrzeug durchzuführen. Die Prüfung muß stattfinden

- entweder auf der Straße
- oder auf einem Rollenprüfstand.

Der Motor ist so zu belasten, daß bei völlig geöffneter Drosselklappe die Nennleistungsdrehzahl S erreicht wird.

In den Abbildungen 1, 2 und 3 ist der Abstand der Meßstelle vom Auspuffkrümmer dargestellt, der bei der Messung des Abgasgedrucks einzuhalten ist.

- b) Bei Krafträdern ist diese Prüfung durch Messung der Leistungskurve des Motors durchzuführen. Die mit der Austauschauspuffanlage gemessene Nennleistung und die dabei erzielte Geschwindigkeit dürfen die unter denselben Bedingungen mit der Serienauspuffanlage gemessene Nennleistung und die dabei erzielte Geschwindigkeit um höchstens 5% überschreiten.

5. Zusätzliche Vorschriften für mit Faserwerkstoffen ausgekleidete Schalldämpferanlagen oder Teile davon

Faserwerkstoffe dürfen bei der Herstellung von Austauschschalldämpferanlagen oder ihren Teilen nur verwendet werden, wenn durch entsprechende Maßnahmen bei der Konstruktion bzw. Fertigung gewährleistet ist, daß der Wirkungsgrad eine Einhaltung der Grenzwerte gemäß § 8 ermöglicht.

Eine derartige Schalldämpferanlage gilt als im Straßenverkehr wirksam, wenn die Auspuffgase nicht mit dem Fasermaterial in Berührung kommen oder wenn die Schalldämpferanlage nach Ausräumen der Faserstoffe bei der Messung an einem Fahrzeug gemäß Anlage 1c und 1d Schallpegel erzielt werden, die den Vorschriften des § 8 entsprechen.

Werden diese Bedingungen nicht erfüllt, so ist die gesamte Schalldämpferanlage einer Konditionierung zu unterziehen. Die Konditionierung ist nach einem der drei nachfolgenden Verfahren durchzuführen.

- a) **Dauerbetrieb über 10 000 km auf der Straße** bei Krafträdern mit einem Hubraum bis 80 cm^3 – 4 000 km, größer als 80 cm^3 und bis 175 cm^3 – 6 000 km und größer als 175 cm^3 – 8 000 km.

Bei diesem Betrieb ist die Hälfte im Stadtverkehr und die andere Hälfte im Fernverkehr und bei hoher Geschwindigkeit zu fahren; der Straßendauerbetrieb darf durch ein entsprechendes Programm auf einer Prüfstrecke ersetzt werden.

Zwischen den beiden Geschwindigkeitsbereichen ist nach Möglichkeit mehrere Male hin und her zu wechseln.

Das gesamte Prüfprogramm muß mindestens zehn Unterbrechungen enthalten, von denen jede mindestens drei Stunden dauert, damit die Auswirkungen der Abkühlung und einer möglichen Kondensation erfaßt werden können.

- b) **Konditionierung auf einem Prüfstand**

Der Schalldämpfer ist mit seinem Zubehör und unter Beachtung der Vorschriften des Fahrzeugherstellers an einem Motor anzubauen, der mit einem Bremsdynamometer gekoppelt ist. Die Prüfungen sind in sechs Reihen von sechstündiger Dauer durchzuführen mit einer Unterbrechung von mindestens zwölf Stunden zwischen jeder einzelnen Prüfreihe, damit die Abkühlungswirkung und etwaige Kondensationseffekte erfaßt werden können.

Innerhalb jeder sechstündigen Prüfreihe ist der Motor auf folgende Betriebsbedingungen einzustellen:

1. fünf Minuten im Leerlauf,
2. eine Stunde bei Viertellast mit $\frac{3}{4}$ der Nennleistungsdrehzahl S,
3. eine Stunde bei Halblast mit $\frac{3}{4}$ der Nennleistungsdrehzahl S,
4. zehn Minuten bei Vollast mit $\frac{3}{4}$ der Nennleistungsdrehzahl S,
5. fünfzehn Minuten bei Halblast mit Nennleistungsdrehzahl S,
6. dreißig Minuten bei Viertellast mit Nennleistungsdrehzahl S.

Gesamtdauer der sechs Abschnitte: drei Stunden.

Jede Prüfreihe umfaßt zwei Gruppen der sechs Abschnitte.

Während der Prüfung darf der Schalldämpfer nicht durch einen künstlichen Luftstrom zur Simulation der am Fahrzeug auftretenden Luftbewegung gekühlt werden. Auf Verlangen des Herstellers darf jedoch eine Kühlung zugelassen werden, wodurch vermieden werden soll, daß die Eintrittstemperatur der Abgase in den Schalldämpfer überschritten wird, die bei dem mit Höchstgeschwindigkeit fahrenden Fahrzeug auftritt.

c) **Konditionierung durch Druckschwingungen**

Die Schalldämpferanlage oder Teile dieser Anlage werden an das in Abs. 1 lit. b Z 3 genannte Fahrzeug oder an einem Motor gemäß Abs. 1 lit. b Z 4 montiert. Im ersten Fall wird das Fahrzeug auf einen Rollenprüfstand gebracht. Im zweiten Fall wird der Motor auf einen Leistungsprüfstand montiert.

Die Prüfeinrichtung, deren Aufbau in Abbildung 4 schematisch dargestellt ist, wird an die Mündung des Schalldämpfers angeschlossen. Andere Einrichtungen, die vergleichbare Ergebnisse liefern, sind zulässig.

Die Prüfeinrichtung muß so eingestellt werden, daß der Durchfluß der Abgase durch das Schnellschlußventil für 2 500 Zyklen abwechselnd gesperrt und freigegeben wird.

Das Ventil muß sich öffnen, wenn der mindestens 100 mm hinter dem Eintrittsflansch gemessene Abgasgegendruck einen Wert zwischen 0,35 bar und 0,40 bar erreicht. Es muß sich schließen, wenn dieser Gegendruck sich um nicht mehr als 10% von dem Wert des bei offenem Ventil gemessenen stabilisierten Gegendruck unterscheidet.

Das Zeitrelais muß auf die Dauer des sich daraus ergebenden Gasausstoßes eingestellt werden.

Die Motordrehzahl muß bei 75% der Nennleistungsdrehzahl S liegen.

Die von dem Dynamometer aufgenommene Leistung muß 50% der Nennleistung bei 75% der Drehzahl S betragen.

Etwa vorhandene Ablauföffnungen müssen während der Prüfung verschlossen werden.

Die Prüfung darf sich über nicht mehr als insgesamt 48 Stunden erstrecken. Sind Abkühlungsperioden erforderlich, so darf eine solche nach jeder Stunde eingelegt werden.

Nach der Konditionierung ist der Schallpegel gemäß Anlage 1c zu bestimmen.

Wird das Verfahren nach Abs. 3 Z 2 angewandt, so kann der Antragsteller die Konditionierung der Originalschalldämpferanlage verlangen oder eine ausgeräumte Originalanlage vorlegen.

6. Übereinstimmung der Produktion

Jede Austauschschalldämpferanlage oder ihre Teile, die mit einem Genehmigungszeichen versehen sind, müssen dem Typ entsprechen, für die die Genehmigung erteilt wurde, und den Anforderungen dieser Vorschrift genügen.

Zur Feststellung, ob die Anforderungen dieser Vorschrift erfüllt werden, sind geeignete Fertigungskontrollen durchzuführen.

- a) Der Inhaber der Genehmigung gewährleistet das Vorhandensein von Verfahren zur wirksamen Kontrolle der Produktqualität; hat Zugang zu den für die Konformitätsprüfung bei jedem genehmigten Typ erforderlichen Kontrolleinrichtungen; gewährleistet, daß die Prüfergebnisse aufgezeichnet und die beigefügten Unterlagen für die Dauer einer in Abstimmung mit der

Behörde festzulegenden Frist zur Verfügung stehen; analysiert die Prüfergebnisse jeglicher Art, damit die Beständigkeit der Produktmerkmale unter Berücksichtigung der Schwankungen bei einer Serienfertigung nachgeprüft und sichergestellt werden kann; sorgt dafür, daß für jede Produkttype zumindest die Prüfungen gemäß Abs. 7 durchgeführt werden; stellt sicher, daß alle entnommenen Proben oder Prüfungen, bei denen das Fehlen der Übereinstimmung mit dem jeweiligen Typ festgestellt wurde, Anlaß zu einer erneuten Probenahme und Prüfung geben. Es sind alle erforderlichen Schritte zu unternehmen, damit die Übereinstimmung der entsprechenden Produktion wieder herbeigeführt wird.

- b) Die zuständige Behörde, die die Genehmigung erteilt hat, darf jederzeit die in den einzelnen Produktionsstätten angewandten Verfahren zur Kontrolle der Konformität überprüfen.
- c) Bei jeder Inspektion sind der Behörde die Prüfbücher und Fertigungsüberwachungsprotokolle vorzulegen.
- d) Die Behörde darf Stichproben entnehmen, die im Laboratorium des Herstellers geprüft werden. Die Mindestanzahl der Probenahmen kann gemäß den Ergebnissen der betriebenen Überprüfungen festgelegt werden.

Erscheint das Qualitätsniveau nicht ausreichend oder muß die Gültigkeit der gemäß lit. c durchgeführten Prüfungen nachgeprüft werden, wählt die Behörde Muster aus, die an die für die Durchführung der Genehmigungsprüfungen zuständigen Prüfstelle gesandt werden.

Die zuständige Behörde darf alle gemäß § 8 vorgesehenen Prüfungen durchführen.

7. Kontrolle der Übereinstimmung der Produktion

1. Allgemeines

Diese Anforderungen stehen mit der Prüfung der Übereinstimmung der Produktion gemäß den Abs. 6 lit. a und d im Einklang.

2. Prüfverfahren

Prüfmethoden, Meßgeräte und Auswertung der Ergebnisse sind gemäß dieser Vorschrift anzuwenden. Die Auspuffanlage bzw. das Bauteil werden der Prüfung nach dieser Vorschrift unterzogen.

3. Stichproben

Es wird eine Auspuffanlage bzw. ein Bauteil ausgewählt. Gilt das Prüfmuster nach der Prüfung gemäß Abschnitt 4.1 als nicht den Anforderungen dieser Richtlinie entsprechend, sind zwei weitere Muster zu prüfen.

4. Bewertung der Ergebnisse

- 4.1 Wenn der Schallpegel der nach den Abschnitten 1 und 2 geprüften Auspuffanlage bzw. des Bauteils nach einer Messung gemäß Abs. 3 den bei den Prüfungen zur Erlangung der Bauartgenehmigung für diesen Typ einer Auspuffanlage oder eines Bauteils ermittelten Wert nicht um mehr als 1 dB (A) übersteigt, erfüllt der Typ der Auspuffanlage bzw. des Bauteils die Anforderungen dieser Vorschrift.
- 4.2 Erfüllt die Auspuffanlage bzw. das Bauteil nach der Prüfung gemäß Abschnitt 4.1 nicht die in diesem Abschnitt festgelegten Anforderungen, müssen zwei weitere Auspuffanlagen bzw. Bauteile desselben Typs gemäß den Abschnitten 1 und 2 geprüft werden.
- 4.3 Wenn der Schallpegel des zweiten und/oder dritten Prüfmusters im Sinne des Abschnittes 4.2 den bei den Prüfungen zur Erlangung der Bauartgenehmigung für diesen Typ ermittelten Wert um mehr als 1 dB (A) übersteigt, gilt die Auspuffanlage bzw. das Bauteil als nicht vorschriftsmäßig im Hinblick auf diese Vorschrift, der Hersteller hat in diesem Fall die erforderlichen Maßnahmen zur Herbeiführung der Übereinstimmung zu treffen.

(Anm.: Abbildungen 1 bis 4 folgt ab der nächsten Seite.)

Meßpunkte für den Abgasgegendruck

Abbildung 1

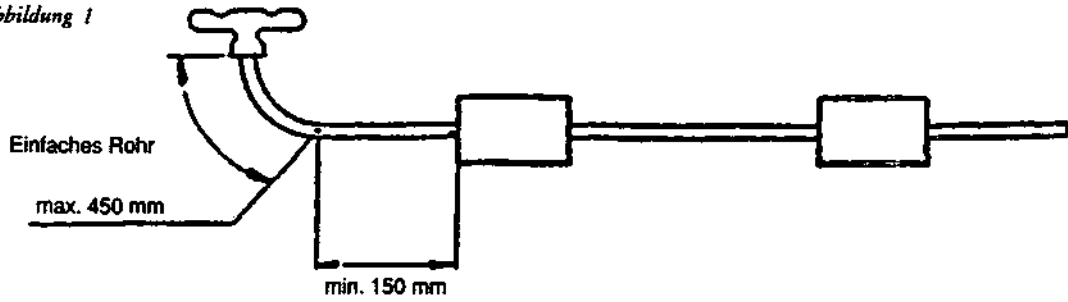


Abbildung 2 (*)

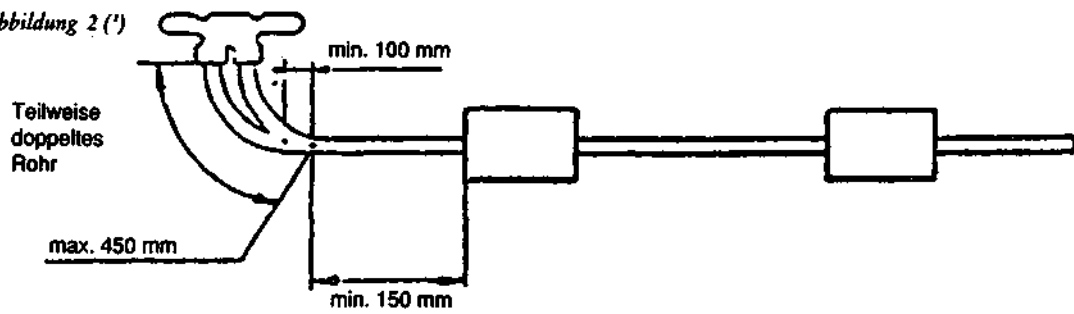
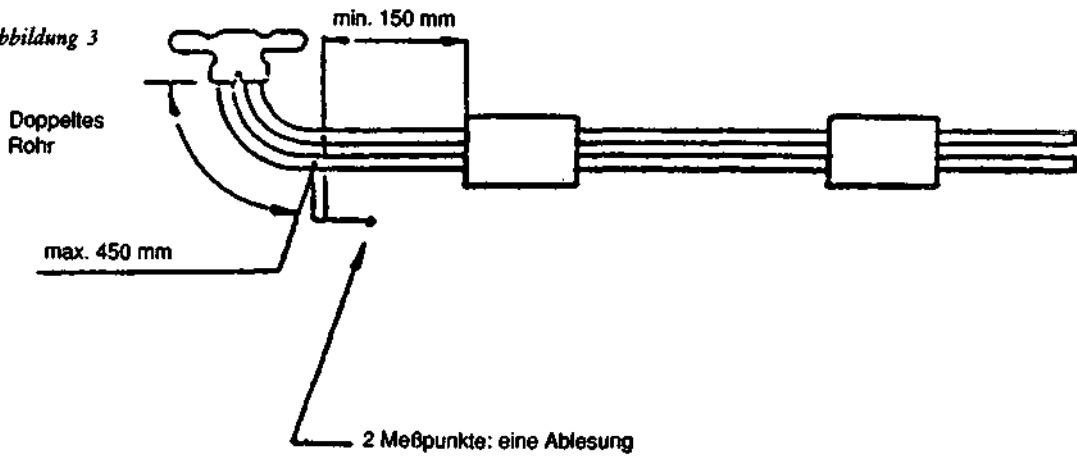


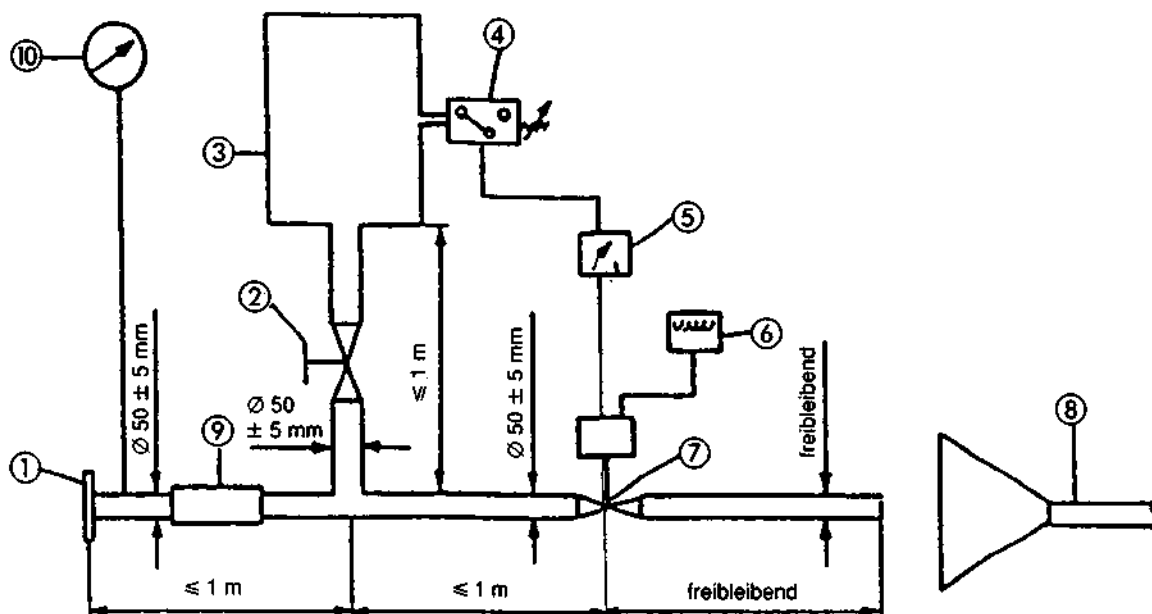
Abbildung 3



(*) Ist dies nicht möglich, nach Abbildung 3 vorgehen.

Abbildung 4

Einrichtung zur Konditionierung durch Druckschwingungen



- ① Anschluß, der mit der Mündung des zu prüfenden Schalldämpfers zu verbinden ist.
- ② Handbetätigtes Regelventil.
- ③ Ausgleichsbehälter mit einem Fassungsvermögen von 35 l bis 40 l.
- ④ Druckschalter mit einem Funktionsbereich von 0,05 bar bis 2,5 bar.
- ⑤ Zeitrelais.
- ⑥ Pulszähler.
- ⑦ Schnellschlußventil in der Art eines Ventils einer Auspuffbremse mit einem Strömungsquerschnitt von 60 mm und einem Druckluftzylinder mit einer Reaktionskraft von 120 N bei 4 bar. Die Ansprech- und Schwelldauer beim Öffnen und Schließen darf 0,5 s nicht übersteigen.
- ⑧ Abgasabführung.
- ⑨ Schlauch.
- ⑩ Manometer für den Abgasgedruck.

Anlage 1k

(Zu § 1g)

**BEDINGUNGEN FÜR DIE GLEICHWERTIGKEIT VON LUFTFEDERUNGEN UND
BESTIMMTEN ANDEREN FEDERUNGSSYSTEMEN AN DER (DEN)
ANTRIEBSACHSE(N) DES FAHRZEUGS**

1. DEFINITION DER LUFTFEDERUNG

Ein Federungssystem gilt als luftgefedert, wenn die Federwirkung zu mindestens 75% durch pneumatische Vorrichtung erzeugt wird.

2. GLEICHWERTIGKEIT MIT DER LUFTFEDERUNG

Ein Federungssystem wird als der Luftfederung gleichwertig anerkannt, wenn es folgende Voraussetzungen erfüllt:

- 2.1 Während des kurzzeitigen freien niederfrequenten vertikalen Schwingungsvorgangs der gefederten Masse senkrecht über der Antriebsachse oder einer Achsgruppe dürfen die gemessene Frequenz und Dämpfung der Federung unter Höchstlast die unter den Nummern 2.2 bis 2.5 festgelegten Grenzwerte nicht überschreiten.
- 2.2 Jede Achse muß mit hydraulischen Dämpfern ausgerüstet sein. Bei Doppelachsen müssen die hydraulischen Dämpfer so angebracht sein, daß die Schwingung der Achsgruppe auf ein Mindestmaß reduziert wird.
- 2.3 Das mittlere Dämpfungsverhältnis D muß über 20% der kritischen Dämpfung der Federung im Normalzustand, dh. mit funktionstüchtigen hydraulischen Dämpfern, betragen.
- 2.4 Wenn alle hydraulischen Dämpfer entfernt oder außer Funktion gesetzt sind, darf das Dämpfungsverhältnis der Federung nicht mehr als 50% des mittleren Dämpfungsverhältnisses D betragen.
- 2.5 Die Frequenz der gefederten Masse über der Antriebsachse oder der Achsgruppe während eines kurzzeitigen freien vertikalen Schwingungsvorgangs darf 2,0 Hz nicht überschreiten.
- 2.6 Unter Nummer 3 werden die Frequenz und die Dämpfung der Federung definiert. Unter Nummer 4 werden die Prüfverfahren zur Ermittlung der Frequenz- und der Dämpfungswerte beschrieben.

3. DEFINITION VON FREQUENZ UND DÄMPFUNG

In dieser Definition wird von einer gefederten Masse M (kg) über einer Antriebsachse oder einer Achsgruppe ausgegangen. Die Achse oder die Achsgruppe hat einen vertikalen Gesamtdruck zwischen Straßenoberfläche und gefederter Masse von K Newton/Meter (N/m) und einen Gesamtdämpfungskoeffizienten von G Newton pro Meter und Sekunde (N/ms). Z ist der Weg der gefederten Masse in vertikaler Richtung. Die Bewegungsgleichung für die freie Schwingung der gefederten Masse lautet:

$$\frac{d^2Z}{dt^2} + C \frac{dZ}{dt} + KZ = 0$$

Die Frequenz der Schwingung der gefederten Masse F rad/s ist:

$$F = \sqrt{\frac{K}{M} - \frac{C^2}{4M^2}}$$

Die Dämpfung ist kritisch, wenn C=C₀ ist, wobei

$$C_0 = 2\sqrt{KM}$$

ist.

Das Dämpfungsverhältnis als Bruchteil des Wertes ist C/C₀.

Die kurzzeitige freie vertikale Schwingung der gefederten Masse ergibt die in Abbildung 2 dargestellte gedämpfte Sinuskurve. Die Frequenz läßt sich durch Messung der für sämtliche zu beobachtenden Schwingungszyklen benötigten Zeit ermitteln. Die Dämpfung wird durch Messung der aufeinanderfolgenden Schwingungspeaks, die in derselben Richtung auftreten, ermittelt. Wenn die Amplitudenpeaks des ersten und des zweiten Schwingungszyklus A tief 1 und A tief 2 sind, beträgt das Dämpfungsverhältnis D.

$$D = \frac{C}{C_0} = \frac{1}{2\pi} \ln \frac{A_1}{A_2}$$

Dabei ist \ln der natürliche Logarithmus des Amplitudenverhältnisses.

4. PRÜFVERFAHREN

Um im Test das Dämpfungsverhältnis D , das Dämpfungsverhältnis bei entfernten hydraulischen Dämpfern sowie die Frequenz F der Federung bestimmen zu können, muß das beladene Fahrzeug entweder

- mit geringer Geschwindigkeit (5 ± 1 km/h) über eine Schwelle von 80 mm Höhe mit dem in Abbildung 1 gezeigten Profil gefahren werden; auf Frequenz und Dämpfung ist die kurzzeitige Schwingung zu untersuchen, die sich ergibt, nachdem die Räder an der Antriebsachse die Schwelle wieder verlassen haben; oder
- am Fahrgestell heruntergezogen werden, sodaß die Antriebsachslast das Anderthalbfache des höchsten statischen Wertes beträgt. Danach wird die auf das Fahrzeug wirkende Zugkraft plötzlich aufgehoben und die daraus resultierende Schwingung untersucht; oder
- am Fahrgestell hochgezogen werden, sodaß die gefederte Masse um 80 mm über die Antriebsachse angehoben wird. Danach wird die auf das Fahrzeug wirkende Zugkraft plötzlich aufgehoben und die daraus resultierende Schwingung untersucht; oder
- anderen Verfahren unterzogen werden, sofern ihre Gleichwertigkeit vom Hersteller gegenüber der zuständigen technischen Behörde zufriedenstellend nachgewiesen wurde.

Das Fahrzeug sollte zwischen Antriebsachse und Fahrgestell senkrecht über der Achse mit einem Schwingungsschreiber versehen werden. Anhand der Zeitspanne zwischen der ersten und der zweiten Kompressionspitze lassen sich einerseits die Frequenz F und andererseits das Amplitudenverhältnis und damit dann die Dämpfung ermitteln. Bei Doppelantriebsachsen sollten Schwingungsschreiber zwischen jeder Antriebsachse und dem Fahrgestell senkrecht über diesen Achsen angebracht werden.

Abbildung 1

Schwelle für Federungsprüfungen

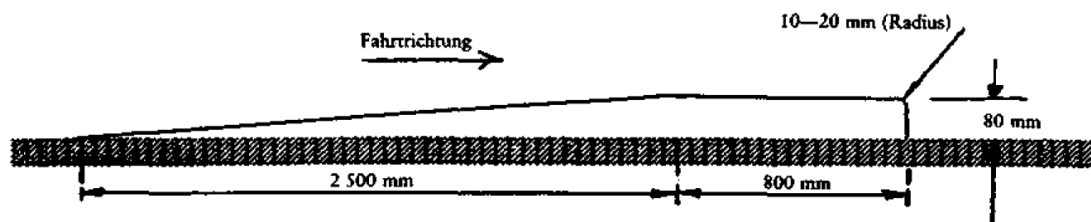
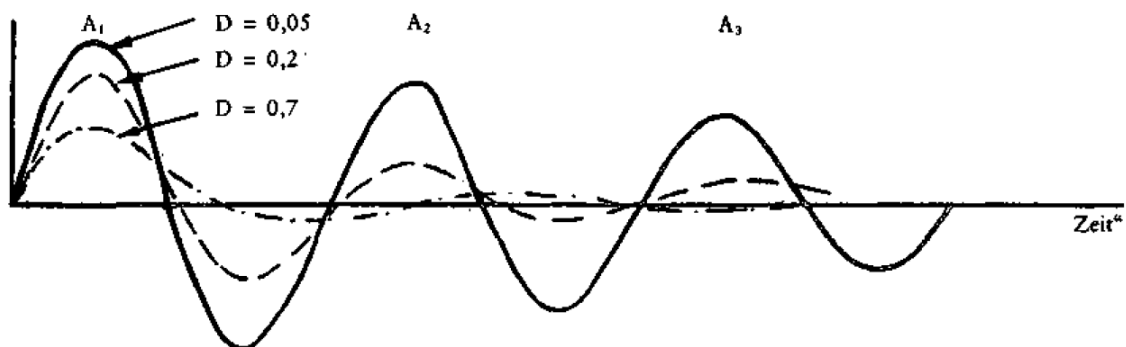


Abbildung 2

Gedämpfte Sinuskurve bei einer kurzzeitigen freien Schwingung



Anlage 1 q
(§ 8 b Abs. 1)

Messung des Schallpegels des lärmarmen Kraftwagens

1. Fahrgeräusch

Das Fahrgeräusch wird nach Anlage 1 c zur KDV 1967 ermittelt.

2. Motorbremsgeräusch

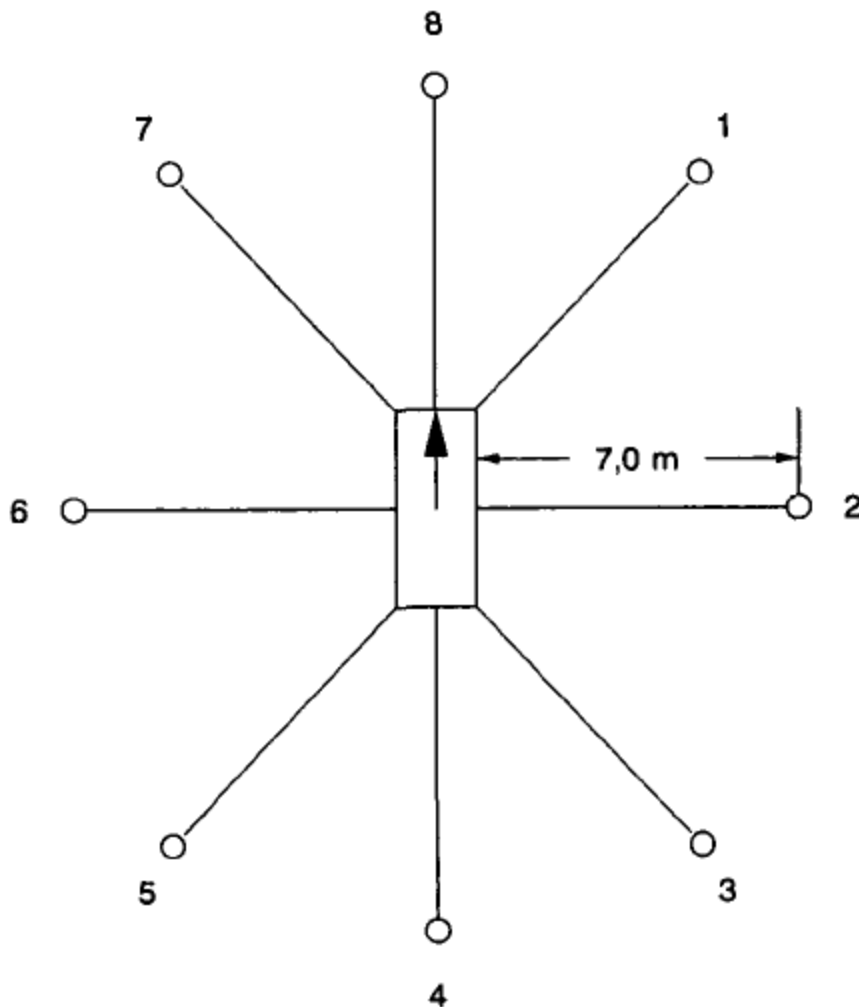
Die Messung wird auf der Meßstrecke nach Anlage 1 c zur KDV 1967 beidseitig am beladenen Fahrzeug (höchstes zulässiges Gesamtgewicht) vorgenommen. Dabei ist diejenige Getriebestufe einzulegen, in der die Geschwindigkeit des Fahrzeuges bei Nenndrehzahl des Motors am nächsten bei 40 km/h liegt. Aus der der Nenndrehzahl entsprechenden Geschwindigkeit heraus wird die Motorstaubremse bei Überqueren der Linie AA voll eingeschaltet und der höchste Schallpegel an den Meßorten während der Vorbeifahrt zwischen den Linien AA und BB gemessen.

3. Rundumgeräusch

Die Messung erfolgt am stehenden Fahrzeug gemäß Abbildung an acht Meßpunkten in 7 m Entfernung vom Fahrzeugumriß und in 1,2 m Höhe.

Abbildung

Lage der Meßpunkte für das Messen des Rundumgeräusches gemäß Ziffer 3 und des Druckluftgeräusches gemäß Ziffer 4.



Vor der Messung ist der Motor auf normale Betriebstemperatur zu bringen.

Die Messung soll bei folgender Betriebsbedingung ausgeführt werden:

Der Gasfußhebel ist stoßweise so weit zu betätigen, daß die Abregeldrehzahl jeweils kurz erreicht wird (Beschleunigungsstoß).

Für jeden der acht Meßpunkte wird der höchste hierbei auftretende Schallpegel ermittelt.

4. Druckluftgeräusche

Die Messung erfolgt am stehenden Fahrzeug in den Meßpunkten 2 und 6 gemäß Abbildung in Ziffer 3. Ermittelt werden die höchsten Schallpegel des Druckregler-Abblasgeräusches und des Entlüftungsgeräusches nach Betätigen der Betriebs- und Feststellbremse.

Das Druckregler-Abblasgeräusch wird bei Leerlauf des Motors ermittelt.

Das Entlüftungsgeräusch wird beim Betätigen der Betriebs- und Feststellbremse ermittelt, wobei vor jeder Messung die Druckluftanlage auf den höchsten Betriebsdruck zu bringen ist und der Motor abgestellt wird.

5. Auswertung der Ergebnisse

Die Messungen werden für alle Meßpunkte zweimal ausgeführt.

Als Meßergebnis gilt der am Gerät abgelesene um 1 dB verringerte Wert. Die Meßergebnisse werden als gültig angesehen, wenn der Unterschied der am gleichen Meßpunkt vorgenommenen Messungen 2 dB nicht übersteigt. Als Prüfergebnis gilt das höchste Meßergebnis in jedem Meßpunkt. Übersteigt dieser Wert den zulässigen Grenzwert um 1 dB, so sind für den entsprechenden Meßpunkt zwei weitere Messungen durchzuführen. Hierbei müssen drei der vier Meßergebnisse innerhalb der vorgeschriebenen Grenzwerte liegen.

6. Sonstiges

Hinsichtlich der Meßgeräte und aller akustischen Randbedingungen bei der Messung gelten die Vorschriften der Anlage 1 c.

Anlage 2

(§ 11)

Messung der Beleuchtungsstärke von Scheinwerfern gemäß § 11 Abs. 3

(1) Die Messung der Beleuchtungsstärke des mit einem Scheinwerfer gemäß § 11 Abs. 3 ausgestrahlten Lichtes hat auf einem Meßschirm nach dem Muster der Anlage 2a zu erfolgen. Auf diesem Meßschirm bedeuten:

- a) die Spur der lotrechten Ebene durch den Brennpunkt des Scheinwerfers auf dem Meßschirm in dessen Mitte die Mittellotrechte („vv“) und die Spur der horizontalen Ebene durch den Brennpunkt des Scheinwerfers auf dem Meßschirm die Mittellinie („hh“),
- b) der Schnittpunkt der Mittellinie („hh“) mit der Mittellotrechten („vv“) den Mittelpunkt („H“),
- c) die beiden vom Mittelpunkt („H“) 225 cm entfernten, auf der Mittellinie liegenden Punkte die Seitenpunkte („H2“),
- d) die beiden auf der Mittellinie („hh“) in der Mitte zwischen dem Mittelpunkt („H“) und den Seitenpunkten („H2“) liegenden Punkte die Zwischenpunkte („H1“),
- e) die 11,2 cm unter der Mittellinie („hh“) und parallel zu dieser verlaufende Linie die Linie „e“,
- f) die 67,5 cm unter der Mittellinie („hh“) und parallel zu dieser verlaufende Linie die Linie „f“.

(2) Bei der Messung von Scheinwerfern gemäß § 11 Abs. 3 ist, soweit dies die Lampenfassung des Scheinwerfers zuläßt, zu verwenden

eine Kraftfahrzeugglühlampe mit farblosem Kolben und zwei Leuchtkörpern (ÖNORM V 5431)

entsprechend der Bauart	B	B	C
mit einer Nennspannung von	6 V	12 V	6 V
bei einer Spannung von	6,75 V	13,5 V	6,75 V
und einer Leistungsaufnahme für Abblendlicht von	25 W	35 W	15 W
für Fernlicht von	25 W	35 W	15 W.
Die ermittelten Beleuchtungsstärken sind zu beziehen auf einen Lichtstrom von			
bei Abblendlicht	280 lm	430 lm	125 lm
bei Fernlicht	400 lm	570 lm	180 lm.
Die Leistungsaufnahme darf bei diesem Lichtstrom bei einer Spannung von	6,75 V	13,5 V	6,75 V
von der Nennleistung um nicht mehr als abweichen.	6 v. H.	6 v. H.	6 v. H.

Weist der Scheinwerfer keine für eine Glühlampe der ÖNORM V 5431, Ausgabe März 1966, geeignete Fassung auf, so ist die Messung je nach Angabe des Erzeugers mit einer Glühlampe nach ÖNORM V 5432, Ausgabe Juli 1966, oder V 5433, Ausgabe März 1966, durchzuführen; hiebei muß der Lichtstrom mit dem in der betreffenden ÖNORM angegebenen Mindestwert übereinstimmen.

(Anm.: Abs. 3 aufgehoben durch BGBl. Nr. 279/1978)

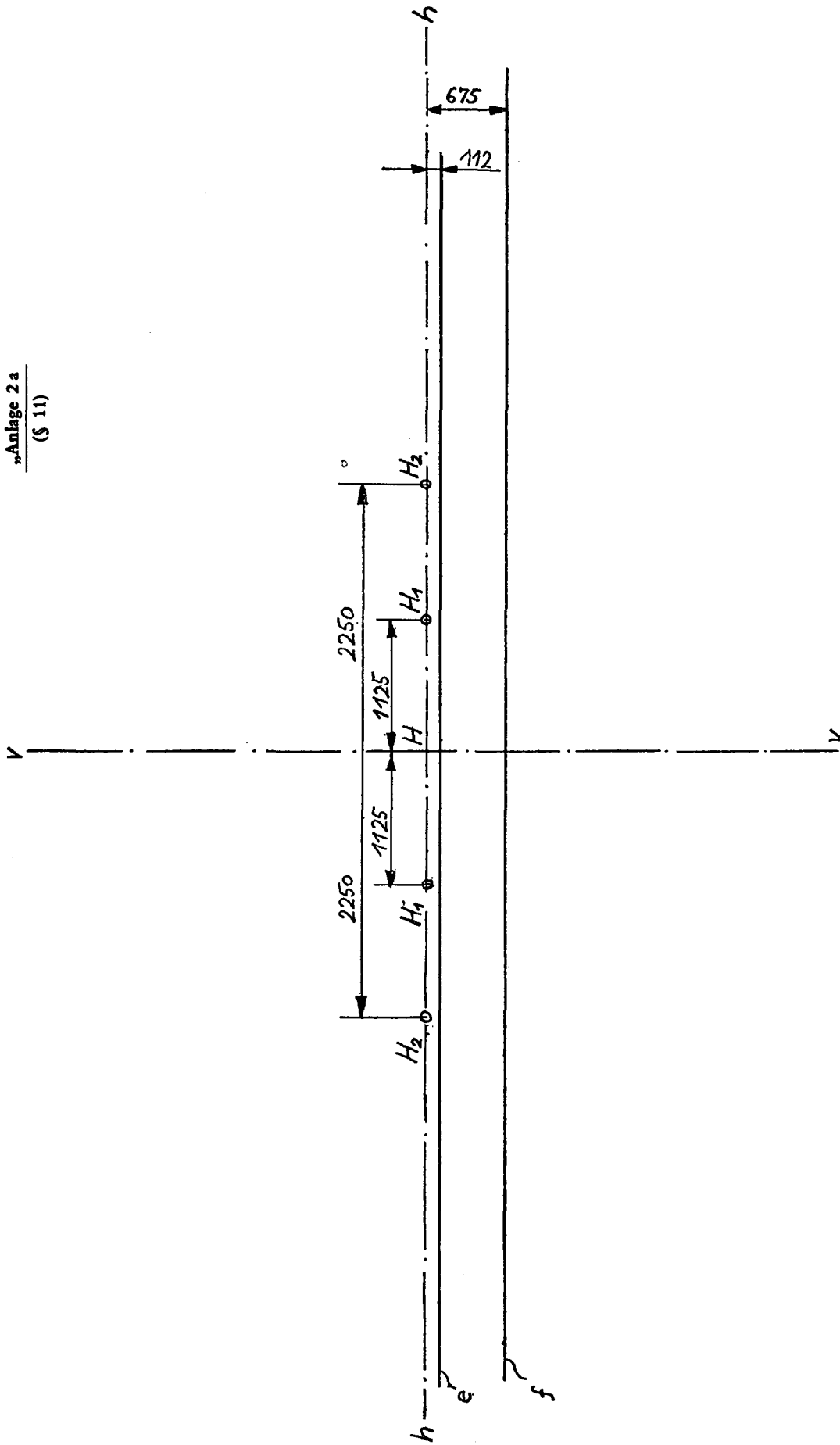
Anlage 2a

(§ 11)

(Anm.: Anlage 2a folgt ab der nächsten Seite.)

175. Die Anlage 2 a hat zu lauten:

„Anlage 2 a
(§ 11)



Maße in mm

Messschirm für Scheinwerfer

Anlage 2b

(zu § 15a)

Prüfbestimmungen für Warnleuchten

Die Warnleuchten der Kategorie I bis IV haben allgemeine bautechnische Anforderungen hinsichtlich der Beständigkeit gegen betriebsübliche Erschütterungen, Korrosionserscheinungen, Temperatureinflüssen, Feuchtigkeit, Materialveränderungen durch Alterung zu erfüllen.

1. Kategorie I: Leuchten mit Rundumlicht:

Leuchten mit Rundumlicht müssen die jeweiligen Bestimmungen der ECE-Regelung Nr. 65 erfüllen.

2. Kategorie II: richtungsgebundene Blinkleuchten:

Richtungsgebundene Blinkleuchten müssen die jeweiligen Bestimmungen der ECE-Regelung Nr. 65 erfüllen.

Allgemeine Vorschriften für Leuchten der Kategorien I und II:

Werden zur Erzeugung von Lichtblitzen Gasentladungslampen verwendet, so müssen diese fester Bestandteil der Leuchte sein, derart, dass ein Auswechseln der Lichtquelle nur in der Verantwortung des Herstellers der Leuchte erfolgen kann.

Sämtliche für den Betrieb der Leuchte erforderlichen Bauteile müssen Teil der Leuchte sein. Sind abweichend hiervon elektrische Baugruppen nicht fester Bestandteil der Leuchte, so müssen sie mit dem Genehmigungszeichen versehen sein.

3. Kategorie III: Warnleuchten mit gelbrotem Blinklicht für Schülertransporte gemäß § 106 Abs. 10 KFG 1967:

In der Hauptausstrahlrichtung darf die Lichtstärke nicht weniger als 700 cd und in keiner Leuchtrichtung mehr als 1400 cd betragen.

Lichtverteilung:

Die Lichtstärkeverteilung von Warnleuchten der Kategorie III ist nach Anlage 3 zu bestimmen. Für folgende Punkte sind die angegebenen Mindestwerte in % der Hauptausstrahlrichtung HV zu erbringen:

- 1. HV 100 %
- 2. D ($\pm 5^\circ$ vert. / $\pm 10^\circ$ horiz.) 50 %.

Lichtfarbe:

Die Lichtfarbe muss den Bestimmungen für gelbrotes Licht gemäß § 9 entsprechen.

Blinkfrequenz:

Jede der Warnleuchten muss 60 - 200 mal pro Minute aufleuchten. Die Blinkfolge muss so gewählt sein, dass die Dunkelphase deutlich erkennbar bleibt.

4. Kategorie IV:

Warnleuchten zur ausschließlichen Verwendung als Ladewarnleuchte zur Kenntlichmachung von Anbaugeräten oder Hubladebühnen gemäß § 20 Abs. 1 lit. g KFG 1967 müssen den lichttechnischen Bestimmungen für Fahrtrichtungsanzeiger für den hinteren Anbau gemäß ECE-Regelung Nr. 6.01 entsprechen.

Anlage 3

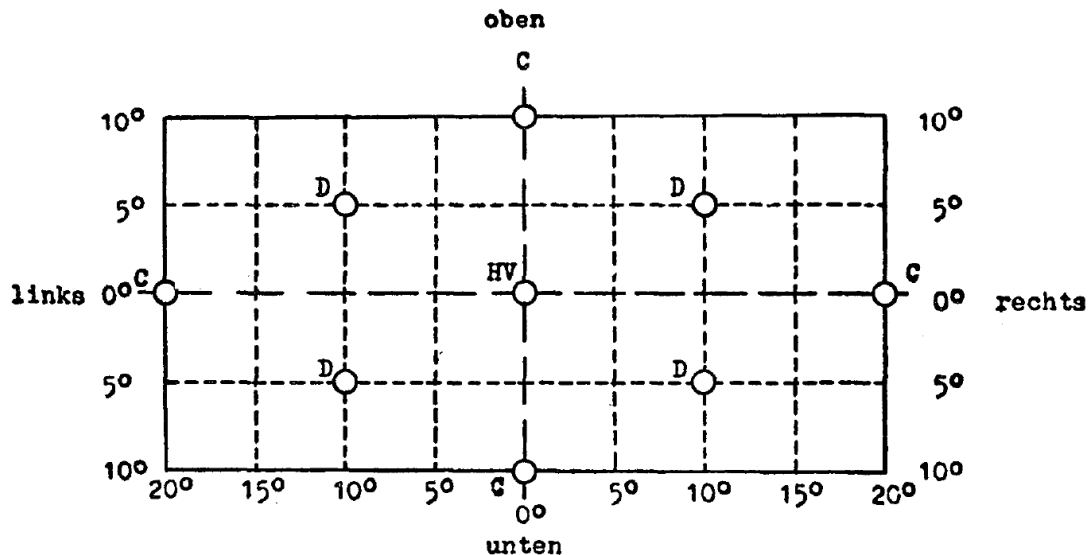
(§§ 12, 13 und 14)

Messung der Lichtstärke von Leuchten

Die Stärke des ausgestrahlten Lichtes von Leuchten ist zu messen:

- in der Leuchtrichtung der größten Lichtausstrahlung, die als Hauptleuchtrichtung in dem nachstehenden Richtungsdiagramm mit den Buchstaben „HV“ bezeichnet ist;
- in den Leuchtrichtungen, die mit der in die Schnittlinie der Vertikalebene mit der Horizontalebene verlegten Hauptleuchtrichtung („HV“) in der Vertikalebene einen Winkel von $\pm 10^\circ$ oder in der Horizontalebene einen Winkel von $\pm 20^\circ$ bilden und in dem nachstehenden Richtungsdiagramm mit dem Buchstaben „C“ bezeichnet sind;
- in den Leuchtrichtungen, die bei Verlegung der Hauptleuchtrichtung („HV“) in die Schnittlinie der Vertikalebene mit der Horizontalebene mit der Vertikalebene einen Winkel von $\pm 10^\circ$ und mit der Horizontalebene einen Winkel von $\pm 5^\circ$ bilden und in dem nachstehenden Richtungsdiagramm mit dem Buchstaben „D“ bezeichnet sind.

Richtungsdiagramm



HV = Hauptleuchtrichtung

Anlage 3 a

(§ 18 Abs. 7)

Messung des Schallpegels der akustischen Warnzeichen

(1) Für die Messung des Schallpegels der akustischen Warnzeichen bei nicht an einem Fahrzeug angebaute Vorrichtung zum Abgeben von akustischen Warnzeichen gelten die Bestimmungen der Anlage 1 c Abs. 1 und 2 sinngemäß. Die Membran des Mikrophons des Meßgerätes muß in der Richtung, in der der Schallpegel am größten ist, 2 m von der Schallaustrittsfläche der Vorrichtung zum Abgeben von akustischen Warnzeichen entfernt aufgestellt sein; das Mikrophon und die Vorrichtung zum Abgeben von akustischen Warnzeichen müssen 1,2 m über dem Boden sein. Bei elektrisch betriebenen Vorrichtungen ist die Vorrichtung entsprechend ihrer Nennspannung von 6 Volt, 12 Volt oder 24 Volt mit einer elektrischen Energiequelle zu betreiben, deren am Ausgang der Energiequelle gemessene Spannung 6,5 Volt, 13 Volt oder 26 Volt betragen muß. Die Vorrichtung ist mit Hilfe der vom Erzeuger der Vorrichtung vorgesehenen Zwischenstücke starr auf einem Sockel zu befestigen, dessen Gewicht mindestens das Zehnfache des Gewichts der Vorrichtung, jedoch mindestens 30 kg beträgt.

(Anm.: Abs. 2 entfällt)

(3) Die Messung des Schallpegels bei am Fahrzeug angebaute Vorrichtung zum Abgeben von akustischen Warnzeichen muß unter den im Abs. 1 angegebenen Bedingungen erfolgen. Bei der Messung muß jedoch das Mikrophon des Meßgerätes vom Fahrzeug 7 m entfernt sein und sich annähernd in der Längsmittalebene des Fahrzeuges befinden. Bei der Messung ist der höchste Wert des Schallpegels in dem Bereich zu bestimmen, der zwischen 0,5 m und 1,5 m über dem Boden liegt.

Anlage 3e
(zu § 21b Abs. 1a)

Teil A: Rechtsakte in den Anhängen IV und XI der Richtlinie 2007/46/EG

Nr.	Genehmigungsgegenstand	Nummer des Rechtsakts	Fundstelle im Amtsblatt der EG / EU	Zuletzt geändert durch Rechtsakt Nummer	Fundstelle im Amtsblatt der EG /EU
0	Rahmenrichtlinie	2007/46/EG	L 263 vom 09.10.2007 S. 1	Verordnung (EU) 2019/318	L 58 vom 26.2.2019, S 1
1	Zulässiger Geräuschpegel	Richtlinie 70/157/EWG	L 42 vom 23.02.1970 S. 16	2007/34/EG	L 155 vom 15.06.2007 S. 49
1A	Geräuschpegel	Verordnung (EU) Nr. 540/2014	L 158 vom 25.5.2014 S. 131	Verordnung (EU) 2015/1576	L 239 vom 19.9.2017 S. 3
				Berichtigung	L 360 vom 17.12.2014 S. 111
2A	Emissionen leichter Nutzfahrzeuge (Euro 5 und 6) / Zugang zu Informationen	Verordnung (EG) Nr. 715/2007	L 171 vom 29.06.2007 S. 1	Verordnung (EU) Nr. 459/2012	L 142 vom 1.6.2012 S. 16
	Durchführung der Verordnung (EG) Nr. 715/2007 (NEFZ)	Verordnung (EG) Nr. 692/2008	L 199 vom 28.07.2008 S. 1	Verordnung (EU) 2018/1832	L301 vom 27.11.2018, S 1
	Durchführung der Verordnung (EG) Nr. 715/2007 (WLTP)	Verordnung (EU) 2017/1151	L 175 vom 7.7.2017, S. 1	Verordnung (EU) 2018/1832	L301 vom 27.11.2018, S 1
				Berichtigung	L 256 vom 4.10.2017, S. 11
3A	Verhütung von Brandgefahren (Behälter für flüssigen Kraftstoff)	Verordnung (EG) Nr. 661/2009	L 200 vom 31.07.2009 S. 1	Siehe Nr. 63	Siehe Nr. 63
		UN-Regelung Nr. 34		Ergänzung 1 zur Änderungsserie 03	L 231 vom 26.8.2016, S. 41
3B	Einrichtungen für den hinteren Unterfahrschutz und ihr Anbau; hinterer Unterfahrschutz	Verordnung (EG) Nr. 661/2009 UN-Regelung Nr. 58	L 200 vom 31.07.2009 S. 1	Siehe Nr. 63 Änderungsserie 02 Ergänzung 3 zur Änderungsserie 02	Siehe Nr. 63 L 232 vom 30.08.2008 S. 13 L 89 vom 27.3.2013, S. 34
4A	Anbringungsstelle und Anbringung, hinteres Kennzeichen	Verordnung (EG) Nr. 661/2009	L 200 vom 31.07.2009 S. 1	Siehe Nr. 63	Siehe Nr. 63
		Verordnung (EU) Nr. 1003/2010	L 291 vom 09.11.2010 S. 22	Verordnung (EU) 2015/166	L 28 vom 4.2.2015, S. 3
5A	Lenkanlagen	Verordnung (EG) Nr. 661/2009 UN-Regelung Nr. 79	L 200 vom 31.07.2009 S. 1	Siehe Nr. 63	Siehe Nr. 63
				Ergänzung 3 zur Änderungsserie 01	L 137 vom 27.05.2008 S. 25
6A	Einstieg ins Fahrzeug und Manövriereigenschaften	Verordnung (EG) Nr. 661/2009	L 200 vom 31.07.2009 S. 1	Siehe Nr. 63	Siehe Nr. 63

		Verordnung (EU) Nr. 130/2012	L43 vom 16.02.2012 S. 6	Keine Änderung	
6B	Türverschlüsse und Türaufhängungen	Verordnung (EG) Nr. 661/2009 UN-Regelung Nr. 11	L 200 vom 31.07.2009 S. 1	Siehe Nr. 63 Ergänzung 2 zur Änderungsserie 03	Siehe Nr. 63 L 120 vom 13.05.2010 S. 1
7A	Vorrichtungen für Schallzeichen/Schallzeichen	Verordnung (EG) Nr. 661/2009 UN-Regelung Nr. 28	L 200 vom 31.07.2009 S. 1	Siehe Nr. 63 Ergänzung 3 zur Originalfassung der Regelung	Siehe Nr. 63 L 185 vom 17.07.2010 S. 1
	Nachrüstung schwere LKW mit Spiegeln	2007/38/EG	L 184 vom 14.07.2007 S. 25	keine Änderung	
8A	Einrichtungen für indirekte Sicht und ihre Anbringung	Verordnung (EG) Nr. 661/2009 UN-Regelung Nr. 46	L 200 vom 31.07.2009 S. 1	Siehe Nr. 63 Ergänzung 1 zur Änderungsserie 04	Siehe Nr. 63 L 237 vom 8.8.2014, S. 24
9A	Bremsen von Kraftfahrzeugen und Kraftfahrzeuganhängern	Verordnung (EG) Nr. 661/2009 UN-Regelung Nr. 13	L 200 vom 31.07.2009 S. 1 L 257 vom 30.09.2010 S. 1	Siehe Nr. 63 Ergänzung 13 zur Änderungsserie 11	Siehe Nr. 63 L 42 vom 18.2.2016, S. 1
9B	Bremsen (PKW)	Verordnung (EG) Nr. 661/2009 UN-Regelung Nr. 13-H	L 200 vom 31.07.2009 S. 1	Siehe Nr. 63 Ergänzung 16 zur Originalfassung der Regelung	Siehe Nr. 63 L 335 vom 22.12.2015, S. 1
10A	Elektromagnetische Verträglichkeit	Verordnung (EG) Nr. 661/2009 UN-Regelung Nr. 10	L 200 vom 31.07.2009 S. 1	Siehe Nr. 63 Ergänzung 1 zur Änderungsserie 04	Siehe Nr. 63 L 254 vom 20.9.2012, S. 1.
11	(leer)				
12A	Innenausstattung	Verordnung (EG) Nr. 661/2009 UN-Regelung Nr. 21	L 200 vom 31.07.2009 S. 1	Siehe Nr. 63 Ergänzung 3 zur Änderungsserie 01	Siehe Nr. 63 L 188 vom 16.07.2008 S. 32
13A	Schutz von Kraftfahrzeugen gegen unbefugte Benutzung	Verordnung (EG) Nr. 661/2009 UN-Regelung Nr. 18	L 200 vom 31.07.2009 S. 1	Siehe Nr. 63 Ergänzung 2 zur Änderungsserie 03	Siehe Nr. 63 L 120 vom 13.05.2010 S. 29
13B	Schutz von Kraftfahrzeugen gegen unbefugte Benutzung	Verordnung (EG) Nr. 661/2009 UN-Regelung Nr. 116	L 200 vom 31.07.2009 S. 1	Siehe Nr. 63 Ergänzung 2 zur Originalfassung der Regelung	Siehe Nr. 63 L 164 vom 30.06.2010 S. 181
14A	Schutz des Fahrzeugführers vor der Lenkanlage bei Unfallstößen	Verordnung (EG) Nr. 661/2009 UN-Regelung	L 200 vom 31.07.2009 S. 1	Siehe Nr. 63 Ergänzung 1 zur	Siehe Nr. 63 L 89 vom

		Nr. 12		Änderungsserie 04	27.3.2013, S. 1
15 A	Sitze, ihre Verankerungen und Kopfstützen	Verordnung (EG) Nr. 661/2009 UN-Regelung Nr. 17	L 200 vom 31.07.2009 S. 1	Siehe Nr. 63 Änderungsserie 08	Siehe Nr. 63 L 230 vom 31.08.2010 S. 81
15B	Sitze für Kraftomnibusse	Verordnung (EG) Nr. 661/2009 UN-Regelung Nr. 80	L 200 vom 31.07.2009 S. 1	Siehe Nr. 63 Änderungsserie 03	Siehe Nr. 63 ABl. L 226 vom 24.8.2013, S. 20
16 A	Vorstehende Außenkanten	Verordnung (EG) Nr. 661/2009 UN-Regelung Nr. 26	L 200 vom 31.07.2009 S. 1	Siehe Nr. 63 Ergänzung 1 zur Änderungsserie 03	Siehe Nr. 63 L 215 vom 14.08.2010 S. 27
17 A	Einstiegs ins Fahrzeug und Manöviereigenschaften	Verordnung (EG) Nr. 661/2009 Verordnung (EU) Nr. 130/2012	L 200 vom 31.07.2009 S. 1 L43 vom 16.02.2012 S. 6	Siehe Nr. 63 Keine Änderung	Siehe Nr. 63
17B	Geschwindigkeitsmess einrichtung einschließlich ihres Einbaus	Verordnung (EG) Nr. 661/2009 UN-Regelung Nr. 39	L 200 vom 31.07.2009 S. 1	Siehe Nr. 63 Ergänzung 5 zur Originalfassung der Regelung	Siehe Nr. 63 L 120 vom 13.05.2010 S. 40
18 A	Gesetzlich vorgeschriebenes Fabrik Schild und Fahrzeug-Identifizierungsnummer	Verordnung (EG) Nr. 661/2009 Verordnung (EU) Nr. 19/2011	L 200 vom 31.07.2009 S. 1 L 8 vom 12.01.2011 S. 1	Siehe Nr. 63 Berichtigung Techn. Vorschriften (EU) Nr. 249/2012	Siehe Nr. 63 L 146 vom 01.06.2011 S. 22 L 82 vom 22.03.2012 S. 1
19 A	Sicherheitsgurtverankerungen, ISOFIX-Verankerungssysteme und Verankerungen für den oberen ISOFIX-Haltegurt	Verordnung (EG) Nr. 661/2009 UN-Regelung Nr. 14	L 200 vom 31.07.2009 S. 1	Siehe Nr. 63 Ergänzung 5 zur Änderungsserie 07	Siehe Nr. 63 L 218 vom 19.8.2015, S. 27
20 A	Anbau der Beleuchtungs- und Lichtsignaleinrichtungen an Kraftfahrzeugen	Verordnung (EG) Nr. 661/2009 UN-Regelung Nr. 48	L 200 vom 31.07.2009 S. 1	Siehe Nr. 63 Änderungsserie 05	Siehe Nr. 63 L 323 vom 6.12.2011, S. 46
21 A	Retroreflektierende Einrichtungen für Kraftfahrzeuge und ihre Anhänger	Verordnung (EG) Nr. 661/2009 UN-Regelung Nr. 3	L 200 vom 31.07.2009 S. 1	Siehe Nr. 63 Ergänzung 12 zur Änderungsserie 02	Siehe Nr. 63 L 323 vom 6.12.2011, S. 1
22 A	Begrenzungsleuchten, Schlussleuchten, Bremsleuchten und Umrissleuchten für Kraftfahrzeuge und ihre Anhänger	Verordnung (EG) Nr. 661/2009 UN-Regelung Nr. 7	L 200 vom 31.07.2009 S. 1	Siehe Nr. 63 Ergänzung 23 zur Änderungsserie 02	Siehe Nr. 63 L 285 vom 30.9.2014, S. 1
22B	Tagfahrlicht für	Verordnung	L 200 vom	Siehe Nr. 63	Siehe Nr. 63

	Kraftfahrzeuge	(EG) Nr. 661/2009 UN-Regelung Nr. 87	31.07.2009 S. 1	Ergänzung 15 zur Originalfassung der Regelung	L 4 vom 7.1.2012, S. 24
22C	Seitenmarkierungsleuchten für Kraftfahrzeuge und ihre Anhänger	Verordnung (EG) Nr. 661/2009 UN-Regelung Nr. 91	L 200 vom 31.07.2009 S. 1	Siehe Nr. 63 Ergänzung 13 zur Originalfassung der Regelung	Siehe Nr. 63 L 4 vom 7.1.2012, S. 27
23 A	Fahrtrichtungsanzeiger für Kraftfahrzeuge und ihre Anhänger	Verordnung (EG) Nr. 661/2009 UN-Regelung Nr. 6	L 200 vom 31.07.2009 S. 1	Siehe Nr. 63 Ergänzung 25 zur Änderungsserie 01	Siehe Nr. 63 L 213 vom 18.7.2014, S. 1
24 A	Beleuchtungseinrichtungen für das hintere Kennzeichenschild von Kraftfahrzeugen und ihren Anhängern	Verordnung (EG) Nr. 661/2009 UN-Regelung Nr. 4	L 200 vom 31.07.2009 S. 1	Siehe Nr. 63 Ergänzung 15 zur Originalfassung der Regelung	Siehe Nr. 63 L 4 vom 7.1.2012, S. 7
25 A	Sealed-Beam-Halogencheinwerfer für Kraftfahrzeuge für asymmetrisches Abblendlicht und/oder Fernlicht	Verordnung (EG) Nr. 661/2009 UN-Regelung Nr. 31	L 200 vom 31.07.2009 S. 1	Siehe Nr. 63 Ergänzung 7 zur Änderungsserie 02	Siehe Nr. 63 L 185 vom 17.07.2010 S. 15
25B	Glühlampen zur Verwendung in genehmigten Scheinwerfern und Leuchten von Kraftfahrzeugen und ihren Anhängern	Verordnung (EG) Nr. 661/2009 UN-Regelung Nr. 37	L 200 vom 31.07.2009 S. 1	Siehe Nr. 63 Ergänzung 34 zur Änderungsserie 03	Siehe Nr. 63 L 297 vom 13.11.2010 S. 1
25C	Kfz-Scheinwerfer mit Gasentladungslichtquellen	Verordnung (EG) Nr. 661/2009 UN-Regelung Nr. 98	L 200 vom 31.07.2009 S. 1	Siehe Nr. 63 Ergänzung 4 zur Änderungsserie 01	Siehe Nr. 63 L 176 vom 14.6.2014, S. 64
25 D	Gasentladungslichtquellen für genehmigte Gasentladungsleuchten in Kraftfahrzeugen	Verordnung (EG) Nr. 661/2009 UN-Regelung Nr. 99	L 200 vom 31.07.2009 S. 1	Siehe Nr. 63 Ergänzung 9 zur Originalfassung der Regelung	Siehe Nr. 63 L 285 vom 30.9.2014, S. 35
25E	Kraftfahrzeugscheinwerfer für asymmetrisches Abblendlicht und/oder Fernlicht, die mit Glühlampen und/oder LED- Modulen ausgerüstet sind	Verordnung (EG) Nr. 661/2009 UN-Regelung Nr. 112	L 200 vom 31.07.2009 S. 1	Siehe Nr. 63 Ergänzung 4 zur Änderungsserie 01	Siehe Nr. 63 L 250 vom 22.8.2014, S. 67
25 F	Adaptive Front-Beleuchtungssysteme für Kraftfahrzeuge	Verordnung (EG) Nr. 661/2009 UN-Regelung Nr. 123	L 200 vom 31.07.2009 S. 1	Siehe Nr. 63 Ergänzung 4 zur Originalfassung der	Siehe Nr. 63 L 222 vom 24.08.2010 S. 1

				Regelung	
26 A	Nebelscheinwerfer für Kraftfahrzeuge	Verordnung (EG) Nr. 661/2009 UN-Regelung Nr. 19	L 200 vom 31.07.2009 S. 1	Siehe Nr. 63 Ergänzung 6 zur Änderungsserie 04	Siehe Nr. 63 L 250 vom 22.8.2014, S. 1
27 A	Abschleppeinrichtung	Verordnung (EG) Nr. 661/2009 Verordnung (EU) Nr. 1005/2010	L 200 vom 31.07.2009 S. 1 L 291 vom 09.11.2010 S. 36	Siehe Nr. 63 Keine Änderung	Siehe Nr. 63
28 A	Nebelschlussleuchten für Kraftfahrzeuge und ihre Anhänger	Verordnung (EG) Nr. 661/2009 UN-Regelung Nr. 38	L 200 vom 31.07.2009 S. 1	Siehe Nr. 63 Ergänzung 15 zur Originalfassung der Regelung	Siehe Nr. 63 L 4 vom 7.1.2012, S. 20
29 A	Rückfahrscheinwerfer für Kraftfahrzeuge und ihre Anhänger	Verordnung (EG) Nr. 661/2009 UN-Regelung Nr. 23	L 200 vom 31.07.2009 S. 1	Siehe Nr. 63 Ergänzung 19 zur Originalfassung der Regelung	Siehe Nr. 63 L 237 vom 8.8.2014, S. 1
30 A	Parkleuchten für Kraftfahrzeuge	Verordnung (EG) Nr. 661/2009 UN-Regelung Nr. 77	L 200 vom 31.07.2009 S. 1	Siehe Nr. 63 Ergänzung 14 zur Originalfassung der Regelung	Siehe Nr. 63 L 4 vom 7.1.2012, S. 21
31 A	Sicherheitsgurte, Rückhaltesysteme, Kinder-Rückhaltesysteme und ISOFIX-Kinder-Rückhaltesysteme	Verordnung (EG) Nr. 661/2009 UN-Regelung Nr. 16	L 200 vom 31.07.2009 S. 1	Siehe Nr. 63 Ergänzung 5 zur Änderungsserie 06	Siehe Nr. 63 L 304 vom 20.11.2015, S. 1
32 A	Sichtfeld des Fahrzeugführers nach vorn	Verordnung (EG) Nr. 661/2009 UN-Regelung Nr. 125	L 200 vom 31.07.2009 S. 1	Siehe Nr. 63 Ergänzung 2 zur Originalfassung der Regelung	Siehe Nr. 63 L 200 vom 31.07.2010 S. 38
33 A	Anordnung und Kennzeichnung der Betätigungseinrichtungen, Kontrollleuchten und Anzeiger	Verordnung (EG) Nr. 661/2009 UN-Regelung Nr. 121	L 200 vom 31.07.2009 S. 1	Siehe Nr. 63 Änderungsserie 01	Siehe Nr. 63 L 5 vom 8.1.2016, S. 9
34 A	Entfrostsungs- und Trocknungsanlagen	Verordnung (EG) Nr. 661/2009 Verordnung (EU) Nr. 672/2010	L 200 vom 31.07.2009 S. 1 L 196 vom 28.07.2010 S. 5	Siehe Nr. 63 Keine Änderung	Siehe Nr. 63
35 A	Windschutzscheibenwischenanlagen und Windschutzscheibenwischenanlagen	Verordnung (EG) Nr. 661/2009 Verordnung (EU) Nr. 1008/2010	L 200 vom 31.07.2009 S. 1 L 292 vom 10.11.2010 S. 2	Siehe Nr. 63 Verordnung (EU) Nr. 519/2013	Siehe Nr. 63 L 158 vom 10.6.2013, S. 74
36	Heizungssysteme	Verordnung	L 200 vom	Siehe Nr. 63	Siehe Nr. 63

A		(EG) Nr. 661/2009 UN-Regelung Nr. 122	31.07.2009 S. 1	Ergänzung 1 zur Originalfassung der Regelung	L 164 vom 30.06.2010 S. 231
37 A	Radabdeckung	Verordnung (EG) Nr. 661/2009 Verordnung (EU) Nr. 1009/2010	L 200 vom 31.07.2009 S. 1 L 292 vom 10.11.2010 S. 21	Siehe Nr. 63 Keine Änderung	Siehe Nr. 63
38 A	In Fahrzeugsitze einbezogene und nicht einbezogene Kopfstützen	Verordnung (EG) Nr. 661/2009 UN-Regelung Nr. 25	L 200 vom 31.07.2009 S. 1	Siehe Nr. 63 Änderungsreihe 04 Berichtigung 2 der Revision 1.	Siehe Nr. 63 L 215 vom 14.08.2010 S. 1
39	(leer)				
40	(leer)				
41	(leer)				
41 A	Emissionen (Euro VI) schwerer Nutzfahr- zeuge / Zugang zu Informationen	Verordnung (EG) Nr. 595/2009	L 188 vom 18.07.2009 S. 1	Berichtigung Verordnung (EU) Nr. 133/2014	L 200 vom 31.07.2009 S. 52 L 47 vom 18.02.2014 S. 1
	Durchführung	Verordnung (EG) Nr. 582/2011	L 167 vom 25.06.2011 S. 1	Verordnung (EU) 2018/932	L 165 vom 2.7.2018, S. 32
	Bestimmung der CO2- Emissionen und des Kraftstoffverbrauchs	Verordnung (EU) 2017/2400	L349 vom 29.12.2017, S. 1	Verordnung (EU) 2019/318	L 58 vom 26.2.2019, S. 1
42 A	Seitenschutz von Lastkraftwagen, Anhängern und Sattelanhängern	Verordnung (EG) Nr. 661/2009 UN-Regelung Nr. 73	L 200 vom 31.07.2009 S. 1	Siehe Nr. 63 Änderungsreihe 01	Siehe Nr. 63 L 122 vom 8.5.2012, S. 1
43 A	Spritzschutzsysteme	Verordnung (EG) Nr. 661/2009 Verordnung (EU) Nr. 109/2011	L 200 vom 31.07.2009 S. 1 L 34 vom 09.02.2011 S. 2	Siehe Nr. 63 Berichtigung Technische Vorschriften Verordnung (EU) 2015/166	Siehe Nr. 63 L 234 vom 10.09.2011 S. 48 L 28 vom 4.2.2015, S. 3
44 A	Massen und Abmessungen	Verordnung (EG) Nr. 661/2009 Verordnung (EU) Nr. 1230/2012	L 200 vom 31.07.2009 S. 1 L 353 vom 21.12.2012 S. 31	Siehe Nr. 63 Technische Vorschriften Verordnung (EU) 2017/1151 Berichtigung Berichtigung	Siehe Nr. 63 L 175 vom 7.7.2017, S. 1 L 130 vom 15.5.2013, S. 60 L 28 vom 4.2.2016, S. 18
45 A	Sicherheitsglas	Verordnung (EG)	L 200 vom 31.07.2009 S. 1	Siehe Nr. 63	Siehe Nr. 63

		Nr. 661/2009 UN-Regelung Nr. 43		Ergänzung 2 zur Änderungsserie 01	L 42 vom 12.2.2014, S. 1
46 A	Montage von Reifen	Verordnung (EG) Nr. 661/2009 Verordnung (EU) Nr. 458/2011	L 200 vom 31.07.2009 S. 1 L 124 vom 13.05.2011 S. 11	Siehe Nr. 63 Verordnung (EU) 2015/166	Siehe Nr. 63 L 28 vom 4.2.2015, S. 3
46B	Luftreifen für Kraftfahrzeuge und ihre Anhänger (Klasse C1)	Verordnung (EG) Nr. 661/2009 UN-Regelung Nr. 30	L 200 vom 31.07.2009 S. 1 L 201 vom 30.07.2008 S. 70	Siehe Nr. 63 Ergänzung 16 zu der Änderungsserie 02	Siehe Nr. 63 L 307 vom 23.11.2011 S. 1
46C	Luftreifen für Nutzfahrzeuge und ihre Anhänger (Klassen C2 und C3)	Verordnung (EG) Nr. 661/2009 UN-Regelung Nr. 54	L 200 vom 31.07.2009 S. 1 L 183 vom 11.07.2008 S. 41	Siehe Nr. 63 Ergänzung 17 zu der Originalfassung der Regelung	Siehe Nr. 63 L 307 vom 23.11.2011 S. 2
46 D	Reifen: Rollgeräuschemissionen, Haftung auf nassen Oberflächen und Rollwiderstand (Klassen C1, C2 und C3)	Verordnung (EG) Nr. 661/2009 UN-Regelung Nr. 117	L 200 vom 31.07.2009 S. 1	Siehe Nr. 63 Berichtigung 3 zu der Änderungsserie 02	Siehe Nr. 63 L 307 vom 23.11.2011 S. 3
46E	Komplettnotrad, Notlaufreifen/Notlaufsystem und Reifendrucküberwachungssystem	Verordnung (EG) Nr. 661/2009 UN-Regelung Nr. 64	L 200 vom 31.07.2009 S. 1	Siehe Nr. 63 Änderungsserie 02, Berichtigung 1	Siehe Nr. 63 L 310 vom 26.11.2010 S. 18
47 A	Geschwindigkeitsbegrenzungseinrichtungen	Verordnung (EG) Nr. 661/2009 UN-Regelung Nr. 89	L 200 vom 31.07.2009 S. 1	Siehe Nr. 63 Ergänzung 2 zur Originalfassung der Regelung	Siehe Nr. 63 L 4 vom 7.1.2012, S. 25
48 A	Massen und Abmessungen	Verordnung (EG) Nr. 661/2009 Verordnung (EU) Nr. 1230/2012	L 200 vom 31.07.2009 S. 1 L 353 vom 21.12.2012 S. 31	Siehe Nr. 63 Technische Vorschriften Verordnung (EU) 2017/1151 Berichtigung Berichtigung	Siehe Nr. 63 L 175 vom 7.7.2017, S. 1 L 130 vom 15.5.2013, S. 60 L 28 vom 4.2.2016, S. 18
49 A	Außen vorstehende Teile vor der Führerhausrückwand von Nutzfahrzeugen	Verordnung (EG) Nr. 661/2009 UN-Regelung Nr. 61	L 200 vom 31.07.2009 S. 1	Siehe Nr. 63 Ergänzung 1 zur Originalfassung der Regelung	Siehe Nr. 63 L 164 vom 30.06.2010 S. 1
50 A	Mechanische Verbindungseinrichtungen für	Verordnung (EG) Nr. 661/2009	L 200 vom 31.07.2009 S. 1	Siehe Nr. 63	Siehe Nr. 63

	Fahrzeugkombinationen	UN-Regelung Nr. 55		Ergänzung 1 zu der Änderungsserie 01	L 227 vom 28.08.2010 S. 1
50B	Kurzkupplungseinrichtung; Anbau eines genehmigten Typs einer Kurzkupplungseinrichtung	Verordnung (EG) Nr. 661/2009 UN-Regelung Nr. 102	L 200 vom 31.07.2009 S. 1	Siehe Nr. 63 Originalfassung der Regelung	Siehe Nr. 63 L 351 vom 30.12.2008 S. 44
51 A	Brennverhalten von Werkstoffen der Innenausstattung bestimmter Kraftfahrzeugklassen	Verordnung (EG) Nr. 661/2009 UN-Regelung Nr. 118	L 200 vom 31.07.2009 S. 1	Siehe Nr. 63 Ergänzung 1 zur Änderungsserie 02	Siehe Nr. 63 L 102 vom 21.4.2015, S. 67
52 A	Fahrzeuge der Klassen M2 und M3	Verordnung (EG) Nr. 661/2009 UN-Regelung Nr. 107	L 200 vom 31.07.2009 S. 1	Siehe Nr. 63 Ergänzung 1 zur Änderungsserie 06	Siehe Nr. 63 L 153 vom 18.6.2015, S. 1
52B	Festigkeit des Aufbaus von Kraftomnibussen	Verordnung (EG) Nr. 661/2009 UN-Regelung Nr. 66	L 200 vom 31.07.2009 S. 1	Siehe Nr. 63 Änderungsserie 02	Siehe Nr. 63 L 84 vom 30.03.2011 S. 1
53 A	Schutz der Insassen bei einem Frontalaufprall	Verordnung (EG) Nr. 661/2009 UN-Regelung Nr. 94	L 200 vom 31.07.2009 S. 1	Siehe Nr. 63 Ergänzung 2 zur Änderungsserie 02	Siehe Nr. 63 L 254 vom 20.9.2012, S. 77
54 A	Schutz der Insassen bei einem Seitenaufprall	Verordnung (EG) Nr. 661/2009 UN-Regelung Nr. 95	L 200 vom 31.07.2009 S. 1	Siehe Nr. 63 Ergänzung 4 zur Änderungsserie 03	Siehe Nr. 63 L 183 vom 10.7.2015, S. 91
55	(leer)				
56 A	Fahrzeuge für die Beförderung gefährlicher Güter	Verordnung (EG) Nr. 661/2009 UN-Regelung Nr. 105	L 200 vom 31.07.2009 S. 1	Siehe Nr. 63 Änderungsserie 05	Siehe Nr. 63 L 4 vom 7.1.2012, S. 30
57 A	Einrichtungen für den vorderen Unterfahrschutz und ihr Anbau; vorderer Unterfahrschutz	Verordnung (EG) Nr. 661/2009 UN-Regelung Nr. 93	L 200 vom 31.07.2009 S. 1	Siehe Nr. 63 Originalfassung der Regelung	Siehe Nr. 63 L 185 vom 17.07.2010 S. 56
58	Fußgängerschutz	Verordnung (EG) Nr. 78/2009	L 35 vom v. 04.02.2009 S. 1	keine Änderung	
	Durchführung	Verordnung (EG) Nr. 631/2009	L 195 vom 25.07.2009 S. 1	Verordnung (EU) Nr. 459/2011 Berichtigung	L 124 vom 13.05.2011 S. 21 L 229 vom 06.09.2011 S. 16
59	Recyclingfähigkeit	Richtlinie 2005/64/EG	L 310 vom 25.11.2005 S. 10	2009/1/EG	L 9 vom 14.01.2009 S. 31
60	(leer)				
61	Klimaanlagen	Richtlinie 2006/40/EG	L 161 vom 14.06.2006 S. 12	Verordnung (EG) Nr. 706/2007	L 161 vom 22.06.2007 S. 33
				Personalausbildung	L 92 vom

				Verordnung (EG) Nr. 307/2008	03.04.2008 S. 25
62	Wasserstoffsystem	Verordnung (EG) Nr. 79/2009	L 35 vom 04.02.2009 S. 32	Berichtigung	L 348 vom 4.12.2014, S. 31
	Durchführung	Verordnung (EU) Nr. 406/2010	L 122 vom 18.5.2010 S. 1	Verordnung (EU) Nr. 519/2013	L 158 vom 10.6.2013, S. 74
63	Allgemeine Sicherheit	Verordnung (EG) Nr. 661/2009	L 200 vom 31.07.2009 S. 1	Verordnung (EU) 2019/543	L 95 vom 4.4.2019, S. 1
64	Gangwechselanzeiger	Verordnung (EG) Nr. 661/2009 Verordnung (EU) Nr. 65/2012	L 200 vom 31.07.2009 S. 1 L 28 vom 31.01.2012 S. 24	Siehe Nr. 63 keine Änderung	Siehe Nr. 63
65	Notbrems- Assistenzsystem	Verordnung (EG) Nr. 661/2009 Verordnung (EU) Nr. 347/2012	L 200 vom 31.07.2009 S. 1 L 109 vom 21.04.2012 S. 1	Siehe Nr. 63 Verordnung (EU) 2015/562	Siehe Nr. 63 L 93 vom 9.4.2015, S. 35
66	Spurhaltewarnsystem	Verordnung (EG) Nr. 661/2009 Verordnung (EU) Nr. 351/2012	L 200 vom 31.07.2009 S. 1 L110 vom 24.04.2012 S. 18	Siehe Nr. 63 Berichtigung	Siehe Nr. 63 L 121 vom 08.05.2012 S. 44
67	Spezielle Ausrüstung für Kraftfahrzeuge, in deren Antriebssystem verflüssigte Gase verwendet werden, und deren Einbau	Verordnung (EG) Nr. 661/2009 UN-Regelung Nr. 67	L 200 vom 31.07.2009 S. 1	Siehe Nr. 63 Ergänzung 7 zur Änderungsserie 01	Siehe Nr. 63 L 72 vom 14.03.2008 S. 1
68	Fahrzeug- Alarmsysteme	Verordnung (EG) Nr. 661/2009 UN-Regelung Nr. 97	L 200 vom 31.07.2009 S. 1	Siehe Nr. 63 Ergänzung 6 zur Änderungsserie 01	Siehe Nr. 63 L 122 vom 8.5.2012, S. 19
69	Elektrische Sicherheit	Verordnung (EG) Nr. 661/2009 UN-Regelung Nr. 100	L 200 vom 31.07.2009 S. 1 L 45 vom 14.02.2009 S. 17	Siehe Nr. 63 Ergänzung 1 zur Änderungsserie 02	Siehe Nr. 63 L 87 vom 31.3.2015, S. 1
70	Spezielle Bauteile von Kraftfahrzeugen, in deren Antriebssystem komprimiertes Erdgas (CNG) verwendet wird, und deren Einbau	Verordnung (EG) Nr. 661/2009 UN-Regelung Nr. 110	L 200 vom 31.07.2009 S. 1	Siehe Nr. 63 Ergänzung 6 zur Ergänzung 2 zur Änderungsserie 01	Siehe Nr. 63 L 72 vom L 166 vom 30.6.2015, S. 1
71	Festigkeit des Fahrerhauses	Verordnung (EG) Nr. 661/2009 UN-Regelung Nr. 29			
				Änderungsserie 03	L 304 vom 20.11.2010, S 21
72	eCall-System	Verordnung (EU) 2015/758	L 123 vom 19.5.2015, S. 77	keine Änderung	

Durchführung	Verordnung (EU) 2017/78	L 12 vom 17.1.2017, S. 26	keine Änderung	
Technische Anforderungen, Prüfverfahren	Verordnung (EU) 2017/79	L 12 vom 17.1.2017, S. 4	keine Änderung	

Teil B: Rechtsakte in Anhang II der Verordnung (EU) Nr. 168/2013

Rubrik	Genehmigungsgegenstand	Nummer der Richtlinie	Fundstelle im Amtsblatt der EG / EU	Zuletzt geändert durch Richtlinie Nummer	Fundstelle im Amtsblatt der EG / EU
0	Genehmigung und Marktüberwachung von zwei- oder dreirädrigen und vierrädrigen Fahrzeugen	Verordnung (EU) Nr. 168/2013	L 60 vom 2.3.2013, S. 52	Berichtigung Verordnung (EU) 2019/129	L 77 vom 23.3.2016, S. 65 L 30 vom 31.1.2019, S 106
	Durchführung	Verordnung (EU) Nr. 901/2014	L 249 vom 22.8.2014, S. 1	Verordnung (EU) 2016/1825 Berichtigung Berichtigung	L 279 vom 22.8.2014, S. 1 L 23 vom 28.1.2017, S. 122 L 158 vom 21.6.2017, S. 51
A1	umweltbezogene Prüfverfahren für Abgasemissionen, Verdunstungsemissionen, Treibhausgasemissionen, Kraftstoffverbrauch und Bezugskraftstoffe	Verordnung (EU) Nr. 134/2014, Anhänge II-VIII	L 53 vom 21.2.2014, S.1	Verordnung (EU) 2018/295	L 56 vom 28.2.2018, S. 1
A2	bauartbedingte Höchstgeschwindigkeit des Fahrzeugs, maximales Drehmoment und maximale Dauergesamtleistung des Antriebs	Verordnung (EU) Nr. 134/2014, Anhang X	L 53 vom 21.2.2014, S.1	Verordnung (EU) 2018/295	L 56 vom 28.2.2018, S. 1
A3	Verfahren für die Geräuschprüfung	Verordnung (EU) Nr. 134/2014, Anhang IX	L 53 vom 21.2.2014, S.1	Berichtigung	L 107 vom 25.4.2017, S. 38
				Verordnung (EU) 2016/1824	L 279 vom 15.10.2016, S. 1
B1	Akustische Warneinrichtungen	Verordnung (EU) Nr. 3/2014, Anhang II	L 7 vom 10.1.2014, S. 1	Keine Änderung	
B2	Bremsen, einschließlich	Verordnung (EU) Nr.	L 7 vom 10.1.2014, S. 1	Keine Änderung	

Rubrik	Genehmigungsgegenstand	Nummer der Richtlinie	Fundstelle im Amtsblatt der EG / EU	Zuletzt geändert durch Richtlinie Nummer	Fundstelle im Amtsblatt der EG / EU
	Antiblockier- und kombinierte Bremssysteme	3/2014, Anhang III			
B3	Elektrische Sicherheit	Verordnung (EU) Nr. 3/2014, Anhang IV	L 7 vom 10.1.2014, S. 1	Verordnung (EU) 2016/1824	L 279 vom 15.10.2016, S. 1
B4	Anforderungen an die Erklärung des Herstellers zur Dauerprüfung funktionaler Sicherheitssysteme, Teile und Ausrüstungen	Verordnung (EU) Nr. 3/2014, Anhang V	L 7 vom 10.1.2014, S. 1	Keine Änderung	
B5	Vordere und hintere Schutzvorrichtungen	Verordnung (EU) Nr. 3/2014, Anhang VI	L 7 vom 10.1.2014, S. 1	Keine Änderung	
B6	Scheiben, Scheibenwischer und Scheibenwascher sowie Entfrosts- und Trocknungsanlagen,	Verordnung (EU) Nr. 3/2014, Anhang VII	L 7 vom 10.1.2014, S. 1	Verordnung (EU) 2016/1824	L 279 vom 15.10.2016, S. 1
B7	Vom Fahrer bediente Betätigungseinrichtungen, einschließlich Kennzeichnung der Betätigungseinrichtungen, Kontrollleuchten und Anzeiger	Verordnung (EU) Nr. 3/2014, Anhang VIII	L 7 vom 10.1.2014, S. 1	Verordnung (EU) 2016/1824	L 279 vom 15.10.2016, S. 1
B8	Anbau der Beleuchtungs- und Lichtsignaleinrichtungen einschließlich des automatischen Einschaltens der Beleuchtungseinrichtung	Verordnung (EU) Nr. 3/2014, Anhang IX	L 7 vom 10.1.2014, S. 1	Verordnung (EU) 2016/1824	L 279 vom 15.10.2016, S. 1
B9	Sicht nach hinten	Verordnung (EU) Nr. 3/2014, Anhang X	L 7 vom 10.1.2014, S. 1	Keine Änderung	
B10	Überrollschutzstruktur (ROPS)	Verordnung (EU) Nr. 3/2014, Anhang XI	L 7 vom 10.1.2014, S. 1	Keine Änderung	
B11	Sicherheitsgurtverankerungen und Sicherheitsgurte	Verordnung (EU) Nr. 3/2014, Anhang XII	L 7 vom 10.1.2014, S. 1	Keine Änderung	
B12	Sitzplatz (Sättel und Sitze)	Verordnung (EU) Nr. 3/2014, Anhang XIII	L 7 vom 10.1.2014, S. 1	Keine Änderung	
B13	Steuerfähigkeit,	Verordnung	L 7 vom	Keine Änderung	

Rubrik	Genehmigungsgegenstand	Nummer der Richtlinie	Fundstelle im Amtsblatt der EG / EU	Zuletzt geändert durch Richtlinie Nummer	Fundstelle im Amtsblatt der EG / EU
	Kurvenfahreigenschaften und Wendefähigkeit	(EU) Nr. 3/2014, Anhang XIV	10.1.2014, S. 1		
B14	Montage der Reifen	Verordnung (EU) Nr. 3/2014, Anhang XV	L 7 vom 10.1.2014, S. 1	Verordnung (EU) 2016/1824	L 279 vom 15.10.2016, S. 1
B15	Geschwindigkeitsbegrenzungsschild und Anbringungsstelle am Fahrzeug	Verordnung (EU) Nr. 3/2014, Anhang XVI	L 7 vom 10.1.2014, S. 1	Verordnung (EU) 2016/1824	L 279 vom 15.10.2016, S. 1
B16	Insassenschutz einschließlich Innenausstattung, Kopfstützen und Fahrzeigtüren	Verordnung (EU) Nr. 3/2014, Anhang XVII	L 7 vom 10.1.2014, S. 1	Verordnung (EU) 2016/1824	L 279 vom 15.10.2016, S. 1
B17	bauartbezogene Begrenzung der maximalen Nenndauerleistung oder Nutzleistung und/oder Geschwindigkeitsbegrenzung des Fahrzeugs	Verordnung (EU) Nr. 3/2014, Anhang XVIII	L 7 vom 10.1.2014, S. 1	Verordnung (EU) 2016/1824	L 279 vom 15.10.2016, S. 1
B18	Festigkeit der Fahrzeugstruktur	Verordnung (EU) Nr. 3/2014, Anhang XIX	L 7 vom 10.1.2014, S. 1	Verordnung (EU) 2016/1824	L 279 vom 15.10.2016, S. 1
				Berichtigung	L 123 vom 16.5.2017, S. 50
C1	Maßnahmen betreffend unbefugte Eingriffe	Verordnung (EU) Nr. 44/2014, Anhang II	L 25 vom 28.1.2014, S. 1	Verordnung (EU) 2016/1824	L 279 vom 15.10.2016, S. 1
C2	Maßnahmen für Typgenehmigungsverfahren	Verordnung (EU) Nr. 44/2014, Anhang III	L 25 vom 28.1.2014, S. 1	Verordnung (EU) 2016/1824	L 279 vom 15.10.2016, S. 1
C3	Anforderungen für die Übereinstimmung der Produktion	Verordnung (EU) Nr. 44/2014, Anhang IV	L 25 vom 28.1.2014, S. 1	Verordnung (EU) 2018/295	L 56 vom 28.2.2018, S. 1
C4	Verbindungseinrichtungen und Befestigungen	Verordnung (EU) Nr. 44/2014, Anhang V	L 25 vom 28.1.2014, S. 1	Keine Änderung	
C5	Sicherungen gegen unbefugte Benutzung	Verordnung (EU) Nr. 44/2014, Anhang VI	L 25 vom 28.1.2014, S. 1	Keine Änderung	
C6	Elektromagnetische Verträglichkeit (EMV)	Verordnung (EU) Nr. 44/2014, Anhang VII	L 25 vom 28.1.2014, S. 1	Keine Änderung	
C7	vorstehende	Verordnung	L 25 vom	Verordnung (EU)	L 279 vom

Rubrik	Genehmigungsgegenstand	Nummer der Richtlinie	Fundstelle im Amtsblatt der EG / EU	Zuletzt geändert durch Richtlinie Nummer	Fundstelle im Amtsblatt der EG / EU
	Außenkanten	(EU) Nr. 44/2014, Anhang VIII	28.1.2014, S. 1	2016/1824	15.10.2016, S. 1
C8	Kraftstoffspeicher	Verordnung (EU) Nr. 44/2014, Anhang IX	L 25 vom 28.1.2014, S. 1	Verordnung (EU) 2016/1824	L 279 vom 15.10.2016, S. 1
C9	Ladeflächen	Verordnung (EU) Nr. 44/2014, Anhang X	L 25 vom 28.1.2014, S. 1	Keine Änderung	
C10	Massen und Abmessungen	Verordnung (EU) Nr. 44/2014, Anhang XI	L 25 vom 28.1.2014, S. 1	Verordnung (EU) 2016/1824	L 279 vom 15.10.2016, S. 1
C11	On-Board-Diagnosesysteme	Verordnung (EU) Nr. 44/2014, Anhang XII	L 25 vom 28.1.2014, S. 1	Verordnung (EU) 2018/295	L 56 vom 28.2.2018, S. 1
C12	Halteeinrichtungen und Fußstützen für Beifahrer	Verordnung (EU) Nr. 44/2014, Anhang XIII	L 25 vom 28.1.2014, S. 1	Verordnung (EU) 2016/1824	L 279 vom 15.10.2016, S. 1
C13	Anbringungsstelle Kennzeichen	Verordnung (EU) Nr. 44/2014, Anhang XIV	L 25 vom 28.1.2014, S. 1	Verordnung (EU) 2016/1824	L 279 vom 15.10.2016, S. 1
C14	Reparatur- und Wartungsinformationen	Verordnung (EU) Nr. 44/2014, Anhang XV	L 25 vom 28.1.2014, S. 1	Keine Änderung	
C15	Ständer	Verordnung (EU) Nr. 44/2014, Anhang XVI	L 25 vom 28.1.2014, S. 1	Verordnung (EU) 2016/1824	L 279 vom 15.10.2016, S. 1
C16	Leistungsnormen und Bewertung Technischer Dienste	Verordnung (EU) Nr. 44/2014, Anhang XVII	L 25 vom 28.1.2014, S. 1	Keine Änderung	

Teil C: Rechtsakte in Anhang I der Verordnung (EU) Nr. 167/2013

Nr.	Gegenstand	Basisrichtlinie und Anhang	Fundstelle im Amtsblatt der EG / EU	Zuletzt geändert durch Richtlinie	Fundstelle im Amtsblatt der EG / EU
0	Genehmigung und Marktüberwachung von land- oder forstwirtschaftlichen Fahrzeugen	Verordnung (EU) Nr. 167/2013	L 60 vom 2.3.2013, S. 1	Verordnung (EU) 2019/519	L 91 vom 29.3.2019, S. 42
				Berichtigung	L 300 vom 8.11.2016, S. 26
					Verordnung (EU) 2018/986

Nr.	Gegenstand	Basisrichtlinie und Anhang	Fundstelle im Amtsblatt der EG / EU	Zuletzt geändert durch Richtlinie	Fundstelle im Amtsblatt der EG / EU
1	Festigkeit der Fahrzeugstruktur	Verordnung (EU) 2015/208, Anhang II	L 42 vom 17.2.2015, S. 1	Keine Änderung	
2	Bauartbedingte Höchstgeschwindigkeit, Geschwindigkeitsregler und -begrenzungseinrichtungen	Verordnung (EU) 2015/208, Anhang III	L 42 vom 17.2.2015, S. 1	Verordnung (EU) 2016/1788	L 277 vom 13.10.2016, S. 44
3	Bremsanlage und Anhängerbremsverbindung	Verordnung (EU) 2015/68	L 17 vom 23.1.2015, S. 1	Verordnung (EU) 2018/828	L 140 vom 6.6.2018, S. 5
4	Lenkanlagen für schnelle Zugmaschinen	Verordnung (EU) 2015/208, Anhang IV	L 42 vom 17.2.2015, S. 1	Keine Änderung	
5	Lenkanlagen	Verordnung (EU) 2015/208, Anhang V	L 42 vom 17.2.2015, S. 1	Verordnung (EU) 2018/829	L 140 vom 6.6.2018, S. 8
6	Geschwindigkeitsmesser	Verordnung (EU) 2015/208, Anhang VI	L 42 vom 17.2.2015, S. 1	Keine Änderung	
7	Sichtfeld und Scheibenwischer	Verordnung (EU) 2015/208, Anhang VII	L 42 vom 17.2.2015, S. 1	Verordnung (EU) 2018/829	L 140 vom 6.6.2018, S. 8
8	Verglasung	Verordnung (EU) 2015/208, Anhang VIII	L 42 vom 17.2.2015, S. 1	Keine Änderung	
9	Rückspiegel	Verordnung (EU) 2015/208, Anhang IX	L 42 vom 17.2.2015, S. 1	Keine Änderung	
10	Fahrerinformationssysteme	Verordnung (EU) 2015/208, Anhang X	L 42 vom 17.2.2015, S. 1	Verordnung (EU) 2016/1788	L 277 vom 13.10.2016, S. 44
11	Beleuchtungs- und Lichtsignaleinrichtungen und deren Lichtquellen	Verordnung (EU) 2015/208, Anhang XI	L 42 vom 17.2.2015, S. 1	Keine Änderung	
12	Anbau der Beleuchtungseinrichtungen	Verordnung (EU) 2015/208, Anhang XII	L 42 vom 17.2.2015, S. 1	Berichtigung	L 278 vom 14.10.2016, S. 52
				Verordnung (EU) 2018/829	L 140 vom 6.6.2018, S. 8
13	Insassenschutzsysteme einschließlich Innenausstattung, Kopfstützen, Sicherheitsgurten und Fahrzeugaußenseite und	Verordnung (EU) 2015/208, Anhang XIII	L 42 vom 17.2.2015, S. 1	Verordnung (EU) 2016/1788	L 277 vom 13.10.2016, S. 44
14	Fahrzeugaußenseite und	Verordnung	L 42 vom	Verordnung (EU)	L 140 vom

Nr.	Gegenstand	Basisrichtlinie und Anhang	Fundstelle im Amtsblatt der EG / EU	Zuletzt geändert durch Richtlinie	Fundstelle im Amtsblatt der EG / EU
	Zubehörteile	(EU) 2015/208, Anhang XIV	17.2.2015, S. 1	2018/829	6.6.2018, S. 8
15	Elektromagnetische Verträglichkeit	Verordnung (EU) 2015/208, Anhang XV	L 42 vom 17.2.2015, S. 1	Verordnung (EU) 2018/829	L 140 vom 6.6.2018, S. 8
16	Einrichtung für Schallzeichen	Verordnung (EU) 2015/208, Anhang XVI	L 42 vom 17.2.2015, S. 1	Keine Änderung	
17	Heizungsanlagen	Verordnung (EU) 2015/208, Anhang XVII	L 42 vom 17.2.2015, S. 1	Verordnung (EU) 2016/1788	L 277 vom 13.10.2016, S. 44
18	Sicherungen gegen unbefugte Benutzung	Verordnung (EU) 2015/208, Anhang XVIII	L 42 vom 17.2.2015, S. 1	Keine Änderung	
19	Amtliche Kennzeichen	Verordnung (EU) 2015/208, Anhang XIX	L 42 vom 17.2.2015, S. 1	Verordnung (EU) 2016/1788	L 277 vom 13.10.2016, S. 44
20	Gesetzlich vorgeschriebene Schilder und Kennzeichnungen	Verordnung (EU) 2015/208, Anhang XX	L 42 vom 17.2.2015, S. 1	Verordnung (EU) 2016/1788	L 277 vom 13.10.2016, S. 44
21	Abmessungen und Anhängelast	Verordnung (EU) 2015/208, Anhang XXI	L 42 vom 17.2.2015, S. 1	Verordnung (EU) 2018/829	L 140 vom 6.6.2018, S. 8
22	Gesamtmasse in beladenem Zustand	Verordnung (EU) 2015/208, Anhang XXII	L 42 vom 17.2.2015, S. 1	Verordnung (EU) 2016/1788	L 277 vom 13.10.2016, S. 44
23	Belastungsgewichte	Verordnung (EU) 2015/208, Anhang XXIII	L 42 vom 17.2.2015, S. 1	Keine Änderung	
24	Sicherheit der elektrischen Systeme	Verordnung (EU) 2015/208, Anhang XXIV	L 42 vom 17.2.2015, S. 1	Keine Änderung	
25	Kraftstofftank	Verordnung (EU) 2015/208, Anhang XXV	L 42 vom 17.2.2015, S. 1	Verordnung (EU) 2016/1788	L 277 vom 13.10.2016, S. 44
26	Hinterer Unterfahrschutz	Verordnung (EU) 2015/208, Anhang XXVI	L 42 vom 17.2.2015, S. 1	Verordnung (EU) 2018/829	L 140 vom 6.6.2018, S. 8
27	Seitliche Schutzvorrichtungen	Verordnung (EU) 2015/208, Anhang XXVII	L 42 vom 17.2.2015, S. 1	Verordnung (EU) 2018/829	L 140 vom 6.6.2018, S. 8
28	Ladepritschen	Verordnung	L 42 vom	Verordnung (EU)	L 140 vom

Nr.	Gegenstand	Basisrichtlinie und Anhang	Fundstelle im Amtsblatt der EG / EU	Zuletzt geändert durch Richtlinie	Fundstelle im Amtsblatt der EG / EU
		(EU) 2015/208, Anhang XXVIII	17.2.2015, S. 1	2018/829	6.6.2018, S. 8
29	Abschleppleinrichtungen	Verordnung (EU) 2015/208, Anhang XXIX	L 42 vom 17.2.2015, S. 1	Verordnung (EU) 2016/1788	L 277 vom 13.10.2016, S. 44
30	Reifen	Verordnung (EU) 2015/208, Anhang XXX	L 42 vom 17.2.2015, S. 1	Verordnung (EU) 2016/1788	L 277 vom 13.10.2016, S. 44
31	Spritzschutzsysteme	Verordnung (EU) 2015/208, Anhang XXXI	L 42 vom 17.2.2015, S. 1	Verordnung (EU) 2016/1788	L 277 vom 13.10.2016, S. 44
32	Rückwärtsgang	Verordnung (EU) 2015/208, Anhang XXXII	L 42 vom 17.2.2015, S. 1	Keine Änderung	
33	Gleisketten	Verordnung (EU) 2015/208, Anhang XXXIII	L 42 vom 17.2.2015, S. 1	Verordnung (EU) 2016/1788	L 277 vom 13.10.2016, S. 44
34	Mechanische Verbindungseinrichtungen	Verordnung (EU) 2015/208, Anhang XXXIV	L 42 vom 17.2.2015, S. 1	Verordnung (EU) 2018/829	L 140 vom 6.6.2018, S. 8
35	ROPS	Verordnung (EU) Nr. 1322/2014, Anhang VI	L 364 vom 18.12.2014, S. 1	Verordnung (EU) 2018/830	L 140 vom 6.6.2018, S. 15
36	ROPS (Zugmaschinen auf Gleisketten)	Verordnung (EU) Nr. 1322/2014, Anhang VII	L 364 vom 18.12.2014, S. 1	Verordnung (EU) 2018/830	L 140 vom 6.6.2018, S. 15
37	ROPS (Statische Prüfungen)	Verordnung (EU) Nr. 1322/2014, Anhang VIII	L 364 vom 18.12.2014, S. 1	Verordnung (EU) 2018/830	L 140 vom 6.6.2018, S. 15
38	ROPS, vorn angebracht (Schmalspurzugmaschinen)	Verordnung (EU) Nr. 1322/2014, Anhang IX	L 364 vom 18.12.2014, S. 1	Verordnung (EU) 2018/830	L 140 vom 6.6.2018, S. 15
39	ROPS, vorn angebracht (Schmalspurzugmaschinen)	Verordnung (EU) Nr. 1322/2014, Anhang X	L 364 vom 18.12.2014, S. 1	Verordnung (EU) 2018/830	L 140 vom 6.6.2018, S. 15
40	FOPS, Schutzaufbau gegen herabfallende Gegenstände	Verordnung (EU) Nr. 1322/2014, Anhang XI	L 364 vom 18.12.2014, S. 1	Verordnung (EU) 2018/830	L 140 vom 6.6.2018, S. 15
41	Beifahrersitze	Verordnung (EU) Nr.	L 364 vom 18.12.2014,	Keine Änderung	

Nr.	Gegenstand	Basisrichtlinie und Anhang	Fundstelle im Amtsblatt der EG / EU	Zuletzt geändert durch Richtlinie	Fundstelle im Amtsblatt der EG / EU
		1322/2014, Anhang XII	S. 1		
42	Exposition des Fahrers gegenüber dem Geräuschpegel	Verordnung (EU) Nr. 1322/2014, Anhang XIII	L 364 vom 18.12.2014, S. 1	Verordnung (EU) 2018/830	L 140 vom 6.6.2018, S. 15
43	Fahrersitz und -position	Verordnung (EU) Nr. 1322/2014, Anhang XIV	L 364 vom 18.12.2014, S. 1	Verordnung (EU) 2018/830	L 140 vom 6.6.2018, S. 15
44	Betätigungsraum und Zugang zum Fahrerplatz	Verordnung (EU) Nr. 1322/2014, Anhang XV	L 364 vom 18.12.2014, S. 1	Verordnung (EU) 2018/830	L 140 vom 6.6.2018, S. 15
45	Zapfwellen	Verordnung (EU) Nr. 1322/2014, Anhang XVI	L 364 vom 18.12.2014, S. 1	Verordnung (EU) 2016/1788	L 277 vom 13.10.2016, S. 1
46	Schutz von Antriebselementen	Verordnung (EU) Nr. 1322/2014, Anhang XVII	L 364 vom 18.12.2014, S. 1	Verordnung (EU) 2016/1788	L 277 vom 13.10.2016, S. 1
47	Verankerung der Sicherheitsgurte	Verordnung (EU) Nr. 1322/2014, Anhang XVIII	L 364 vom 18.12.2014, S. 1	Verordnung (EU) 2018/830	L 140 vom 6.6.2018, S. 15
48	Sicherheitsgurte	Verordnung (EU) Nr. 1322/2014, Anhang XIX	L 364 vom 18.12.2014, S. 1	Keine Änderung	
49	OPS, Schutz gegen das Eindringen von Gegenständen	Verordnung (EU) Nr. 1322/2014, Anhang XX	L 364 vom 18.12.2014, S. 1	Keine Änderung	
50	Auspuffanlage	Verordnung (EU) Nr. 1322/2014, Anhang XXI	L 364 vom 18.12.2014, S. 1	Verordnung (EU) 2016/1788	L 277 vom 13.10.2016, S. 1
51	Betriebsanleitung	Verordnung (EU) Nr. 1322/2014, Anhang XXII	L 364 vom 18.12.2014, S. 1	Verordnung (EU) 2018/830	L 140 vom 6.6.2018, S. 15
52	Bedienungselemente einschließlich insbesondere Notstoppvorrichtungen und selbsttätiger Abstellvorrichtungen	Verordnung (EU) Nr. 1322/2014, Anhang XXIII	L 364 vom 18.12.2014, S. 1	Verordnung (EU) 2018/830	L 140 vom 6.6.2018, S. 15
				Berichtigung	L 13 vom 19.1.2018, S. 27
53	Schutz vor anderen als den in Artikel 18(2)(a), (b), (g) und (k) genannten mechanischen Gefahren, einschließlich des Schutzes vor Reißen	Verordnung (EU) Nr. 1322/2014, Anhang XXIV	L 364 vom 18.12.2014, S. 1	Verordnung (EU) 2016/1788	L 277 vom 13.10.2016, S. 1

Nr.	Gegenstand	Basisrichtlinie und Anhang	Fundstelle im Amtsblatt der EG / EU	Zuletzt geändert durch Richtlinie	Fundstelle im Amtsblatt der EG / EU
	von mit Flüssigkeit gefüllten Leitungen und unkontrollierter Bewegung des Fahrzeugs				
54	Trennende und nichttrennende Schutzeinrichtungen	Verordnung (EU) Nr. 1322/2014, Anhang XXV	L 364 vom 18.12.2014, S. 1	Keine Änderung	
55	Hinweise, Warnungen und Kennzeichnungen	Verordnung (EU) Nr. 1322/2014, Anhang XXVI	L 364 vom 18.12.2014, S. 1	Verordnung (EU) 2016/1788	L 277 vom 13.10.2016, S. 1
56	Materialien und Produkte	Verordnung (EU) Nr. 1322/2014, Anhang XXVII	L 364 vom 18.12.2014, S. 1	Verordnung (EU) 2018/830	L 140 vom 6.6.2018, S. 15
57	Batterien	Verordnung (EU) Nr. 1322/2014, Anhang XXVIII	L 364 vom 18.12.2014, S. 1	Keine Änderung	
58	Notausstieg	Verordnung (EU) Nr. 1322/2014, Anhang XV	L 364 vom 18.12.2014, S. 1	Verordnung (EU) 2016/1788	L 277 vom 13.10.2016, S. 1
59	Kabinenbelüftungs- und -filtersystem	(kein Durchführungsrechtsakt)			
60	Brenngeschwindigkeit des Kabinenmaterials	Verordnung (EU) Nr. 1322/2014, Anhang XXVII	L 364 vom 18.12.2014, S. 1	Keine Änderung	
61	Schadstoffemissionen	Verordnung (EU) 2018/985, Anhang I	L182 vom 18.7.2018, S. 1	Keine Änderung	
62	Geräuschpegel (außen)	Verordnung (EU) 2018/985, Anhang II	L182 vom 18.7.2018, S. 1	Keine Änderung	

Anlage 3h

(Anm.: Anlage 3h folgt ab der nächsten Seite.)

36. Anlage 3h lautet:

"Anlage 3h

Krafträder																
Für Typgenehmigungen ist §29 Abs. 1a, KFG 1967 anzuwenden.																
Der genaue Geltungsbereich ist den jeweiligen Einzelrichtlinien bzw. ECE-Regelungen zu entnehmen																
Nr.	Themenbereich	Nachweise	bei EG	EG-Richtlinie	Amtsblatt Nr. vom	ECE-Regelung	KFG §	KDV §	Anlage	L1	L2	L3	L4	L5	Anmerkungen	
0	Allgemeine Betriebserlaubnis			2002/24 ..2003/77	L124 L211	18.03.2002 21.08.2003		III. Abschnitt	20, 21, 22		●	●	●	●	●	92/61/EWG aufgehoben zum 9.11.2003 durch RL 2002/24/EG
18	Motorleistung, Drehmoment	Prüfprotokoll od. GA	●	95/1 ..2002/41	L052 L133	08.03.1995 18.05.2002			1b,54a		●	●	●	●	●	ab 1. Juli 2003
19	Unbefugte Eingriffe	Prüfprotokoll od. GA	●	97/24 (VII)	L226	18.08.1997			54a		●		●			
20	Kraftstoffbehälter	Prüfprotokoll od. SV	●	97/24 (VI)	L226	18.08.1997			8a		●	●	●	●	●	*) Anh. 5 bei Behältern aus Kunststoff
25	Bauartgeschwindigkeit	Prüfprotokoll, GA od. HA	●	95/1 ..2002/41	L052 L133	08.03.1995 18.05.2002		2	1d, 54a		●	●	●	●	●	ab 1. Juli 2003
26	Massen und Abmessungen	Prüfprotokoll, GA od SV	●	93/93	L311	14.12.1993		2	1i		●	●	●	●	●	
27	Anhängevorrichtung	SV	●	97/24 (X)	L226	18.08.1997		13	17d		●	●	●	●	●	
28	Emissionen	Prüfprotokoll od GA	●	97/24 (V) ..2002/51 ¹⁾ ..2003/77 ²⁾ 72/306 ³⁾ ..89/491 ..97/20	L226 L252 L211 L190 L238 L125	18.08.1997 20.09.2002 21.08.2003 20.08.1972 15.08.1989 16.05.1997			1d 1d		●	●	●	●	●	1) Stufe A ab 1.4.2004 Stufe B ab 1.1.2007 2) ab 4.9.2004 *) für Fzge mit Dieselmotor
29	Bereifung	GZ	●	97/24 (I)	L226	18.08.1997	30.02, 54.00 64.00, 75.00		4		●	●	●	●	●	+) auch Reifen nach 92/23/EWG zulässig
31	Bremsanlagen	Prüfbericht und Schema	●	93/14	L121	15.05.1993	78.02		3 bis 3q	1f	●	●	●	●	●	
32	Beleuchtungseinrichtungen, Anbau	Prüfprotokoll od SV	●	93/92 ..2000/73	L311 L300	14.12.1993 29.11.2000	53.01		15	10	●	●	●	●	●	
33	Scheinwerfer für Fern- und Abblendlicht (einschl. Glühlampen)	GZ	●	97/24 (II)	L226	18.08.1997	8.04 20.02 37.03 56.00 57.01 72.00 76.00 82.00 112.00 113.00				●	●	●	●	●	

Nr.	Themenbereich	Nachweise	bei EG	EG-Richtlinie	Amtsblatt Nr.	vom	ECE-Regelung	KFG §	KDV §	Anlage	L1	L2	L3	L4	L5	Anmerkungen
33.1	Nebelscheinwerfer	GZ	●	97/24 (II)	L226	18.08.1997	19.02 <input type="checkbox"/>		11				●	●	●	
33.2	Nebelschlußleuchte	GZ	●	97/24 (II)	L226	18.08.1997	38.00 <input type="checkbox"/>		13a				●	●	●	
33.3	Rückfahrcheinwerfer	GZ	●	97/24 (II)	L226	18.08.1997	23.00 <input type="checkbox"/>						●	●	●	
33.4	Rückstrahler	GZ	●	97/24 (II)	L226	18.08.1997	3.02 <input type="checkbox"/>		16		●	●	●	●	●	
33.5	Schluß-, Bremsleuchten	GZ	●	97/24 (II)	L226	18.08.1997	7.02 <input type="checkbox"/> 50.00 <input type="checkbox"/>		12-14		●	●	●	●	●	
33.6	Fahrtrichtungsanzeiger	GZ	●	97/24 (II)	L226	18.08.1997	6.01 <input type="checkbox"/> 50.00 <input type="checkbox"/>		15		●	●	●	●	●	
33.7	Kennzeichenbeleuchtung	GZ	●	97/24 (II)	L226	18.08.1997	4.00 <input type="checkbox"/> 50.00 <input type="checkbox"/>	14, 15	13b		●	●	●	●	●	
34	Schallzeichen	Prüfprotokoll od SV	●	93/30	L188	29.07.1993	28.00 <input type="checkbox"/>		18		●	●	●	●	●	
35	Anbringung hinteres Kennzeichen	Prüfprotokoll od SV	●	93/94 ..1999/26	L311 L118	14.12.1993 06.05.1999		49			●	●	●	●	●	
36	Funkentstörung (EMV)	Prüfprotokoll od GA	●	97/24 (VIII)	L226	18.08.1997	10.02	4(3)	17b		●	●	●	●	●	
37	Geräuschpegel	Prüfprotokoll od GA	●	97/24 (IX)	L226	18.08.1997	9.06 41.03 63.01		8		●	●	●	●	●	
38	Rückblickspegel	GZ od SV	●	97/24 (IV)	L226	18.08.1997	81.00 <input type="checkbox"/> 46.01	23	18a		● +)	● ++)	● +++)	● +++)	● +++)	+ 1 Hauptaußenspiegel +++) Gesamt 2 Spiegel +++) 2 Hauptaußenspiegel
39	Außenkanten	SV	●	97/24 (III)	L226	18.08.1997			1a		●	●	●	●	●	
40	Ständer	Prüfprotokoll od SV	●	93/31 ..200/72	L188 L300	29.07.1993 29.11.2000			54a		●		●			
41	Sicherung gegen unbefugte Benutzung	Prüfprotokoll od SV	●	93/33 ..1999/23	L188 L104	29.07.1993 21.04.1999	62.00 <input type="checkbox"/> 18.02	4(4)	17c		●	●	●	●	●	
42	Scheiben, Scheibenwischer, -wascher	GZ od SV	●	97/24 (XII)	L226	18.08.1997	43.00	21	7, 17, 17e, 17f			● +)			● +++)	+ entspricht 92/22/EWG +++ entspricht 89/173/EWG
43	Haltesystem	Prüfprotokoll od SV	●	93/32 ..1999/24	L188 L104	29.07.1993 21.04.1999		26	54a 54a		● ●	● ●	● ●	● ●	● ●	
44	Rückhaltesysteme (Sicherheitsgurte)	GZ	●	97/24 (XI)	L226	18.08.1997	16.04 <input type="checkbox"/>		1c, 54a			● +)			● +)	+ Fzge mit Aufbau
45	Geschwindigkeitsmesser	SV	●	2000/7	L106	03.05.2000		24(1)	54a		●	●	●	●	●	
46	Kennzeichnung der Betätigungseinrichtungen	Prüfprotokoll od SV	●	93/29 ..2000/74	L188 L300	29.07.1993 29.11.2000	60.00 <input type="checkbox"/>		17a		●	●	●	●	●	
47	Fabrikschild	SV	●	93/34 ..1999/25	L188 L104	29.07.1993 21.04.1999		27	54a		●	●	●	●	●	

**Nicht im Umfang der Betriebserlaubnisrichtlinien enthaltene
sicherheits- und umweltrelevante Punkte**

Nr.	Themenbereich	Nachweise	bei EG	EG-Richtlinie	Amtsblatt Nr. vom	ECE-Regelung	KFG §	KDV §	Anlage	L1	L2	L3	L4	L5	Anmerkungen
A2	Reifenprofiltiefe						7	4		•	•	•	•	•	
A5	Leichtmetallräder	SV+Prüfprotokoll od. HV	•				4			•	•	•	•	•	Nachweis über Festigkeit und Aufbau
A6	Splittersicherheit Kunststoffteile	Prüfprotokoll od. HV od ABE	•				4			•	•	•	•	•	
A7	Anbauteile	Prüfprotokoll od. SV od HV	•				4			•	•	•	•	•	
A9	Bremsbeläge asbestfrei	HA	•					3		•	•	•	•	•	
A11	Druckgeräte Druckbehälter	GZ GZ GZ	• • •	97/23 1999/36 87/404 ..90/488 ..93/68	L181 L138 L220 L270 L220	09.07.1997 01.06.1999 08.08.1987 02.10.1990 30.08.1993				• • • • •	• • • • •	• • • • •	• • • • •	• • • • •	CE-Zeichen Konformitätskennzeichen CE -Zeichen
A13	Zusatzheizung	GZ	•				25	2			•		•	•	
A14	Elektromagnetische Verträglichkeit	GZ	•	89/336 ..92/31 ..93/68	L139 L126 L220	23.05.1989 12.05.1992 30.08.1993		17b		•	•	•	•	•	CE-Zeichen
A18	Innenausstattung	SV	•					1a			•		•	•	
A20	Radabdeckung	SV	•				7	4a		•	•	•	•	•	
A22	Kopfstützen	GZ	•			25.04	26				•		•	•	wenn vorhanden
A23	Rückwärtsgang	SV	•				9	18c			•		•	•	nur für vierrädrige Fzge"

Anlage 3i

(Anm.: Anlage 3i folgt ab der nächsten Seite.)

Anlage 3i

lof-Zugmaschinen bis 40 km/h *) (gilt sinngemäß auch für andere Kraftwagen mit einer Bauartgeschwindigkeit bis 40 km/h)

*) für Fahrzeuge > 40 km/h ist Anlage 3f anzuwenden

Der genaue Geltungsbereich ist den jeweiligen Einzelrichtlinien bzw. ECE-Regelungen zu entnehmen

Nr.	Themenbereich	Nachweise für nationale Gen.	bei TG	bei EG	EG-Richtlinie	Amtsblatt Nr.	Amtsblatt vom	ECE-Regelung	KFG §	KDV §	Anlage	lof	Anmerkungen
1.0	Allgemeine Betriebserlaubnis		•	•	74/150 ..79/694 ..82/890 ..88/297 ..97/54	L084 L205 L378 L126 L277	28.03.74 13.08.79 31.12.82 20.05.88 10.10.97		III. Abschnitt	20, 21, 22		•	
1.1	Massen und Abmessungen (Höchstes zulässiges Gesamtgewicht)	BEB od. HA od. SV	•	•	74/151 ..82/890 ..88/410 ..97/54 ..98/38 *) 89/173	L084 L378 L200 L277 L170 L067	28.03.74 31.12.82 26.07.88 10.10.97 16.06.98 10.03.89		4	52		•	*) gilt für EG ab 1. 10. 1999
1.2	Anbringung hinteres Kennzeichen	SV	•	•					49			•	
1.3	Kraftstoffbehälter	SV	•	•				34.01	11(1)			•	
1.4	Massen und Abmessungen (Ballastgewicht)	BEB od. SV	•	•					4	52		•	
1.5	Schallzeichen	Prüfprotokoll	•	•				28.00	22	18		•	
1.6	Geräuschpegel	Prüfprotokoll	•	•				51.02	12	8	1c, 1d	•	
2	Bauartgeschwindigkeit	GA	•	•	74/152 ..82/890 ..88/412 ..97/54 ..98/89 *)	L084 L378 L200 L277 L322	28.03.74 31.12.82 26.07.88 10.10.97 01.12.98			52, 58		•	*) gemessene Geschwindigkeit
3	Ladepritsche	SV	•	•	74/152 ..82/890 ..88/412	L084 L378 L200	28.03.74 31.12.82 26.07.88			52 (4)		•	

Nr.	Themenbereich	Nachweise für nationale Gen.	bei TG	bei EG	EG-Richtlinie	Amtsblatt Nr.	Amtsblatt vom	ECE-Regelung	KFG §	KDV §	Anlage	lof	Anmerkungen
4	Rückblickspegel	GZ + SV	•	•	74/346 +) ..82/890 ..97/54 ..98/40	L191 L378 L277 L171	15.07.74 31.12.82 10.10.97 17.06.98		23	18a		•	+) nicht hinsichtlich der Anzahl der Rückblickspegel
5.1	Sichtfeld				74/347 ..79/1073 ..82/890 ..97/54	L191 L331 L378 L277	15.07.74 27.12.79 31.12.82 10.10.97	71.00				•	
5.2	Scheibenwischer	SV	•	•	74/347 ..79/1073 ..82/890	L191 L331 L378	15.07.74 27.12.79 31.12.82		21	17		•	
6	Lenkanlage	{Zeichnung + SV} od. BEB	•	•	75/321 ..82/890 ..88/411 ..97/54 ..98/39	L147 L378 L200 L277 L170	09.06.75 31.12.82 26.07.88 10.10.97 16.06.98		8	52		•	
7	Funktionsstörung (EMV)	Prüfprotokoll od. BEB od. GZ	•	•	75/322 ..82/890 ..97/54	L147 L378 L277	09.06.75 31.12.82 10.10.97	10.01	4 (3)	17b		•	
8	Anschluß f. Beleuchtungs- u. Lichtsignal-einrichtungen v. Geräten u. Maschinen				75/323	L147	09.06.75					•	
9	Bremsanlagen	{Prüfprotokoll + Schema} od. BEB	•	•	76/432 *) ..82/890 ..96/63 ..97/54	L122 L378 L253 L277	08.05.76 31.12.82 05.10.96 10.10.97		6	3-3q	1f	•	*) nicht bei lof mit hydraulisch abschaltbarem Allradantrieb
10	Beifahrersitze	SV	•	•	76/763 ..82/890 ..97/54	L262 L378 L277	27.09.76 31.12.82 10.10.97			19a		•	
11	Innengeräusch	GA HA	•	•	77/311 ..82/890 ..97/54	L105 L378 L277	28.04.77 31.12.82 10.10.97			19b	3c	•	

Nr.	Themenbereich	Nachweise für nationale Gen.	bei TG	bei EG	EG-Richtlinie	Amtsblatt Nr.	Amtsblatt vom	ECE-Regelung	KFG §	KDV §	Anlage	lof	Anmerkungen
12	Umsturzvorrichtung (Schutzvorrichtung)	{Prüfprotokoll od. BGB od. GZ} + BEB	•	•	77/536 ..87/354 ..89/680 ..1999/55 *)	L220 L192 L389 L148	29.08.77 11.07.87 30.12.89 15.06.99			19b	3c	•	OECD-gleichwertig *) gilt ab 1. 1. 2001
13	Emissionen von Dieselmotoren (Abgastrübung)	Prüfprotokoll + Anlage	•	•	77/537 ..82/890 ..97/54	L220 L378 L277	29.08.77 31.12.82 10.10.97	24.03 <input type="checkbox"/>	4 (2)	1d	1 - VII	•	39. KDV
14	Lenkersitz	{BGB od. GZ} + BEB	•	•	78/764 ..82/890 ..83/190 87/354 ..88/465 ..97/54 ..1999/57 *)	L255 L378 L109 L192 L228 L277 L148	18.09.78 31.12.82 26.04.83 11.07.87 17.08.88 10.10.97 15.06.99			19a	3b	•	*) gilt ab 1. 1. 2001
15	Beleuchtungseinrichtungen, Anbau	BEB od. SV	•	•	78/933 ..82/890 ..97/54 ..1999/56 *)	L325 L378 L277 L148	20.11.78 31.12.82 10.10.97 15.06.99	86.00	14, 19, 20	10, 52		•	*) gilt ab 1. 1. 2001
16	Beleuchtungseinrichtungen Bauartgenehmigung	GZ	•	•	79/532 ..82/890 ..97/54	L145 L378 L277	13.06.79 31.12.82 10.10.97		14, 19, 20			•	
16.1	Rückstrahler	GZ	•	•	76/757 ..87/354 ..97/29 *)	L262 L192 L171	27.09.76 11.07.87 30.06.97	3.02 <input type="checkbox"/>	14	16		•	*) als Bauteil ab 1. 10. 1999
16.2	Schluß-, Bremsleuchten ...	GZ	•	•	76/758 ..87/354 ..89/516 ..97/30 *)	L262 L192 L265 L171	27.09.76 11.07.87 12.09.89 30.06.97	7.02 91.00 ***) <input type="checkbox"/>	18	12-14		•	*) als Bauteil ab 1. 10. 1999 **) für Seitenmarkierungsluchten
16.3	Fahrlichtungsanzeiger	GZ	•	•	76/759 ..87/354 ..89/277 ..1999/15 *)	L262 L192 L109 L97	27.09.76 11.07.87 20.04.89 12.04.99	6.01 <input type="checkbox"/>	19	15		•	*) ab 1. 4. 2000 bzw. als Bauteil ab 1. 4. 2001

Nr.	Themenbereich	Nachweise für nationale Gen.	bei TG	bei EG	EG-Richtlinie	Amtsblatt Nr.	Amtsblatt vom	ECE-Regelung	KFG §	KDV §	Anlage	lof	Anmerkungen
16.4	Kennzeichenbeleuchtung	GZ	•	•	76/760 ..87/354 ..97/31 *)	L262 L192 L171	27.09.76 11.07.87 30.06.97	4.00 <input type="checkbox"/>	14	13b		•	*) als Bauteil ab 1. 10. 1999
16.5	Scheinwerfer für Fern- und Abblendlicht (einschl. Glühlampen)	GZ	•	•	76/761 ..87/354 ..89/517 ..1999/17 *)	L262 L192 L265 L97	27.09.76 11.07.87 12.09.89 12.04.99	1.01 8.04 20.02 37.03 <input type="checkbox"/> <input type="checkbox"/> <input type="checkbox"/> <input type="checkbox"/>	14	11		•	*) ab 1. 4. 2000 bzw. als Bauteil ab 1. 4. 2001
16.6	Nebelscheinwerfer	GZ	•	•	76/762 ..87/354 ..1999/18 *)	L262 L192 L097	27.09.76 11.07.87 12.04.99	19.02 <input type="checkbox"/>	20	11		•	*) ab 1. 4. 2000 bzw. als Bauteil ab 1. 4. 2001
16.7	Nebelschlußleuchte	GZ	•	•	77/538 ..87/354 ..89/518 ..1999/14 *)	L220 L192 L265 L097	29.08.77 11.07.87 12.09.89 12.04.99	38.00 <input type="checkbox"/>	20	13a		•	*) ab 1. 4. 2000 bzw. als Bauteil ab 1. 4. 2001
16.8	Rückfahrscheinwerfer	GZ	•	•	77/53987/354 ..97/32 *)	L220 L192 L171	29.08.77 11.07.87 30.06.97	23.00 <input type="checkbox"/>	20	13c		•	*) als Bauteil ab 1. 10. 1999
16.9	Parkleuchten	GZ	•	•	77/540 ..87/354 ..1999/16 *)	L220 L192 L097	29.08.77 11.07.87 12.04.99	77.00 <input type="checkbox"/>	20	12c		•	*) ab 1. 4. 2000 bzw. als Bauteil ab 1. 4. 2001
17.1	Rückwärtsgang	SV	•	•	79/533 ..82/890	L145 L378	13.06.79 31.12.82	<input type="checkbox"/>	9 (2)	52		•	
17.2	Abschleppleinrichtung	SV	•	•	79/533 ..82/890 ..97/54 ..1999/58 *)	L145 L378 L277 L148	13.06.79 31.12.82 10.10.97 15.06.99	<input type="checkbox"/>	4 (5a)	52		•	*) gilt ab 1. 1. 2001
18	Umsturzvorrichtung statische Prüfung	{Prüfprotokoll od. BGB od. GZ} + BEB	•	•	79/622 ..82/953 ..88/413	L179 L386 L200	17.07.79 31.12.82 26.07.88	<input type="checkbox"/>		19b	3c	•	OECD-gleichwertig

Nr.	Themenbereich	Nachweise für nationale Gen.	bei TG	bei EG	EG-Richtlinie	Amtsblatt Nr.	Amtsblatt vom	ECE-Regelung	KFG §	KDV §	Anlage	lof	Anmerkungen
19	Betätigungsraum, Zugang, Türen und Fenster	SV od. BEB	•	•	80/720 ..82/890 ..88/414 ..97/54	L194 L378 L200 L277	28.07.80 31.12.82 26.07.88 10.10.97			19b		•	
20	Zapfwellen	SV od. BEB	•	•	86/297 ..97/54	L186 L277	08.07.86 10.10.97			52 (9)	3c	•	
21	Umsturzschutzeinrichtungen hinten angebracht	{Prüfprotokoll od. BGB od. GZ} + BEB	•	•	86/298 ..89/682	L186 L398	08.07.86 30.12.89			19b	3c	•	OECD-gleichwertig
22	Kennzeichnung der Betätigungseinrichtungen				86/415 ..97/54	L240 L277	26.08.86 10.10.97					•	
23	Umsturzschutzeinrichtungen vorne angebracht	{Prüfprotokoll od. BGB od. GZ} + BEB	•	•	87/402 ..89/681	L220 L398	08.08.87 30.12.89			19b	3c	•	OECD-gleichwertig
24.1	Massen und Abmessungen	HA od. SV	•	•	89/173 ..97/54	L067 L277	10.03.89 10.10.97		4	52		•	
24.2	Verglasung	GZ	•	•				43.00	10	7 (1)		•	
24.3	Drehzahlregler	HA	•	•						52		•	
24.4	Schutz von Antriebselementen	BEB od. SV	•	•						52		•	
24.5	Radabdeckung	BEB od. SV	•	•					7 (1)	52		•	
24.6	Verbindungseinrichtungen	SV od. GZ	•	•					13	52		•	
24.7	Fabricschild	SV	•	•					27			•	
24.8	Anhängerbremsen Betätigung	SV	•	•					6	3-3q	1f	•	
25	Innenausstattung	SV	•	•					4 (2)	1a		•	
26	Außenkanten	SV	•	•					4 (2)	1a		•	nicht erforderlich bei Vorlage einer ABE gem. 1.0
27	Entfroster/Trocknung	SV	•	•					21			•	
28	Heizung	SV	•	•					25			•	

Nicht im Umfang der Betriebsberaubnisrichtlinien enthaltene sicherheits- und umweltrelevante Punkte

Nr.	Themenbereich	Nachweise für nationale Gen.	bei TG	bei EG	EG-Richtlinie	Amtsblatt Nr.	Amtsblatt vom	ECE-Regelung	KFG §	KDV §	Anlage	lof	Anmerkungen
A1	Technische Überwachung								56, 57a			●	
A2	Reifenprofiltiefe								7	4		●	
A4	Emissionen von Dieselmotoren Schwärzungszahl	HA	●	●					4 (2)	1d	1-IX	●	nicht erforderlich bei Vorlage einer ABE gem. 1.0
A9	Bremsbeläge asbestfrei	HA	●	●						3		●	
A11	Druckgeräte	GZ GZ	● ●	● ●	97/23 *) 1999/36 (**)	L181 L138	09.07.97 01.06.99					● ●	CE-Zeichen Konformitätskennzeichen
	Druckbehälter	GZ	●	●	87/404 ..90/488 ..93/68	L220 L270 L220	08.08.87 02.10.90 30.08.93					●	CE-Zeichen *) ab 29.11.1999 **) ab 1.7.2001
A12	Achslastschema	HA	●									●	
A13	Zusatzheizung	GZ	●	●								●	
A14	Elektromagnetische Verträglichkeit	GZ	●	●	89/336 ..92/31 ..93/68	L139 L126 L220	23.05.89 12.05.92 30.08.93					●	
A25	Bereifung	HA od. SV	●	●					7	4		●	“

Erklärungen der Abkürzungen für Anlage 3e bis 3i

<input type="checkbox"/>	Äquivalenz mit der für diesen Abschnitt zitierten Einzelrichtlinie
BEB	Betriebserlaubnisbogen, Bestätigung, daß das Fahrzeug oder der Bauteil den Bestimmungen der jeweiligen EU-Richtlinie entspricht
BEF	Befund, technische Sachverhaltsdarstellung ähnlich Prüfprotokoll durch inländische Prüforgane
BGB	Bauartgenehmigungsbogen, wie BEB, in der Regel für Bauteile
EG, TG	Einzelgenehmigung, Typengenehmigung
GA	Gutachten, analog Prüfprotokoll, zusätzlich mit Bewertung
GFB	Genehmigungsformblatt (Benachrichtigung über die Genehmigung), Bestätigung, daß das Fahrzeug oder der Bauteil der jeweiligen ECE-Regelung entspricht
GZ	Genehmigungszeichen für Bauteile, die den einschlägigen EU-Richtlinien oder ECE-Regelungen entsprechen
HA	Angabe des Fahrzeugherstellers
HV	Verantwortungsbereich des Fahrzeugherstellers
Prüfprotokoll	enthält Beschreibung und Meßwerte, ausgestellt von BPA, Ziviltechniker, autorisierter in- oder ausländischer Prüfstelle oder Sachverständigem gemäß §§ 124 oder 125 KFG 1967
SV	Prüfung durch den Sachverständigen im Rahmen der Typen- oder Einzelgenehmigung
TGB	Typengenehmigungsbogen, wie Bauartgenehmigungsbogen
39. KDV	Zitat betrifft Fassung bis zur 39. KDV-Novelle, im Rahmen der Übergangsbestimmungen teilweise anwendbar.“

Anlage 3j
(zu § 22d Abs. 6)

Die in der unten stehenden Tabelle angeführten alternativen Vorschriften, Prüfungen und Ausnahmen gelten nicht für Fahrzeuge, die serienmäßig hergestellt werden. Für Fahrzeuge, die auf Basis eines serienmäßig hergestellten Fahrgestells (eines unvollständigen Fahrzeuges) oder eines serienmäßig hergestellten vollständigen Fahrzeug aufgebaut werden, sind diese alternativen Vorschriften, Prüfungen und Ausnahmen nur auf die Teile und Systeme anzuwenden, die bei der letzten Baustufe vervollständigt oder abgeändert wurden. Zusätzlich gelten die in den Anhängen IV und XI der Richtlinie 2007/46/EG und die in den jeweils angeführten Rechtsakten angeführten Ausnahmen.														
Nr.	Genehmigungsgegenstand	Nummer des Rechtsakts	Anzuwenden auf Fahrzeugklasse										Erforderliche Prüfungen, Ausnahmen	
			M1	M2	M3	N1	N2	N3	O1	O2	O3	O4		
1	Zulässiger Geräuschpegel	Richtlinie 70/157/EWG	X	X	X	X	X	X						Fahrgeräusch: Prüfung nach UN-Regelung 51.02, Anhang III (Messverfahren A); weist die Einrichtung zur Schalldämmung verstellbare oder entfernbare Teile auf, die eine Auswirkung auf den Schallpegel haben könnten, ist die Prüfung jedoch gemäß Anhang II der Verordnung (EU) Nr. 540/2014, ABI L 158 vom 27.5.2014, S 131, durchzuführen, und zusätzlich muss ein Nachweis über die Einhaltung des Artikels 6 der genannten Verordnung bezüglich der zusätzlichen Bestimmungen zu Geräuschemissionen beigebracht werden. Standgeräusch: Prüfung nach Anhang 3, Punkt 3.2 oder Anhang 10, Punkt 3.2 der UN-Regelung 51.02 Ausnahmen für Fahrzeuge, die nicht auf einem serienmäßig hergestellten Fahrgestell oder vollständigen Fahrzeug aufgebaut wurden: Die Grenzwerte hinsichtlich des Fahrgeräusches dürfen um 1dB(A) überschritten werden. Weist die Prüfstrecke den in Anhang 8 der UN-Regelung 51.02 vorgeschriebenen Fahrbahnbelag nicht auf, darf ein anderer geschlossener Beton- oder Asphaltbelag verwendet werden; die Fahrbahn darf jedoch keinen Drainasphalt oder einen anderen schallmindernden Belag aufweisen. Auspuffanlagen mit Faserwerkstoffen müssen nicht gemäß Anhang 5 der UN-Regelung 51.02 konditioniert sein.
2a	Emissionen leichter Nutzfahrzeuge (Euro 5 und 6) / Zugang zu Informationen	Verordnung (EG) Nr. 715/2007	X	X		X	X							Auspuffemissionen: Auspuffemissionen: Prüfung Typ I Prüfung Typ I gemäß Anhang XXI der Verordnung (EU) 2017/1151 für Fremdzündungsmotoren mit Berücksichtigung

														Verordnung (EU) 2017/1151 angeführten California Codes of Regulations entspricht, kann die Prüfung Typ I entfallen. Die Vorschriften hinsichtlich des Zugangs zu Reparatur- und Wartungsinformationen finden keine Anwendung. Überschreitet das vervollständigte Fahrzeug eine Bezugsmasse von 2840 kg, ist ein Nachweis nach der Verordnung (EU) Nr. 595/2009 erforderlich.
3A	Verhütung von Brandgefahren (Behälter für flüssigen Kraftstoff)	UN-Regelung Nr. 34	X	X	X	X	X	X	X	X	X	X	X	Kraftstoffbehälter: Die Kraftstoffbehälter müssen den Bestimmungen in Punkt 5 der UN-Regelung Nr. 34.03 mit Ausnahme der Punkte 5.1, 5.2 und 5.12 entsprechen, die Punkte 5.9 und 5.9.1 der genannten Regelung müssen jedenfalls eingehalten werden, die Kipp-Prüfung muss nicht durchgeführt werden. Bei begründeten Zweifeln hinsichtlich der Einhaltung der Punkte 5.1, 5.2 und 5.12 und der Kipp-Prüfung können zusätzliche Nachweise vom technischen Dienst verlangt werden. Der Einbau in das Fahrzeug muss den Vorschriften von Punkt 8 der genannten Regelung entsprechen. Tanks für Flüssiggas (LPG) und komprimiertes Erdgas (CNG) müssen eine Genehmigung nach der UN-Regelung 67.01 bzw. der UN-Regelung 110 aufweisen. Spezielle Vorschrift für Kraftstoffbehälter aus Kunststoff: der Antragsteller muss eine auf die Fahrgestellnummer des Fahrzeugs bezogene Bestätigung des Herstellers darüber vorlegen, dass entweder die Vorschriften der FMVSS No 301 (Fuel system integrity), oder des Anhangs 5 der UN-Regelung Nr. 34 eingehalten werden.
3B	Einrichtungen für den hinteren Unterfahrschutz und ihr Anbau; hinterer Unterfahrschutz	UN-Regelung Nr. 58	X	X	X	X	X	X	X	X	X	X	X	Das Fahrzeug muss hinsichtlich des hinteren Unterfahrschutzes den Bestimmungen der UN-Regelung Nr. 58.03 entsprechen. Ist die Anbringung eines hinteren Unterfahrschutzes erforderlich, muss dieser entweder ein Bauteil mit einer Genehmigung nach der UN-Regelung Nr. 58 sein und seine Befestigung nach den Bestimmungen der genannten Regelung ausgeführt sein oder die Festigkeit des Unterfahrschutzes und seines Anbaues ist rechnerisch nachzuweisen, darüber hinaus müssen die geometrischen Anbaubedingungen eingehalten sein.
4A	Anbringungsstelle und Anbringung hinteres	Verordnung (EU) Nr.	X	X	X	X	X	X	X	X	X	X	X	Die Vorschriften in Punkt 1 des Anhangs II der Verordnung (EU) Nr. 1003/2010 sind mit Ausnahme der Punkte 1.1.2 und

	Kennzeichen	1003/2010											1.1.3 einzuhalten. Zusätzlich werden die in § 49 Abs. 6 KFG 1967 genannten Ausnahmen gewährt.
5A	Lenkanlagen	UN-Regelung Nr. 79	X	X	X	X	X	X	X	X	X	X	Rein mechanische Lenkanlagen und Hilfskraftlenkanlagen: Die Lenkanlage muss augenscheinlich den Bestimmungen in Punkt 5 der UN-Regelung Nr. 79.02 entsprechen. Eine physische Prüfung nach den Punkten 6.1.2, 6.2.1 und 6.2.2 der UN-Regelung Nr. 79.02 ist durchzuführen. Ein Fehler in der Lenkunterstützung darf nicht zu einem vollständigen Verlust der Kontrolle des Lenkers über das Fahrzeug führen. Bei komplexen elektronischen Fahrzeugsteuersystemen („Drive by wire“) ist die Übereinstimmung mit Anhang 6 der UN-Regelung 79.02 durch einen für die UN-Regelung Nr. 79 genannten technischen Dienst nachzuweisen.
6A	Einstieg ins Fahrzeug und Manövriereigenschaften (Stufen, Trittbretter und Haltegriffe)	Verordnung (EU) Nr. 130/2012	X			X	X	X					Die Vorschriften der Verordnung (EU) Nr. 130/2012 müssen augenscheinlich eingehalten werden.
6B	Türverschlüsse und Türaufhängungen	UN-Regelung Nr. 11	X			X							Die Vorschriften in den Punkten 5, 6.1.5.4 und 6.3 der UN-Regelung Nr. 11.03 müssen augenscheinlich eingehalten werden.
7A	Vorrichtungen für Schallzeichen/Schallzeichen	UN-Regelung Nr. 28	X	X	X	X	X	X					Die akustische Warneinrichtung muss ein Genehmigungszeichen nach der UN-Regelung Nr. 28 aufweisen. Bei Zweifeln hinsichtlich der akustischen Wirksamkeit ist eine akustische Prüfung gemäß Punkt 14.2 bis 14.7 der UN-Regelung Nr. 28.00 durchzuführen. Der gemessene Schalldruckpegel muss den Vorschriften in Punkt 14.8 der genannten Regelung entsprechen. Die Vorschriften des § 22 Abs. 4 KFG 1967 sind einzuhalten.
8A	Einrichtungen für indirekte Sicht und ihre Anbringung	Richtlinie 2003/97/EG	X	X	X	X	X	X					Die Rückspiegel und sonstigen erforderlichen Einrichtungen für die indirekte Sicht – insbesondere Kamera-Monitor-Einrichtungen – müssen ein Genehmigungszeichen nach der UN-Regelung 46.04 für die jeweils erforderliche Gruppe aufweisen. In Ausnahmefällen darf die Befestigungseinrichtung des Rückspiegels an die spezielle Anbausituation angepasst werden; die Einhaltung der Bestimmungen in Punkt 6.1.1 der UN-Regelung Nr. 46.04 ist in diesen Fällen durch Augenschein zu prüfen.

														Der Anbau der Rückspiegel und sonstigen erforderlichen Einrichtungen für indirekte Sicht an den Fahrzeugen muss augenscheinlich den Vorschriften des Punktes 15 der UN-Regelung 46.04 entsprechen; im Zweifelsfall ist die Einhaltung der Sichtfelder nach den Vorschriften in Punkt 15 der UN-Regelung 46.04 zu prüfen.
9A	Bremsen von Kraftfahrzeugen und Kraftfahrzeuganhängern	UN-Regelung Nr. 13		X	X	X	X	X	X	X	X	X	X	Die Einhaltung der Vorschriften in Punkt 5 der UN-Regelung Nr. 13.11 ist durch Augenschein zu prüfen, sofern in den nachfolgenden Sätzen keine andere Prüfung vorgeschrieben ist. Bei Kraftfahrzeugen sind zumindest die Prüfungen Typ 0 und Typ I durchzuführen, bei Anhängern ist die Prüfung Typ 0 entweder durch eine Fahrprüfung oder durch eine Prüfung auf geeigneten Bremsprüfständen durchzuführen. Im Zweifelsfall ist die Einhaltung der Vorschriften bezüglich der Wirkung der Bremsanlagen mit einem Prüfbericht auf Grundlage von physischen Prüfungen nachzuweisen, der von einem für die UN-Regelung Nr. 13 benannten technischen Dienst ausgestellt wurde.
9B	Bremsen (PKW)	UN-Regelung Nr. 13-H	X			X								Die Einhaltung der Vorschriften in Punkt 5 der UN-Regelung Nr. 13-H in der Fassung ABI L 335 vom 22.12.2015, S 1 ist durch Augenschein zu prüfen, sofern in den nachfolgenden Sätzen keine andere Prüfung vorgeschrieben ist. Es sind zumindest die Prüfungen Typ 0 und Typ I durchzuführen. Bei Fahrzeugen mit einem elektrischen Bremssystem mit Energierückgewinnungseinrichtung ist die Einhaltung der Vorschriften in Punkt 5.2.18 jedenfalls mit einem Prüfbericht auf Grundlage von physischen Prüfungen nachzuweisen, der von einem für die UN-Regelung Nr. 13 benannten technischen Dienst ausgestellt wurde. Im Zweifelsfall ist die Einhaltung der Vorschriften bezüglich der Wirkung der Bremsanlagen mit einem Prüfbericht auf Grundlage von physischen Prüfungen nachzuweisen, der von einem für die UN-Regelung Nr. 13-H benannten technischen Dienst ausgestellt wurde. Der Einbau eines Antiblockier-Bremssystems ist erforderlich. Der Einbau eines elektronischen Fahrdynamik-Regelsystems oder eines elektronischen Bremsassistentz-Systems ist nicht erforderlich, wenn das Basisfahrzeug kein solches System aufweist. Eine Prüfung ist nicht erforderlich, wenn der Nachweis erbracht

													werden kann, dass das Fahrzeug den Vorschriften der FMVSS No 135 entspricht.
10A)Elektromagnetische Verträglichkeit	UN-Regelung Nr. 10	X	X	X	X	X	X	X	X	X	X	<p>Die Vorschriften der UN-Regelung Nr. 10.05 hinsichtlich der Vorschriften zur elektromagnetischen Störaussendungen der Fahrzeuge der Klassen M und N gelten als eingehalten, wenn durch das bei laufendem Motor langsam fahrende Fahrzeug und Betätigung der betriebsmäßig zu betätigenden Einrichtungen wie Beleuchtungseinrichtungen, Scheibenwischer, Lüftungsventilatoren und Fensterheber keine merkbare Störungen bei in der Nähe des Fahrzeugs befindlichen Rundfunkempfängern, Funkgeräten, drahtlosen Internet-Verbindungen und Computer-Netzwerken (WLAN), Mobiltelefonen Fahrzeug-Prüfgeräten erzeugen.</p> <p>Die Vorschriften der UN-Regelung Nr. 10.05 hinsichtlich der Vorschriften der Störfestigkeit der Fahrzeuge der Klassen M und N gelten als eingehalten, wenn bei langsam mit laufendem Motor fahrenden Fahrzeugen der Klassen M und N keine ungewöhnlichen Betriebszustände feststellbar sind (auch hinsichtlich der eventuell vorhandenen elektronischen Ansteuerung der Anhängerbremsanlage) und keine Anzeigen des Fahrzeugs ungewöhnlich aktiviert werden, während</p> <p>a) von einem Mobiltelefon innerhalb des Fahrzeugs eine Telefonverbindung mit einem anderen im Fahrzeug befindlichen Mobiltelefon aufgebaut wird und ein Gespräch geführt wird;</p> <p>b) von einem Mobiltelefon außerhalb des Fahrzeugs eine Telefonverbindung mit einem anderen im Fahrzeug befindlichen Mobiltelefon aufgebaut wird und ein Gespräch geführt wird.</p> <p>Die Vorschriften der UN-Regelung Nr. 10.05 hinsichtlich der Vorschriften der Störfestigkeit der Fahrzeuge der Klassen O gelten als eingehalten, wenn</p> <p>a) der Anhänger keine elektronischen Komponenten aufweist, die von Einfluss auf die Verkehrs- und Betriebssicherheit sind; oder</p> <p>b) keine ungewöhnlichen Betriebszustände feststellbar sind (auch hinsichtlich der eventuell vorhandenen elektronischen Steuerung der Anhängerbremsanlage oder des ABV) und</p>

		Nr. 39											ausgestattet sein, der die Geschwindigkeit in km/h anzeigt und den grundsätzlichen Bestimmungen den Punkten 5.1. bis 5.1.4. der UN-Reglung Nr. 39.00 entspricht. Bestehen Zweifel hinsichtlich der Genauigkeit der angezeigten Geschwindigkeit ist eine Prüfung der Genauigkeit des Geschwindigkeitsmessgeräts durchzuführen; diese kann auf die Prüfung bei 40 km/h und 80 km/h oder 80% der vom Antragsteller angegeben Höchstgeschwindigkeit, wenn diese weniger als 100 km/h beträgt, eingeschränkt bleiben; die angezeigte Geschwindigkeit muss den Bestimmungen in 5.3. der UN-Reglung Nr. 39.00 entsprechen; unter der Verantwortung des technischen Dienstes darf von den Bestimmungen in 5.2.3 der UN-Reglung Nr. 39.00 abgewichen werden. Zur Messung der tatsächlich gefahrenen Geschwindigkeit ist die Verwendung von geeichten Verkehrsgeschwindigkeitsmessern (Radargeräte und Laserpistolen), von ausreichend genauen GPS-Navigationssystemen oder gleichwertigen Messgeräten zulässig.
18A	Gesetzlich vorgeschriebenes Fabrikschild und Fahrzeug-Identifizierungsnummer	Verordnung (EU) Nr. 19/2011	X	X	X	X	X	X	X	X	X	X	In Abweichung zu Anhang I, Teil A, Punkt 2.1. lit. b der Verordnung (EU) Nr. 19/2011 muss bei nicht serienmäßig hergestellten Fahrzeugen keine Genehmigungsnummer auf dem Fabrikschild angebracht sein. In Abweichung zum Anhang I, Teil B Punkt 2 der Verordnung (EU) Nr. 19/2011 muss die Fahrzeug-Identifizierungsnummer bei einzeln gebauten Fahrzeugen mindestens 5 Zeichen und höchstens 17 Zeichen umfassen. Bei Fahrzeugen, die auf einem serienmäßig hergestellten Fahrgestell aufgebaut sind, ist die vom Hersteller des Fahrgestelles festgesetzte Fahrzeug-Identifizierungsnummer zu verwenden, bei anderen Fahrzeugen ist die Fahrzeug-Identifizierungsnummer vom Landeshauptmann festzusetzen.
19A	Sicherheitsgurtverankerungen, ISOFIX-Verankerungssysteme und Verankerungen für den oberen ISOFIX-Haltegurt	UN-Regelung Nr. 14	X	X	X	X	X	X					Die Fahrzeuge müssen mit Verankerungen für Sicherheitsgurte ausgestattet sein. Die Anzahl der Verankerungen muss den Bestimmungen in Abschnitt 5.3 und in Anhang 6, ihre allgemeine Beschaffenheit den Bestimmungen in den Abschnitten 5.2 und 5.5 der UN-Regelung Nr. 14.07 entsprechen und zu den verwendeten

	Anhängern												
25A	Sealed-Beam-Halogencheinwerfer (HSB) für Kraftfahrzeuge für asymmetrisches Abblendlicht und/oder Fernlicht	UN-Regelung Nr. 31	X	X	X	X	X	X					(keine Ausnahme von der Bestimmungen der UN-Regelung Nr. 31.02)
25B	Glühlampen zur Verwendung in genehmigten Scheinwerfern und Leuchten von Kraftfahrzeugen und ihren Anhängern	UN-Regelung Nr. 37	X	X	X	X	X	X	X	X	X	X	(keine Ausnahme von der Bestimmungen der UN-Regelung Nr. 37.03)
25C	Kfz-Scheinwerfer mit Gasentladungslichtquellen	UN-Regelung Nr. 98	X	X	X	X	X	X					(keine Ausnahme von der Bestimmungen der UN-Regelung Nr. 98.01)
25D	Gasentladungslichtquellen für genehmigte Gasentladungsleuchten in Kraftfahrzeugen	UN-Regelung Nr. 99	X	X	X	X	X	X					(keine Ausnahme von der Bestimmungen der UN-Regelung Nr. 99.00)
25E	Kraftfahrzeugscheinwerfer für asymmetrisches Abblendlicht und/oder Fernlicht, die mit Glühlampen und/oder LED-Modulen ausgerüstet sind	UN-Regelung Nr. 112	X	X	X	X	X	X					(keine Ausnahme von der Bestimmungen der UN-Regelung Nr. 112.01)
25F	Adaptive Front-Beleuchtungssysteme für Kraftfahrzeuge	UN-Regelung Nr. 121	X	X	X	X	X	X					(keine Ausnahme von der Bestimmungen der UN-Regelung Nr. 121.00)
25X	Abbiegescheinwerfer	UN-Regelung Nr. 119	X	X	X	X	X	X					(keine Ausnahme von der Bestimmungen der UN-Regelung Nr. 119.01)
26A	Nebelscheinwerfer für Kraftfahrzeuge	UN-Regelung Nr. 19	X	X	X	X	X	X					(keine Ausnahme von den Bestimmungen der UN-Regelung Nr. 19.02)
27A	Abschleppvorrichtung	Verordnung (EU) Nr. 1005/2010	X	X	X	X	X	X					Das Fahrzeug muss eine Struktur aufweisen, die die Anbringung eines Abschleppseils erlaubt; dies können auch augenscheinlich ausreichend feste Teile der Karosserie (beispielsweise die Stoßstange) oder die hintere Anhängervorrichtung sein.
28A	Nebelschlussleuchten für	UN-Regelung	X	X	X	X	X	X	X	X	X	X	(keine Ausnahme von den Bestimmungen der UN-Regelung

	Kraftfahrzeuge und ihre Anhänger	Nr. 38											Nr. 38.00)
29A	Rückfahrscheinwerfer für Kraftfahrzeuge und ihre Anhänger	UN-Regelung Nr. 23	X	X	X	X	X	X	X	X	X	X	Bei Fahrzeugen der Klassen N2, N3, M2, M3, O2, O3 und O4 ist die Anbringung von einem oder zwei Nebelscheinwerfern mit einem Genehmigungszeichen nach der ECE-Regelung 19.02 anstelle der Rückfahrscheinwerfer mit einem Genehmigungszeichen nach der Richtlinie 77/539/EWG oder der ECE-Regelung 23.00 zulässig.
30A	Parkleuchten für Kraftfahrzeuge	UN-Regelung Nr. 77	X	X	X	X	X	X					(keine Ausnahme von den Bestimmungen der UN-Regelung Nr. 77.00)
31A	Sicherheitsgurte, Rückhaltesysteme, Kinderrückhaltesysteme und ISOFIX-Kinderrückhaltesysteme	UN-Regelung Nr. 16	X	X	X	X	X	X					Die Sicherheitsgurte müssen gemäß Anhang 16 der ECE-Regelung 16.07 erforderlichen Typ sein und das dem Typ entsprechende Genehmigungszeichen aufweisen. Der Einbau des Sicherheitsgurtes und die Gurtanordnung müssen der vom Hersteller des Gurtes der dem Sicherheitsgurt beigelegten Einbauanleitung entsprechen. Die nach den Bestimmungen dieser Richtlinie vorgesehenen Piktogramme und Warnhinweise müssen angebracht sein.
32A	Sichtfeld des Fahrzeugführers nach vorn	UN-Regelung Nr. 125	X										Innerhalb des 180°-Sichtfeldes nach vorne im Sinne von Absatz 5.1.3 der UN-Regelung Nr. 125.01 darf das Sichtfeld nicht verdeckt sein. Ausgenommen von dieser Anforderung sind die A-Säulen und die in Absatz 5.1.3 der UN-Regelung Nr. 125.01 dieser Regelung genannten Einrichtungen. Die Anzahl der A-Säulen darf nicht mehr als 2 betragen. Ergibt eine Augenscheinprüfung Zweifel hinsichtlich der Einhaltung dieser Bestimmungen, ist eine Prüfung nach den Vorschriften der Richtlinie UN-Regelung Nr. 125.01 durchzuführen.
33A	Anordnung und Kennzeichnung der Handbetätigungseinrichtungen, Kontrollleuchten und Anzeiger	UN-Regelung Nr. 121	X	X	X	X	X	X					a) Die Zeichen, die gemäß UN-Regelung Nr. 121.01 vorhanden sein müssen, sowie die Farben der entsprechenden Kontrollleuchten, müssen der genannten UN-Regelung entsprechen. Wenn andere Symbole oder Lichtfarben als die in der ECE-Regelung 121.01 festgelegten verwendet werden, müssen diese einen für den Lenker eindeutigen und unverwechselbaren Bezug zu ihrer Funktion aufweisen. Die Einhaltung ist durch Augenschein zu prüfen.
34A	Entfrosts- und Trocknungsanlagen	Verordnung (EU) Nr. 672/2010	X	X	X	X	X	X					Die Fahrzeuge müssen eine entsprechende Entfrosts- und Trocknungsanlage für die Windschutzscheibe aufweisen. Ergibt eine Augenscheinprüfung Zweifel hinsichtlich der

													müssen eine Typgenehmigung nach der Verordnung (EU) Nr. 595/2009 oder der UN-Regelung Nr. 49.06 aufweisen. OBD-Systeme: es gelten Vorschriften der Verordnung (EU) Nr. 595/2009 mit den dort genannten Ausnahmen; Kohlendioxidemissionen und den Kraftstoffverbrauch: ab den in Artikel 24 der Verordnung (EU) 2017/2400, ABI L 349 vom 29.12.2017, S. 1 genannten Terminen, sofern auf das vervollständigte Fahrzeug zutreffend, sind die CO ₂ -Emissionen und der Kraftstoffverbrauch anhand des in Artikel 5 Abs. 3 der genannten Verordnung festgelegten Simulationsinstruments zu bestimmen und der kryptografische Hash des Hersteller-Datenprotokolls sowie des Kundeninformationsprotokolls zu erfassen. Motorleistung: es gelten Vorschriften der Verordnung (EU) Nr. 595/2009 Einrichtungen zur Begrenzung der NO _x -Emissionen: liegt keine Genehmigung des unvollständigen oder vollständigen Fahrzeugs gemäß der Verordnung (EU) Nr. 595/2009 vor, ist zu prüfen, ob die Vorschriften der genannten Verordnung zur Sicherstellung des ordnungsgemäßen Arbeitens der Einrichtungen zur Begrenzung der NO _x -Emissionen (wie beispielsweise beim Fehlen eines benötigten Reagens) eingehalten sind. Zugang zu Reparatur- und Wartungsinformationen: es gelten die Bestimmungen der Verordnung (EU) Nr. 595/2009 mit den dort genannten Ausnahmen
42A	Seitenschutz von Lastkraftwagen, Anhängern und Sattelanhängern	UN-Regelung Nr. 73					X	X			X	X	Es gelten die Vorschriften der UN-Regelung Nr. 73.01. Bei geländegängigen Kraftfahrzeugen (Klassen N2G und N3G) und Fahrzeugen mit Kippaufbauten sind geringfügige Abweichungen von den Vorschriften zulässig, sofern der Schutzzweck der UN-Regelung Nr. 73.01 annähernd erhalten bleibt. Ergeben sich bei der augenscheinlichen Prüfung Zweifel hinsichtlich der Einhaltung der Vorschriften, sind Messungen der geometrischen Vorschriften und/oder Berechnungen hinsichtlich der Festigkeit durchzuführen.
43A	Spritzschutzsysteme	Verordnung (EU)				X	X	X	X	X	X	X	(keine Ausnahmen von den Bestimmungen der Verordnung (EU) Nr. 109/2011) Ergibt eine augenscheinliche Prüfung

		Nr. 109/2011												Zweifel an der Einhaltung der oben genannten Vorschriften, sind Messungen hinsichtlich ihrer Einhaltung durchzuführen.
44A	Massen und Abmessungen (Pkw)	Verordnung (EU) Nr. 1230/2012	X											(keine Ausnahmen von den Bestimmungen der Verordnung (EU) Nr. 1230/2012)
45A	Sicherheitsverglasungswerkstoffe und ihr Einbau in Fahrzeuge	UN-Regelung Nr. 43	X	X	X	X	X	X	X	X	X	X	X	Die Verglasung der Fahrzeuge muss hinsichtlich des Einbaus den Vorschriften des Anhangs 21 der ECE-Regelung 43.01 entsprechen. Unter der Voraussetzung, dass die sonstigen Vorschriften dieses Anhang 21 erfüllt sind, dürfen die Sicherheitsscheiben anstelle der Genehmigungszeichen nach ECE-Regelung 43 oder Richtlinie 92/22/EWG ein Genehmigungszeichen nach DOT aufweisen, wenn aus der Kennzeichnung eindeutig hervorgeht, dass die Sicherheitsscheibe für die gegenständliche Verwendung geeignet ist.
46A	Montage von Reifen	Verordnung (EU) Nr. 458/2011	X	X	X	X	X	X	X	X	X	X	X	(keine Ausnahme von den Bestimmungen der Verordnung (EU) Nr. 458/2011) Die Reifen müssen eine Typgenehmigung nach der UN-Regelung Nr. 30.02 (Klasse C1) bzw. 54.00 (Klassen C2 und C3) und zusätzlich ein Genehmigungszeichen nach der UN-Regelung Nr. 117.02 aufweisen (Klassen C1 und C2: „S2WR2“, Klasse C3: „S2WR1“ oder höher, ab dem 1.11.2020: „S2WR2“ oder höher für alle Reifenklassen.
46B	Luftreifen für Kraftfahrzeuge und ihre Anhänger (Klasse C ₁)	UN-Regelung Nr. 30	X			X			X	X				(keine Ausnahme von den Bestimmungen der UN-Regelung Nr. 30.02, die Reifen müssen das entsprechende Genehmigungszeichen aufweisen)
46C	Luftreifen für Nutzfahrzeuge und ihre Anhänger (Klassen C ₂ und C ₃)	UN-Regelung Nr. 54		X	X	X	X	X				X	X	(keine Ausnahme von den Bestimmungen der UN-Regelung Nr. 54.00, die Reifen müssen das entsprechende Genehmigungszeichen aufweisen)
46D	Reifen: Rollgeräuschemissionen, Haftung auf nassen Oberflächen und Rollwiderstand (Klassen C ₁ , C ₂ und C ₃)	UN-Regelung Nr. 117	X	X	X	X	X	X	X	X	X	X	X	keine Ausnahme von den Bestimmungen der UN-Regelung Nr. 117.02, die Reifen müssen das entsprechende Genehmigungszeichen aufweisen: Reifen der Klassen C1 und C2: „S2WR2“ Reifen der Klasse C3: „S2WR1“, ab dem 1.11.2020: „S2WR2“
46E	Komplettnotrad, Notlaufreifen/Notlaufsysteme	UN-Regelung Nr. 64	X			X								Gilt für Fahrzeuge, die mit einem Komplettnotrad, Notlaufreifen/Notlaufsystem oder

	m und Reifendrucküberwachungssystem												Reifendrucküberwachungssystem ausgestattet sind; weist das Basisfahrzeug kein solches System auf, ist kein Reifendrucküberwachungssystem erforderlich.
47A	Geschwindigkeitsbegrenzungseinrichtungen	UN-Regelung Nr. 89		X	X		X	X					Die Fahrzeuge müssen hinsichtlich der Geschwindigkeitsbegrenzungseinrichtung den Bestimmungen des Abschnitts 5.1 der UN-Regelung Nr. 89.00 entsprechen und gegebenenfalls ein Genehmigungszeichen nach der Richtlinie 92/24/EWG oder nach der UN-Regelung 89.00 aufweisen. Bestehen bei augenscheinlicher Prüfung Zweifel hinsichtlich der Einhaltung der Bestimmungen des Abschnitts 5.1 der UN-Regelung Nr. 89.00 ist eine Prüfung nach den Vorschriften des 5.1 der UN-Regelung Nr. 89.00 von einem technischen Dienst, der gegenüber der UNO für diese Regelung benannt wurde, durchzuführen.
48A	Massen und Abmessungen (außer Pkw der Nr. 44)	Verordnung (EU) Nr. 1230/2012		X	X	X	X	X	X	X	X	X	Wenn keine Zweifel hinsichtlich der Einhaltung der Bestimmungen zur Manövrierfähigkeit und/oder dem Anfahrvermögen an Steigungen bestehen, müssen diese Prüfungen nicht durchgeführt werden. Die Festsetzung des höchsten zulässigen Gesamtgewichts, der höchsten zulässigen Achslasten und der höchsten zulässigen Anhängelast erfolgt unter Beachtung der Bestimmungen in § 4 Abs. 7 bis 9 und § 28 Abs. 3a KFG 1967 nach den Vorschriften des Artikels 6 der Verordnung (EU) Nr. 1230/2012. Das höchste zulässige Gesamtgewicht und die höchsten zulässigen Achslasten hängen nicht von den angebrachten Reifen ab.
49A	Außen vorstehende Teile vor der Fahrerhausrückwand von Nutzfahrzeugen	UN-Regelung Nr. 61				X	X	X					(keine Ausnahmen von den Bestimmungen der UN-Regelung Nr. 61.00)
50A	Mechanische Verbindungseinrichtungen für Fahrzeugkombinationen	UN-Regelung Nr. 55	X	X	X	X	X	X)	X	X	X	X	Ausnahmen von den Bestimmungen der UN-Regelung Nr. 55.01: Für Zugeinrichtungen der Klasse E für Zentralachsanhänger, Halterungen von Kupplungskugeln, oder Zugstangen der Klasse F, die kein Genehmigungszeichen aufweisen und die ausreichend einfach gestaltet sind, kann ein rechnerischer Nachweis der ausreichenden Festigkeit gemäß den Vorschriften in Anhang 6 der UN-Regelung Nr. 55.01 beigebracht werden; dieser Nachweis muss von einem technischen Dienst, ausgestellt sein, der gegenüber der UNO

„k“ der Koeffizient

23,81 für Fremdzündungsmotoren,

26,49 für Selbstzündungsmotoren

Der Kraftstoffverbrauch ist auf zwei Nachkommastellen genau mit kaufmännischer Rundung zu berechnen.

Anlage 3I
(Zu § 14)

Messung der Lichtstärke von Sicherheitsbremsleuchten

Die Stärke des ausgestrahlten Lichtes von Sicherheitsbremsleuchten ist in den angeführten Punkten zu ermitteln. Die dabei festgestellten Werte dürfen die angegebenen Mindestwerte nicht unterschreiten. Der Höchstwert der Lichtstärke darf in keinem Punkt des Sichtbarkeitsbereiches 80 cd überschreiten. Die Sichtbarkeit muß in einem Horizontalwinkelbereich von 45° nach rechts und nach links gegeben sein. Die Farbe muß innerhalb des im § 9 KDV 1967 für rotes Licht angegebenen Bereiches liegen.

vertikal (Grad)	Meßwinkel		Lichtstärke (cd)
	horizontal (Grad)		
+ 10	- 10		8
+ 10	0		16
+ 10	+ 10		8
+ 5	- 10		16
+ 5	- 5		25
+ 5	0		25
+ 5	5		25
+ 5	10		16
0	- 10		16
0	- 5		25
0	0		25
0	5		25
0	10		16
- 5	- 10		16
- 5	- 5		25
- 5	0		25
- 5	5		25
- 5	10		16

Anlage 4
Zulassungsrelevante Daten

Zeile	Feld ZS	M1	M2/M3	N1/N2/N3	O1-O4	L1e-L7e	T, C nach 2003/37/EG	R nach 2003/37/EG	S nach 2003/37/EG	T nach 2003/37/EG	lof nach 2001/3/EG	2000/25/EG	Sinngemäße Bezeichnung in der zutreffenden Übereinstimmungsbescheinigung; es ist an Stelle der Bezeichnungen in dieser Tabelle im Zweifelsfall der deutsche Text der auf die Fahrzeugklasse zutreffenden Richtlinie heranzuziehen	Einheit	Anmerkung
1	Daten der Übereinstimmungsbescheinigung, Seite 1														
2	D 1	0.1	0.1	0.1	0.1	0.1	0.1	0.1	0.1	0.1	x		Fabrikmarke (Firmenname des Herstellers)		TB, EG, EI
3	D 2	0.2	0.2	0.2	0.2	0.2	0.2	0.2	0.2	0.2	x		Type		TB, EG, EI
4	D 2	0.2	0.2	0.2	0.2	0.2	0.2	0.2	0.2	0.2	x		Variante		Einteilige nationale österreichische Ausführungsbezeichnungen sind unter „Variante“ einzutragen; TB
5	D 2	0.2	0.2	0.2	0.2	0.2	0.2	0.2	0.2	0.2	x		Version		Wenn die Ausführungsbezeichnung in mehrere Teile gegliedert ist, kann diese auf die Felder Variante und Version aufgeteilt werden
6	D 3	0.2. 1	0.2. 1	0.2. 1	0.2. 1	0.2. 1	0.2. 1	0.2. 1	0.2. 1	0.2. 1	x		Handelsbezeichnung		EG, EI
7							0.3	0.3	0.3	0.3			Merkmale zur Typidentifizierung		Angabe fakultativ
8		0.6	0.6	0.6	0.6	0.6	0.3. 1	0.3. 1	0.3. 1	0.3. 1	x		M, N, O, L: Anbringungsstelle der vorgeschriebenen Schilder; T, C, R und S: Herstellerschild (Lage und Anbringungsart)		Für die Klasse L entweder codiert nach den Vorgaben der Richtlinie 2002/24/EG bzw. der Verordnung (EU) Nr. 901/2014 oder kurze Angabe im Klartext; TB, EG
9		0.6	0.6	0.6	0.6	0.6	0.3. 2	0.3. 2	0.3. 2	0.3. 2	x		Anbringungsstelle der Fahrzeug- Identifizierungsnummer am Fahrgestell		Für die Klasse L entweder codiert nach den Vorgaben der Richtlinie 2002/24/EG bzw. der Verordnung (EU) Nr. 901/2014 oder kurze Angabe im Klartext; TB, EG
10	J	0.4	0.4	0.4	0.4	0.4	0.4	0.4	0.4	0.4	x		Fahrzeugklasse		TB, EG, EI

Zeile	Feld ZS	M1	M2/M3	N1/N2/N3	O1-O4	L1e-L7e	T, C nach 2003/37/EG	R nach 2003/37/EG	S nach 2003/37/EG	T nach 2001/3/EG	lof nach 2000/25/EG	Sinngemäße Bezeichnung in der zutreffenden Übereinstimmungsbescheinigung; es ist an Stelle der Bezeichnungen in dieser Tabelle im Zweifelsfall der deutsche Text der auf die Fahrzeugklasse zutreffenden Richtlinie heranzuziehen	Einheit	Anmerkung
11	J		39	x		0.4.1						N1: Gruppe I, II oder III bei Klasse N1; bei Klassen M2, M3 Klasse I/II/III/A/B; Ergänzung Fahrzeugart		Wenn Ausnahmen für bestimmte Fahrzeugarten in Anspruch genommen werden, ist diese hier einzutragen, zB „landwirtschaftliches Fahrzeug“; bei historischen Fahrzeugen ist hier „historisch“ einzutragen, Angabe der Busklasse nur dann erforderlich, wenn dies aus dem Eintrag in Zeile 133 nicht hervorgeht; TB, EG
12		0.5	0.5	0.5	0.5	0.5	0.5	0.5	0.5	x		Name und Adresse des Herstellers		TB, EG
13							0.6	0.6	0.6	0.6		T, C, R und S: Anbringungsstelle der vorgeschriebenen Schilder		Angabe fakultativ; hier können eventuell vorhandene Typenschilder von Fahrerhaus, etc. eingetragen werden; das Fabrikschild des Fahrzeuges der Klassen T, C, R und S ist im Feld Herstellerschild (Lage und Anbringungsart) einzutragen;
14				0.5.1			0.6	0.6	0.6			Hersteller Basisfahrzeug Name und Adresse		Klassen T, C, R und S: bei Mehrstufengenehmigungen. Verpflichtend für vervollständigte Fahrzeuge der Klassen M1 und N1 im Geltungsbereich der Verordnung (EG) Nr. 715/2007 (auch bei Einzelgenehmigung als letzte Genehmigungsstufe). Bei allen anderen Fahrzeugen der Klassen M, N und O fakultative Angabe
15				0.2.2.			0.6	0.6	0.6			Typgenehmigungsnummer Basisfahrzeug		Klassen T, C, R und S: bei Mehrstufengenehmigungen. Verpflichtend für vervollständigte Fahrzeuge der Klassen M1 und N1 im Geltungsbereich der Verordnung (EG) Nr. 715/2007 (auch bei Einzelgenehmigung als letzte Genehmigungsstufe). Bei allen anderen Fahrzeugen der Klassen M, N und O fakultative Angabe

Zeile	Feld ZS	M1	M2/M3	N1/N2/N3	O1-O4	L1e-L7e	T, C nach 2003/37/EG	R nach 2003/37/EG	S nach 2003/37/EG	T nach 2003/37/EG	lof nach 2001/3/EG	2000/25/EG	Sinngemäße Bezeichnung in der zutreffenden Übereinstimmungsbescheinigung; es ist an Stelle der Bezeichnungen in dieser Tabelle im Zweifelsfall der deutsche Text der auf die Fahrzeugklasse zutreffenden Richtlinie heranzuziehen	Einheit	Anmerkung
16							0.6	0.6	0.6				Datum Typgenehmigung Basisfahrzeug		Angabe fakultativ
17		0.9	0.9	0.9	0.9		0.6	0.6	0.6				Hersteller Stufe 2 Name und Adresse; bei Klassen M, N, O Name und Adresse des Bevollmächtigten des Herstellers gemäß Punkt 0.9 der Übereinstimmungsbescheinigung		Bei Mehrstufengenehmigungen; hier ist NICHT der österreichische Bevollmächtigte gemäß §29 Abs. KFG 1967 einzutragen
18							0.6	0.6	0.6				Typgenehmigungsnummer Stufe 2		Bei Mehrstufengenehmigungen
19							0.6	0.6	0.6				Datum Typgenehmigung Stufe 2		Bei Mehrstufengenehmigungen
20	E	0.1 0	0.1 0	0.1 0	0.1 0	0.6	0.6	0.6	0.6	0.6	x		Fahrzeug-Identifizierungsnummer		EG
21	K	0.1 0	0.1 0	0.1 0	0.1 0	0.6	0.6	0.6	0.6	x	x		(Typen)Genehmigungsnummer		Bei EU-BE: Nummer der für das Fahrzeug zutreffenden Erweiterungsgenehmigung, bei nat. TG: GZ des für das Fahrzeug zutreffenden Zusatzbescheids, bei nat. EG: Datum des EG- Bescheids; EG, EI
22	A 6	0.1 0	0.1 0	0.1 0	0.1 0	0.6	0.6	0.6	0.6	x	x		Datum (Typen)Genehmigung		Bei EU-BE: Datum der für das Fahrzeug zutreffenden Erweiterungsgenehmigung, bei nat. TG: Datum des für das Fahrzeug zutreffenden Zusatzbescheids, bei nat. EG: Datum des EG-Bescheids, wenn bei EG-BE unbekannt, dann Datum der erstmaligen Zulassung; EG
23							0.6	0.6	0.6	0.6			Numerischer oder alphanumerischer Identifizierungscode		Angabe fakultativ
24		0.1 0	0.1 0	0.1 0	0.1 0	0.6	0.6	0.6	0.6	0.6	x		Rechts- oder Linksverkehr		Angabe erforderlich, wenn Linksverkehr
25		0.1 0	0.1 0	0.1 0	0.1 0	0.6						x	Metrische / angelsächsische Einheiten		Angabe erforderlich, wenn ausschließlich angelsächsische Einheiten zutreffen
26		0.1 0	0.1 0	0.1 0	0.1 0	0.6	0.6	0.6	0.6	0.6	x		Datum der Übereinstimmungsbescheinigung		Bei nationalem Typenschein: Datum der Typenschein-Ausstellung
27		0.1 0	0.1 0	0.1 0	0.1 0	0.6	0.6	0.6	0.6	0.6	x		Aussteller des Genehmigungsdokuments		Name der unterschreibenden Person auf der Übereinstimmungsbescheinigung bzw. des Bevollmächtigten gem. §29 Abs. 2 KFG 1967 bei Typenscheinen

Zeile	Feld ZS	M1	M2/M3	N1/N2/N3	O1-O4	L1e-L7e	T, C nach 2003/37/EG	R nach 2003/37/EG	S nach 2003/37/EG	T nach 2003/37/EG	lof nach 2001/3/EG	2000/25/EG	Sinngemäße Bezeichnung in der zutreffenden Übereinstimmungsbescheinigung; es ist an Stelle der Bezeichnungen in dieser Tabelle im Zweifelsfall der deutsche Text der auf die Fahrzeugklasse zutreffenden Richtlinie heranzuziehen	Einheit	Anmerkung
28	Daten der Übereinstimmungsbescheinigung, Seite 2 ff.														
29		1	1	1	1	1	1.1	1.1	1.1	1.1	x		Anzahl der Achsen		Achsen mit Abstand bis 1 m sind als 2 Achsen einzutragen, Motorrad mit Beiwagen = 2; TB, EG
30		1	1	1	1	1	1.1	1.1	1.1	1.1	x		Anzahl der Räder		Zwillingsrad gilt als 1 Rad, Beiwagenrad = 1; TB, EG
31		3	3	3			1.1. 3			1.1. 3	x		Anzahl der Antriebsachsen		Angabe der Anzahl, nicht der Achsnummer; wenn Allradantrieb permanent oder zuschaltbar: „2“, wenn zuschaltbar: im Feld Anmerkungen anführen: „ Achse ? zuschaltbar“; TB, EG
32							1.1. 4	1.1. 4	1.1. 4	1.1. 4			Anzahl der gebremsten Achsen		Angabe der Anzahl, nicht der Achsnummer; wenn Allradbremse oder Bremsscheibe in Antriebswelle oder zugeschalteter Allradantrieb: „2“; wenn zugeschalteter Allradantrieb: in Bremsanlage (Kurzbeschreibung) darauf hinweisen; TB
33							1.4			1.4			Fahrersitz umkehrbar Ja/Nein		„Ja“ oder „Nein“; TB
34		13	13	13	13	12. 1	2.1. 1	2.1. 1	2.1. 1	2.1. 1	x		Masse in fahrbereitem Zustand (T, C, R und S: Leermasse in fahrbereitem Zustand)	kg	Bei Fahrzeugen mit Typgenehmigung, die dem CO ₂ -Monitoring gemäß Verordnung (EG) Nr. 443/2009, der Verordnung (EU) Nr. 510/2011 bzw. der Verordnung (EU) 2019/631 unterliegen darf hier die „tatsächliche Masse des Fahrzeugs“ nicht eingetragen werden; TB, EG
36	F1	16. 1	16. 1	16. 1	16. 1	14. 1	2.2. 1	2.2. 1	2.2. 1	2.2. 1	x		Technisch zulässige Gesamtmasse in beladenem Zustand (T, C, R und S: Zulässige Gesamtmasse(n) der Zugmaschine / des beladenen Anhängers / der gezogenen auswechselbaren Maschine / je nach den vorgesehenen Reifentypen)	kg	Hier ist bei T, C, R und S die von der Bereifung unabhängige technisch zulässige Gesamtmasse einzutragen; TB, EG, EI

Zeile	Feld ZS	M1	M2/M3	N1/N2/N3	O1-O4	L1e-L7e	T, C nach 2003/37/EG	R nach 2003/37/EG	S nach 2003/37/EG	T nach 2001/3/EG	lof nach 2000/25/EG	Sinngemäße Bezeichnung in der zutreffenden Übereinstimmungsbescheinigung; es ist an Stelle der Bezeichnungen in dieser Tabelle im Zweifelsfall der deutsche Text der auf die Fahrzeugklasse zutreffenden Richtlinie heranzuziehen	Einheit	Anmerkung
37		16. 2	16. 2	16. 2	16. 2	14. 3	2.2. 2	2.2. 2	2.2. 2	2.2. 2	x	Technisch zulässige maximale Achslast (T, C, R und S: Verteilung dieser Masse auf die) Achse 1	kg	Hier ist bei T, C, R und S die von der Bereifung unabhängige technisch zulässige Achslast einzutragen; entfällt bei Sonderkraftfahrzeugen; TB, EG
38		16. 2	16. 2	16. 2	16. 2	14. 3	2.2. 2	2.2. 2	2.2. 2	2.2. 2	x	Technisch zulässige maximale Achslast; T, C, R und S: Verteilung dieser Masse auf die Achse 2	kg	Hier ist bei T, C, R und S die von der Bereifung unabhängige technisch zulässige Achslast einzutragen; entfällt bei Sonderkraftfahrzeugen; das Beiwagenrad ist in Achse 3 einzutragen; TB, EG
39		16. 2	16. 2	16. 2	16. 2	14. 3	2.2. 2	2.2. 2	2.2. 2	2.2. 2	x	Technisch zulässige maximale Achslast (T, C, R und S: Verteilung dieser Masse auf die) Achse 3	kg	Hier ist bei T, C, R und S die von der Bereifung unabhängige technisch zulässige Achslast einzutragen; entfällt bei Sonderkraftfahrzeugen; das Beiwagenrad ist hier einzutragen; TB, EG
40		16. 2	16. 2	16. 2	16. 2		2.2. 2	2.2. 2	2.2. 2	2.2. 2	x	Technisch zulässige maximale Achslast (T, C, R und S: Verteilung dieser Masse auf die) Achse 4	kg	Hier ist bei T, C, R und S die von der Bereifung unabhängige technisch zulässige Achslast einzutragen; entfällt bei Sonderkraftfahrzeugen; TB, EG
41				16. 2	16. 2		2.2. 2	2.2. 2	2.2. 2	2.2. 2	x	Technisch zulässige maximale Achslast (T, C, R und S: Verteilung dieser Masse auf die) Achse 5	kg	Hier ist bei T, C, R und S die von der Bereifung unabhängige technisch zulässige Achslast einzutragen; entfällt bei Sonderkraftfahrzeugen; TB, EG
42			16. 3	16. 3	16. 3							Technisch zulässige Masse, Achsgruppe 1	kg	entfällt bei N1; TB, EG
43			16. 3	16. 3	16. 3							Technisch zulässige Masse, Achsgruppe 2	kg	entfällt bei N1; TB, EG
44				31	31							Lage der anhebbaren Achse(n)	kg	Angabe der Achsnummern, nicht bei N1; TB
45			13. 1	13. 1	13. 1	14. 2						Klassen M, N, O: Verteilung der Masse fahrbereit auf die Achse 1; Klassen L: Verteilung der technisch zulässigen Masse auf die Achse 1	kg	
46			13. 1	13. 1	13. 1	14. 2						Klassen M, N, O: Verteilung der Masse fahrbereit auf die Achse 2; Klassen L: Verteilung der technisch zulässigen Masse auf die Achse 2	kg	Das Beiwagenrad ist in Achse 3 einzutragen

Zeile	Feld ZS	M1	M2/M3	N1/N2/N3	O1-O4	L1e-L7e	T, C nach 2003/37/EG	R nach 2003/37/EG	S nach 2003/37/EG	T nach 2001/3/EG	lof nach 2000/25/EG	Sinngemäße Bezeichnung in der zutreffenden Übereinstimmungsbescheinigung; es ist an Stelle der Bezeichnungen in dieser Tabelle im Zweifelsfall der deutsche Text der auf die Fahrzeugklasse zutreffenden Richtlinie heranzuziehen	Einheit	Anmerkung
47			13.1	13.1	13.1	14.2						Klassen M, N, O: Verteilung der Masse fahrbereit auf die Achse 3; Klassen L: Verteilung der technisch zulässigen Masse auf die Achse 3	kg	Das Beiwagenrad ist hier einzutragen (entsprechende Bemerkung in Anmerkungen)
48			13.1	13.1	13.1							Klassen M, N, O: Verteilung der Masse fahrbereit auf die Achse 4; Klassen L: Verteilung der technisch zulässigen Masse auf die Achse 4	kg	
49				13.1	13.1							Klassen M, N, O: Verteilung der Masse fahrbereit auf die Achse 5; Klassen L: Verteilung der technisch zulässigen Masse auf die Achse 5	kg	
50					13.1							Verteilung der Masse fahrbereit auf die Stützlast	kg	
52		35	35	35	35	32	2.2.3.1	2.2.3.1	2.2.3.1	2.2.3.1	x	Bereifung und Räder (T, C, R und S: Massen und Reifen, Reifendimension), Achse 1		Siehe Anmerkung 7; TB, EG
53		35	35	35	35	32	2.2.3.1	2.2.3.1	2.2.3.1	2.2.3.1	x	Bereifung und Räder (T, C, R und S: Massen und Reifen, Reifendimension), Achse 2		Siehe Anmerkung 7; TB, EG
54		35	35	35	35	32	2.2.3.1	2.2.3.1	2.2.3.1	2.2.3.1	x	Bereifung und Räder (T, C, R und S: Massen und Reifen, Reifendimension), Achse 3		Siehe Anmerkung 7; das Beiwagenrad ist hier einzutragen und unter Anmerkungen zu vermerken; TB, EG
55		35	35	35	35		2.2.3.1	2.2.3.1	2.2.3.1	2.2.3.1	x	Bereifung und Räder (T, C, R und S: Massen und Reifen, Reifendimension), Achse 4		Siehe Anmerkung 7; TB, EG
56				35	35		2.2.3.1	2.2.3.1	2.2.3.1	2.2.3.1	x	Bereifung und Räder (T, C, R und S: Massen und Reifen, Reifendimension), Achse 5		Siehe Anmerkung 7; TB, EG
57		19	19	19	19	19.1	2.2.3.1	2.2.3.1	2.2.3.1	2.2.3.1	x	Technisch zulässige größte vertikale Stützlast; T, C, R und S: Massen und Reifen, Zulässige Stützlast	kg	kann bei Gebrauchtimporten von Fahrzeugen der Klasse M1 mit EG-Betriebserlaubnis entfallen, wenn auch keine höchste zulässige Stützlast festgelegt wird. TB, EG
58			33	33	34							M, N: Antriebsachse(n) (O: Achsen) mit Luftfederung oder gleichwertiger Aufhängung: ja/nein		„Ja“ oder „Nein“; nicht bei N1;TB, EG
59							2.3			2.3		Ballastmassen (Gesamtmasse, Werkstoff, Zahl der Teile)		Angabe fakultativ

Zeile	Feld ZS	M1	M2/M3	N1/N2/N3	O1-O4	L1e-L7e	T, C nach 2003/37/EG	R nach 2003/37/EG	S nach 2003/37/EG	T nach 2001/3/EG	lof nach 2000/25/EG	Sinngemäße Bezeichnung in der zutreffenden Übereinstimmungsbescheinigung; es ist an Stelle der Bezeichnungen in dieser Tabelle im Zweifelsfall der deutsche Text der auf die Fahrzeugklasse zutreffenden Richtlinie heranzuziehen	Einheit	Anmerkung
60		18. 4	18. 4	18. 4		17	x	x	x	2.4. 1	x	Technisch zulässige Masse eines Anhängers (ungebremst) (T und C: Ungebremste Anhängemasse)	kg	Für R und S dann anzugeben, wenn hinten eine Anhängervorrichtung vorhanden ist; für T und C jedenfalls anzugeben; für alle Fahrzeuge unter Feld O2 in den Daten für die Zulassungsbescheinigung anzugeben; kann bei Gebrauchtimporten von Fahrzeugen der Klasse M1 mit EG-Betriebserlaubnis entfallen, wenn auch keine höchste zulässige Anhängelast ungebremst festgelegt wird. TB, EG
61							x	x	x	2.4. 2	x	Anhängemasse mit unabhängiger Bremsung	kg	Für R und S dann anzugeben, wenn hinten eine Anhängervorrichtung vorhanden ist; für T und C jedenfalls anzugeben; für alle Fzge. der Klassen T und C unter Feld A18 in den Daten für die Zulassungsbescheinigung anzugeben; TB, EG
62							x	x	x	2.4. 3	x	Anhängemasse bei Auflaufbremsung	kg	Für R und S dann anzugeben, wenn hinten eine Anhängervorrichtung vorhanden ist; für T und C jedenfalls anzugeben; für alle Fzge. der Klassen T und C unter Feld A18 in den Daten für die Zulassungsbescheinigung anzugeben; TB, EG
63							x	x	x	2.4. 4.	x	Anhängemasse bei Hilfskraftbremsung (hydraulisch oder pneumatisch)	kg	Mit durchgehender Bremsanlage; für R und S, dann anzugeben, wenn hinten eine Anhängervorrichtung vorhanden ist; für T und C jedenfalls anzugeben; für alle Fzge. der Klassen T und C unter Feld O1 in den Daten für die Zulassungsbescheinigung anzugeben; TB, EG
64						17						Größte Anhängelast gebremst	kg	EG

Zeile	Feld ZS	M1	M2/M3	N1/N2/N3	O1-O4	L1e-L7e	T, C nach 2003/37/EG	R nach 2003/37/EG	S nach 2003/37/EG	T nach 2003/37/EG	lof nach 2001/3/EG	2000/25/EG	Sinngemäße Bezeichnung in der zutreffenden Übereinstimmungsbescheinigung; es ist an Stelle der Bezeichnungen in dieser Tabelle im Zweifelsfall der deutsche Text der auf die Fahrzeugklasse zutreffenden Richtlinie heranzuziehen	Einheit	Anmerkung
65		18. 1	18. 1	18. 1			2.4. 1						Technisch zulässige größte Anhängelast des Zugfahrzeuges bei Beförderung eines Deichselanhängers (T und C: Technisch zulässige Anhängemasse Anhänger (gezogene auswechselbare Maschine))	kg	Für T und C fakultativ; TB, EG; kann bei Gebrauchtimporten von Fahrzeugen der Klasse M1 mit EG-Betriebserlaubnis entfallen, wenn auch keine höchste zulässige Anhängelast gebremst festgelegt wird.
66				18. 2			2.4. 2						Technisch zulässige größte Anhängelast des Zugfahrzeuges bei Beförderung eines Sattelanhängers (T und C: Technisch zulässige Anhängemasse Sattelanhänger (gezogene auswechselbare Maschine dieser Bauart))	kg	für T und C fakultativ; TB, EG
67		18. 3	18. 3	18. 3			2.4. 3						Technisch zulässige größte Anhängelast des Zugfahrzeuges bei Beförderung eines Zentralachsanhängers (T und C: Technisch zulässige Anhängemasse Zentralachsanhänger (gezogene auswechselbare Maschine dieser Bauart))	kg	für T und C fakultativ; TB, EG; kann bei Gebrauchtimporten von Fahrzeugen der Klasse M1 mit EG-Betriebserlaubnis entfallen, wenn auch keine höchste zulässige Anhängelast gebremst festgelegt wird.
68		16. 4	16. 4	16. 4									Technisch zulässige Gesamtmasse der Fahrzeugkombination im beladenen Zustand	kg	Wenn die Summe aus „höchstem zulässigem Gesamtgewicht“ + „höchste zulässige Anhängelast gebremst“ größer ist als die „Technisch zulässige Gesamtmasse der Fahrzeugkombination im beladenen Zustand“, ist diese unter Feld A18 in den Daten für die Zulassungsbescheinigung anzugeben; TB, EG
69							2.4. 4			2.4. 5	x		T und C: Technisch zulässige Gesamtmasse(n)der Einheit Zugmaschine-Anhänger (je nach Konfiguration der Anhängerbremsanlage): ungebremster Anhänger	kg	Wenn die Summe aus „höchstem zulässigem Gesamtgewicht“ + „höchste zulässige Anhängelast ungebremst“ größer ist als die „Technisch zulässige Gesamtmasse der Einheit Zugmaschine-Anhänger“, ist diese unter Feld A18 in den Daten für die Zulassungsbescheinigung anzugeben; TB, EG

Zeile	Feld ZS	M1	M2/M3	N1/N2/N3	O1-O4	L1e-L7e	T, C nach 2003/37/EG	R nach 2003/37/EG	S nach 2003/37/EG	T nach 2001/3/EG	lof nach 2000/25/EG	Sinngemäße Bezeichnung in der zutreffenden Übereinstimmungsbescheinigung; es ist an Stelle der Bezeichnungen in dieser Tabelle im Zweifelsfall der deutsche Text der auf die Fahrzeugklasse zutreffenden Richtlinie heranzuziehen	Einheit	Anmerkung
70							2.4. 4			2.4. 5	x	Technisch zulässige Gesamtmasse(n) der Einheit Zugmaschine-Anhänger (je nach Konfiguration der Anhängerbremanlage): auflaufgebremster Anhänger	kg	Wenn die Summe aus „höchstem zulässigem Gesamtgewicht“ + „höchste zulässige Anhängelast auflaufgebremst“ größer ist als die „Technisch zulässige Gesamtmasse der Einheit Zugmaschine-Anhänger“, ist diese unter Feld A18 in den Daten für die Zulassungsbescheinigung anzugeben; TB, EG
71							2.4. 4			2.4. 5	x	Technisch zulässige Gesamtmasse(n) der Einheit Zugmaschine-Anhänger (je nach Konfiguration der Anhängerbremanlage): unabhängig gebremster Anhänger	kg	Wenn die Summe aus „höchstem zulässigem Gesamtgewicht“ + „höchste zulässige Anhängelast unabhängig gebremst“ größer ist als die „Technisch zulässige Gesamtmasse der Einheit Zugmaschine-Anhänger“, ist diese unter Feld A18 in den Daten für die Zulassungsbescheinigung anzugeben; TB, EG
72							2.4. 4			2.4. 5	x	Technisch zulässige Gesamtmasse(n) der Einheit Zugmaschine-Anhänger (je nach Konfiguration der Anhängerbremanlage): hilfskraftgebremster Anhänger	kg	Wenn die Summe aus „höchstem zulässigem Gesamtgewicht“ + „höchste zulässige Anhängelast hilfskraftgebremst“ größer ist als die „Technisch zulässige Gesamtmasse der Einheit Zugmaschine-Anhänger“, ist diese unter Feld A18 in den Daten für die Zulassungsbescheinigung anzugeben; TB, EG
73							2.4. 5			2.4		Zulässige Höchstmasse des Anhängers (der gezogenen auswechselbaren Maschine)	kg	TB
74							2.4. 6.1. 1	2.4. 6.1. 1	2.4. 6.1. 1	2.4. 6.1. 1		Höhe des Kupplungspunkts über dem Boden	mm	Angabe fakultativ
75			12	12	12		2.4. 6.2	2.4. 6.2	2.4. 6.2	2.4. 6.2	x	Hinterer Überhang; Klassen T, R, C und S: Abstand von der durch die Mittellinie der Hinterachse verlaufenden senkrechten Ebene (mm)	mm	bei N1 nicht erforderlich; TB

Zeile	Feld ZS	M1	M2/M3	N1/N2/N3	O1-O4	L1e-L7e	T, C nach 2003/37/EG	R nach 2003/37/EG	S nach 2003/37/EG	T nach 2001/3/EG	lof nach 2000/25/EG	Sinngemäße Bezeichnung in der zutreffenden Übereinstimmungsbescheinigung; es ist an Stelle der Bezeichnungen in dieser Tabelle im Zweifelsfall der deutsche Text der auf die Fahrzeugklasse zutreffenden Richtlinie heranzuziehen	Einheit	Anmerkung
76	4 / 4.1	4 / 4.1	4 / 4.1	4 / 4.1	3	2.5	2.5	2.5	2.5	x		Klassen L, T, C, R, S: Radstand 1; Klassen M, N mit 2 Achsen und Klasse O mit 1 Achse: Radstand, mit mehr Achsen: Achsabstand 1	mm	L: Beiwagen wird nicht berücksichtigt; O, R und S: bei Zentralachsanhängern und Starrdeichselanhängern Abstand Mitte Zugvorrichtung – 1. Achse, bei Sattelanhängern. Abstand Zugsattelzapfen – 1. Achse; TB, EG
77	4.1	4.1	4.1	4.1		2.5	2.5	2.5	2.5	x		Radstand 2 / Achsabstand 2	mm	Klassen M, N, O: Achsabstand; Klassen T, C, R, S: Radstand; TB, EG
78	4.1	4.1	4.1	4.1		2.5	2.5	2.5	2.5	x		Radstand 3 / Achsabstand 3	mm	Klassen M, N, O: Achsabstand; Klassen T, C, R, S: Radstand; TB, EG
79			4.1	4.1		2.5	2.5	2.5	2.5	x		Radstand 4 / Achsabstand 4	mm	Klassen M, N, O: Achsabstand; Klassen T, C, R, S: Radstand; TB, EG
80			8									Sattelvormmaß	mm	Abstand von der hintersten Achse (auch der hintersten Achse von Achsgruppen) bis zum horizontalen Drehpunkt der Sattelkupplung; TB, EG
81	30	30 / 30. 1 / 30. 2	30	30. 1 / 30. 2		2.6	2.6	2.6	2.6	x		Höchst- und Mindestspurweite Achse 1	mm	bei N2, N3, O3, O4 nicht erforderlich; keine Unterscheidung zwischen gelenkten Achsen und übrigen Achsen erforderlich; TB, EG (bei Klassen M1, N1)
82	30	30 / 30. 1 / 30. 2	30	30. 1 / 30. 2		2.6	2.6	2.6	2.6	x		Höchst- und Mindestspurweite Achse 2	mm	siehe Achse 1; Beiwagen kann in Achse 2 eingetragen werden; TB
83	30	30 / 30. 1 / 30. 2	30	30. 1 / 30. 2		2.6	2.6	2.6	2.6	x		Höchst- und Mindestspurweite Achse 3	mm	siehe Achse 1; TB

Zeile	Feld ZS	M1	M2/M3	N1/N2/N3	O1-O4	L1e-L7e	T, C nach 2003/37/EG	R nach 2003/37/EG	S nach 2003/37/EG	T nach 2001/3/EG	lof nach 2000/25/EG	Sinngemäße Bezeichnung in der zutreffenden Übereinstimmungsbescheinigung; es ist an Stelle der Bezeichnungen in dieser Tabelle im Zweifelsfall der deutsche Text der auf die Fahrzeugklasse zutreffenden Richtlinie heranzuziehen	Einheit	Anmerkung
84		30	30 / 30.1 / 30.2	30	30.1 / 30.2		2.6	2.6	2.6	2.6	x	Höchst- und Mindestspurweite Achse 4	mm	siehe Achse 1; TB
85				30	30.1 / 30.2		2.6	2.6	2.6	2.6	x	Höchst- und Mindestspurweite Achse 5	mm	siehe Achse 1; TB
86		5	5	5	5	6.1	2.7.1	2.7.2.1	2.7.2.1	2.7.2.1	x	Länge	mm	TB, EG
87			9	9	10			2.5.1.2				N: Abstand zwischen der Fahrzeugfront und dem Mittelpunkt der Anhängervorrichtung, O: Abstand zwischen dem Mittelpunkt der Anhängervorrichtung und dem Fahrzeugheck, R: Bei Sattelanhängern Abstand zwischen der Achse des Sattelzapfens und dem hintersten Punkt des Anhängers	mm	TB
88		6	6	6	6	7.1	2.7.2	2.7.2.2	2.7.2.2	2.7.2.2	x	Breite	mm	TB, EG
89		7	7	7	7	8	2.7.3	x	2.7.3	2.7.3	x	Höhe	mm	bei Achshubeinrichtung ist deren Auswirkung zu berücksichtigen; TB, EG
91		20	20	20		20	3.1.1			3.1.1	x	Hersteller (T, C: Fabrikmarke) Antriebsmaschine		TB, EG
92							3.1.3			3.1.3		T und C: Merkmale zur Typidentifizierung, Lage und Anbringungsart		Angabe fakultativ
93		22	22	22		22	3.1.6			3.1.6	x	Arbeitsverfahren; L: Funktionsweise und Arbeitsverfahren; T und C: Arbeitsweise, Fremdzündung/Selbstzündung		Für Klassen M, N und L: Fremdzündung oder Selbstzündung und Zweitakt oder Viertakt; bei sonstigen Antriebsarten Eintragung in „Kraftstoff“; TB, EG
94							3.1.6			3.1.6	x	Direkteinspritzung ja/nein (T und C: Arbeitsweise, direkte/indirekte Einspritzung)		„Ja“ oder „Nein“
95							3.1.6			3.1.6	x	Arbeitsweise, Zweitakt/Viertakt		TB, EG

Zeile	Feld ZS	M1	M2/M3	N1/N2/N3	O1-O4	L1e-L7e	T, C nach 2003/37/EG	R nach 2003/37/EG	S nach 2003/37/EG	T nach 2001/3/EG	lof nach 2000/25/EG	Sinngemäße Bezeichnung in der zutreffenden Übereinstimmungsbescheinigung; es ist an Stelle der Bezeichnungen in dieser Tabelle im Zweifelsfall der deutsche Text der auf die Fahrzeugklasse zutreffenden Richtlinie heranzuziehen	Einheit	Anmerkung
96	P3	26	26	26		25	3.1. 7			3.1. 7	x	Kraftstoff		„Kurzbezeichnung in der Zulassungsbescheinigung“ gemäß Tabelle für die Kraftstoffarten; dieser Wert wird in das Feld „Antriebsart“ der Zulassungsbescheinigung übernommen; TB, EG
97	P5	21	21	21		21	3.2. 1.2			3.2. 1.2	x	Baumusterbezeichnung des Herstellers gemäß Kennzeichnung am Motor; T und C: Antriebsmaschine, Typ		Wenn die Typen-/Baumusterbezeichnung des Motors bei einzeln genehmigten Fahrzeugen nicht verfügbar ist, kann stattdessen die Motornummer angegeben werden. TB, EG, EI
98							3.2. 1.2			3.2. 1.2		Antriebsmaschine, Typ-Genehmigungsnummer		Nur die Genehmigungsnummer nach Richtlinie 97/68/EG, 2000/25/EG, Verordnung (EU) 2015/96 oder Verordnung (EU) 2016/1628, nicht die der Trübungsmessung (77/537/EWG oder ECE-R24); TB
99		24	24	24		23	3.2. 1.6			3.2. 1.6	x	Anzahl der Zylinder		TB, EG
100		24	24	24		23						Anordnung der Zylinder		TB
101	P1	25	25	25		24	3.2. 1.7			3.2. 1.7	x	Hubraum	cm ³	In die Zulassungsbescheinigung wird kaufm. gerundete Ganzzahl übernommen; TB, EG, EI
102	P2	P2	P2	P2		26	3.6			3.6	x	Nennleistung in kW	kW	Siehe Anmerkung 20; TB, EG, EI
103	P4	27	27	27		26	3.6			3.6	x	Nennleistung bei 1/min	min ⁻¹	TB, EG, EI
104	Q					26. 1						Verhältnis: Nennleistung oder gegebenenfalls maximale Nenndauerleistung / Masse des fahrbereiten Fahrzeuges	kW/ kg	Angabe mit 1 Vor- und 2 Nachkommastellen; es ist immer aufzurunden, EG, EI
105							3.6. 1			3.6. 1		Leistung an den Zapfwellen kW (Leistung an der Zapfwelle bei Normdrehzahl der Zapfwelle)	kW	Angabe fakultativ
106							3.6. 1			3.6. 1		Leistung an den Zapfwellen bei 1/min (Normdrehzahl der Zapfwelle)	min ⁻¹	Angabe fakultativ
108			28	28		28						Getriebe (Typ)		TB, EG
109							4.5			4.5	x	Schaltgetriebe, Anzahl der Gänge vorwärts/rückwärts		TB, EG
110						29						Übersetzungsverhältnisse, 1. Gang		Siehe Anmerkung 8; TB

Zeile	Feld ZS	M1	M2/M3	N1/N2/N3	O1-O4	L1e-L7e	T, C nach 2003/37/EG	R nach 2003/37/EG	S nach 2003/37/EG	T nach 2001/3/EG	lof nach 2000/25/EG	Sinngemäße Bezeichnung in der zutreffenden Übereinstimmungsbescheinigung; es ist an Stelle der Bezeichnungen in dieser Tabelle im Zweifelsfall der deutsche Text der auf die Fahrzeugklasse zutreffenden Richtlinie heranzuziehen	Einheit	Anmerkung
111						29						Übersetzungsverhältnisse, 2. Gang		Bei stufenlosem Getriebe ist hier der Mindestwert einzutragen, sofern diese Eintragung nicht in Übersetzungsverhältnis 1. Gang erfolgte; TB
112						29						Übersetzungsverhältnisse, 3. Gang		TB
113						29						Übersetzungsverhältnisse, 4. Gang		TB
114						29						Übersetzungsverhältnisse, 5. Gang		TB
115						29						Übersetzungsverhältnisse, 6. Gang		TB
116						29						Übersetzungsverhältnisse, 7. Gang		TB
117						29						Übersetzungsverhältnisse, 8. Gang		TB
127							4.7			4.7		berechnete, bauartbedingte Höchstgeschwindigkeit in km/h	km/h	Angabe entfällt bei Fahrzeugen mit EU- Typgenehmigung nach Verordnung (EU) Nr. 167/2013
128		29	29	29	29	44	4.7. 1	x	x	4.7. 1	x	Höchstgeschwindigkeit	km/h	Bei Fahrzeugen der Klassen M, N und O mit EG-Betriebserlaubnis die unter Punkt 29 der EG-Übereinstimmungsbescheinigung bzw. 4.7 des Beschreibungsbogens eingetragene Höchstgeschwindigkeit. Bei Fahrzeugen mit EU-Typgenehmigung gemäß Verordnung (EU) Nr. 167/2013: vom Hersteller angegebene bauartbedingte Höchstgeschwindigkeit; O, R, S: technisch zulässige Höchstgeschwindigkeit; TB, EG
129							7.1			7.1	x	Art der Lenkhilfe (T und C: Art der Lenkanlage: Muskelkraft-/Hilfskraft-/Fremdkraftlenkanlage)		TB, EG
130		36	36	36	36		8	8	8	8	x	Klassen M, N, O: Anhänger-Bremsverbindung, andere Klassen: Bremsanlage (Kurzbeschreibung)		Beschreibung der Bremsanlage auch bei Klassen M, N und O fakultativ möglich; TB
131							8.1 1.4. 1	8.1 1.4. 1	8.1 1.4. 1	8.1 1.4. 1		Leitungsdruck (Einleitungsbremse), kPa	kPa	Einschließlich Angabe, ob hydraulisch oder pneumatisch; TB, EG

Zeile	Feld ZS	M1	M2/M3	N1/N2/N3	O1-O4	L1e-L7e	T, C nach 2003/37/EG	R nach 2003/37/EG	S nach 2003/37/EG	T nach 2001/3/EG	lof nach 2000/25/EG	Sinngemäße Bezeichnung in der zutreffenden Übereinstimmungsbescheinigung; es ist an Stelle der Bezeichnungen in dieser Tabelle im Zweifelsfall der deutsche Text der auf die Fahrzeugklasse zutreffenden Richtlinie heranzuziehen	Einheit	Anmerkung
132			37	37			8.1 1.4. 2	8.1 1.4. 2	8.1 1.4. 2	8.1 1.4. 2		Druck in der Versorgungsleitung des Anhänger-Bremssystems [bar] (T, C, R und S: Leitungsdruck (Zweileitungsbremse), kPa)	bar bzw. kPa	Neindruck der Bremsleitung, nicht der Vorratsleitung; einschließlich Einheit; TB
133	A 8	38	38	38	38	37	x	x	x	x	x	Art des Aufbaues, L: Aufbau: ja/nein		Zulässige Eintragungen siehe Tabelle für die Aufbauarten; TB, EG, EI
134		x	x	x	x	x	x	x	x	x	x	Zusatz zu Art des Aufbaues		Siehe Anmerkung in der Tabelle für die Aufbauarten; TB, EG
135		41	41	41	x	41						Anzahl der Türen		Als Tür sind die verschließbaren Öffnungen zu zählen, die üblicherweise zum Ein- und Aussteigen geeignet sind; hintere Flügeltüren von LKW sind als 2 Türen zu zählen; TB, EG
136		41	41	41	x	41						Anordnung der Türen		Angabe nach dem Muster „2/2“ für 2 vorne und 2 hinten; für Klassen L entweder codiert nach den Vorgaben der Richtlinie 2002/24/EG bzw. der Verordnung (EU) Nr. 901/2014 oder kurze Angabe nach Muster; TB, EG
137							10. 1			10. 1	x	Rahmen/Führerhaus		Wenn Rahmen, dann Angabe „Rahmen“, wenn Führerhaus, dann Angabe „Führerhaus“; TB, EG
138							10. 1			10. 1		Rahmen/Führerhaus, Fabrikmarke(n)		TB
139							10. 1			10. 1		Rahmen/Führerhaus, Typgenehmigungszeichen		zB S e12 0018; TB, EG
140							10. 1.3			10. 1.3	x	Überrollbügel vorn/hinten		TB, EG
141							10. 1.3			10. 1.3		Überrollbügel klappbar / nicht klappbar		TB
142							10. 1.3			10. 1.3		Überrollbügel Fabrikmarke		TB
143							10. 1.3			10. 1.3		Überrollbügel Typgenehmigungszeichen		TB, EG

Zeile	Feld ZS	M1	M2/M3	N1/N2/N3	O1-O4	L1e-L7e	T, C nach 2003/37/EG	R nach 2003/37/EG	S nach 2003/37/EG	T nach 2001/3/EG	lof nach 2000/25/EG	Sinngemäße Bezeichnung in der zutreffenden Übereinstimmungsbescheinigung; es ist an Stelle der Bezeichnungen in dieser Tabelle im Zweifelsfall der deutsche Text der auf die Fahrzeugklasse zutreffenden Richtlinie heranzuziehen	Einheit	Anmerkung
144		42	42	42	x	42.1						Anzahl der Sitze		Maximale Anzahl der Sitzplätze. Ausgenommen sind die Sitze, die nur zur Verwendung bei stehendem Fahrzeug vorgesehen sind, und Rollstuhlplätze. Bei Reisebussen der Fahrzeugklasse M 3 zählt zur Zahl der Fahrgäste auch das Fahrpersonal. Klassen O: nur bei Omnibusanhängern; TB, EG
145							10.3.2			10.3.2	x	Beifahrersitze, Anzahl		TB, EG
146						42.1						Lage der Sitze		Angabe für Klassen M, N und O in den Anmerkungen, falls erforderlich; für Klassen L entweder codiert nach den Vorgaben der Richtlinie 2002/24/EG bzw. der Verordnung (EU Nr. 901/2014 oder kurze Angabe Worten; O: nur bei Omnibusanhängern;
147	S2		43		S2							Anzahl der Stehplätze		O: nur bei Omnibusanhängern; TB, EG, EI
148				11	11		10.4.1	2.7.2.1	10.4.1	10.4.1		Länge der Ladefläche (T und C: Ladepritsche, Abmessungen)		Außenlänge der Ladefläche (bei N und O in mm); Ladepritsche nur bei Motorkarren und Zugmaschinen mit fester Ladepritsche; TB
149							10.4.3		10.4.3	10.4.3		Ladepritsche, technisch zulässige Nutzlast kg	kg	Klassen T, C: Nur bei Motorkarren und Zugmaschinen mit fester Ladepritsche TB
150							11.2	11.2	11.2	11.2		Beleuchtungs- und Lichtsignaleinrichtungen, Fakultative Einrichtungen		Angabe fakultativ
152				50	50							EG-typgenehmigt nach den Konstruktionsvorschriften für die Beförderung gefährlicher Güter ja/Gruppe(n).../nein		Wenn nicht zutreffend, dann „Nein“; TB, EG
155			43	43	43	43.1	12.2.1	12.2.1	12.2.1	12.2.1	x	EG-Typgenehmigungszeichen der Anhängervorrichtung, sofern vorhanden (T, C, R und S: Mechanische Verbindung zwischen Zugmaschine und Anhänger, Typ, Marke, Typgenehmigungszeichen, vertikale und ggf. horizontale Höchstlast)		Bei M, N, O, L nur das Genehmigungszeichen; das Genehmigungszeichen zB e1 00-1029, nicht die Nummer der Betriebserlaubnis; bei T und C gegebenenfalls auch den Anhängerbock anführen; TB, EG

Zeile	Feld ZS	M1	M2/M3	N1/N2/N3	O1-O4	L1e-L7e	T, C nach 2003/37/EG	R nach 2003/37/EG	S nach 2003/37/EG	T nach 2001/3/EG	lof nach 2000/25/EG	Sinngemäße Bezeichnung in der zutreffenden Übereinstimmungsbescheinigung; es ist an Stelle der Bezeichnungen in dieser Tabelle im Zweifelsfall der deutsche Text der auf die Fahrzeugklasse zutreffenden Richtlinie heranzuziehen	Einheit	Anmerkung
156							12. 3			12. 3		Hydraulische Hubvorrichtung – Dreipunktgerätekupplung: ja/nein		„Ja“ oder „Nein“; TB
157						45	13			13	x	Geräuschpegel (T und C: Geräuschpegel außen), Nummer der Basisrichtlinie		Siehe Anmerkung 10
158	U					45	13			13	x	Geräuschpegel (T und C: Geräuschpegel außen), Nummer der letzten Änderungsrichtlinie und ggf. Umsetzungsstufe		Siehe Anmerkung 10; O: bei Anhängern mit während der Fahrt laufenden Maschinen, wie zB Kühlaggregaten; Eintrag: „§8 KDV 1967“, entfällt bei solchen Fahrzeugen mit EG- Betriebserlaubnis; TB, EG
159	U 1	46	46	46		45	13. 1			13. 1	x	Standgeräusch in dB(A)	dB(A)	In die Zulassungsbescheinigung wird aufgerundete Ganzzahl übernommen; TB, EG, EI
160	U 2	46	46	46		45	13. 1			13. 1	x	Drehzahl bei Standgeräusch in 1/min	min ⁻¹	In die Zulassungsbescheinigung wird die kaufm. gerundete Ganzzahl übernommen; TB, EG, EI
161	U 3	46	46	46		45	13. 2			13. 2	x	Fahrgeräusch in dB(A)	dB(A)	In die Zulassungsbescheinigung wird die kaufm. gerundete Ganzzahl übernommen; TB, EG
162							14			14		Geräuschpegel (innen) in Ohrenhöhe des Fahrers, Nummer der Basisrichtlinie		Siehe Anmerkung 10; TB
163							14			14		Geräuschpegel (innen) in Ohrenhöhe des Fahrers, Nummer der letzten Änderungsrichtlinie und ggf. Umsetzungsstufe		Siehe Anmerkung 10; TB
164							14			14		Geräuschpegel (innen) in Ohrenhöhe des Fahrers in dB(A)	dB(A)	TB
165		48	48	48		46	15			15	x	Abgasverhalten (T und C: Auspuffgas), Nummer der Basisrichtlinie		Siehe Anmerkungen 10 und 11; bei T, C und lof nicht die Genehmigung der Rauchtrübung; TB, EG
166	V	48	48	48		46	15			15	x	Abgasverhalten (T und C: Auspuffgas), Nummer der letzten Änderungsrichtlinie, ggf. Umsetzungsstufe		Siehe Anmerkungen 10 und 11; TB, EG
167	V 1	48	48	48		46	15. 1			15. 1	x	Typ I, ESC, NEFZ, WLTP, WHSC bzw. NRSC: CO	g/kWh oder g/km	Siehe Anmerkung 11, TB

Zeile	Feld ZS	M1	M2/M3	N1/N2/N3	O1-O4	L1e-L7e	T, C nach 2003/37/EG	R nach 2003/37/EG	S nach 2003/37/EG	T nach 2001/3/EG	lof nach 2000/25/EG	Sinngemäße Bezeichnung in der zutreffenden Übereinstimmungsbescheinigung; es ist an Stelle der Bezeichnungen in dieser Tabelle im Zweifelsfall der deutsche Text der auf die Fahrzeugklasse zutreffenden Richtlinie heranzuziehen	Einheit	Anmerkung
168	V 2	48	48	48		46	15. 1			15. 1	x	Typ I, ESC, NEFZ, WLTP, WHSC bzw. NRSC: HC bzw. THC	g/kWh oder g/km	Siehe Anmerkung 11; wird aufgrund der auf das Fahrzeug zutreffenden Bestimmungen nur der Summenwert „HC+NOx“ bzw. „THC+NOx“ bewertet, muss der Wert für „HC“ bzw. „THC“ nicht angegeben werden; TB
169	V 3	48	48	48		46	15. 1			15. 1	x	Typ I, ESC, NEFZ, WLTP, WHSC bzw. NRSC: NOx	g/kWh oder g/km	Siehe Anmerkung 11; TB
170	V 4	48	48	48		46	15. 1			15. 1	x	Typ I, ESC, NEFZ, WLTP, WHSC bzw. NRSC: HC+NOx bzw. THC+NOx	g/kWh oder g/km	Siehe Anmerkung 11; wird aufgrund der auf das Fahrzeug zutreffenden Bestimmungen nur der Einzelwert „HC“ bzw. „THC“ bewertet, muss der Wert für „HC+NOx“ bzw. „THC+NOx“ nicht angegeben werden; TB
171	V 5	48	48	48			15. 1			15. 1	x	Typ I, ESC, NEFZ, WLTP, WHSC bzw. NRSC: Partikelmasse	g/kWh oder g/km	Siehe Anmerkung 11; TB
172	V 6	48. 1	48. 1	48. 1		46				15. 1	x	Korrigierter Wert des Absorptionskoeffizienten	m-1	Wenn der Absorptionskoeffizient nicht vorliegt (Altfahrzeuge), ist hier die Schwärzungszahl in BE einzutragen und in den Anmerkungen darauf hinzuweisen; TB, EG
173		48	48	48			15. 2			15. 2	x	ETC, WHTC bzw. NRTC: CO	g/kWh oder g/km	Siehe Anmerkung 11; TB
174		48	48	48			15. 2			15. 2	x	ETC, WHTC bzw. NRTC: NOx in g/kWh	g/kWh oder g/km	Siehe Anmerkung 11; TB
175		48	48	48			15. 2			15. 2	x	ETC, WHTC bzw. NRTC: NMHC in g/kWh	g/kWh oder g/km	Siehe Anmerkung 11; TB
176		48	48	48								ETC, WHTC bzw. NRTC: THC in g/kWh	g/kWh oder g/km	Siehe Anmerkung 11; TB

Zeile	Feld ZS	M1	M2/M3	N1/N2/N3	O1-O4	L1e-L7e	T, C nach 2003/37/EG	R nach 2003/37/EG	S nach 2003/37/EG	T nach 2001/3/EG	lof nach 2000/25/EG	Sinngemäße Bezeichnung in der zutreffenden Übereinstimmungsbescheinigung; es ist an Stelle der Bezeichnungen in dieser Tabelle im Zweifelsfall der deutsche Text der auf die Fahrzeugklasse zutreffenden Richtlinie heranzuziehen	Einheit	Anmerkung
177		48	48	48			15. 2			15. 2	x	ETC, WHTC bzw. NRTC: CH4 in g/kWh	g/kWh oder g/km	Siehe Anmerkung 11; TB
178		48	48	48			15. 2			15. 2	x	ETC, WHTC bzw. NRTC: Partikelmasse in g/kWh	g/kWh oder g/km	Siehe Anmerkung 11; TB
179						46						Prüfung Typ II; Kleinkrafträder, CO	g/min	Wenn zutreffend; Siehe Anmerkung 11
180						46						Prüfung Typ II; Kleinkrafträder, HC	g/min	Wenn zutreffend; Siehe Anmerkung 11
181						46						Prüfung Typ II; Krafträder und dreirädrige Kraftfahrzeuge, CO	% vol.	Wenn zutreffend; Siehe Anmerkung 11
184		49. 1		49. 1								NEFZ: CO2-Emissionen innerorts	g/km	Nur für Fahrzeuge der Klassen M1 und N1, für die der Kraftstoffverbrauch nach der Richtlinie 80/1268/EWG oder Verordnung (EG) Nr. 715/2007 gemäß NEFZ-Prüfverfahren (Verordnung (EU) Nr. 692/2008) ermittelt wurde; alle Antriebsarten außer reinen Elektrofahrzeugen; siehe Anmerkung 22; TB
185		49. 1		49. 1								NEFZ: CO2-Emissionen außerorts	g/km	Anwendbarkeit siehe Anmerkung zu Zeile 184; TB
186	V 7	49. 1		49. 1								NEFZ: CO2-Emissionen kombiniert	g/km	Muss für alle Fahrzeuge der Klassen M1 und N1 erfasst werden, die dem CO ₂ -Monitoring unterliegen (Verordnungen (EU) Nr. 443/2009, (EU) Nr. 510/2011 bzw. (EU) 2019/631) und die vor dem 1.1.2021 erstmalig zugelassen werden; Eintragung entfällt nach dem 31.12.2020; bei Fahrzeugen, die nach WLTP geprüft wurden (Verordnung (EU) 2017/1151) die berechneten CO ₂ -Emissionen nach NEFZ; siehe Anmerkungen 22 und 22; TB, EG, EI
187	V 8	49		49		4.0. 2						Einheit für Kraftstoffverbrauch		l/100 km, kg/100 km oder m ³ /100 km, Anwendbarkeit siehe Anmerkungen zu den Zeilen 184 bzw. 186; TB, EG

Zeile	Feld ZS	M1	M2/M3	N1/N2/N3	O1-O4	L1e-L7e	T, C nach 2003/37/EG	R nach 2003/37/EG	S nach 2003/37/EG	T nach 2003/37/EG	lof nach 2001/3/EG	2000/25/EG	Sinngemäße Bezeichnung in der zutreffenden Übereinstimmungsbescheinigung; es ist an Stelle der Bezeichnungen in dieser Tabelle im Zweifelsfall der deutsche Text der auf die Fahrzeugklasse zutreffenden Richtlinie heranzuziehen	Einheit	Anmerkung
188		49		49									NEFZ: Kraftstoffverbrauch innerorts		l/100 km, kg/100km oder m ³ /100 km, Anwendbarkeit siehe Anmerkungen zu den Zeilen 184 bzw. 186; siehe Anmerkung 22; TB
189		49		49									NEFZ: Kraftstoffverbrauch außerorts		l/100 km, kg/100km oder m ³ /100 km, Anwendbarkeit siehe Anmerkungen zu den Zeilen 184 bzw. 186; siehe Anmerkung 22; TB
190	V 8	49		49									NEFZ: Kraftstoffverbrauch kombiniert		l/100 km, kg/100km oder m ³ /100 km, Anwendbarkeit siehe Anmerkungen zu den Zeilen 184 bzw. 186; siehe Anmerkung22; TB, EG, EI
191		x	x	x	x	47	16	16	16	16	x		Steuerleistung Österreich		Bei Typendaten ist hier die Nummer des zutreffenden Typendatensatzes einzutragen
192		52	52	52	52	50	17	17	17	17	x		Anmerkungen		Langform der Anmerkungen; ist das Fahrzeug mit einem Kurzstreckenradargerät im Bereich 24 GHz ausgerüstet, muss hier zumindest die Zeichenfolge „24 GHz“ oder „24 GHZ“ (Leerzeichen zwischen „4“ und „G“) eingetragen werden; diese Zeichenfolge darf bei Fahrzeugen, die nicht so ausgerüstet sind, nicht in den Anmerkungen vorkommen; TB, EG
193		x	x	x	x	51	x	x	x	x	x		Ausnahmen		Langtext der Ausnahmegenehmigung; TB, EG
194		x	x	x	x	x	x	x	x	x	x		Auflagen für die Zulassung		Langtext der Auflagen für die Zulassung; TB, EG
195		x	x	x	x	x	x	x	x	x	x		Bedingungen für die Gültigkeit des Bescheids		
196	Daten für die Zulassungsbescheinigung														
197	A 4	A4	A4	A4	A4	A4	A4	A4	A4	A4	A4		Verwendungsbestimmung		Siehe Anmerkung 12; TB, EG, EI

Zeile	Feld ZS	M1	M2/M3	N1/N2/N3	O1-O4	L1e-L7e	T, C nach 2003/37/EG	R nach 2003/37/EG	S nach 2003/37/EG	T nach 2001/3/EG	lof nach 2000/25/EG	Sinngemäße Bezeichnung in der zutreffenden Übereinstimmungsbescheinigung; es ist an Stelle der Bezeichnungen in dieser Tabelle im Zweifelsfall der deutsche Text der auf die Fahrzeugklasse zutreffenden Richtlinie heranzuziehen	Einheit	Anmerkung
198	A5	A5	A5	A5	A5	A5	A5	A5	A5	A5	A5	Genehmigungsgrundlage		„EU-Betriebslaubnis“, „nationale österr. Typengenehmigung“, „Einzelgenehmigung“, „Ausnahmegenehmigung“, „EG-Kleinserie“, „nationale Kleinserie“; TB, EG, EI
199		x	x	x	x	x	x	x	x	x	x	Grund-Genehmigungsnummer		Für das Fahrzeug zutreffende Grundgenehmigung, EG
200		x	x	x	x	x	x	x	x	x	x	Datum der erstmaligen Genehmigung der Type		Für das Fahrzeug zutreffende Grundgenehmigung, EG
201	A7	A7	A7	A7	A7	A7	A7	A7	A7	A7	A7	Nationaler Code		Bei Fahrzeugen der Klasse M1 und N1 ggf. der Eurotax-Hauptcode
202	J	J	J	J	J	J	J	J	J	J	J	Fahrzeugart		Fahrzeugart nach Tabelle für die Fahrzeugarten, Spalte Fahrzeugart; TB, EG, EI
203	R	40	R	40 / R	R	R	R	R	R	R	R	Farbe des Fahrzeugs		Die Eintragung der Farbe ist für alle Fahrzeuge verpflichtend, zulässige Eintragungen gemäß Spalte „Farbbezeichnung“ in der Tabelle für die Farben; EG, EI
204	A9	A9	A9	A9	A9	A9	A9	A9	A9	A9	A9	Form der hinteren Kennzeichentafel		„einzeilig“ oder „zweizeilig“ oder „ein- oder zweizeilig“; ergibt sich bei Fahrzeugen mit EU-Betriebslaubnis aus der Betriebslaubnis für die Anbringungsfläche für die hintere Kennzeichentafel und aus der Betriebslaubnis für die Beleuchtungseinrichtung für die hintere Kennzeichentafel; TB, EG, EI

Zeile	Feld ZS	M1	M2/M3	N1/N2/N3	O1-O4	L1e-L7e	T, C nach 2003/37/EG	R nach 2003/37/EG	S nach 2003/37/EG	T nach 2001/3/EG	lof nach 2000/25/EG	Sinngemäße Bezeichnung in der zutreffenden Übereinstimmungsbescheinigung; es ist an Stelle der Bezeichnungen in dieser Tabelle im Zweifelsfall der deutsche Text der auf die Fahrzeugklasse zutreffenden Richtlinie heranzuziehen	Einheit	Anmerkung
205	S1	S1	S1	S1	S1	S1	S1	S1	S1	S1	S1	Anzahl Sitzplätze		Gesamtanzahl der Sitze (incl. Lenkersitz), die während der Fahrt benützt werden dürfen; diese ist bei Fahrzeugen der Klassen M1, N, O und L gleich dem Wert im Feld „Anzahl der Sitze“ zuzüglich der Anzahl der für Rollstuhlfahrer zugänglichen Sitzplätze, bei Fahrzeugen der Klassen M2/M3, T, C und lof gleich dem Wert im Feld „Anzahl der Sitzplätze außer dem Fahrersitz“ zuzüglich 1; O: bei Omnibusanhängern; TB, EG, EI
207	G	G	G	G	G	G	G	G	G	G	G	Eigengewicht	kg	wenn nicht bescheidmäßig auf einen bestimmten Wert festgelegt, dann gemäß §1k zu bestimmen, EG, EI
208	F2	F2	F2/17.1	F2/17.1	F2/17.1	F2	F2	F2	F2	F2	F2	höchstes zulässiges Gesamtgewicht, O1 und O2: ggf. von – bis	kg	bei N1, O1+ O2: F2, bei N2+N3, O3+O4: 17.1; TB, EG, EI
209	N1	N1	N1/17.2	N1/17.2	N1/17.2	N1	N1	N1	N1	N1	N1	höchste zulässige Achslast Achse 1, O1 und O2: ggf. von – bis	kg	bei N1, O1+ O2: N2, bei N2+N3, O3+O4: 17.2; TB, EG, EI
210	N2	N2	N2/17.2	N2/17.2	N2/17.2	N2	N2	N2	N2	N2	N2	höchste zulässige Achslast Achse 2, O1 und O2: ggf. von – bis	kg	bei N1, O1+ O2: N3, bei N2+N3, O3+O4: 17.2; TB, EG, EI
211	N3	N3	N3/17.2	N3/17.2	N3/17.2	N3	N3	N3	N3	N3	N3	höchste zulässige Achslast Achse 3, O1 und O2: ggf. von – bis	kg	bei N1, O1+ O2: N4, bei N2+N3, O3+O4: 17.2; TB, EG, EI
212	N4	N4	N4/17.2	N4/17.2	N4/17.2		N4	N4	N4	N4	N4	höchste zulässige Achslast Achse 4	kg	bei N1, O1+ O2: N5, bei N2+N3, O3+O4: 17.2; TB, EG, EI
213	A10			A10	A10			A10				höchste zulässige Nutzlast, O1 und O2: ggf. von – bis	kg	TB, EG

Zeile	Feld ZS	M1	M2/M3	N1/N2/N3	O1-O4	L1e-L7e	T, C nach 2003/37/EG	R nach 2003/37/EG	S nach 2003/37/EG	T nach 2001/3/EG	lof nach 2000/25/EG	Sinngemäße Bezeichnung in der zutreffenden Übereinstimmungsbescheinigung; es ist an Stelle der Bezeichnungen in dieser Tabelle im Zweifelsfall der deutsche Text der auf die Fahrzeugklasse zutreffenden Richtlinie heranzuziehen	Einheit	Anmerkung
214	O 1	O1	O1	O1		17	O1			O1	O1	höchste zulässige Anhängelast gebremst (T und C: hilfskraftgebremster Anhänger)	kg	Bei Sattelzugfahrzeugen ist als höchste zulässige Anhängelast der entsprechende Wert für die Beförderung eines Sattelanhängers (höchstens jedoch gemäß Punkt 18.2 der Daten für die Übereinstimmungsbescheinigung, Seite 2ff) einzutragen. Bei sonstigen Fahrzeugen der Klasse M und N ist die höchste zulässige Anhängelast für die vorzugsweise an das Kraftfahrzeug angehängten Anhänger (höchstens jedoch die Werte gemäß 18.1 bzw. 18.3 der Daten für die Übereinstimmungsbescheinigung Seite 2ff) einzutragen. Die höchsten zulässigen Anhängelasten für andere Anhängergruppen werden gegebenenfalls in „A19 – Anmerkungen“ eingetragen; TB, EG
215	O 2	O2	O2	O2		17	O2			O2	O2	höchste zulässige Anhängelast ungebremst	kg	TB, EG
216	A 12	A1 2	A1 2	A1 2	A1 2	A1 2	A1 2	A1 2	A1 2	A1 2	A1 2	höchste zulässige Stützlast	kg	Siehe Anmerkung 16; TB, EG
217	A 13	A1 3	A1 3	A1 3	A1 3	A1 3	A1 3	A1 3	A1 3	A1 3	A1 3	Bereifung und Räder Zeile 1		Bereifung und Räder, die in Feld A13 der Zulassungsbescheinigung eingetragen werden, EG
218	A 13	A1 3	A1 3	A1 3	A1 3	A1 3	A1 3	A1 3	A1 3	A1 3	A1 3	Bereifung und Räder Zeile 2		Bereifung und Räder, die in Feld A13 der Zulassungsbescheinigung eingetragen werden, EG
219	A 13	A1 3	A1 3	A1 3	A1 3	A1 3	A1 3	A1 3	A1 3	A1 3	A1 3	Bereifung und Räder Zeile 3		Bereifung und Räder, die in Feld A13 der Zulassungsbescheinigung eingetragen werden; zusätzliche Angaben können in Feld A19 eingetragen werden; EG

Zeile	Feld ZS	M1	M2/M3	N1/N2/N3	O1-O4	L1e-L7e	T, C nach 2003/37/EG	R nach 2003/37/EG	S nach 2003/37/EG	T nach 2001/3/EG	lof nach 2000/25/EG	Sinngemäße Bezeichnung in der zutreffenden Übereinstimmungsbescheinigung; es ist an Stelle der Bezeichnungen in dieser Tabelle im Zweifelsfall der deutsche Text der auf die Fahrzeugklasse zutreffenden Richtlinie heranzuziehen	Einheit	Anmerkung																											
220	T	29	29	29	29	44	T	T	T	T	T	Höchstgeschwindigkeit, Wert für die Zulassungsbescheinigung	km/h	Bei Fahrzeugen der Klassen M, N, O, L, R und S ist hier der kaufmännisch auf ganze km/h gerundete Wert aus dem Feld „Daten der Übereinstimmungsbescheinigung, Seite 2 ff. – Höchstgeschwindigkeit“ zu übernehmen, bei Fahrzeugen der Klassen T, C und lof ist bei einer nach der Richtlinie 74/152/EWG gemessenen Höchstgeschwindigkeit von <table border="0" style="margin-left: 40px;"> <tr> <td>mehr als</td> <td>bis zu</td> <td>der Wert</td> </tr> <tr> <td>20,0 km/h</td> <td>28,0 km/h</td> <td></td> </tr> <tr> <td>„25“</td> <td></td> <td></td> </tr> <tr> <td>28,0 km/h</td> <td>33,0 km/h</td> <td></td> </tr> <tr> <td>„30“</td> <td></td> <td></td> </tr> <tr> <td>33,0 km/h</td> <td>43,0 km/h</td> <td></td> </tr> <tr> <td>„40“</td> <td></td> <td></td> </tr> <tr> <td>43,0 km/h</td> <td>53,0 km/h</td> <td></td> </tr> <tr> <td>„50“;</td> <td></td> <td></td> </tr> </table> Einzutragen; bei Fahrzeugen mit einer EU-Typgenehmigung gemäß Verordnung (EU) Nr. 167/2013 ist die vom Hersteller angegebene bauartbedingte Höchstgeschwindigkeit zugrunde zu legen. TB, EG, EI (bei Fahrzeugen, bei denen die Höchstgeschwindigkeit aufgrund gesetzlicher Bestimmungen eingeschränkt ist)	mehr als	bis zu	der Wert	20,0 km/h	28,0 km/h		„25“			28,0 km/h	33,0 km/h		„30“			33,0 km/h	43,0 km/h		„40“			43,0 km/h	53,0 km/h		„50“;		
mehr als	bis zu	der Wert																																							
20,0 km/h	28,0 km/h																																								
„25“																																									
28,0 km/h	33,0 km/h																																								
„30“																																									
33,0 km/h	43,0 km/h																																								
„40“																																									
43,0 km/h	53,0 km/h																																								
„50“;																																									
221	A 16	A1 6	A1 6	A1 6	A1 6	A1 6	A1 6	A1 6	A1 6	A1 6	A1 6	Farbe der Begutachtungsplakette		Es werden nur Ausnahmen von der Begutachtungspflicht gemäß § 57a Abs. 1 KFG 1967 eingetragen; TB, EG, EI																											
222	A 17	A1 7	A1 7	A1 7	A1 7	A1 7	A1 7	A1 7	A1 7	A1 7	A1 7	Auflagen und Bedingungen für die Zulassung, Text für die Zulassungsbescheinigung		TB, EG																											
223	A 18	A1 8	A1 8	A1 8	A1 8	A1 8	A1 8	A1 8	A1 8	A1 8	A1 7	Ausnahmen, Text für die Zulassungsbescheinigung		TB, EG																											

Zeile	Feld ZS	M1	M2/M3	N1/N2/N3	O1-O4	L1e-L7e	T, C nach 2003/37/EG	R nach 2003/37/EG	S nach 2003/37/EG	T nach 2001/3/EG	lof nach 2000/25/EG	Sinngemäße Bezeichnung in der zutreffenden Übereinstimmungsbescheinigung; es ist an Stelle der Bezeichnungen in dieser Tabelle im Zweifelsfall der deutsche Text der auf die Fahrzeugklasse zutreffenden Richtlinie heranzuziehen	Einheit	Anmerkung
224	A 18	A1 8	A1 8	A1 8	A1 8	A1 8	A1 8	A1 8	A1 8	A1 8	A1 8	Behördliche Eintragungen, Text für die Zulassungsbescheinigung		TB, EG
225	A 19	A1 9	A1 9	A1 9	A1 9	A1 9	A1 9	A1 9	A1 9	A1 9	A1 9	Anmerkungen		Siehe Anmerkung 17; EG
226		x	x	x	x	x	x	x	x	x	x	Ende Erstzulassung		Siehe Anmerkung 18
227		x	x	x	x	x	x	x	x	x	x	Beschreibung Übereinstimmungsbescheinigung		Nur erforderlich bei Typendaten
228		x	x	x	x	x	x	x	x	x	x	Beschreibung ungültige Übereinstimmungsbescheinigungen		Wenn Fälschungen oder nicht als solche anzuerkennende Übereinstimmungsbescheinigungen bekannt sind
229	B	B	B	B	B	B	B	B	B	B	B	Erstmalige Zulassung		Einzutragen bei gebraucht importierten Fahrzeugen, EG, EI
230		x	x	x	x	x	x	x	x	x	x	Staat der letzten Zulassung		Einzutragen bei gebraucht importierten Fahrzeugen, EG, EI
231		x	x	x	x	x	x	x	x	x	x	Kennzeichen der letzten Zulassung		Einzutragen bei gebraucht importierten Fahrzeugen, EG, EI
232		x	x	x	x	x	x	x	x	x	x	Genehmigungsdokument		Einzutragen bei gebraucht importierten Fahrzeugen; Genehmigungsdokument, das Grundlage für die Eingabe des Genehmigungsdatensatzes ist (zB Zulassungsbescheinigung Teil II Nr. xxxxx aus Deutschland, ...), EG, EI
233		x	x	x	x	x	x	x	x	x	x	Anzahl der Vorbesitzer		Einzutragen bei gebraucht importierten Fahrzeugen; kann die Anzahl nicht ermittelt werden, ist hier „99“ einzutragen; EG, EI
234		x	x	x	x	x	x	x	x	x	x	Bei Zulassung vorzulegendes Dokument		Angabe, ob die Übereinstimmungsbescheinigung, der Typenschein, der Einzelgenehmigungsbescheid oder ein anderes Dokument bei der Zulassung in der Zulassungsstelle vorzulegen ist, EG, EI

Zeile	Feld ZS	M1	M2/M3	N1/N2/N3	O1-O4	L1e-L7e	T, C nach 2003/37/EG	R nach 2003/37/EG	S nach 2003/37/EG	T nach 2003/37/EG	lof nach 2001/3/EG	2000/25/EG	Sinngemäße Bezeichnung in der zutreffenden Übereinstimmungsbescheinigung; es ist an Stelle der Bezeichnungen in dieser Tabelle im Zweifelsfall der deutsche Text der auf die Fahrzeugklasse zutreffenden Richtlinie heranzuziehen	Einheit	Anmerkung
235		x	x	x	x	x	x	x	x	x	x		Der Zulassungsbescheinigung Teil I beizufügen		Angabe, ob und welches Dokument der Zulassungsbescheinigung Teil I beizufügen ist. Diese Eintragung ist in Feld A19 anzufügen, EG
236		x	x	x	x	x	x	x	x	x	x		Der Zulassungsbescheinigung Teil II beizufügen		Angabe, welches Dokument der Zulassungsbescheinigung Teil II beizufügen ist; EG, EI
237	A 12			A1 2	A1 2								höchste zulässige Sattellast		EG, EI
238	zusätzliche Daten der Übereinstimmungsbescheinigung nach VO (EG) Nr. 385/2009, Seite 2 ff.														
239			1.1	1.1	1.1								Anzahl/Lage Achsen mit Doppelbereifung		EG
240			2	2	2								Anzahl/Anordnung gelenkte Achsen		nicht erforderlich bei N1, O1, O2
241		23	23	23									Reiner Elektroantrieb Ja/Nein		EG
242		23. 1	23. 1	23. 1									Hybrid-(Elektro-)Fahrzeug		Art, des Elektro-Hybridantriebs, wenn zutreffend; EG
243		26. 1	26. 1	26. 1									Fahrzeug mit Einstoffbetrieb / Zweistoffbetrieb / Flexfuel-Fahrzeug		EG
244		27	27	27		1.9	6.3. 2.1. 2	3.6	x				Nennleistung Verbrennungsmotor in kW		siehe Anmerkung 20
245		27	27	27		3.3. 3.4	x	x	x				Nennleistung Elektromotor in kW		siehe Anmerkung 20
246			32	32	32								Lage der belastbaren Achse(n)		Angabe der Achsnummern; nicht bei N1, M2; TB
247		42. 1	42. 1										Sitze, die nur zur Verwendung bei stehendem Fahrzeug bestimmt sind		Anzahl und kurze Beschreibung, TB, EG, EI
248			42. 2										Anzahl der Sitzplätze im unteren Fahrgastdeck		nur M3, kann bei Eindeckerbussen entfallen, TB, EG
249			42. 2										Anzahl der Sitzplätze im oberen Fahrgastdeck		nur M3, kann bei Eindeckerbussen entfallen, TB, EG

Zeile	Feld ZS	M1	M2/M3	N1/N2/N3	O1-O4	L1e-L7e	T, C nach 2003/37/EG	R nach 2003/37/EG	S nach 2003/37/EG	T nach 2001/3/EG	lof nach 2000/25/EG	Sinngemäße Bezeichnung in der zutreffenden Übereinstimmungsbescheinigung; es ist an Stelle der Bezeichnungen in dieser Tabelle im Zweifelsfall der deutsche Text der auf die Fahrzeugklasse zutreffenden Richtlinie heranzuziehen	Einheit	Anmerkung
250		42.3	42.3									Anzahl der für Rollstuhlfahrer zugänglichen Sitzplätze		
251			45.1	45.1	45.1							Kennwerte D, V, S, U der Anhängervorrichtung		
252	V9	47	47	47		V	V			V	V	Abgasnorm		Eintragung gemäß Anmerkung 21; TB, EG, EI
253		48	48	48								ELR-Test, Rauchtrübung	m ⁻¹	Bei Genehmigung nach Richtlinie 2005/55/EG, TB, EG
254		48	48	48								Typ I, ESC, NEFZ, WLTP bzw. WHSC: NMHC	g/km	Bei Emissionen nach Verordnung (EG) Nr. 715/2007 und Verordnung (EG) Nr. 595/2009, TB, EG
255		48	48	48								Typ I, ESC, NEFZ, WLTP, WHSC bzw. NRSC: Partikelzahl	l	Bei Emissionen nach Verordnung (EG) Nr. 715/2007 Stufe Euro6, Verordnung (EG) Nr. 595/2009 und Verordnung (EU) 2018/985, TB, EG
256	V7	49.1		49.1								NEFZ: CO ₂ , gewichtet, kombiniert	g/km	Anwendbarkeit siehe Anmerkung zu Zeile 186, jedoch nur bei extern aufladbaren Hybridfahrzeugen; siehe Anmerkung 22 TB, EG
257	V8	49.1		49.1								NEFZ: Kraftstoffverbrauch gewichtet, kombiniert		l/100 km, kg/100 km oder m ³ /100 km, Anwendbarkeit siehe Anmerkung zu Zeile 186, jedoch nur bei extern aufladbaren Hybridfahrzeugen; siehe Anmerkung 22, TB, EG
258		49.2 / 49.5		49.2		4.0.4						Stromverbrauch gewichtet, kombiniert	Wh/km	Anwendbarkeit siehe Anmerkung zu Zeile 186, jedoch nur bei reinen Elektrofahrzeugen und extern aufladbaren Hybridfahrzeugen; bei NEFZ und WLTP; Klassen L: mit Genehmigung nach Verordnung (EU) Nr. 168/2013; TB, EG

Zeile	Feld ZS	M1	M2/M3	N1/N2/N3	O1-O4	L1e-L7e	T, C nach 2003/37/EG	R nach 2003/37/EG	S nach 2003/37/EG	T nach 2001/3/EG	lof nach 2000/25/EG	Sinngemäße Bezeichnung in der zutreffenden Übereinstimmungsbescheinigung; es ist an Stelle der Bezeichnungen in dieser Tabelle im Zweifelsfall der deutsche Text der auf die Fahrzeugklasse zutreffenden Richtlinie heranzuziehen	Einheit	Anmerkung
259	49.2 / 49.5		49.2		4.0.5							Elektrische Reichweite	km	Anwendbarkeit siehe Anmerkung zu CO2-Emissionen innerorts, jedoch nur bei reinen Elektrofahrzeugen und extern aufladbaren Hybridfahrzeugen; bei NEFZ und WLTP; Klassen L: mit Genehmigung nach Verordnung (EU) Nr. 168/2013; TB, EG
260	51	51	51	51								Fahrzeuge mit besonderer Zweckbestimmung: Bezeichnung gemäß Anhang II, Nr. 5 der Richtlinie 2007/46/EG		kann entfallen, wenn dies bereits aus der Codierung der Aufbauart hervorgeht
261	zusätzliche Daten der Übereinstimmungsbescheinigung nach VO (EU) Nr. 1230/2012, 143/2013 und 195/2013													
262			0.2.2									Type des Basisfahrzeugs		Verpflichtend für vervollständigte Fahrzeuge der Klassen M und N, auch wenn das Basisfahrzeug ein vollständiges Fahrzeug war. Bei Fahrzeugen der Klasse O fakultative Angabe
263			0.2.2									Variante des Basisfahrzeugs		siehe Anmerkung zu Zeile 262
264			0.2.2									Version des Basisfahrzeugs		siehe Anmerkung zu Zeile 262
265			14									Masse des Basisfahrzeugs in fahrbereitem Zustand	kg	siehe Anmerkung zu Zeile 262; bei Basisfahrzeugen mit Typgenehmigung darf hier nicht die tatsächliche Masse des Basisfahrzeugs eingetragen werden
266	49.3		49.3									Fahrzeug mit Ökoinnovation(en) ausgestattet: ja/nein		Bei Fahrzeugen im Geltungsbereich der Verordnung (EG) Nr. 715/2007
267	49.3.1.		49.3.1.									Allgemeiner Code der Ökoinnovation(en)		Wenn zutreffend, bei Fahrzeugen im Geltungsbereich der Verordnung (EG) Nr. 715/2007, gemäß den Erläuterungen in Anhang IX der Richtlinie 2007/46/EG

Zeile	Feld ZS	M1	M2/M3	N1/N2/N3	O1-O4	L1e-L7e	T, C nach 2003/37/EG	R nach 2003/37/EG	S nach 2003/37/EG	T nach 2001/3/EG	lof nach 2000/25/EG	Sinngemäße Bezeichnung in der zutreffenden Übereinstimmungsbescheinigung; es ist an Stelle der Bezeichnungen in dieser Tabelle im Zweifelsfall der deutsche Text der auf die Fahrzeugklasse zutreffenden Richtlinie heranzuziehen	Einheit	Anmerkung
268		49.3.2		49.3.2								NEFZ: Gesamteinsparungen von CO ₂ -Emissionen durch die Ökoinnovation(en)	g/km	Wenn zutreffend, bei Fahrzeugen im Geltungsbereich der Verordnung (EG) Nr. 715/2007, gemäß den Erläuterungen in Anhang IX der Richtlinie 2007/46/EG. Eintragung entfällt nach dem 31.12.2020.
269		13.2	13.2	13.2	13.2							Tatsächliche Masse des Fahrzeugs	kg	
270	zusätzliche Daten der Übereinstimmungsbescheinigung nach Verordnung (EU) 2017/1151													
271		x	x	x								Klasse des Basisfahrzeugs		Verpflichtend für vervollständigte Fahrzeuge der Klasse N1 im Geltungsbereich der Verordnung (EG) Nr. 715/2007 (auch bei Einzelgenehmigung als letzte Genehmigungsstufe oder vollständigem Basisfahrzeug). Bei allen anderen Fahrzeugen der Klassen M, N und O fakultative Angabe; EG
272		47.1.1	47.1.1	47.1.1								WLTP: Prüfmasse	kg	Verpflichtend für alle Fahrzeuge im Geltungsbereich der Verordnung (EU) 2017/1151; EG
273		47.1.2	47.1.2	47.1.2								Querschnittsfläche	m ²	Verpflichtend für alle Fahrzeuge im Geltungsbereich der Verordnung (EU) 2017/1151; EG
274		47.1.3.0	47.1.3.0	47.1.3.0								Fahrwiderstandskoeffizient f ₀	N	Verpflichtend für alle Fahrzeuge im Geltungsbereich der Verordnung (EU) 2017/1151; EG
275		47.1.3.1	47.1.3.1	47.1.3.1								Fahrwiderstandskoeffizient f ₁	N/(km/h)	Verpflichtend für alle Fahrzeuge im Geltungsbereich der Verordnung (EU) 2017/1151; EG
276		47.1.3.2	47.1.3.2	47.1.3.2								Fahrwiderstandskoeffizient f ₂	N/(km/h) ²	Verpflichtend für alle Fahrzeuge im Geltungsbereich der Verordnung (EU) 2017/1151; EG

Zeile	Feld ZS	M1	M2/M3	N1/N2/N3	O1-O4	L1e-L7e	T, C nach 2003/37/EG	R nach 2003/37/EG	S nach 2003/37/EG	T nach 2003/37/EG	lof nach 2001/3/EG	2000/25/EG	Sinngemäße Bezeichnung in der zutreffenden Übereinstimmungsbescheinigung; es ist an Stelle der Bezeichnungen in dieser Tabelle im Zweifelsfall der deutsche Text der auf die Fahrzeugklasse zutreffenden Richtlinie heranzuziehen	Einheit	Anmerkung
277		x	x	X									Technisch zulässige Masse des Basisfahrzeugs	kg	Bei Mehrstufen-Genehmigungen von Fahrzeugen, die der Verordnung (EU) 2017/1151 unterliegen, wenn die technisch zulässige Gesamtmasse in beladenem Zustand in der ersten Genehmigungsstufe von der des vervollständigten Fahrzeugs abweicht; EG
278	A 24	49. 4	49. 4	49. 4		4.0. 3							WLTP/WMTC: kombinierte CO2-Emissionen	g/km	Verpflichtend für alle Fahrzeuge im Geltungsbereich der Verordnung (EU) 2017/1151; bei allen Antriebsarten außer reine Elektrofahrzeuge und nicht extern aufladbare Elektrofahrzeuge; Klassen L: mit Genehmigung nach Verordnung (EU) Nr. 168/2013, jeweils anwendbarer Prüfzyklus; siehe Anmerkung 22; EG, EI
279	A 25	49. 4	49. 4	49. 4		4.0. 2							WLTP/WMTC: kombinierter Verbrauch		l/100 km, kg/100 km oder m ³ /100 km, Verpflichtend für alle Fahrzeuge im Geltungsbereich der Verordnung (EU) 2017/1151; bei allen Antriebsarten außer reine Elektrofahrzeuge und nicht extern aufladbare Elektrofahrzeuge; siehe Anmerkung 22; Klassen L: mit Genehmigung nach Verordnung (EU) Nr. 168/2013, jeweils anwendbarer Prüfzyklus; EG, EI
280	A 24	49. 4	49. 4	49. 4									WLTP: gewichtete, kombinierte CO2-Emissionen	g/km	Verpflichtend für alle extern aufladbaren Elektro-Hybridfahrzeuge (OVC-HEV) im Geltungsbereich der Verordnung (EU) 2017/1151; siehe Anmerkung 22; EG, EI
281	A 25	49. 4	49. 4	49. 4									WLTP: gewichteter kombinierter Verbrauch		l/100 km, kg/100 km oder m ³ /100 km, Verpflichtend für alle extern aufladbaren Elektro-Hybridfahrzeuge (OVC-HEV) im Geltungsbereich der Verordnung (EU) 2017/1151; siehe Anmerkung 22; EG, EI

Zeile	Feld ZS	M1	M2/M3	N1/N2/N3	O1-O4	L1e-L7e	T, C nach 2003/37/EG	R nach 2003/37/EG	S nach 2003/37/EG	T nach 2001/3/EG	lof nach 2000/25/EG	Sinngemäße Bezeichnung in der zutreffenden Übereinstimmungsbescheinigung; es ist an Stelle der Bezeichnungen in dieser Tabelle im Zweifelsfall der deutsche Text der auf die Fahrzeugklasse zutreffenden Richtlinie heranzuziehen	Einheit	Anmerkung
282		49.3.2	49.3.2	49.3.2								WLTP: Gesamteinsparungen CO ₂ -Emissionen durch Ökoinnovation(en)	g/km	Wenn zutreffend, bei Fahrzeugen im Geltungsbereich der Verordnung (EU) 2017/1151, gemäß den Erläuterungen in Anhang IX der Richtlinie 2007/46/EG; EG, EI
283		49.1	49.1	49.1								NEFZ: Abweichungsfaktor		Wenn zutreffend, bei Fahrzeugen im Geltungsbereich der Verordnung (EG) Nr. 715/2007; EG, EI
284		49.1	49.1	49.1								NEFZ: Differenzierungsfaktor		Wenn zutreffend, bei Fahrzeugen im Geltungsbereich der Verordnung (EG) Nr. 715/2007; EG, EI
285		0.2.3.1	0.2.3.1	0.2.3.1								WLTP: Kennung der Interpolationsfamilie		Wenn zutreffend, bei Fahrzeugen im Geltungsbereich der Verordnung (EU) 2017/1151; EG, EI
286		x	x	x								Informationen für die Begutachtung		Technische Angaben, die für eine ordnungsgemäße Begutachtung und Überprüfung gemäß den §§ 56 bis 58 erforderlich sind; EG
287				x								Kryptografischer Hash des Hersteller-Datenprotokolls		Verpflichtend für Fahrzeuge im Geltungsbereich der Verordnung (EU) 2017/2400, EG
288				x								Kryptografischer Hash des Kunden- Informationsprotokolls		Verpflichtend für Fahrzeuge im Geltungsbereich der Verordnung (EU) 2017/2400, EG

Anmerkungen zur Anlage 4:

1) Die Spalten in der Anlage 4 haben – sofern diese nicht aus dem Text der Spaltenüberschrift erkennbar sind – folgende Bedeutung:

Spalte	Bedeutung
Zeile	Zeilennummer als Referenz in der Tabelle Anlage 4, Angabe in den zulassungsrelevanten Daten nicht erforderlich.
ZS	Feldbezeichnung für die Zulassungsbescheinigung Teil I und ggf. Teil II
M1	Für Fahrzeuge der Klasse M1 zutreffende zulassungsrelevante Daten

M2/M3	Für Fahrzeuge der Klassen M2 und M3 zutreffende zulassungsrelevante Daten
N1/N2/N3	Für Fahrzeuge der Klassen N1, N2 und N3 und für sonstige Kraftfahrzeuge, die keiner der anderen Klassen zugeordnet werden können zutreffende zulassungsrelevante Daten
O1-O4	Für Fahrzeuge der Klassen O1, O2, O3 und O4 und für sonstige Anhänger, die keiner der anderen Klassen zugeordnet werden können, zutreffende zulassungsrelevante Daten
L1e-L7e	Für die Klassen L1e, L2e, L3e, L4e, L5e, L6e und L7e zutreffende zulassungsrelevante Daten
T, C nach 2003/37/EG	Für Fahrzeuge der Klassen T und C, mit einer EU-Betriebserlaubnis nach der Richtlinie 2003/37/EG, der Verordnung (EU) Nr. 167/2013 oder einer österreichischen nationalen Typengenehmigung zutreffende zulassungsrelevante Daten
R nach 2003/37/EG	Für Fahrzeuge der Klassen R, zutreffende zulassungsrelevante Daten
S nach 2003/37/EG	Für Fahrzeuge der Klassen S, zutreffende zulassungsrelevante Daten
T nach 2001/3/EG	Für Fahrzeuge der Klassen T, mit einer EU-Betriebserlaubnis nach der Richtlinie 74/150/EWG in der Fassung der Richtlinie 2001/3/EG, zutreffende zulassungsrelevante Daten
lof nach 2000/25/EG	Für Fahrzeuge der Klassen T, mit einer EU-Betriebserlaubnis nach der Richtlinie 74/150/EWG in der Fassung der Richtlinie 2000/25/EG oder einer österreichischen Einzelgenehmigung sowie sonstige landwirtschaftliche Kraftfahrzeuge, die keiner anderen Klasse zugeordnet werden können, zutreffende zulassungsrelevante Daten
Einheit	Einheit des Merkmals

- 2) Für die Fahrzeuge der einzelnen Klassen sind die Zulassungsrelevanten Daten anzugeben, für die in der der Fahrzeugklasse entsprechenden Spalte „M1“ bis „T nach 2001/3/EG“ eine Eintragung angegeben ist. Die Ziffern entsprechen den im für die Klasse zutreffenden Muster der Übereinstimmungsbescheinigung angeführten Ziffern der Merkmale. Die Eintragung „x“ bedeutet, dass diese Angabe auch dann erforderlich ist, wenn sie in der Übereinstimmungsbescheinigung für die betreffende Klasse nicht angeführt ist.
- 3) Die Zulassungsrelevanten Daten sind nach einem vom Bundesministerium für Klimaschutz, Umwelt, Energie, Mobilität, Innovation und Technologie genehmigten Muster anzugeben.
- 4) Die Felder, bei denen in der Spalte „Anmerkung“ die Anmerkung „TB“ aufscheint, müssen für jeden in der Typenbeschreibung vorkommenden Wert mindestens einmal in den als Anlage zum Antrag auf Typengenehmigung beigefügten Typenscheinmustern vorhanden sein – siehe § 20 Abs. 3 Z 3.
- 5) Für die angeführten Felder gelten dieselben Fußnoten wie in dem für die Fahrzeugklasse zutreffenden Muster der Übereinstimmungsbescheinigung nach Richtlinie oder Verordnung der EU, auch wenn diese in dieser Anlage nicht wiedergegeben wurden.
- 6) Auf ein Fahrzeug nicht zutreffende Felder – wie zB Spurweiten für die 3. bis 5. Achse, wenn das Fahrzeug nur 2 Achsen aufweist oder die Übersetzungsverhältnisse für die Gänge 7 bis 16, wenn das Fahrzeug nur 6 Gänge aufweist – können in den „Daten der Übereinstimmungsbescheinigung Seite 1“ und in den „Daten der Übereinstimmungsbescheinigung Seite 2ff“ entfallen. Die Merkmale im Abschnitt Zulassungsbescheinigung oder mit einer Eintragung in der Spalte „ZS“ dürfen nicht entfallen.
- 7) Vollständige Dimensionsangabe von Reifen und Rädern, einschließlich Betriebskennung der Reifen und Einpresstiefe der Räder. Muster für diese Angabe: „175/70 R13 82T auf 5Jx13/ET42“; fehlen Teile dieser Angaben zu den Reifen und Rädern, hat der Fahrzeughersteller für die entsprechende Information des Lenkers/Zulassungsbesitzers und über die dabei einzuhaltenden Bedingungen zu sorgen. Klassen T, C, R und S: Angaben zu Massen und Reifen, Reifendimension und von den Reifen abhängige zulässige Achslasten, Stützlasten und zulässiges Gesamtgewicht sind gegebenenfalls in Tabellenform beizubringen.
- 8) Als Übersetzungsverhältnis ist das Verhältnis Eingangsdrehzahl / Ausgangsdrehzahl einzutragen. Bei stufenlosem Getriebe ist im Feld „Übersetzungsverhältnisse, 1. Gang“ der Höchstwert oder der Höchst- und Mindestwert einzutragen. Für Fahrzeuge der Klasse L mit EU-Typgenehmigung nach Verordnung (EU) Nr. 168/2013 gilt: bei mit CVT ausgerüsteten Fahrzeugen ist Folgendes anzugeben: 1. „Übersetzungsverhältnis bei bauartbedingter Höchstgeschwindigkeit des Fahrzeugs“, 2. „Übersetzungsverhältnis bei Höchstleistung“, 3. „Übersetzungsverhältnis bei maximalem Drehmoment“; die Übersetzungsverhältnisse

müssen gegebenenfalls das Verhältnis des Primärtriebs umfasse; bei Radnabenmotoren ohne Getriebe „entfällt“ oder „1“ eintragen.

9) Sofern nicht anders angegeben, gilt für die Zahlenwerte:

- Angaben in mm, kg, min⁻¹, dB(A) sowie CO₂-Emissionen: kaufmännisch gerundete Ganzzahl,
- Übersetzungsverhältnisse, korrigierter Wert des Absorptionskoeffizienten [m⁻¹]: Zahl mit mind.1 Vorkomma- und 3 Nachkommastellen (kaufmännisch gerundet),
- Emissionen [g/km, g/kWh]: Zahl mit mind. 1 Vorkomma- und 4 Nachkommastellen (kaufmännisch gerundet). Wenn in der EG-Übereinstimmungsbescheinigung die Emissionswerte in mg/km bzw. in mg/kWh angegeben sind, können diese in den Typenscheinen und Datenausdrucken auch in mg/km bzw. in mg/km angegeben sein. In die Genehmigungsdatenbank sind diese Werte jedoch in g/km bzw. g/kWh einzugeben.

10) Nummer der letzten für die Genehmigung gültigen Änderungsrichtlinie; bei einer Richtlinie mit mehreren Umsetzungsstufen ist auch die Umsetzungsstufe anzugeben: Die Umsetzungsstufe ist, wie in der Richtlinie vorgesehen, anzugeben, zB: „2003/76B/EWG“; bei Genehmigungen nach ECE-Regelungen ist entsprechend der Umsetzungsstufe in der ECE-Regelung ein „I“ oder „II“, etc. anzugeben, zB für eine Genehmigung nach der ECE-Regelung 83 in der Änderungsserie 05, Umsetzungsstufe II: „ECE-R83.05II“. Bei Motoren, bei deren Genehmigungszeichen eine Kennzeichnung für die Kraftstoffart oder Gasgruppe angefügt ist, ist dieses Kennzeichen bei der Angabe der Umsetzungsstufe mit anzugeben, zB: „2001/27B2/EG HLT“

11) Abgasverhalten, limitierte Schadstoffe (CO, HC, THC, NO_x, HC+NO_x, THC+NO_x, NMHC, CH₄, Partikelmasse und Partikelzahl):

Bei Fahrzeugen mit alternativen Antriebssystemen (Hybridfahrzeuge) oder die mit alternativen Kraftstoffen betrieben werden können (Flüssiggas, bivalenter Betrieb mit Benzin oder Flüssiggas, bivalenter Betrieb mit Benzin oder Erdgas, bivalenter Betrieb mit Wasserstoff oder Benzin, bivalenter Betrieb mit Benzin oder Biogas, Zweistoffbetrieb mit Ethanol (E85), Flexfuel mit Ethanol (E85)) und bei denen dieser alternative Antrieb in der Kraftstoffart eingetragen ist, können die Emissionswerte für den alternativen Kraftstoff eingetragen werden. Die Emissionswerte für den anderen Kraftstoff sind in die Anmerkungen einzutragen. Sind in den Prüfergebnissen gemäß Anhang VIII der Richtlinie nur die ungünstigsten Ergebnisse angeführt, sind diese einzutragen. Fahrzeuge mit Einstoffbetrieb: es sind die Emissions-Messwerte gemäß den jeweils anzuwendenden Rechtsakten der Union für die limitierten Schadstoffe einzutragen. Fahrzeuge mit Zweistoffbetrieb und Flexfuel-Fahrzeuge: sofern sich aus den jeweils anzuwendenden Rechtsakten der Union keine anderen Vorschriften ergeben, sind die Werte für den Kraftstoff einzutragen, der das schlechteste Emissionsverhalten ergibt, die Emissions-Messwerte für

- den anderen Kraftstoff sind in die Anmerkungen einzutragen.
- 12) Wenn die Gültigkeit der Genehmigung von der Verwendungsbestimmung des Fahrzeuges abhängig ist, ist hier die Verwendungsbestimmung einzutragen. Für die Angabe der Verwendungsbestimmung sind die in der Anlage 4 der Zulassungsstellenverordnung BGBl. II Nr. 464/1998 angegebenen Kennziffern einzusetzen.
 - 13) Eine eventuell erteilte Ausnahmegenehmigung ist im Feld 51 „Ausnahmen“ einzutragen; ein entsprechender Kurztext nach dem Muster „Ausnahmegenehmigung wegen ??“ ist in das Feld A18 einzutragen.
 - 14) Wenn nicht bescheidmäßig anders festgelegt, entspricht das höchste zulässige Gesamtgewicht für Fahrzeuge mit EU-Betriebserlaubnis der „Technisch zulässigen Gesamtmasse in beladenem Zustand“, höchstens jedoch den nach §4 KFG 1967 für das Fahrzeug zutreffenden Werten. Bei Anhängern mit einer genehmigten Bandbreite für das höchste zulässige Gesamtgewicht ist unter F2 die Unter- und Obergrenze des höchsten zulässigen Gesamtgewichts einzutragen. Wird bei Anhängerbetrieb von Kraftfahrzeugen vom Hersteller des Kraftfahrzeugs eine Überschreitung der „Technisch zulässigen Gesamtmasse in beladenem Zustand“ im Sinne der Bestimmungen der des Anhangs I Teil A Nummer 2.7 der Verordnung (EU) Nr. 1230/2012 erlaubt, ist in Feld A19 sinngemäß einzutragen: „höchstes zulässiges Gesamtgewicht bei Anhängerbetrieb: xxxx kg“; für die entsprechende Information des Lenkers über die dabei einzuhaltenden Bedingungen ist der Fahrzeughersteller verantwortlich.
 - 15) Wenn nicht bescheidmäßig anders festgelegt, entsprechen die höchsten zulässigen Achslasten für Fahrzeuge mit EU-Betriebserlaubnis den „Technisch zulässigen maximalen Achslasten“ für die einzelnen Achsen, höchstens jedoch den nach §4 KFG 1967 für das Fahrzeug zutreffenden Werten. Bei Anhängern mit einer genehmigten Bandbreite für das höchste zulässige Gesamtgewicht ist unter N1 bis N3 die Unter- und Obergrenze der höchsten zulässigen Achslast einzutragen.
 Für jede einzelne Achse einer Achsgruppe ist als höchste zulässige Achslast bei Doppelachsen die Hälfte, bei Dreifachachsen das Drittel der zulässigen Höchstlast für die Achsgruppe einzutragen. Als zulässige Höchstlast für die Achsgruppe ist die technisch zulässige maximale Masse je Achsgruppe, höchstens jedoch der sich aus §4 Abs. 8 KFG 1967 ergebende Werte anzunehmen.
 Wird bei Anhängerbetrieb von Kraftfahrzeugen vom Hersteller des Kraftfahrzeugs eine Überschreitung der „Technisch zulässigen maximalen Achslast“ im Sinne der Bestimmungen des Anhangs I Teil A Nummer 2.7 der Verordnung (EU) Nr. 1230/2012 erlaubt, ist in Feld A19 sinngemäß einzutragen: „höchste zulässige Achslast Achse x bei Anhängerbetrieb: xxxx kg“; für die entsprechende Information des Lenkers über die dabei einzuhaltenden Bedingungen ist der Fahrzeughersteller verantwortlich.

- 16) Wenn nicht bescheidmäßig anders festgelegt, entspricht die höchste zulässige Stützlast für Fahrzeuge mit EU-Betriebslaubnis der „Größten vertikalen Stützlast“. Bei Sattelzugfahrzeugen und Sattelanhängern muss die höchste zulässige Sattellast in das Feld „höchste zulässige Sattellast“ eingetragen werden.
- 17) In das Feld A19 sind Anmerkungen einzutragen, die aufgrund der Bestimmungen in dieser Anlage in das Feld A19 der Zulassungsbescheinigung Teil I einzutragen sind oder wichtige Informationen für den Lenker oder die Organe der Straßenaufsicht darstellen und die in der Zulassungsbescheinigung angegeben werden sollen. Diese sind in Klartext abzufassen und müssen sich gegebenenfalls auf Feldbezeichnungen in der Zulassungsbescheinigung Teil I beziehen.
- 18) Ende Erstzulassung:
Ist zum Zeitpunkt der Eingabe der Genehmigungsdaten oder der Typendaten der Zeitpunkt bekannt, ab dem die Übereinstimmungsbescheinigung oder der Typenschein für das Fahrzeug seine Gültigkeit aufgrund des Inkrafttretens eines Rechtsaktes der EU oder einer Bestimmung des KFG 1967 oder dieser Verordnung verliert, ist in diesem Feld das Datum des letzten Tages anzugeben, an dem das Fahrzeug zugelassen werden darf. Dieses darf nach erteilter Ausnahmegenehmigung auf das sich aus dem Bescheid für die Ausnahmegenehmigung ergebende Datum abgeändert werden. Ist zum Zeitpunkt der Eingabe der Genehmigungsdaten oder der Typendaten kein Datum bekannt, ab dem die Übereinstimmungsbescheinigung oder der Typenschein für das Fahrzeug seine Gültigkeit aufgrund des Inkrafttretens eines Rechtsaktes der EU oder einer Bestimmung des KFG 1967 oder dieser Verordnung verliert oder ist der bekannte Zeitraum länger als 2 Jahre, ist in diesem Feld das Datum der Eingabe des Datensatzes in die Genehmigungsdatenbank plus 2 Jahre zu übermitteln. Ergibt sich aufgrund von Änderungen im KFG 1967 oder in einer aufgrund des KFG 1967 erlassenen Verordnung oder eines Rechtsaktes der EU ein früheres Datum für das Ende der Erstzulassung, ist dieses frühere Datum vom Einbringer des Datensatzes in der Genehmigungsdatenbank einzutragen.
- 19) Die in der Spalte „Anmerkung“ angeführten Fußnoten haben folgende Bedeutung:

Anmerkung	Bedeutung
TB	Dieses Feld muss für jeden in der Typenbeschreibung vorkommenden Wert mindestens einmal in den zulassungsrelevanten Daten vorkommen – siehe §20 Abs. 3
EG	Für dieses Feld ist bei einzeln genehmigten Fahrzeugen jedenfalls eine Angabe zu machen, wenn dieses auf das ggst. Fahrzeug zutrifft
EI	Bei Eingabe von Genehmigungsdaten für Fahrzeuge, die in einem anderen Mitgliedstaat bereits zugelassen waren, bei denen eine

Zulassungsbescheinigung im Sinne der Richtlinie 1999/37/EG vorgelegt wird und keine Übereinstimmungsbescheinigung vorgelegt werden kann.

20) Die Leistung ist anzugeben:

- a) bei Fahrzeugen, die nur über einen Verbrennungsmotor verfügen, in der Rubrik „Nennleistung Verbrennungsmotor in kW“ (Zeile 244) und in der Rubrik „Nennleistung in kW“ (Zeile 102),
- b) bei Fahrzeugen, die nur über einen oder mehrere Elektromotoren für den Antrieb des Fahrzeugs verfügen, die Summe der Nenndauerleistungen dieser Motoren in der Rubrik „Nenndauerleistung Elektromotor in kW“ (Zeile 245) und in der Rubrik „Nennleistung in kW“ (Zeile 102); bei Fahrzeugen der Klassen M und N ist die 30- Minuten-Leistung und bei Fahrzeugen der Klasse L die 15/30-Minuten-Leistung einzutragen,
- c) bei Fahrzeugen, die sowohl über einen Verbrennungsmotor als auch über einen Elektromotor verfügen (Elektro- Hybridfahrzeuge) die Nennleistung des Verbrennungsmotors in der Rubrik „Nennleistung Verbrennungsmotor in kW“ (Zeile 244), die Leistung des Elektromotors in der Rubrik „Nenndauerleistung Elektromotor in kW“ (Zeile 245), in der Rubrik „Nennleistung in kW“ (Zeile 102) wird die Nennleistung des Verbrennungsmotors angegeben.

Bei Verbrennungsmotoren, die bei Betrieb mit unterschiedlichen Kraftstoffen unterschiedliche Nennleistungen aufweisen, ist die Nennleistung für den Kraftstoff anzugeben, der die höchste Nennleistung ergibt.

21) Als Abgasnorm ist der aufgrund der Genehmigung des Fahrzeugs bzw. des Motors hinsichtlich der Emissionen jeweils zutreffende Eintrag aus den folgenden Tabellen einzutragen:

- a) Fahrzeuge der Klassen M und N, die unter den Anwendungsbereich der Richtlinie 70/220/EWG bzw. der Verordnung (EG) Nr. 715/2007 fallen

Euro 0
Euro 1
Euro 2
Euro 3
Euro 4
Euro 5
Euro 6
n.z.

- b) Fahrzeuge der Klassen M und N, die in den Anwendungsbereich der Richtlinien 88/77/EWG, 2005/55/EG oder der Verordnung (EU) Nr. 595/2009 fallen:

Euro 0
Euro I
Euro II
Euro III
Euro IV
Euro V
Euro EEV
Euro VI

c) Fahrzeuge der Klassen L, die in den Anwendungsbereich der Verordnung (EU) Nr. 168/2013 fallen:

Euro 0
Euro 1
Euro 2
Euro 3
Euro 4
Euro 5

d) Fahrzeuge der Klassen T oder C, die in den Anwendungsbereich der Verordnung (EU) Nr. 167/2013 oder deren Motoren in den Anwendungsbereich der Verordnung (EU) 2016/1628 fallen, sowie nicht der Verordnung (EU) Nr. 167/2013 unterliegende Fahrzeuge, deren Motoren in den Anwendungsbereich der Verordnung (EU) 2016/1628 fallen:

Stufe 0
Stufe I
Stufe II
Stufe IIIA
Stufe IIIB
Stufe IV
Stufe V

e) Fahrzeuge aller Klassen mit reinem Elektroantrieb

Alternativ

f) Fahrzeuge, die nicht unter die lit. a bis e fallen sowie Fahrzeuge, für die bzw. für deren Motoren kein Nachweis nach einem der oben angeführten Rechtsakte vorliegt:

n.z.

22)

Die Angabe der CO₂-Emissionen und des Kraftstoffverbrauchs nach NEFZ bzw. WLTP hat

für Fahrzeuge der Klassen M1 und N1 nach den Vorschriften der Verordnungen (EU) Nr. 692/2008, (EU) Nr. 443/2009, (EU) Nr. 510/2011, (EU) 2017/1151 bzw. (EU) 2019/631 zu erfolgen. Die Angabe der CO₂-Emissionen und des Kraftstoffverbrauchs für Fahrzeuge der Klasse L hat nach den Vorschriften der Verordnung (EU) Nr. 134/2014 zu erfolgen.

Für Fahrzeuge, die ausschließlich mit Verbrennungsmotoren angetrieben werden sowie für nicht extern aufladbare Hybridelektrofahrzeuge sind die CO₂-Emissionen kombiniert nach NEFZ (Zeile 186) im Feld V7 der Zulassungsbescheinigung und – sofern zutreffend – nach WLTP/WMTC (Zeile 278) im Feld A24 der Zulassungsbescheinigung, der Kraftstoffverbrauch kombiniert nach NEFZ (Zeile 190) im Feld V8 der Zulassungsbescheinigung und – sofern zutreffend – nach WLTP/WMTC (Zeile 279) im Feld A25 der Zulassungsbescheinigung anzugeben. Für extern aufladbare Hybridelektrofahrzeuge sind die CO₂-Emissionen gewichtet, kombiniert nach NEFZ (Zeile 256) im Feld V7 der Zulassungsbescheinigung und – sofern zutreffend – nach WLTP/WMTC (Zeile 280) im Feld A24 der Zulassungsbescheinigung, der Kraftstoffverbrauch gewichtet, kombiniert nach NEFZ (Zeile 257) im Feld V8 der Zulassungsbescheinigung und – sofern zutreffend – nach WLTP/WMTC (Zeile 281) im Feld A25 der Zulassungsbescheinigung anzugeben.

Tabellenteil

Fußnote a) in den Tabellen:

Diese Eintragung darf nur Fahrzeuge verwendet werden, die vor dem 1.7.2007 in Österreich zugelassen waren.

1) Tabelle für die Kraftstoffarten:

Tabelle für die Kraftstoffarten:

Code	Kraftstoffart bzw. Energiequelle	Kurzbezeichnung in der Zulassungsbescheinigung
4	Benzin	Benzin
6	Diesel	Diesel
B	Vielstoff ¹⁾	Vielstoff
5	Elektro (Strom bzw. Solarzellen)	Elektro
C	Flüssiggas (LPG) ²⁾	Flüssiggas (LPG)
D	Bivalenter Betrieb ⁴⁾ mit Benzin oder Flüssiggas (LPG) ²⁾	Benzin/Flüssiggas (LPG)
E	Bivalenter Betrieb ⁴⁾ mit Benzin oder Erdgas (CNG) ²⁾	Benzin/Erdgas (CNG)
F	Kombinierter Betrieb ⁵⁾ mit Benzin und	Hybr.Benzin/E

	Elektromotor	
G	Erdgas (CNG) ²⁾	Erdgas (CNG)
H	Kombinierter Betrieb ⁵⁾ mit Diesel und Elektromotor	Hybr.Diesel/E
I	Wasserstoff	Wasserstoff
J	Kombinierter Betrieb ⁵⁾ mit Wasserstoff und Elektromotor	Hybr.Wasserst./E
K	Bivalenter Betrieb ⁴⁾ mit Wasserstoff oder Benzin	Wasserstoff/Benzin
L	Bivalenter Betrieb ⁴⁾ mit Wasserstoff oder Benzin kombiniert mit Elektromotor	Wasserst./Benzin/E
M	Brennstoffzelle ⁶⁾ mit Primärenergie	Wasserstoff BZ/Wasserstoff
N	Brennstoffzelle ⁶⁾ mit Primärenergie Benzin	BZ/Benzin
O	Brennstoffzelle ⁶⁾ mit Primärenergie Methanol	BZ/Methanol
P	Brennstoffzelle ⁶⁾ mit Primärenergie Ethanol	BZ/Ethanol
Q	Kombinierter Betrieb ⁵⁾ mit Vielstoff und Elektromotor	Hybr.Vielstoff/E
R	Biogas	Biogas
S	Bivalenter Betrieb ⁴⁾ Benzin oder Biogas	Benzin/Biogas
T	Kombinierter Betrieb ⁵⁾ mit Erdgas (CNG) und Elektromotor	Hybr.Erdgas (CNG)/E
V	Kombinierter Betrieb ⁵⁾ mit Biogas und Elektromotor	Hybr.Biogas/E
W	Benzin / Ethanol (E85)	Benzin/Ethanol (E85)
9	Andere	Andere
U	Unbekannt ^{a)}	Unbekannt
0	kein Antrieb	kein Antrieb
1	Benzin ohne Katalysator ^{a)}	Benzin ohne Katalysator
2	Gas ^{a)}	Gas
3	Diesel ohne Katalysator ^{a)}	Diesel
<p>Anmerkungen:</p> <p>1) Hier wird auch die Gasturbine zugeordnet, da sie wie ein Vielstoffmotor zu betrachten ist. Die Verbrennung kann durch unterschiedliche Kraftstoffe herbeigeführt werden.</p> <p>2) Anmerkung zu den unterschiedlichen Gaskraftstoffen „Erdgas (CNG)“ und „Flüssiggas (LPG)“: Es sind zwei unterschiedliche Gaskraftstoffe, die nicht gegenseitig ausgetauscht werden dürfen. Um Verwechslungen vorzubeugen, sind die jeweiligen Fahrzeuge mit unterschiedlichen Einfüllstutzen ausgerüstet.</p>		

- 4) Bivalenter Betrieb bedeutet, dass ein Motor mit zwei verschiedenen Kraftstoffen betrieben werden kann. Dazu zählen Fahrzeuge, die sowohl mit Ottokraftstoff als auch mit einem gasförmigen Kraftstoff betrieben werden können, deren Benzinanlage nicht nur für Notfälle oder Notstarts vorgesehen ist und deren Benzintank mehr als 15 Liter fasst.
- 5) Kombiniertes Betrieb (Hybrid) bedeutet, dass das Fahrzeug mit zwei Motoren ausgerüstet ist und diese unabhängig und mit unterschiedlichen Kraftstoffen betrieben werden können.
- 6) Der Einsatz einer Brennstoffzelle ist nur in Verbindung mit einem Elektromotor möglich.

2) Tabelle für die Fahrzeugarten

Die zulässigen Eintragungen für das Feld „Fahrzeugart“ sind der folgenden Tabelle zu entnehmen. Die Fahrzeugklassen, die den Fahrzeugarten zugeordnet werden dürfen, sind den Spalten „Klasse“ und „Fahrzeugklasse nach Richtlinie 97/24/EG, Kapitel 7 / Gruppe“ zu entnehmen. Die in der Zulassungsbescheinigung Teil I und II wiedergegebene Bezeichnung der Fahrzeugart ist der Spalte „Bezeichnung in Zulassungsbescheinigung“ zu entnehmen.

Code	Fahrzeugart	Klasse	Fahrzeugklasse nach Richtlinie 97/24/EG, Kapitel 7 / Gruppe	Bezeichnung in der Zulassungsbescheinigung
910	zweirädriges Kleinkrafttrad	L1e, L1e-A, L1e-B	Klasse gem. 97/24/7: A	zweirädriges Kleinkrafttrad
911	dreirädriges Kleinkrafttrad	L2e, L2e-P, L2e-U		dreirädriges Kleinkrafttrad
912	Motorrad	L3e, L3e-A1, L3e-A1E, L3e-A1E, L3e-A2, L3e-A2E, L3e-A2T, L3e-A3, L3e-A3E, L3e-A3T	Klasse gem. 97/24/7: D	Motorrad
913	Kleinmotorrad	L3e, L3e-A1, L3e-A1E, L3e-A1T	Klasse gem. 97/24/7: B	Kleinmotorrad
914	Leichtmotorrad	L3e	Klasse gem. 97/24/7: B, C	Leichtmotorrad
915	Motorrad mit Beiwagen	L4e, L4e-A1, L4e-A1E, L4e-A1T, L4e-A2, L4e-A2E, L4e-A2T, L4e-A3, L4e-A3E, L4e-A3T		Motorrad mit Beiwagen

916	Kleinmotorrad mit Beiwagen	L4e, L4e-A1, L4e-A1E, L4e-A1T		Kleinmotorrad mit Beiwagen
917	Leichtmotorrad mit Beiwagen	L4e		Leichtmotorrad mit Beiw.
918	dreirädriges Kraftfahrzeug	L5e, L5e-A, L5e-B		dreirädriges Kraftfahrzeug
919	vierrädriges Leichtkraftfahrzeug	L6e, L6e-A, L6e-BP, L6e-BU		vierrädriges LeichtKFZ
920	vierrädriges Kraftfahrzeug	L7e, L7e-A1, L7e-A2, L7e-B1, L7e-B2, L7e-CP, L7e-CU		vierrädriges Kraftfahrzeug
930	Personenkraftwagen	M1, M1G		Personenkraftwagen
931	Omnibus	M2, M2G, M3, M3G	Klasse I, II, III, A oder B	Omnibus
932	Lastkraftwagen	N1, N1G, N2, N2G, N3, N3G	bei N1, N1G: Gruppe I, II oder III	Lastkraftwagen
933	Sattelzugfahrzeug	N1, N1G, N2, N2G, N3, N3G	bei N1, N1G: Gruppe I, II oder III	Sattelzugfahrzeug
934	Zugmaschine	-, lof, T1, T2, T3, T4.1, T4.2, T4.3, T5, T1a, T1b, T2a, T2b, T3a, T3b, T4.1a, T4.1b, T4.2a, T4.2b, T4.3a, T4.3b		Zugmaschine
935	Zugmaschine auf Ketten	C1, C2, C3, C4.1, C5, C4.2, C4.3, C1a, C1b, C2a, C2b, C3a, C3b, C4.1a, C4.1b, C4.2a, C4.2b, C4.3a, C4.3b		Zugmaschine auf Ketten
936	Motorkarren	-, lof, T4.3, T4.3a		Motorkarren
937	Sonderkraftfahrzeug	-, C1, C2, C3, C4.1, C5, C4.2, C4.3, C1a, C1b, C2a, C2b, C3a, C3b,		Sonderkraftfahrzeug

		C4.1a, C4.1b, C4.2a, C4.2b, C4.3a, C4.3b		
938	Kraftwagen	-, M1, M1G, M2, M2G, M3, M3G, N1, N1G, N2, N2G, N3, N3G, T1, T2, T3, T4.1, T4.2, T4.3, T1a, T1b, T2a, T2b, T3a, T3b, T4.1a, T4.1b, T4.2a, T4.2b, T4.3a, T4.3b		Kraftwagen
950	Anhänger	-, O1, O2, O3, O4, R1a, R1b, R2a, R2b, R3a, R3b, R4a, R4b		Anhänger
951	Anhängewagen	-, O1, O2, O3, O4, R1a, R1b, R2a, R2b, R3a, R3b, R4a, R4b		Anhängewagen
952	Sattelanhänger	-, O1, O2, O3, O4, R1a, R1b, R2a, R2b, R3a, R3b, R4a, R4b		Sattelanhänger
953	Zentralachsanhänger	-, O1, O2, O3, O4, R1a, R1b, R2a, R2b, R3a, R3b, R4a, R4b		Zentralachsanhänger
954	Starrdeichselanhänger	-, O1, O2, O3, O4, R1a, R1b, R2a, R2b, R3a, R3b, R4a, R4b		Starrdeichselanhänger
955	Sonderanhänger	-		Sonderanhänger
958	Omnibusanhänger	-, O1, O2, O3, O4		Omnibusanhänger
956	Gezogene auswechselbare Maschine	S1a, S1b, S2a, S2b		Gez. auswb. Maschine

939	selbstfahrende Arbeitsmaschine	-, N1, N1G, N2, N2G, N3, N3G, T1, T2, T3, T4.1, T4.2, T4.3, T5, C1, C2, C3, C4.1, C5, C4.2, C4.3, T1a, T1b, T2a, T2b, T3a, T3b, T4.1a, T4.1b, T4.2a, T4.2b, T4.3a, T4.3b, C1a, C1b, C2a, C2b, C3a, C3b, C4.1a, C4.1b, C4.2a, C4.2b, C4.3a, C4.3b		selbstf. Arbeitsmaschine
957	Anhänger-Arbeitsmaschine	-, O1, O2, O3, O4, S1a, S1b, S2a, S2b		Anhänger-Arbeitsmaschine
941	Spezialkraftwagen	-, M1, M1G, M2, M2G, M3, M3G, N1, N1G, N2, N2G, N3, N3G, T1, T2, T3, T4.1, T4.2, T4.3, T1a, T1b, T2a, T2b, T3a, T3b, T4.1a, T4.1b, T4.2a, T4.2b, T4.3a, T4.3b		Spezialkraftwagen
942	Transportkarren	-, N1, N1G, N2, N2G, N3, N3G, T1, T2, T3, T4.1, T4.2, T4.3, T5, C1, C2, C3, C4.1, C5, C4.2, C4.3, T1a, T1b, T2a, T2b, T3a, T3b, T4.1a, T4.1b, T4.2a, T4.2b, T4.3a, T4.3b, C1a, C1b, C2a, C2b, C3a, C3b, C4.1a,		Transportkarren

		C4.1b, C4.2a, C4.2b, C4.3a, C4.3b		
960	Unvollständiges Fahrzeug	-, M1, M1G, M2, M2G, M3, M3G, N1, N1G, N2, N2G, N3, N3G, T1, T2, T3, T4.1, T4.2, T4.3, C1, C2, C3, C4.1, C5, O1, O2, O3, O4, R1a, R1b, R2a, R2b, R3a, R3b, R4a, R4b, L1e, L2e, L3e, L4e, L5e, L6e, L7e, C4.2, C4.3, T1a, T1b, T2a, T2b, T3a, T3b, T4.1a, T4.1b, T4.2a, T4.2b, T4.3a, T4.3b, C1a, C1b, C2a, C2b, C3a, C3b, C4.1a, C4.1b, C4.2a, C4.2b, C4.3a, C4.3b, L2e-U, L4e- A1, L4e-A1E, L4e- A1T, L4e-A2, L4e- A2E, L4e-A2T, L4e-A3, L4e-A3E, L4e-A3T, L5e-B, L6e-BU, L7e-CU		Unvollständiges Fahrzeug

3) Tabelle für die Aufbauarten

Code	Art des Aufbaues
AA	Limousine
AB	Schräghecklimousine
AC	Kombilimousine
AD	Coupé

AE	Kabrio-Limousine
AF	Mehrweckfahrzeug
SA	Wohnmobil
SB	Beschussgeschützte Fahrzeuge
SC	Krankenwagen
SD	Leichenwagen
BB	Van
BC	Sattelzugmaschine
BD	Straßenzugmaschine
SF	Mobilkran
CA	Eindeckfahrzeug
CB	Doppeldeckfahrzeug
CC	Eindeck-Gelenkfahrzeug
CD	Doppeldeck-Gelenkfahrzeug
CE	Eindeck-Niederflurfahrzeug
CF	Doppeldeck-Niederflurfahrzeug
CG	Eindeck-Niederflur-Gelenkbus
CH	Doppeldeck-Niederflur- Gelenkbus
CI	Offenes Eindeckfahrzeug
CJ	Offenes Doppeldeckfahrzeug
CX	Busfahrgestell
NQ	Omnibus a)
DA	Sattelanhänger
DB	Deichselanhänger
DC	Zentralachsanhänger
NK	Nachläufer
SE	Wohnanhänger
MA	Spezialaufbauten
MB	Spiegel mit Plane
MK	Behälter für flüssige Güter
ML	Behälter für staubförmige Güter
MM	Rampen
MN	Rungen
MO	Absetz-/Abrollkipper
NA	Kasten/Koffer
NB	Kipper

NC	Tankfahrzeug
ND	Müllfahrzeug
NE	Klimatisiertes Fahrzeug
NF	Hubarbeitsbühne
NG	Pritsche
NH	Betonmischer
NL	Wechselaufbau-/Containerträger
NP	geschlossen a)
NO	offen a)
NM	Ja
NN	Nein
SG	Sondergruppe
SJ	Dolly
SK	Anhänger für Schwerlasttransporte
AG	PKW-Pick-up
BE	Pick-up
BX	Fahrgestell mit Führerhaus
DE	Starrdeichselanhänger
01	Plattform
02	Offener Kasten
03	Geschlossener Kasten
04	Klimatisierter Aufbau mit isolierten Wänden und Ausrüstung zur Aufrechterhaltung der Innentemperatur
05	Klimatisierter Aufbau mit isolierten Wänden, aber ohne Ausrüstung zur Aufrechterhaltung der Innentemperatur
06	Seitenplanen (Curtainsider)
07	Wechselbrücke (austauschbarer Aufbau)
08	Containerträger
09	Fahrzeuge mit Hakenlift
10	Kipper
11	Tank
12	Tank zur Beförderung gefährlicher Güter
13	Tiertransporter
14	Fahrzeugtransporter
15	Betonmischer
16	Betonpumpwagen
17	Langholz

18	Abfallsammelfahrzeug
19	Straßenkehrmaschine, Straßen- und Kanalreinigung
20	Kompressor
21	Bootsträger
22	Träger für Segelflugzeuge
23	Fahrzeuge für Verkaufs- und Werbezwecke
24	Abschleppwagen
25	Leiterfahrzeug
26	Kranwagen (außer Mobilkrane gemäß Anhang II Teil A Abschnitt 5 der Richtlinie 2007/46/EG)
27	Hubarbeitsbühne
28	Bohrfahrzeug
29	Niederfluranhänger
30	Glastransporter
31	Feuerwehrfahrzeug
99	Sonstige, nicht in diesem Verzeichnis enthaltene Aufbauten
NR	Druck- und vakuumfester Tank
SH	Rollstuhlgerechtes Fahrzeug
<p>Anmerkungen:</p> <p>Im Feld „Zusatz zu Art des Aufbaues“ können bei nationalen österreichischen Typengenehmigungen und bei Einzelgenehmigungen noch zusätzlich genauere Angaben zur Art des Aufbaus gemacht werden (zB ausgestattet mit Hubbrille, Kompressor). Dies ist jedenfalls notwendig bei MA „Spezialaufbauten“ und 99 „Sonstige, nicht in diesem Verzeichnis enthaltene Aufbauten“. Wenn erforderlich, ist ein entsprechender Text in Feld A19 Anmerkungen aufzunehmen.</p> <p>Die Aufbauarten DA (Sattelanhänger), DB (Deichselanhänger) und DC (Zentralachsenanhänger) dürfen nur für Fahrzeuge mit EU-Betriebserlaubnis und nur dann verwendet werden, wenn die Angabe einer anderen zutreffenden Aufbauart nicht möglich ist.“</p>	

4) Tabelle für die Farben

Code	Farbbezeichnung	Farbe bzw. Farbabstufung
WEI	Weiß	Cremeweiß, Cremeweiß hochglänzend, Grauweiß, Grauweiß hochglänzend, Papyrusweiß, Reinweiß, Reinweiß hochglänzend

GEL	Gelb	Beige, Braunbeige, Grünbeige, Chromgelb, Chromgelb hochglänzend, Currygelb, Elfenbein, Elfenbein hochglänzend, Ginstergelb, Ginstergelb hochglänzend, Goldgelb, Goldgelb hochglänzend, Goldmetallic, Graubeige, Hellelfenbein, Hellelfenbein hochglänzend, Honiggelb, Kadmiumgelb, Kadmiumgelb hochglänzend, Leuchtgelb, Maisgelb, Melonengelb, Ockergelb, Olivgelb, Perlweiß, Perlweiß hochglänzend, Safrangelb, Sandgelb, Schwefelgelb, Zinkgelb, Zitronengelb, Hellbeige, Dunkelbeige, Gold, Gold hell, Gold dunkel
ORA	Orange	Blutorange, Gelborange, Gelborange hochglänzend, Hellrotorange, Leuchtorange, Leuchthellorange, Reinorange, Reinorange hochglänzend, Rotorange, Pastellorange, Tieforange,
ROT	Rot	Altrosa, Beigerot, Braunrot, Erdbeerrot, Feuerrot, Feuerrot hochglänzend, Hellrosa, Himbeerrot, Karminrot, Karminrot hochglänzend, Korallenrot, Lachsrot, Leuchthellrot, Leuchtröt, Oxidrot, Purpurrot, Purpurrot hochglänzend, Rubinrot, Rosé, Schwarzrot, Tomatenrot, Weinrot, Hellrot, Dunkelrot
VIO	Violett	Blaulila, Bordeauxviolett, Erikaviolett, Purpurviolett, Rotlila, Rotviolett, Hellviolett, Dunkelviolett
BLA	Blau	Azurblau, Brilliantblau, Capriblau, Enzianblau, Enzianblau hochglänzend, Graublau, Grünblau, Himmelblau, Himmelblau hochglänzend, Kobaltblau, Lichtblau, Lichtblau hochglänzend, Nachtblau, Ozeanblau, Ozeanblau hochglänzend, Saphirblau, Schwarzblau, Stahlblau, Taubenblau, Türkisblau, Ultramarinblau, Violettblau, Wasserblau, Hellblau, Dunkelblau
GRU	Grün	Blassgrün, Blaugrün, Braungrün, Braunoliv, Chromoxidgrün, Farngrün, Flaschengrün, Gelbgrün, Gelboliv, Gelboliv hochglänzend, Grasgrün, Grauliv, Laubgrün, Laubgrün hochglänzend, Lichtgrün, Maigrün, Opalgrün, Kieferngrün, Maigrün, Moosgrün, Minzgrün, Minzgrün hochglänzend, Olivgrün, Patinagrün, Resedagrün, Smaragdgrün, Smaragdgrün hochglänzend, Schilfgrün, Schilfgrün hochglänzend, Schwarzgrün, Schwarzgrün hochglänzend, Schwarzoliv, Tannengrün, Türkisgrün, Weißgrün, Hellgrün, Dunkelgrün

GRA	Grau	Achatgrau, Aluminium, Anthrazitgrau, Basaltgrau, Beigegräu, Betongrau, Braungräu, Blaugrau, Broncemetallic, Eisengrau, Fehgräu, Fehgräu hochglänzend, Gelbgräu, Granitgräu, Graphitgräu, Grüngräu, Khakigräu, Kieselgräu, Kieselgräu hochglänzend,, Lichtgräu, Lichtgräu hochglänzend, Mausgräu, Moosgräu, Olivgräu, Plantingräu, Quarzgräu, Schiefergräu, Schwarzgräu, Silbergräu, Silbergräu hochglänzend, Silbermetallic, Staubgräu, Steingräu, Umbragräu, Zeltgräu, Zementgräu, Hellgräu, Dunkelgräu, Silber
BRA	Braun	Beigebraun, Blassbraun, Graubraun, Grünbraun, Kastanienbraun, Kupferbraun, Lehmbraun, Mahagonibraun, Nussbraun, Ockerbraun, Olivbraun, Orangebraun, Rehbraun, Rotbraun, Schokoladenbraun, Schwarzbraun, Sephiabraun, Kupfer, Kupfer hell, Kupfer dunkel, Bronze, Bronze hell, Bronze dunkel, Hellbraun, Dunkelbraun
SCH	Schwarz	Graphitschwarz, Tiefschwarz, Tiefschwarz hochglänzend,
BUN	Mehrfärbig	Wenn das Fahrzeug mehrere Farben aufweist, bei denen mehrere Grundfarben zutreffen, von denen keine eindeutig überwiegt (zB Rot und Grün, etc.)

Anlage 4a

**TYPENSCHHEIN
für vollständige/vervollständigte (3) Fahrzeuge**

Der Unterzeichner: (vollständiger Name)

bestätigt hiermit, dass das Fahrzeug

0.1. Fabrikmarke (Handelsname des Herstellers):

0.2. Type:

 Variante (2,3):

 Version (2,3):

 Ausführung (3):

0.2.1. Handelsname(n):

0.4. Fahrzeugklasse:

0.5. Name und Anschrift des Herstellers des Basisfahrzeugs:

 Name und Anschrift des Herstellers der letzten Baustufe des Fahrzeugs (1):

0.6. Anbringungsstelle der vorgeschriebenen Schilder:

 Fahrzeug-Identifizierungsnummer:

 Anbringungsstelle der Fahrzeug-Identifizierungsnummer auf dem Fahrgestell:

auf der Grundlage der in der nachstehenden österr. Typengenehmigung beschriebenen Fahrzeugtype

Basisfahrzeug:

Hersteller:

EG- Typgenehmigungsnummer / Geschäftszahl des Typengenehmigungsbescheids / F- Nummer (3): ...

Datum:

Stufe 2: Hersteller:

EG- Typgenehmigungsnummer / Geschäftszahl des Typengenehmigungsbescheids / F- Nummer (3): ...

Datum:

mit der unter der

Geschäftszahl des Typengenehmigungsbescheids / F- Nummer (3):

Datum:

beschriebenen vollständigen Type von Fahrzeugen in jeder Hinsicht übereinstimmt.

Das Fahrzeug kann in Österreich ohne weitere Genehmigungen zugelassen werden.

Die Genehmigungsdaten des Fahrzeuges wurden in die Genehmigungsdatenbank eingegeben. (3)

Die Genehmigungsdaten des Fahrzeuges entsprechen den mit der Datensatznummer:

in der Genehmigungsdatenbank enthaltenen Typendaten. (3)

Nummer des Typenscheins gemäß §30 Abs. 4 KFG 1967:

Name und Anschrift des Ausstellers des Typenscheins:

(Ort) (Datum):

(Unterschrift) (Dienststellung):

Name und Anschrift des Käufers (4):

(1) Nichtzutreffendes streichen.

(2) Der numerische und alphanumerische Kennzeichnungscode ist ebenfalls anzugeben. Dieser Code darf für eine Variante oder eine Version nicht mehr als 25 bzw. 35 Stellen umfassen.

(3) Nicht zutreffendes streichen oder entfällt

(4) fakultativ

Anlage 4b

**TYPENSCHHEIN
für unvollständige Fahrzeuge (Fahrgestelle)**

Der Unterzeichner: (vollständiger Name)

bestätigt hiermit, dass das Fahrzeug

0.1. Fabrikmarke (Handelsname des Herstellers):

0.2. Type:

Variante (2,3):

Version (2,3):

Ausführung (3):

0.2.1. Handelsname(n):

0.4. Fahrzeugklasse:

0.5. Name und Anschrift des Herstellers des Basisfahrzeugs:

Name und Anschrift des Herstellers der letzten Baustufe des Fahrzeugs (1):

0.6. Anbringungsstelle der vorgeschriebenen Schilder:

Fahrzeug-Identifizierungsnummer:

Anbringungsstelle der Fahrzeug-Identifizierungsnummer auf dem Fahrgestell:

auf der Grundlage der in der nachstehenden österr. Typengenehmigung beschriebenen Fahrzeugtype

Basisfahrzeug:

Hersteller:

EG- Typgenehmigungsnummer / Geschäftszahl des Typengenehmigungsbescheids / F- Nummer (3): ..

Datum:

Stufe 2: Hersteller:

EG- Typgenehmigungsnummer / Geschäftszahl des Typengenehmigungsbescheids / F- Nummer (3): ..

Datum:

mit der unter der

Geschäftszahl des Typengenehmigungsbescheids / F- Nummer (3):

Datum:

beschriebenen unvollständigen Type eines Fahrgestells in jeder Hinsicht übereinstimmt.

DAS FAHRZEUG DARF OHNE WEITERE GENEHMIGUNGEN NICHT ZUGELASSEN WERDEN.

Nummer des Typenscheins gemäß §30 Abs. 4 KFG 1967:

Name und Anschrift des Ausstellers des Typenscheins:

(Ort) (Datum):

(Unterschrift) (Dienststellung)

Name und Anschrift des Käufers (4):

(1) Nichtzutreffendes streichen.

(2) Der numerische und alphanumerische Kennzeichnungscode ist ebenfalls anzugeben. Dieser Code darf für eine Variante oder eine Version nicht mehr als 25 bzw. 35 Stellen umfassen.

(3) Nicht zutreffendes streichen oder entfällt

(4) fakultativ

Anlage 4c

Typenbeschreibung für Fahrzeuge der Klassen M2, M3, N1, N2 und N3 sowie andere Kraftwagen mit einer Bauartgeschwindigkeit mit mehr als 40 km/h

Diese muss auf der ersten Seite folgenden Titel tragen:

**„Typenbeschreibung Nr. vom [Datum]
ZUR ÖSTERR. TYPENGENEHMIGUNG“**

Die Nummer der Typenbeschreibung ist so zu gestalten, dass eine eindeutige Identifikation der Typenbeschreibung möglich ist. Als Datum der Typenbeschreibung gilt das Datum der letzten Änderung. Ergeben sich im Laufe des Genehmigungsverfahrens Änderungen in der Typenbeschreibung ist dieses Datum entsprechend abzuändern, sodass eine eindeutige Identifikation der letztgültigen Typenbeschreibung möglich ist.

Die Typenbeschreibung muss folgende Teile umfassen:

TEIL I

Teil I der Typenbeschreibung besteht aus den Inhalten des Beschreibungsbogens gemäß Anhang III, Teil I, Kapitel A – Fahrzeuge der Klassen M und N – der Richtlinie 70/156/EWG in der Fassung der Richtlinie 2004/78/EG, ergänzt durch die zulassungsrelevanten Daten (Anlage 4), die im vorher angeführten Beschreibungsbogen nicht enthalten sind. Bei Änderungen der Typenbeschreibung sind die wesentlichen Änderungen in einem Vorblatt zusammenzufassen und die gegebenenfalls mit der Änderung der genehmigten Type entfallenden Ausführungen der Type auf diesem Vorblatt aufzulisten.

TEIL II

Teil II der Typenbeschreibung besteht aus den Inhalten des Beschreibungsbogens gemäß Anhang III, Teil II der Richtlinie 70/156/EWG in der Fassung der Richtlinie 2004/78/EG mit folgenden Ergänzungen: Wird in Teil I der Typenbeschreibung für die Ausführungsbezeichnungen eine andere Systematik verwendet als in den vorgelegten Nachweisen gemäß der zutreffenden Anlage 3e oder 3f ist der Typenbeschreibung in Teil VI eine Entsprechungstabelle beizuschließen. Die Zuordnung eines Merkmals in Teil I der Typenbeschreibung zu einer bestimmten Ausführung der Type darf nicht mehr als zwei Arbeitsschritte erfordern.

TEIL III

Teil III der Typenbeschreibung besteht aus den Inhalten des Beschreibungsbogens gemäß Anhang III, Teil III der Richtlinie 70/156/EWG in der Fassung der Richtlinie 2004/78/EG mit folgenden Ergänzungen:

- a) wird in Teil I der Typenbeschreibung für die Ausführungsbezeichnungen eine andere Systematik verwendet als in den in diesem Teil angeführten Typgenehmigungsnummern, ist der Typenbeschreibung in Teil VI eine Entsprechungstabelle beizuschließen;
- b) wird für einen der Themenbereiche gemäß der zutreffenden Anlage 3e oder 3f keine Typgenehmigung (EU-Betriebserlaubnis oder Genehmigung nach einer ECE-Regelung) vorgelegt, ist hier „Beurteilung durch SV“ einzutragen und in Teil V ist die Typenbeschreibung für jeden Themenbereich getrennt so weit zu ergänzen, dass eine Beurteilung der Verkehrs- und Betriebssicherheit sowie der Vorschriftsmäßigkeit vom/von den Sachverständigen für die Typenprüfung und durch den Bundesminister für Klimaschutz, Umwelt, Energie, Mobilität, Innovation und Technologie vorgenommen werden kann. Die Beurteilung durch die Sachverständigen ist nur dann zulässig, wenn dies in der zutreffenden Anlage 3e oder 3f angeführt ist.

TEIL IV

In Teil IV sind die Prüfergebnisse nach dem Muster des Anhang VIII der Richtlinie 70/156/EWG in der Fassung der Richtlinie 2004/78/EG anzugeben.

TEIL V

In Teil V ist die Typenbeschreibung Teil I für die Themenbereiche gemäß der zutreffenden Anlage 3e oder 3f, für die in Teil III der Typenbeschreibung eine Beurteilung durch die Sachverständigen eingetragen ist, für jeden Themenbereich getrennt so weit zu ergänzen, dass eine Beurteilung der Verkehrs- und Betriebssicherheit sowie der Vorschriftsmäßigkeit von den Sachverständigen für die Typenprüfung und durch den Bundesminister für Klimaschutz, Umwelt, Energie, Mobilität, Innovation und Technologie vorgenommen werden kann. Wenn für einen Themenbereich gemäß der zutreffenden

Anlage 3e oder 3f in einer Einzelrichtlinie ein Beschreibungsbogen enthalten ist, sind zumindest die im Beschreibungsbogen dieser Richtlinie enthaltenen Angaben zu machen. Merkmale, die in Anhang I der Richtlinie 70/156/EWG in der Fassung der Richtlinie 2004/78/EG enthalten sind, sind mit der dort festgelegten Nummerierung zu versehen; diese Merkmale dürfen in den Teil I der Typenbeschreibung integriert werden; in diesem Fall ist in Teil V ein entsprechender Verweis zu machen. Bei Änderungen der Typenbeschreibung müssen die Angaben in Teil V nicht wiederholt zu werden, wenn diese von den Änderungen nicht berührt werden; in diesem Fall ist hier anzugeben oder in Teil III der Typenbeschreibung anzugeben, in welcher der vorangegangenen Typenbeschreibungen diese Angaben enthalten sind.

TEIL VI

In Teil VI sind alle beantragten Ausführungen der Type sowie gegebenenfalls eine Entsprechungstabelle für die Ausführungsbezeichnungen in der Typenbeschreibung Teil I bis Teil V nach dem folgenden Muster anzugeben:

Die Ausführungen in der Typenbeschreibung entsprechen folgenden Varianten/Versionsbezeichnungen in den Betriebserlaubnissen:

Nummer der Betriebserlaubnis	Ausführungsbezeichnung in der Typenbeschreibung Teil I bis Teil V	Variante/Version gemäß Betriebserlaubnis
...
...
...
...

Dieser Teil darf entfallen, wenn alle Ausführungen bereits in Teil II, III, IV oder V der Typenbeschreibung enthalten sind und die Ausführungsbezeichnungen in der Typenbeschreibung nicht von den Varianten/Versionsbezeichnungen in den vorgelegten Betriebserlaubnissen abweichen.

Anlage 4d

Typenbeschreibung für Fahrzeuge der Klassen O1, O2, O3 und O4

Diese muss auf der ersten Seite folgenden Titel tragen:

**„Typenbeschreibung Nr. vom [Datum]
ZUR ÖSTERR. TYPENGENEHMIGUNG“**

Die Nummer der Typenbeschreibung ist so zu gestalten, dass eine eindeutige Identifikation der Typenbeschreibung möglich ist. Als Datum der Typenbeschreibung gilt das Datum der letzten Änderung. Ergeben sich im Laufe des Genehmigungsverfahrens Änderungen in der Typenbeschreibung ist dieses Datum entsprechend abzuändern, sodass eine eindeutige Identifikation der letztgültigen Typenbeschreibung möglich ist.

Die Typenbeschreibung muss folgende Teile umfassen:

TEIL I

Teil I der Typenbeschreibung besteht aus den Inhalten des Beschreibungsbogens gemäß Anhang III, Teil I, Kapitel B – Fahrzeuge der Klasse O – der Richtlinie 70/156/EWG in der Fassung der Richtlinie 2004/78/EG, ergänzt durch die zulassungsrelevanten Daten (Anlage 4), die im vorher angeführten Beschreibungsbogen nicht enthalten sind. Bei Änderungen der Typenbeschreibung sind die wesentlichen Änderungen in einem Vorblatt zusammenzufassen und die gegebenenfalls mit der Änderung der genehmigten Type entfallenden Ausführungen der Type auf diesem Vorblatt aufzulisten

TEIL II

Teil II der Typenbeschreibung besteht aus den Inhalten des Beschreibungsbogens gemäß Anhang III, Teil II der Richtlinie 70/156/EWG in der Fassung der Richtlinie 2004/78/EG mit folgenden Ergänzungen: Wird in Teil I der Typenbeschreibung für die Ausführungsbezeichnungen eine andere Systematik verwendet als in den vorgelegten Nachweisen gemäß der zutreffenden Anlage 3g ist der Typenbeschreibung in Teil VI eine Entsprechungstabelle beizuschließen. Die Zuordnung eines Merkmals in Teil I der Typenbeschreibung zu einer bestimmten Ausführung der Type darf nicht mehr als zwei Arbeitsschritte erfordern.

TEIL III

Teil III der Typenbeschreibung besteht aus den Inhalten des Beschreibungsbogens gemäß Anhang III, Teil III der Richtlinie 70/156/EWG in der Fassung der Richtlinie 2004/78/EG mit folgenden Ergänzungen:

- a) wird in Teil I der Typenbeschreibung für die Ausführungsbezeichnungen eine andere Systematik verwendet als in den in diesem Teil angeführten Typgenehmigungsnummern, ist der Typenbeschreibung in Teil VI eine Entsprechungstabelle beizuschließen;
- b) wird für einen der Themenbereiche gemäß der zutreffenden Anlage 3g keine Typenebene (EU-Betriebserlaubnis oder Genehmigung nach einer ECE-Regelung) vorgelegt, ist hier „Beurteilung durch SV“ einzutragen und in Teil V ist die Typenbeschreibung für jeden Themenbereich getrennt so weit zu ergänzen, dass eine Beurteilung der Verkehrs- und Betriebssicherheit sowie der Vorschriftsmäßigkeit vom/von den Sachverständigen für die Typenprüfung und durch den Bundesminister für Klimaschutz, Umwelt, Energie, Mobilität, Innovation und Technologie vorgenommen werden kann. Die Beurteilung durch die Sachverständigen ist nur dann zulässig, wenn dies in der zutreffenden Anlage 3g angeführt ist.

TEIL IV

In Teil IV sind für Fahrzeuge mit während der Fahrt laufenden Maschinen (zB Kühlaggregaten) die Ergebnisse der Geräuschpegelmessungen gemäß §8 KDV 1967 nach dem folgenden Muster anzugeben:

Ausführung:

Fahrgeräusch (dB(A)):

TEIL V

In Teil V ist die Typenbeschreibung Teil I für die Themenbereiche gemäß der zutreffenden Anlage 3g, für die in Teil III der Typenbeschreibung eine Beurteilung durch die Sachverständigen eingetragen ist, für jeden Themenbereich getrennt so weit zu ergänzen, dass eine Beurteilung der Verkehrs- und

Betriebssicherheit sowie der Vorschriftsmäßigkeit von den Sachverständigen für die Typenprüfung und durch den Bundesminister für Klimaschutz, Umwelt, Energie, Mobilität, Innovation und Technologie vorgenommen werden kann. Wenn für einen Themenbereich gemäß der zutreffenden Anlage 3g in einer Einzelrichtlinie ein Beschreibungsbogen enthalten ist, sind zumindest die im Beschreibungsbogen dieser Richtlinie enthaltenen Angaben zu machen. Merkmale, die in Anhang I der Richtlinie 70/156/EWG in der Fassung der Richtlinie 2004/78/EG enthalten sind, sind mit der dort festgelegten Nummerierung zu versehen; diese Merkmale dürfen in den Teil I der Typenbeschreibung integriert werden; in diesem Fall ist in Teil V ein entsprechender Verweis zu machen. Bei Änderungen der Typenbeschreibung müssen die Angaben in Teil V nicht wiederholt zu werden, wenn diese von den Änderungen nicht berührt werden; in diesem Fall ist hier anzugeben oder in Teil III der Typenbeschreibung anzugeben, in welcher der vorangegangenen Typenbeschreibungen diese Angaben enthalten sind.

TEIL VI

In Teil VI sind alle beantragten Ausführungen der Type sowie gegebenenfalls eine Entsprechungstabelle für die Ausführungsbezeichnungen in der Typenbeschreibung Teil I bis Teil V nach dem folgenden Muster anzugeben:

Die Ausführungen in der Typenbeschreibung entsprechen folgenden Varianten/Versionsbezeichnungen in den Betriebserlaubnissen:

Nummer der Betriebserlaubnis	Ausführungsbezeichnung in der Typenbeschreibung Teil I bis Teil V	Variante/Version gemäß Betriebserlaubnis
...
...
...
...

Dieser Teil darf entfallen, wenn alle Ausführungen bereits in Teil II, III, IV oder V der Typenbeschreibung enthalten sind und die Ausführungsbezeichnungen in der Typenbeschreibung nicht von den Varianten/Versionsbezeichnungen in den vorgelegten Betriebserlaubnissen abweichen.

Anlage 4e
Typenbeschreibung für Fahrzeuge der Klassen T4, T5 und C sowie andere Kraftwagen mit einer Bauartgeschwindigkeit bis 40 km/h

Diese muss auf der ersten Seite folgenden Titel tragen:

**„Typenbeschreibung Nr. vom [Datum]
ZUR ÖSTERR. TYPENGENEHMIGUNG“**

Die Nummer der Typenbeschreibung ist so zu gestalten, dass eine eindeutige Identifikation der Typenbeschreibung möglich ist. Als Datum der Typenbeschreibung gilt das Datum der letzten Änderung. Ergeben sich im Laufe des Genehmigungsverfahrens Änderungen in der Typenbeschreibung ist dieses Datum entsprechend abzuändern, sodass eine eindeutige Identifikation der letztgültigen Typenbeschreibung möglich ist.

Die Typenbeschreibung muss folgende Teile umfassen:

TEIL I

Teil I der Typenbeschreibung besteht aus den Inhalten des Beschreibungsbogens gemäß Anhang I, Muster B, Teil I der Richtlinie 2003/37/EG, ergänzt durch die zulassungsrelevanten Daten (Anlage 4), die im vorher angeführten Beschreibungsbogen nicht enthalten sind. Bei Änderungen der Typenbeschreibung sind die wesentlichen Änderungen in einem Vorblatt zusammenzufassen und die gegebenenfalls mit der Änderung der genehmigten Type entfallenden Ausführungen der Type auf diesem Vorblatt aufzulisten.

TEIL II

Teil II der Typenbeschreibung besteht aus den Inhalten des Beschreibungsbogens gemäß Anhang I, Muster B, Teil II der Richtlinie 2003/37/EG mit folgenden Ergänzungen: Wird in Teil I der Typenbeschreibung für die Ausführungsbezeichnungen eine andere Systematik verwendet als in den vorgelegten Nachweisen gemäß der zutreffenden Anlage 3i ist der Typenbeschreibung in Teil VI eine Entsprechungstabelle beizuschließen. Die Zuordnung eines Merkmals in Teil I der Typenbeschreibung zu einer bestimmten Ausführung der Type darf nicht mehr als zwei Arbeitsschritte erfordern.

TEIL III

Teil III der Typenbeschreibung besteht aus den Inhalten des Beschreibungsbogens gemäß Anhang I, Muster B, Teil III der Richtlinie 2003/37/EG mit folgenden Ergänzungen:

- a) wird in Teil I der Typenbeschreibung für die Ausführungsbezeichnungen eine andere Systematik verwendet als in den in diesem Teil angeführten Typgenehmigungsnummern, ist der Typenbeschreibung in Teil VI eine Entsprechungstabelle beizuschließen;
- b) wird für einen der Themenbereiche gemäß der zutreffenden Anlage 3i keine Typengenehmigung (EU-Betriebserlaubnis oder Genehmigung nach einer ECE-Regelung) vorgelegt, ist hier „Beurteilung durch SV“ einzutragen und in Teil V ist die Typenbeschreibung für jeden Themenbereich getrennt so weit zu ergänzen, dass eine Beurteilung der Verkehrs- und Betriebssicherheit sowie der Vorschriftsmäßigkeit vom/von den Sachverständigen für die Typenprüfung und durch den Bundesminister für Klimaschutz, Umwelt, Energie, Mobilität, Innovation und Technologie vorgenommen werden kann. Die Beurteilung durch die Sachverständigen ist nur dann zulässig, wenn dies in der zutreffenden Anlage 3i angeführt ist.

TEIL IV

In Teil IV sind die Prüfergebnisse nach dem Muster des Anhang II, Teil II der Richtlinie 2003/37/EG anzugeben.

TEIL V

In Teil V ist die Typenbeschreibung Teil I für die Themenbereiche gemäß der zutreffenden Anlage 3i, für die in Teil III der Typenbeschreibung eine Beurteilung durch die Sachverständigen eingetragen ist, für jeden Themenbereich getrennt so weit zu ergänzen, dass eine Beurteilung der Verkehrs- und Betriebssicherheit sowie der Vorschriftsmäßigkeit von den Sachverständigen für die Typenprüfung und durch den Bundesminister für Klimaschutz, Umwelt, Energie, Mobilität, Innovation und Technologie vorgenommen werden kann. Wenn für einen Themenbereich gemäß der zutreffenden Anlage 3i in einer Einzelrichtlinie ein Beschreibungsbogen enthalten ist, sind zumindest die im Beschreibungsbogen dieser Richtlinie enthaltenen Angaben zu machen. Merkmale, die in Anhang I, Muster A der Richtlinie 2003/37/EG enthalten sind, sind mit der dort festgelegten Nummerierung zu versehen; diese Merkmale dürfen in den Teil I der Typenbeschreibung integriert werden; in diesem Fall ist in Teil V ein

entsprechender Verweis zu machen. Bei Änderungen der Typenbeschreibung müssen die Angaben in Teil V nicht wiederholt zu werden, wenn diese von den Änderungen nicht berührt werden; in diesem Fall ist hier anzugeben oder in Teil III der Typenbeschreibung anzugeben, in welcher der vorangegangenen Typenbeschreibungen diese Angaben enthalten sind.

TEIL VI

In Teil VI sind alle beantragten Ausführungen der Type sowie gegebenenfalls eine Entsprechungstabelle für die Ausführungsbezeichnungen in der Typenbeschreibung Teil I bis Teil V nach dem folgenden Muster anzugeben:

Die Ausführungen in der Typenbeschreibung entsprechen folgenden Varianten/Versionsbezeichnungen in den Betriebserlaubnissen:

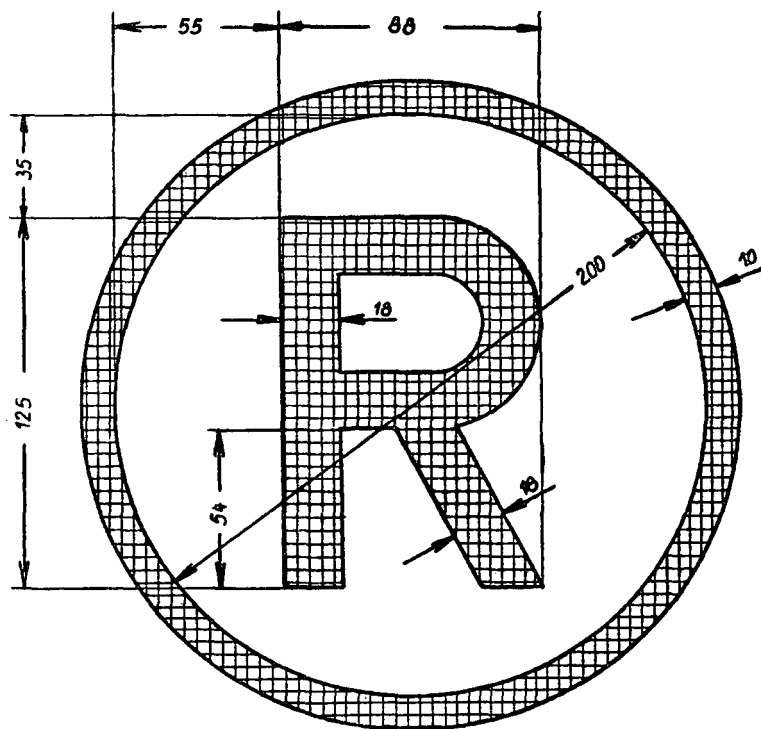
Nummer der Betriebserlaubnis	Ausführungsbezeichnung in der Typenbeschreibung Teil I bis Teil V	Variante/Version gemäß Betriebserlaubnis
...
...
...
...

Dieser Teil darf entfallen, wenn alle Ausführungen bereits in Teil II, III, IV oder V der Typenbeschreibung enthalten sind und die Ausführungsbezeichnungen in der Typenbeschreibung nicht von den Varianten/Versionsbezeichnungen in den vorgelegten Betriebserlaubnissen abweichen.

Anlage 5

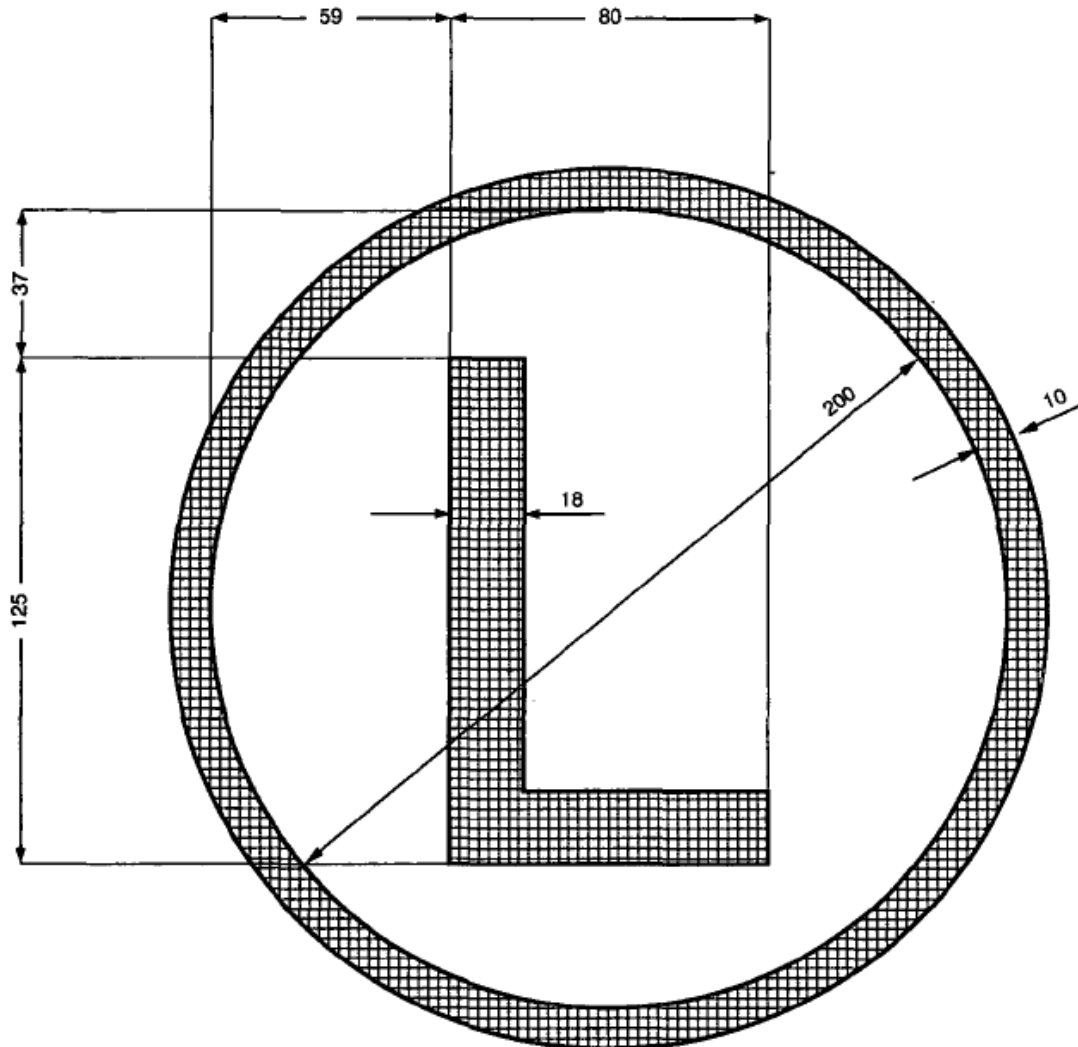
(§ 25)

(Anm.: Anlage 5 folgt ab der nächsten Seite.)



Maße in mm

Anlage 5c
(§ 8 b Abs. 4)



Maße in mm

“

Anlage 5d
zu § 26 Abs. 1

Bezeichnung der Behörde im Kennzeichen

I. BURGENLAND

Landespolizeidirektion Burgenland für das Gebiet der Gemeinden Eisenstadt und Rust	E
BH. Eisenstadt	EU
BH. Neusiedl am See	ND
BH. Mattersburg	MA
BH. Oberpullendorf	OP
BH. Oberwart	OW
BH. Güssing	GS
BH. Jennersdorf	JE

II. KÄRNTEN

Landespolizeidirektion Kärnten für das Gebiet der Gemeinde Klagenfurt am Wörthersee	K
Landespolizeidirektion Kärnten für das Gebiet der Gemeinde Villach	VI
BH. Villach	VL
BH. Wolfsberg	WO
BH. Spittal an der Drau	SP
BH. Feldkirchen	FE
BH. Hermagor	HE
BH. St. Veit an der Glan	SV
BH. Klagenfurt	KL
BH. Völkermarkt	VK

III. NIEDERÖSTERREICH

Landespolizeidirektion Niederösterreich für das Gebiet der Gemeinde St. Pölten	P
BH. Amstetten	AM
BH. Baden	BN
BH. Bruck an der Leitha	BL
BH. Gänserndorf	GF
BH. Gmünd	GD
BH. Hollabrunn	HL
BH. Horn	HO
BH. Korneuburg	KO
BH. Krems an der Donau	KR
BH. Lilienfeld	LF
BH. Melk	ME
BH. Mistelbach	MI
BH. Mödling	MD
BH. Neunkirchen	NK
BH. St. Pölten	PL
BH. Scheibbs	SB

BH. Tulln	TU
BH. Waidhofen an der Thaya	WT
BH. Wiener Neustadt	WB
BH. Zwettl	ZT
Landespolizeidirektion Niederösterreich für das Gebiet der Gemeinde Wr. Neustadt	WN
Mag. Krems an der Donau	KS
Mag. Waidhofen an der Ybbs	WY
Landespolizeidirektion Niederösterreich für das Gebiet der Gemeinde Schwechat und die im Gebiet der Gemeinden Fischamend, Klein-Neusiedl und Schwadorf gelegenen Teile des Flughafens Wien-Schwechat	SW
BH Tulln für das Gebiet der Gemeinde Klosterneuburg (Außenstelle Klosterneuburg)	KG
IV. OBERÖSTERREICH	
Landespolizeidirektion Oberösterreich für das Gebiet der Gemeinde Linz	L
BH. Braunau am Inn	BR
BH. Eferding	EF
BH. Freistadt	FR
BH. Gmunden	GM
BH. Grieskirchen	GR
BH. Kirchdorf an der Krems	KI
BH. Linz-Land	LL
BH. Perg	PE
BH. Ried im Innkreis	RI
BH. Rohrbach im Mühlkreis	RO
BH. Schärding	SD
BH. Steyr-Land	SE
BH. Urfahr-Umgebung	UU
BH. Vöcklabruck	VB
BH. Wels	WL
Landespolizeidirektion Oberösterreich für das Gebiet der Gemeinde Steyr	SR
Landespolizeidirektion Oberösterreich für das Gebiet der Gemeinde Wels	WE
V. SALZBURG	
Landespolizeidirektion Salzburg für das Gebiet der Gemeinde Salzburg	S
BH. Salzburg-Umgebung	SL
BH. Hallein	HA
BH. St. Johann	JO
BH. Zell am See	ZE
BH- Tamsweg	TA
VI. STEIERMARK	
Landespolizeidirektion Steiermark für das Gebiet der Gemeinde Graz	G

BH. Graz-Umgebung	GU
BH. Bruck-Mürzzuschlag	BM
BH. Deutschlandsberg	DL
BH. Hartberg-Fürstenfeld	HF
BH. Murtal	MT
BH. Leibnitz	LB
BH. Leoben	LN
BH. Liezen	LI
BH. Murau	MU
BH. Südoststeiermark	SO
BH. Voitsberg	VO
BH. Weiz	WZ
Exp. Gröbming	GB
Landespolizeidirektion Steiermark für das Gebiet der Gemeinde Leoben	LE
VII. TIROL	
Landespolizeidirektion Tirol für das Gebiet der Gemeinde Innsbruck	I
BH. Innsbruck	IL
BH. Imst	IM
BH. Kitzbühel	KB
BH. Kufstein	KU
BH. Landeck	LA
BH. Reutte	RE
BH. Schwaz	SZ
BH. Lienz	LZ
VIII. VORARLBERG	
BH. Bregenz	B
BH. Feldkirch	FK
BH. Bludenz	BZ
BH. Dornbirn	DO
IX. WIEN	
Landespolizeidirektion Wien	W

**Anlage 5e
(zu § 25d)**

**Kennzeichentafeln
Inhaltsverzeichnis**

- A. Kennzeichentafelarten und -formate
 - A.1. Maße und Schriftfelder
 - A.1.1. EU-Emblem
 - A.2. Inhalte der Felder
 - A.2.1. Herstellerzeichen
 - A.2.2. Wappenplaketten
 - A.2.3. Ablaufvignette
 - A.3. Form und Größe der Schriftzeichen
- B. Materialien und Prüfeigenschaften
 - B.1. Beschaffenheit der Kennzeichentafeln
 - B.2. Grundfolie für Kennzeichentafeln
 - B.2.1. Folie
 - B.2.2. Prägefähigkeit
 - B.2.3. Prägung
 - B.2.4. Technische Prüfungsbedingungen
 - B.2.4.1. Prüfstücke
 - B.2.4.2. Durchführung der Prüfung
 - B.2.4.3. Prüfungsverfahren für Kennzeichentafeln
 - B.2.4.3.1. Temperaturbeständigkeit
 - B.2.4.3.2. Haftung der Folien (DIN 53151)
 - B.2.4.3.3. Schlagfestigkeit (DIN 5115)
 - B.2.4.3.4. Biegefestigkeit
 - B.2.4.3.5. Wasserfestigkeit
 - B.2.4.3.6. Reinigungsfähigkeit
 - B.2.4.3.7. Widerstandsfähigkeit gegen Benzin
 - B.2.4.3.8. Salzsprühtest (DIN 50021)
 - B.2.4.3.9. Verstärkte Industriatmosphäre (DIN 50018)
 - B.2.4.3.10. Künstliche Alterung (DIN 53387)
 - B.2.5. Optische Wirkung
 - B.2.5.1. Rückstrahlwirkung der Folie
 - B.2.5.2. Colorimetrische Eigenschaften
 - B.3. Qualität und Garantie
- C. Entgelte für Typen von Kennzeichentafeln

A. Kennzeichentafeln und Formate

KENNZEICHENARTEN

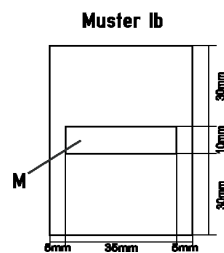
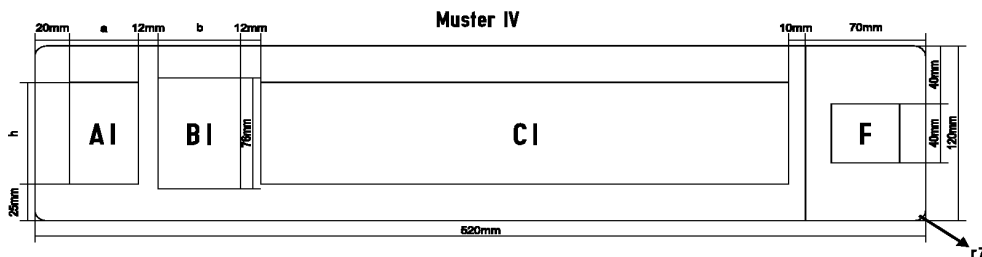
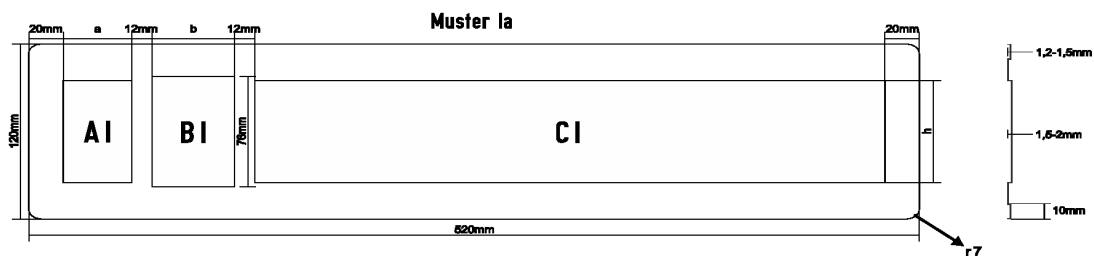
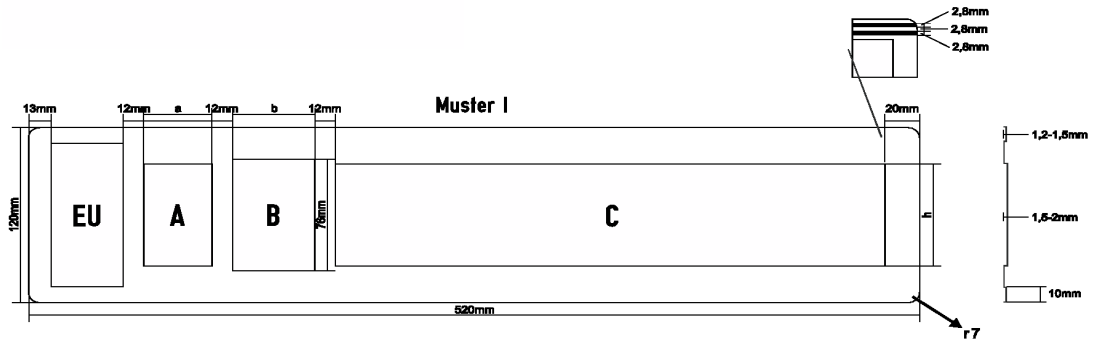
Kennzeichen	EU-Emblem	Grundfarbe	Schriftfarbe	Wappen Anhang A2	Vormerkzeichen Anzahl=<siehe § 26	Muster entsprechend A.1.
Gewöhnliches Kennzeichen (GKT) einzeilig	+	weiß	schwarz	+	6	I
(GKT) zweizeilig	+	weiß	schwarz	+	6	III
Historisches Kennzeichen (HKT) einzeilig	+	Weiß	Schwarz	+	3***)	IX
(HKT) zweizeilig	+	Weiß	Schwarz	+	3***)	VII
Diplomat (DKT)	+	weiß	schwarz	-	5	I, III, VII
Probe (PKT)	-	blau	weiß	+	5	Ia, IIIa
Überstellung (ÜKT)	-	grün	weiß	+	5	IV, V
Vorübergehende Zulassung (VZT)	-	blau/rot	weiß	+	4	IV, V
Ausländische Anhänger (AAT)	+	rot	weiß	+	6	I, III, jedoch ohne rot-weiß-roten Randstreifen
Motorfahräder (MFT)	-	rot	weiß	-	6 *)	VI
Motorrad (MRT)	+	weiß	schwarz	+	4 bis 6 **)	VII, VIII

*) Anzahl der Zeichen insgesamt (Zulassungsbereich + Vormerkzeichen)
 **) Anzahl der Vormerkzeichen bei Nachbestellungen und Wunschkennzeichen bis zu 6 Zeichen
 ***) Anzahl der Vormerkzeichen bei den in den Landeshauptstädten und Wien zugewiesenen Kennzeichen bis zu 4 Zeichen

KENNZEICHENFORMATE	
Muster:	Format:
I	520 x 120 mm
III	300 x 200 mm
Ia	520 x 120 mm
IIIa	270 x 200 mm
IV	520 x 120 mm
V	270 x 200 mm
VI	150 x 115 mm
VII	250 x 200 mm

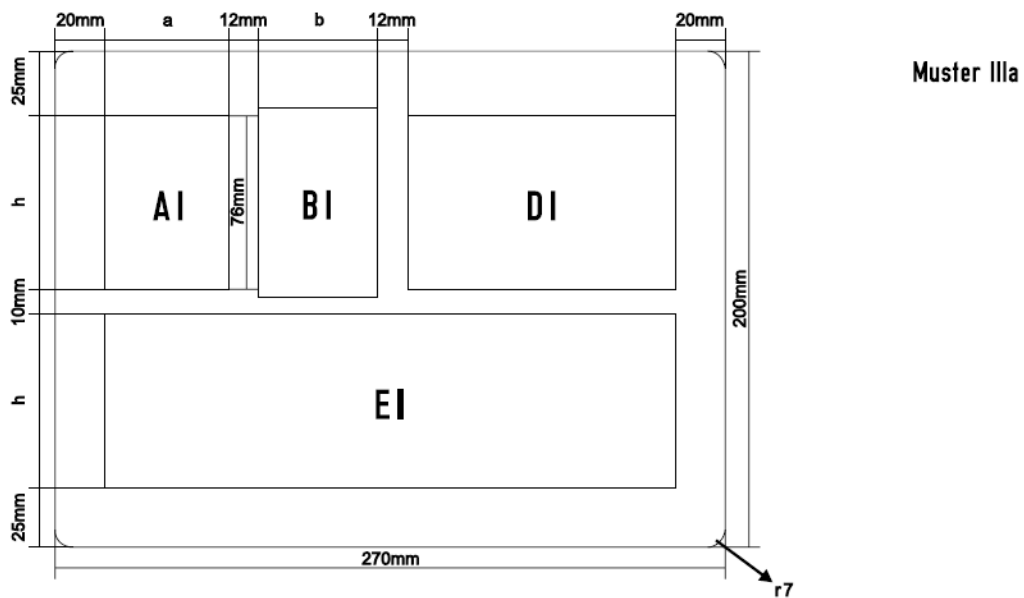
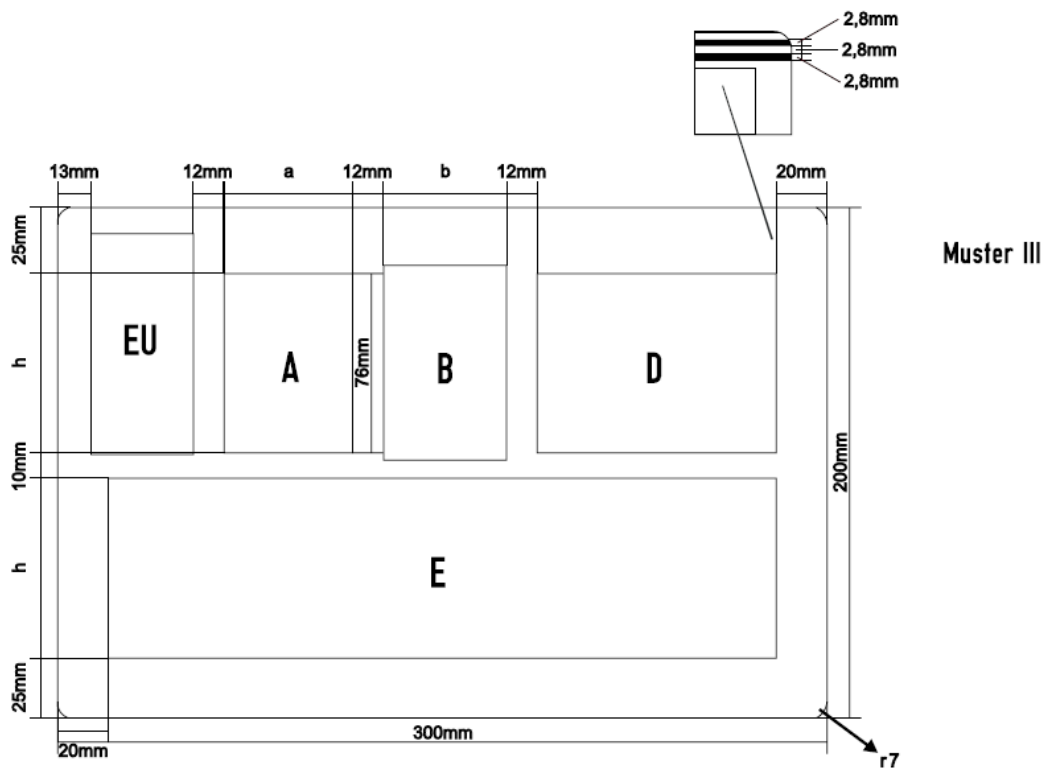
VIII	210 x 170 mm
IX	460 x 120 mm

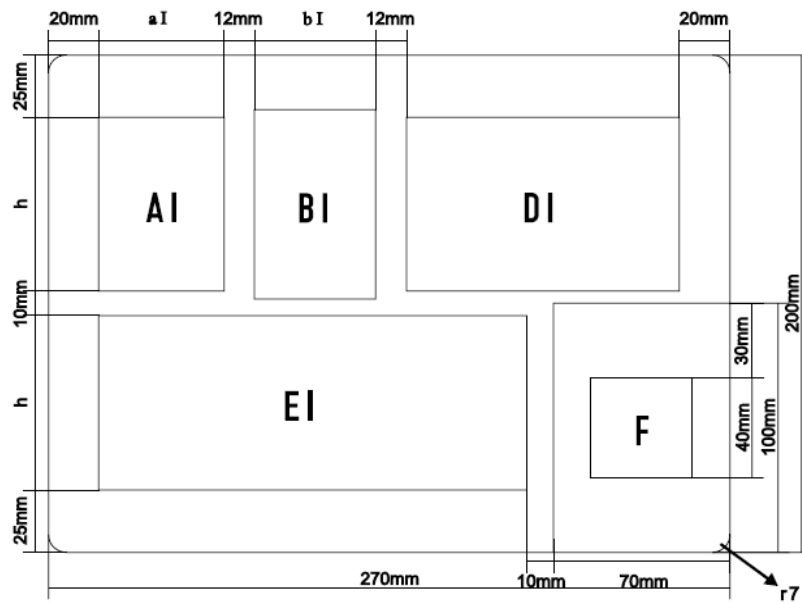
A.1. Maße und Schriftfelder



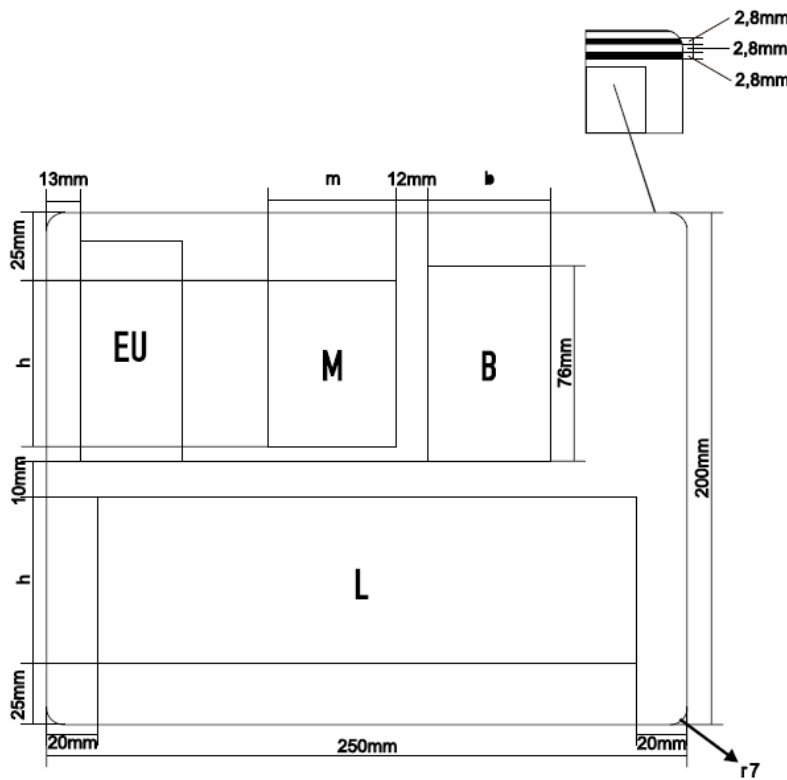
- a: Breite des Feldes A (mm)
 - mit einem Zeichen: 38 (bei W: 51, A:42; I:10; L:33)
 - mit zwei Zeichen: max. 100
- b: Breite des Feldes B (mm) (Heißprägefläche)
 - von N,O,S,ST,V,W: 48
 - Bund; B, K, T: 52
- a1: Breite des Feldes AI (mm)
 - mit einem Zeichen: 42 (bei W: 57, A: 47; I:10; L:36)
 - mit zwei Zeichen: max. 110
- b1: Breite des Feldes BI (mm) (Prägefläche)
 - von N,O,S,ST,V,W: 52
 - Bund; B, K, T: 56
- m: Breite des Feldes M (mm), (bis zu 4 Vormerkzeichen)
 - mit einem Zeichen: 38 (bei W: 51, A:42; I:10; L:33)
 - mit zwei Zeichen: max. 100

m: Breite des Feldes M (mm),(bei mehr als 4 Vormerkzeichen)
 – mit einem Zeichen : 32 (bei W : 44, A:35, I : 9, L : 28) – mit zwei Zeichen: max. 90



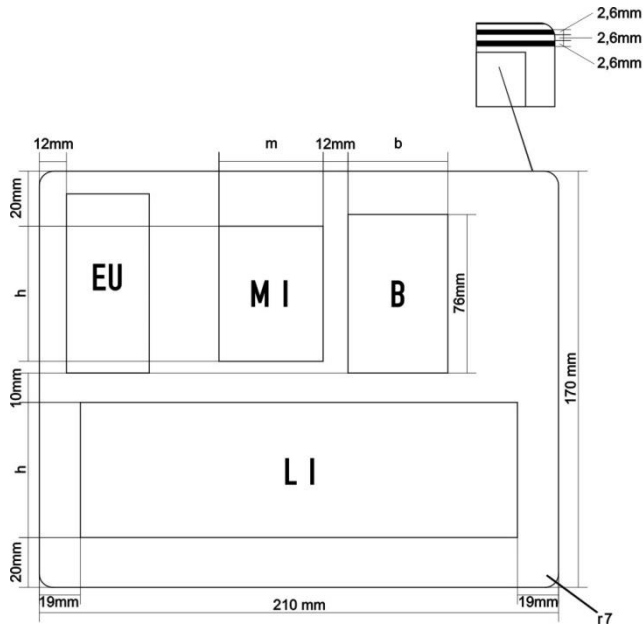


Muster V



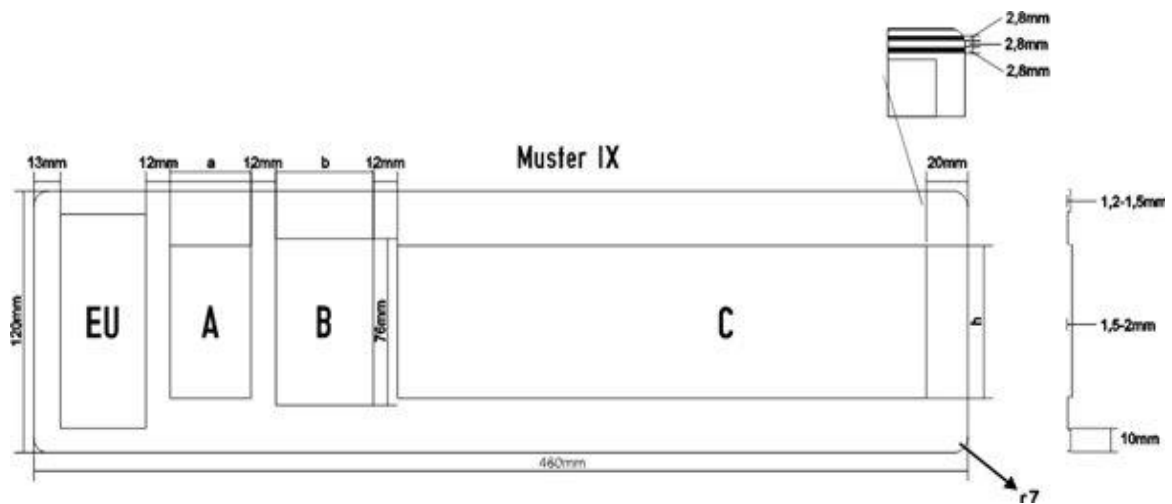
Muster VII

Bei Nachbestellungen von Wunschkennzeichen für Motorräder als Muster VII in Landeshauptstädten mit sechs Vormerkzeichen steht die erste Stelle des Vormerkzeichens in der oberen Zeile nach dem Wappen und die restlichen fünf Stellen des Vormerkzeichens in der unteren Zeile.



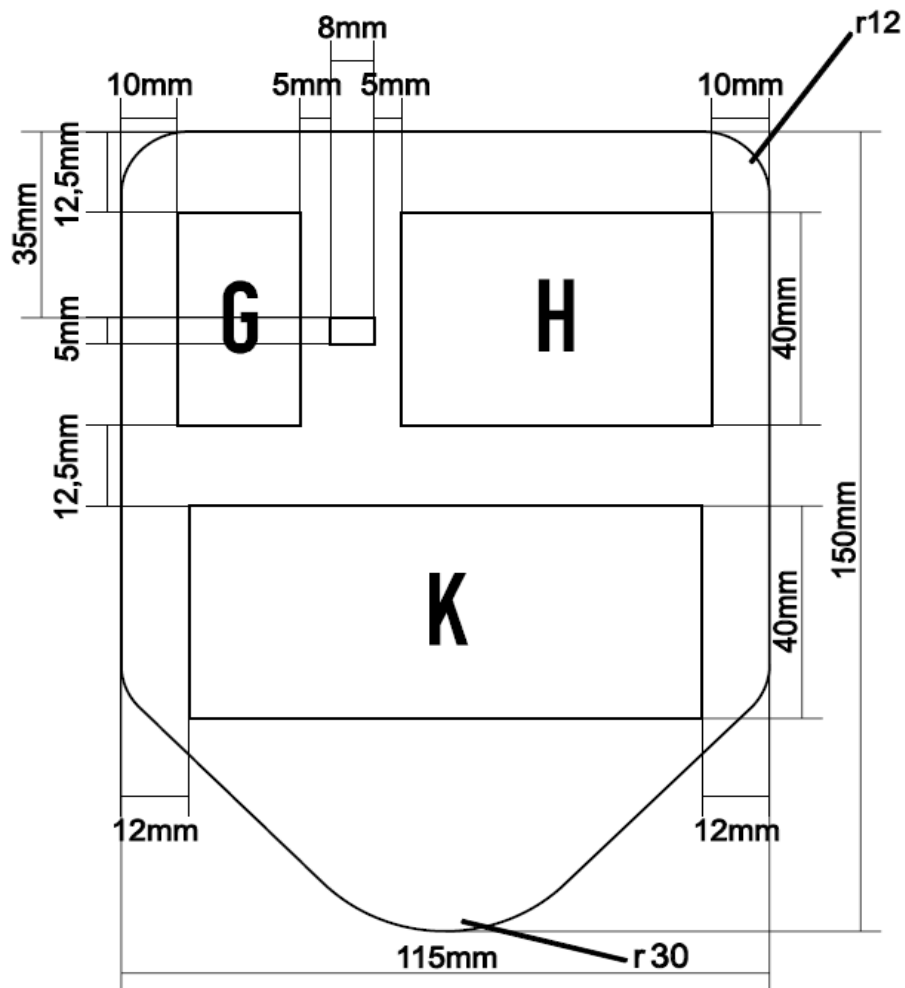
Muster VIII

- m: Breite des Feldes MI (mm):
- mit einem Zeichen : 26 (bei W: 36, A:28, L: 26)
 - mit zwei Zeichen. max 78



Muster IX

Muster VI



Feld G: – mit einem Zeichen: 23 mm
 – mit zwei Zeichen: max. 54 mm

Für VZT Muster VI: Untergrund der Tafel blau mit roten Feld mit Angabe der letzten zwei Ziffern der Jahreszahl des Kalenderjahres in dem die Zulassung erlischt.

Für PKT Muster VI: Untergrund der Tafel blau.

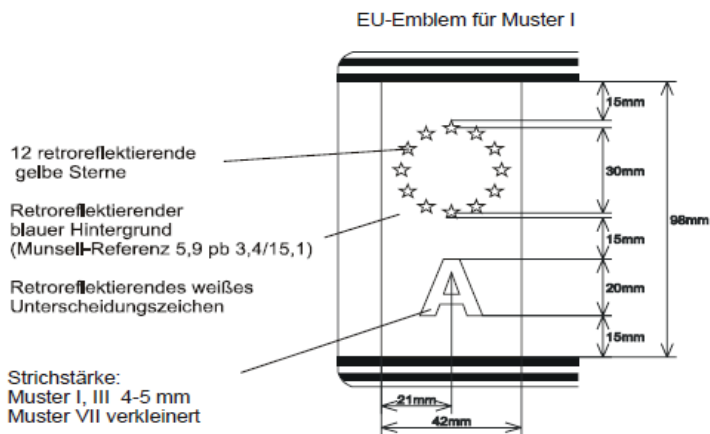
Überstellungskennzeichen ÜKT einzeilig, Maße wie Muster IV



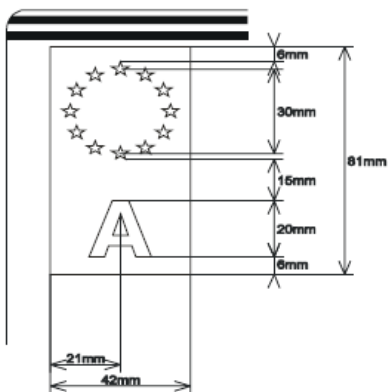
Überstellungskennzeichen ÜKT zweizeilig, Maße wie Muster V



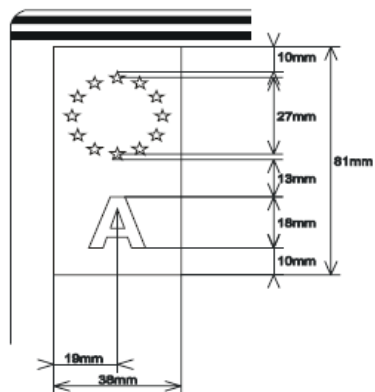
A.1.1. EU-Emblem



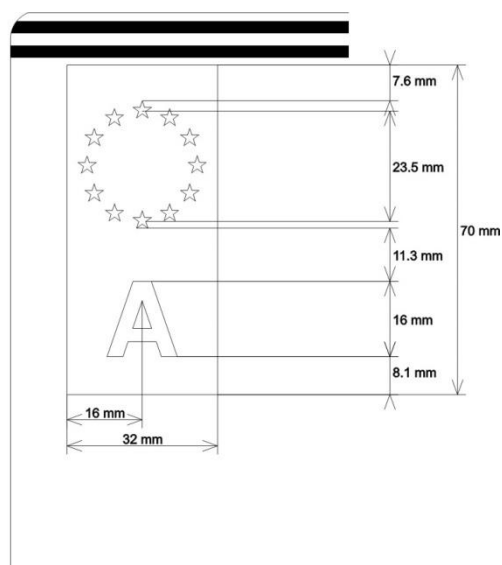
EU-Emblem für Muster III



EU-Emblem für Muster VII
Verkleinert



EU-Emblem für Muster VIII
verkleinert



A.2. Inhalte der Felder

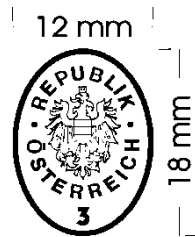
Kennzeichenfeld	Muster	Raum für
EU	I, III, VII, VIII	EU-Emblem, (siehe Muster EU)
A	I, III	Bezeichnung der Behörde oder des sachlichen Bereiches

AI	Ia, IIIa, IV, V	
G	VI	
M, MI	VII, VIII	
B	I, III, VII, VIII	Bundeswappen oder Wappen des Bundeslandes mit unterhalb ausgeschriebenem Namen des Bundeslandes (Blockbuchstaben, Höhe: 4 mm oder 5 mm je nach Wortlänge) thermoplastisch aufgebracht.
BI	Ia, IIIa, IV, V	Bundeswappen oder Wappen des Bundeslandes mit unterhalb ausgeschriebenem Namen des Bundeslandes (Blockbuchstaben. Höhe: 4 mm oder 5 mm je nach Wortlänge). Wappen und ausgeschriebenem Namen des Bundeslandes auf ebener Hochprägefläche (Prägehöhe 0,2 mm bis 0,5 mm) aufgebracht. Nur bei Kennzeichentafeln ohne Wappen: Hochprägung P (Muster Ib)
DI	IIIa	Die ersten zwei Zeichen des Vormerkzeichen mit 6 Zeichen Erstes Zeichen des Vormerkzeichen mit 5 Zeichen
C, CI	I	Vormerkzeichen
D	III	Erstes Zeichen des Vormerkzeichens mit 6 Zeichen.
DI	V	Erstes Zeichen des Vormerkzeichens mit 4 Zeichen. Ersten zwei Zeichen des Vormerkzeichens mit 5 Zeichen
E	III	Vormerkzeichen mit nicht mehr als 5 Zeichen. bei Vormerkzeichen mit 6 Zeichen die letzten 5 Zeichen.
EI	V	Vormerkzeichen mit nicht mehr als 3 Zeichen. Bei Vormerkzeichen mit 4 Zeichen sowie mit 5 Zeichen die letzten 3 Zeichen.
EI	IIIa	Vormerkzeichen mit nicht mehr als 4 Zeichen Bei Vormerkzeichen mit 5 Zeichen sowie mit 6 Zeichen die letzten 4 Zeichen
F	IV.V	Bei VZT die letzten 2 Ziffern der Jahreszahl des Ablaufjahres der vorläufigen Zulassung. Bei ÜKT Ablaufplakette.
H	VI	Erstes Zeichen des Vormerkzeichens mit 4 Zeichen bzw. die ersten 2 Zeichen des Vormerkzeichens mit 5 Zeichen
K	VI	Die letzten 3 Zeichen des Vormerkzeichens
L, LI	VII, VIII	Vormerkzeichen mit max. 4 Zeichen (Bei Nachbestellungen und Wunschkennzeichen auch 5 Zeichen; bei Nach- und Neubestellungen von Wunschkennzeichen für Motorräder als Muster VIII in Landeshauptstädten auch 6 Vormerkzeichen, wobei die erste Stelle des Vormerkzeichens in der oberen Zeile nach dem Wappen und die restlichen 5 Stellen des Vormerkzeichens in der unteren Zeile sind.)

Der Abstand der Buchstaben und Ziffern untereinander muss graphisch ausgewogen sein und soll zwischen 8 und 15 mm betragen, wobei zwischen benachbarten Schriftzeichen eingetragenen Zahlen die zweckmäßigen Abstände in Millimeter angegeben;

Zwischen Buchstaben- und Ziffernblock ist – ausgenommen im Schriftfeld H – möglichst das Eineinhalbfache des größten im Vormerkzeichen auftretenden Schriftzeichenabstandes einzuhalten. Die Buchstaben und Ziffern sind unter Ausnutzung der Kennzeichenfelder so anzuordnen, dass sich gute Lesbarkeit und ein harmonisches, wenigstens annähernd symmetrisch liegendes Schriftbild ergeben; bei kurzen Schriftbild auf Tafeln nach Muster I, Ia sind die Schriftzeichen im Tafelmittelfeld anzuordnen.

A.2.1. Herstellerzeichen



Das Herstellerzeichen besteht aus einer vereinfachten Darstellung des Bundeswappens mit der Umschrift „Republik Österreich“ in Blockbuchstaben mit mindestens 1 mm Höhe und mit der dem Kennzeichentafelhersteller verliehenen Kontrollnummer unterhalb der Umschrift. Wappen und Kontrollnummer müssen von einer elliptischen Prägeleiste mit den Hauptdurchmessern 12 mm × 18 mm umgeben sein.

A.2.2. Wappenplaketten

Die Wappenplakette für GKT und MRT muss aus einer durchsichtigen, mit transluzentem Druck versehenen Folie bestehen. Sie muss thermisch auf die Grundfolie der Kennzeichen einzeilig und zweizeilig unlösbar aufgebracht werden. Die Wappenplakette für ÜKT, VZT, PKT und AAT muss aus einer retroreflektierenden mit transluzierenden Siebdruck versehenen selbstklebenden Kunststoffolie bestehen.

Die Wappen sind nach den Darstellungen in transluzierendem Druck herzustellen; wobei die Farben den nachstehenden einschlägigen Vorschriften über Ausführung und Führung des Bundeswappens^(Anm. 1) und der Landeswappen entsprechen müssen:

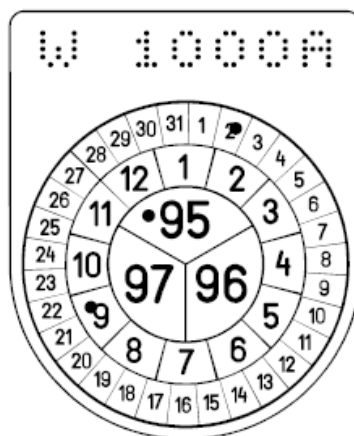
Dabei tritt an die Stelle:	der Farbe	die Farbe
	Silber	Weiß
	Gold	Gelb

Abmessungen und Aussehen der Wappen und der Schriftzeichen sind gemäß den beim Bundesminister für Klimaschutz, Umwelt, Energie, Mobilität, Innovation und Technologie aufliegenden Mustern zu gestalten.

(_____)

Anm. 1: Z 8 der Novelle BGBl. II Nr. 350/2019 lautet: „In der Anlage 5e wird im Kapitel A.2.2. das Wort „Staatswappen“ ersetzt durch das Wort „Bundeswappen“.“. Richtig wäre: „In der Anlage 5e wird im Kapitel A.2.2. das Wort „Staatswappen“ ersetzt durch das Wort „Bundeswappens“.“.)

A.2.3. Ablaufvignette



Format : 50 mm × 61 mm

Auf den Kennzeichentafeln für Überstellungskennzeichen ist der Aufdruck „gültig bis“ bzw. „valid until“ anzubringen und Raum für die aufzuklebende Etikette freizulassen; diese ist mit dem Ablaufdatum zu lochen. Die Etikette ist dann auf die Kennzeichentafel an der dafür vorgesehenen Stelle aufzukleben.

Material der Ablaufvignette: Selbstklebende, retroreflektierende, mit Wasserzeichen versehene Kunststofffolie.

A.3. Form und Größe der Schriftzeichen

Schriftzeichen für die Felder A, C, D, E, L, M, L1, M1

A B C D E F G
H I J K L M
N O P R S T U
V W X Y Z
1 2 3 4 5 6 7
8 9 0 L M W

Schriftzeichen für Felder AI, CI, DI, EI

A B C D E F
G H I J K L M
N O P R S T
U V W X Y Z
1 2 3 4 5 6 7
8 9 0 L M W

Schriftzeichen für Felder F, G, H, K

A B C D E F G
H I J K L M N O
P R S T U V
W X Y Z 1 2 3
4 5 6 7 8 9 0

Schriftzeichen für Felder L, M (nur bei mehr als vier Vormerkzeichen)

A B C D E F G
H I J K L M
N O P R S T U
V W X Y Z
1 2 3 4 5 6 7
8 9 0 L M W

Die Stirnseite der hochgeprägten Schriftzeichen muss so mit geeigneter schwarzer biegeester thermischer Beschichtungsfolie versehen sein, dass die auf den geprägten Schriftzeichen vorhandenen schwarzen Flächen folgende Maße (in mm, Toleranz + 0,5 / - 1,0 mm) ergeben:

Schriftzeichen in den Kennzeichenfeldern	Strichbreite	Schrifthöhe	Schriftzeichenbreite
Muster I, III, VII			
Schriftzeichen			
A	10	72	47
B, D, E, Z	10	70	38
I	10	72	10
L	10	71	33*) oder 28
F, J, P, R, T	10	71	38
C, G, H, K, N, O, S, U, V, X, Y	10	72	38
M	10	72	43 *) oder 38
W	10	72	51 *) oder 42
1	10	72	25
3, 4, 6, 8, 9, 0	10	72	38
2, 5, 7	10	71	38
Muster Ia, IIIa, IV, V			
Schriftzeichen			
A	10	72	47
B, D, E, Z	10	70	42
I	10	72	10
L	10	71	36 *) oder 31
F, J, P, R, T	10	71	42
C, G, H, K, N, O, S, U, V, X, Y	10	72	42
M	10	72	47 *) oder 42
W	10	72	57 *) oder 46
1	10	72	25
3, 4, 6, 8, 9, 0	10	72	42
2, 5, 7	10	71	42
Muster VII (nur bei mehr als vier Vormerkzeichen)			
Schriftzeichen			
A	9	72	35
B, D, E, Z	9	70	32
I	9	72	9
L	9	71	28 oder 23 *)
F, J, P, R, T	9	71	32
C, G, H, K, N, O, S, U, V, X, Y	9	72	32
M	9	72	36 oder 32 *)
W	9	72	44 oder 35 *)
1	9	72	22
3, 4, 6, 8, 9, 0	9	72	32
2, 5, 7	9	71	32
Muster VIII			
Schriftzeichen			
A	7,5	58	28
B, D, E, Z	7,5	56	26

I	7,5	58	7,5
L	7,5	57	22 *) oder 18
F, J, P, R, T	7,5	57	26
C, G, H, K, N, O, S, U, V, X, Y	7,5	58	26
M	7,5	58	29 *) oder 26
W	7,5	58	36 *) oder 28
1	7,5	58	17
3, 4, 6, 8, 9, 0	7,5	58	26
2, 5, 7	7,5	57	26

*) Anwendung entsprechend der Gestaltung des Schriftfeldes

MFT:

Die weißen Flächen an den Stirnseiten der hochgeprägten Schriftzeichen müssen folgende Maße (in mm, Toleranz +/- 0,5 mm) ergeben: Randbreite: 5 mm

Schriftzeichen in den Kennzeichentafeln	Strichbreite	Schrifthöhe	Schriftzeichenbreite
Muster VI			
Schriftzeichen			
A-Z und 0-9 jedoch bei	5	40	19
I	5	40	5
W	5	40	23
1	5	40	12

B. Materialien und Prüfeigenschaften

B.1. Beschaffenheit der Kennzeichentafeln

Die Ausführung der einzelnen Kennzeichentafelarten muss den beim Bundesminister für Klimaschutz, Umwelt, Energie, Mobilität, Innovation und Technologie aufliegenden Mustern entsprechen.

Die Ecken der Tafeln müssen mit einem Radius von 7 mm abgerundet sein.

Platinen:

Die Kennzeichentafeln müssen aus viertelhartem Blech aus A1 99,5 G 9 nach DIN 1783 mit einer Dicke von 1,0 mm bestehen.

Randstreifen:

Die weißen Kennzeichen müssen entlang ihren Längsrändern mit je zwei im Abstand von 2,8 mm voneinander liegenden parallelen roten Randstreifen mit einer Breite von je 2,8 mm versehen sein. Der außen liegende rote Randstreifen darf nicht weiter als 3,5 mm vom Rand der Tafel entfernt liegen. Die Farbe der Randstreifen und das EU-Emblem bei Muster I, III und VII muss entweder in die Grundfolie mit eingearbeitet oder fachgerecht thermisch aufgebracht und unter den in Pkt. B 2.4.3 angeführten Voraussetzungen gewährleistet sein.

B.2. Grundfolie für Kennzeichentafeln

B 2.1. Folie:

Die Folien müssen retroreflektierend und bei weißen Kennzeichentafeln mikroprismatisch sein und auf einer Seite eine haltbare, druckempfindliche und selbstklebende Beschichtung aufweisen.

Die katadioptrisch wirkenden Elemente der Folie müssen in einer transparenten Kunstharzschicht liegen. Ist die Folie mit Schutzzeichen ausgerüstet, so müssen diese vom Bundesminister für Klimaschutz, Umwelt, Energie, Mobilität, Innovation und Technologie anerkannt sein. Sie müssen in der rückstrahlenden Schicht der Folie eingebracht sein und dürfen nicht durch chemische oder physikalische Einflüsse trennbar sein, ohne diese zu zerstören. Sie müssen während der gesamten Lebensdauer der

Kennzeichentafeln sichtbar sein. Die Abstände zwischen benachbarten Schutzzeichen dürfen in einer Richtung gemessen 110 mm, in der dazu senkrechten Richtung gemessen 80 mm nicht übersteigen.

Nach dem Aufbringen der Grundfolie auf eine für die Herstellung von Kennzeichentafeln geeignete Platine darf die Grundfolie von der Platine nicht mehr als Ganzes abnehmbar sein. Die Grundfolie muss auch nach der Verarbeitung der Platine eine glatte Oberfläche aufweisen und frei von Poren, Rissen, Schuppen oder Flecken sein. Die Grundfolie muss den im Punkt B 2.5 sowie Punkt B3 angegebenen Anforderungen entsprechen.

An den Längsseiten der Kennzeichentafeln kann zwischen dem Rand der Grundfolie und dem Tafelrand ein metallisch blanker Überstand von 0,5 mm \pm 0,25 mm vorhanden sein. Die Grundfolie muss auf der gesamten beschichteten Fläche blasen- und rissfrei aufliegen. Auf der Grundfolie muss eine Plakette mit dem zum Kennzeichen gehörenden Wappen (Wappenplakette) angebracht sein.

B 2.2. Prägefähigkeit:

Die Grundfolie muss nach dem Aufbringen auf sauberen, korrosionsfreien Platinen schlag- und biegefest sein. Die aufgebrachte Folie muss bis zu einer Höhe von 2,0 mm prägefähig sein.

B 2.3. Prägung:

Der Außenrand der Kennzeichentafeln muss mit einer umlaufenden Hochprägeleiste mit ebener Stirnfläche mit einer Breite von mindestens 10 mm versehen sein. Innerhalb dieser Leiste muss ein planes Schriftfeld für die Aufnahme des Kennzeichens in Hochprägung vorhanden sein.

Die Höhe der Hochprägung über dem tiefsten Punkt des Schriftfeldes muss beim Rand mindestens 1,2 mm betragen und darf 1,5 mm nicht übersteigen, bei Schriftzeichen mindestens 1,4 mm und höchstens 2,0 mm. Im Schriftfeld muss außerhalb der Schriftzeichenprägungen die deutliche, mindestens 0,2 mm hohe Hochprägung des Herstellerzeichens angebracht sein.

B 2.4. Technische Prüfungsbedingungen:

B 2.4.1. Prüfstücke:

Für die Prüfung sind je zehn Kennzeichentafeln (Prüfmuster) der geprüften Ausführungen sowie zwei ungeprägte Platinen für Messungen zu verwenden. Von jeder Prüfung und vor Messungen müssen die Muster 24 Stunden bei + 23 °C \pm 5 °C und 50% \pm 10% Luftfeuchtigkeit konditioniert werden. (DIN 50014)

B 2.4.2. Durchführung der Prüfung:

Der Bundesminister für Klimaschutz, Umwelt, Energie, Mobilität, Innovation und Technologie kann jederzeit Stichproben der Serienherstellung entnehmen und auf Kosten des Herstellers die Prüfung auf Einhaltung der Lieferbedingungen veranlassen. Die entnommenen Kennzeichentafeln sind dem Bundesminister für Klimaschutz, Umwelt, Energie, Mobilität, Innovation und Technologie zu überlassen. Jedenfalls ist nach jeder Neuerteilung einer Ermächtigung zur Herstellung von Kennzeichentafeln eine Prüfung von Kennzeichenmustern aller Arten und Typen im genannten Sinne vor Erstauslieferung an die beliebigen Versicherer oder Behörden durchzuführen. Ohne vollständig ordnungsgemäßes Prüfergebnis darf keine Auslieferung erfolgen.

B 2.4.3. Prüfungsverfahren für Kennzeichentafeln:

B 2.4.3.1. Temperaturbeständigkeit:

Ein Prüfmuster muss den folgenden Bedingungen in der genannten Reihenfolge ausgesetzt werden:

- a) sieben aufeinander folgende Stunden einer Temperatur von 65° \pm 2 °C bei einer relativen Luftfeuchtigkeit von 10% \pm 5%;
- b) eine Stunde einer Temperatur von 23 °C \pm 5 °C und 50% \pm 10% relative Luftfeuchtigkeit (Normalbedingungen nach DIN 50014);
- c) 15 aufeinander folgende Stunden einer Temperatur von – 20 °C \pm 2 °C.

Am Ende dieser Prüfung darf das Prüfmuster keine Risse, Blasen, nennenswerte Verfärbungen, Ablösungen oder Veränderungen zeigen.

B 2.4.3.2. Haftung der Folien (DIN 53151):

Ein Prüfmuster ist eine Stunde einer Temperatur von –20 °C \pm 2 °C auszusetzen.

Anschließend ist nach einer Stunde bei 23 °C \pm 5 °C die Haftfestigkeit der Grundfolie auf dem Untergrund, die Haftfestigkeit der Heißprägefolie auf der Grundfolie, der Wappenplakette und zutreffendenfalls des thermisch aufgebrachten EU-Emblems auf der Grundfolie durch Gitterschnitt bei 3 mm Schneideabstand zu prüfen.

Es muss ein Gitterschnitt von höchstens Gt2A erreicht werden.

B 2.4.3.3. Schlagfestigkeit (DIN 5115):

Ein Prüfmuster ist mit der reflektierenden Seite nach oben auf eine 12,5 mm dicke Stahlplatte zu legen.

Eine Stahlkugel von 25 mm Durchmesser wird aus einer Höhe von 2 m im freien Fall auf eine ungeprägte Stelle des Musters fallen gelassen. Der Aufschlagpunkt muss mindestens 8 mm von Rand- und Prägekanten entfernt sein. Es dürfen außerhalb eines Umkreises von 5 mm keine Risse oder Ablösungen vom Untergrund auftreten.

B 2.4.3.4. Biegefestigkeit:

Die ungeprägte Stelle eines Prüfmusters muss unter Normalbedingungen mit dem retroreflektierenden Material nach außen in einem Winkel von 90° über einem Metallhorn mit 50 mm Durchmesser gebogen werden. Es dürfen keine Risse auftreten.

B 2.4.3.5. Wasserfestigkeit:

Ein Prüfmuster ist 24 Stunden in destilliertes oder entionisiertes Wasser bei 23 °C +/- 5 °C einzutauchen und danach 48 Stunden bei normaler Raumtemperatur zu trocknen. Nach Beendigung dieser Prüfung darf das Prüfmuster keine Anzeichen von Beeinträchtigung zeigen, die seine Funktionstüchtigkeit mindern.

B 2.4.3.6. Reinigungsfähigkeit:

Auf ein Prüfmuster ist eine Mischung aus 98 Gewichtsteilen Schmieröl und zwei Teilen Graphit aufzutragen. Danach muss die Reinigung der retroreflektierenden Oberfläche durch Abwischen mit aliphatischen Lösungsmitteln (zB N-Heptan) und anschließend mit einem neutralen Waschmittel ohne Beschädigung möglich sein.

B 2.4.3.7. Widerstandsfähigkeit gegen Benzin:

Ein Buchstaben und Ziffern enthaltener Teil eines Prüfmusters ist für eine Minute in Testbenzin, bestehend aus 70 Vol. % N-Heptan und 30 Vol. % Toluol, einzutauchen.

Nach Entfernen aus dem Benzinbad und Ablüften wird die Oberfläche geprüft.

Das Prüfmuster darf keine Veränderung zeigen, die seine Wirkung mindern.

B 2.4.3.8. Salzsprühtest (DIN 50021)

Das Prüfmuster muss zweimal 22 Stunden im Salzsprühtest geprüft werden, mit einer Unterbrechung von zwei Stunden bei Normalbedingungen. Der Salznebel ist mit einem Testgerät durch Versprühen einer Salzlösung von fünf Gewichtsteilen Natriumchlorid in 95 Teilen destilliertem Wasser bei 35 °C +/- 2 °C gleichmäßig auf das Prüfstück aufzubringen. Nach Durchführung der Prüfung ist das Muster mit Wasser zu waschen, mit einem Tuch zu trocknen und anschließend zu beurteilen.

Bei Betrachtung aus einer Entfernung von 2 m dürfen folgende Mängel nicht auftreten: Blasenbildung, Korrosionserscheinungen, Veränderung der Farbe oder des Glanzes sowie erkennbare Ablösungen, die die Wirkungen der Kennzeichentafel beeinträchtigen.

B 2.4.3.9. Verstärkte Industriatmosphäre (DIN 50018)

Ein Prüfmuster ist der Schwefeldioxyd-Prüfung mit zwei Liter SO₂ je 300 Liter

Prüfvolumen je Zyklus zu unterziehen.

Prüfdauer: zwei Zyklen zu je 24 Stunden.

Es dürfen keine sichtbaren Veränderungen auftreten, die die Funktionstüchtigkeit des Prüfmusters mindern.

B 2.4.3.10. Künstliche Alterung

Ein Prüfmuster ist in einem Prüfgerät gefiltert Xenon-Bestrahlung und Beregnung auszusetzen.

Prüfdauer: 480 Stunden Hell/Dunkel-Wechselbetrieb

Prüfzyklus: 25 Minuten regenfreies Intervall

fünf Minuten Beregnung

Temperatur: 30–40 °C.

Relative Luftfeuchtigkeit im Prüfraum: 50%

Danach müssen die spezifischen Rückstrahlwerte innerhalb der in Tabelle 1 angegebenen Grenzen liegen. Der Leuchtdichtefaktor darf 80% des Wertes aus Tabelle 2 nicht unterschreiten.

B 2.5. Optische Wirkung

B 2.5.1. Rückstrahlwirkung der Folie

Die spezifischen Rückstrahlwerte von beschichteten ungeprägten Platinen müssen bei Messungen mit CIE-Normlichtart A, einem Beobachtungswinkel von $1/3^\circ$ und bei in der gleichen Ebene befindlichen Anleucht- und Beobachtungswinkeln (CIE-Bericht Nr. 54 „Retroreflexion – Definition und Messung“ 1982) im Anlieferungszustand folgenden Werten entsprechen:

TABELLE 1

Farbe	Anleuchtwinkel	Minimaler Retroreflexionskoeffizient
		[cd/(lx/m ²)]
Weiß	5	80
	30	50
	40	6
Rot	5	10
	30	5
	40	2
Blau	5	14
	30	9
	40	5
Grün	5	14
	30	9
	40	5

Nach Bewitterung in Anlehnung an ISO 7591/1982, Abs. 16 dürfen die in Tabelle 1 angegebenen Mindestrückstrahlwerte um nicht mehr als 50% unterschritten werden.

Innerhalb von fünf Jahren dürfen die spezifischen Rückstrahlwerte der Grundfolie die in Tabelle 1 angegebenen Mindestwerte um nicht mehr als 50% unterschritten werden.

B 2.5.2. Colorimetrische Eigenschaften

Bei Messungen nach den Richtlinien der CIE-Publikation Nr. 15 (1971) und bei Beleuchtung der Folienoberfläche mit CIE-Normlichtart D 65 bei einem Anleuchtwinkel von 45° zur Normalen ($45/0^\circ$ – Geometrie, 2° Beobachter) muss die Farbe der zwischen den roten Randstreifen liegenden Flächen der Grundfolie in dem in Tabelle 2 angeführten Farbbereich liegen und darf die Folie in diesem Bereich den in der Tabelle 2 angegebenen Mindestleuchtdichtefaktor nicht unterschreiten.

TABELLE 2

Farbe		1	2	3	4	Mindestleuchtdichtefaktor β
Weiß	x	0,355	0,305	0,285	0,335	
	y	0,355	0,305	0,325	0,375	
Rot	x	0,690	0,595	0,569	0,655	0,05
	y	0,310	0,315	0,341	0,345	
Blau	x	0,105	0,232	0,240	0,180	0,1
	y	0,240	0,250	0,200	0,140	
Grün	x	0,115	0,200	0,297	0,242	0,15
	y	0,300	0,490	0,360	0,265	

Das Rot der Randstreifen der Grundfolie muss bei dieser Beleuchtung dem RAL-Farbtönen 3019 *) entsprechen (Sichtprüfung)

*) Reflexfarben RAL-F74 zum Farbbregister RAL 840 HR, herausgegeben vom Deutschen Institut für Gütesicherung und Kennzeichnung, Bornheimerstraße 180, 5300 Bonn.

B.3. Qualität und Garantie

Anforderungen an die Hersteller

1. Die Hersteller sind verpflichtet, die Kennzeichentafeln mit den Materialien und den technischen Einrichtungen herzustellen, die den Bedingungen des Herstellungsverfahrens entsprechen. Beabsichtigte Änderungen im Herstellungsverfahren oder bei den Materialien bedürfen der vorherigen Genehmigung durch den Bundesminister für Klimaschutz, Umwelt, Energie, Mobilität, Innovation und Technologie.

2. Der Hersteller übernimmt die Gewährleistung dafür, dass die Kennzeichen laut Vorschriften dieser Verordnung ordnungsgemäß hergestellt werden und dass bei sachgemäßer Verwendung unter normalen Klimabedingungen die technischen Werte fünf Jahre im geforderten Ausmaß erhalten bleiben.

Er verpflichtet sich, die Republik Österreich diesbezüglich schad- und klaglos zu halten.

Die Erfüllung der Gewährleistung ist entsprechend (zB Gemeinschaftshaftung, Bankgarantie, Nachweis der entsprechenden wirtschaftlichen Leistungsfähigkeit) sicherzustellen und nachzuweisen.

Als nicht sachgemäße Verwendung gelten insbesondere mechanische Beschädigungen, Reinigung mit anderen als Autopflegemitteln ohne Scheuerwirkung, die häufige Verwendung von Dampfreinigungseinrichtungen, die Reinigung mit trockenen Putzlappen, die überwiegende Verwendung des Fahrzeuges abseits von Straße mit fester Fahrbahn (zB Baustellen- und insbesondere Straßenbaufahrzeuge), die Verwendung von anderen Teerentfernern als solchen auf Leicht- oder Reinbenzinbasis. Hierauf ist in der vom Kennzeichentafelhersteller jeder ausgelieferten Kennzeichentafel/jedem Kennzeichentafelsatz (bestehend aus mehreren Tafeln mit gleichem Kennzeichen) beizugebenden Gebrauchsanleitung hinzuweisen.

C. Entgelte für Typen von Kennzeichentafeln

1. Gewöhnliche Kennzeichentafeln (GKT) nach § 49 Abs. 4 Z 1 oder Z 5 KFG 1967
 - Garnitur zweiteilig, vordere Tafel nach Muster I und hintere Tafel nach Muster I oder III..... 23,00 €
 - Einzeltafel nach Muster I oder III 11,50 €
2. Kennzeichentafeln für Probekennzeichen (PKT)
 - Garnitur zweiteilig, vordere Tafel nach Muster Ia, hintere Tafel nach Muster Ia oder IIIa 23,00 €
 - Einzeltafel nach Muster Ia oder IIIa 11,50 €
3. Kennzeichentafeln für Überstellungskennzeichen (ÜKT)
 - Garnitur zweiteilig, vordere Tafel nach Muster IV, hintere Tafel nach Muster IV oder V 23,00 €
 - Einzeltafel nach Muster IV oder V..... 11,50 €
4. Kennzeichentafeln für vorübergehend zugelassene Fahrzeuge (VZT)
 - Garnitur zweiteilig, vordere Tafel nach Muster IV, hintere Tafel nach Muster IV oder V 23,00 €
 - Einzeltafel nach Muster IV oder V..... 11,50 €
5. Kennzeichentafeln gemäß § 49 Abs. 3 KFG (AAT)
 - Einzeltafel nach Muster I oder III..... 11,90 €
6. Kennzeichentafel für Motorräder (MRT)
 - nach Muster VIII oder Kennzeichentafel mit Probefahrerkennzeichen für Motorräder im Format wie Muster VIII 13,00 €
7. Kennzeichentafel für Motorfahrräder (MFT)
 - nach Muster VI oder Kennzeichentafel mit Probefahrerkennzeichen für Motorfahrräder oder für vorübergehend zugelassene Motorfahrräder im Format wie Muster VI 8,50 €
8. Kennzeichentafeln für historische Kraftwagen und historische Anhänger gemäß § 25d Abs. 5
 - Garnitur zweiteilig, vordere Tafel nach Muster IX und hintere Tafel nach Muster IX oder VII..... 26,00 €

– Einzeltafel nach Muster IX oder VII 13,00 €

Anlage 7

(zu § 28)

BEGEHUNG EINES VERKEHRSDELIKTES IN ÖSTERREICH
Begehung eines Verkehrsdelikts in Österreich;
Zahlungsaufforderung; Informationsschreiben gemäß EU-Richtlinie (EU) 2015/413;

Am [Datum der Übertretung] wurde in Österreich durch den Lenker des Fahrzeuges mit dem Kennzeichen [Kennzeichen] ein die Straßenverkehrssicherheit gefährdendes Verkehrsdelikt im Sinne des Artikel 2 der EU-Richtlinie (EU) 2015/413 (Bezeichnung des Verkehrsdelikts gemäß Artikel 2 RL (EU) 2015/413) begangen.

Sie sind als Fahrzeughalter des genannten Fahrzeugs zum Zeitpunkt der Begehung des Verkehrsdelikts registriert.

Die Geldstrafe für dieses Verkehrsdelikt beträgt €... und ist innerhalb von 4 Wochen ab Ausfertigung dieses Schreibens einzuzahlen.

Hinweis: Im Falle einer fristgerechten Bezahlung der Geldstrafe wird weder gegen Sie noch gegen den tatsächlichen Fahrzeuglenker ein Strafverfahren eingeleitet. Das Verkehrsdelikt wird nicht weiterverfolgt, es erfolgt auch keine Verständigung anderer Behörden. Solange der Lenker unbekannt ist, können zum gegenständlichen Verkehrsdelikt nur die im Abschnitt B angeführten Informationen erteilt werden.

A. Zahlungshinweise/Bekanntgabe des Fahrzeuglenkers:

1. Strafbetrag: €
2. IBAN: ...
3. BIC: ...
4. Identifikationsnummer: ...
5. Zahlungsfrist: innerhalb von 4 Wochen ab Ausfertigung dieses Schreibens

Um von der Einleitung eines Verwaltungsstrafverfahrens absehen zu können, ist bei der Bezahlung der Geldstrafe unbedingt die Identifikationsnummer anzuführen.

Bei Nichtbezahlung der Geldstrafe sind Sie als Fahrzeughalter verpflichtet, der angeführten Behörde schriftlich innerhalb von 2 Wochen ab Zustellung dieses Schreibens den Fahrzeuglenker mit dem beiliegenden Antwortformular (Abschnitt C) bekanntzugeben (Bekanntgabe des Fahrzeuglenkers).

Können Sie den Fahrzeuglenker nicht bekannt geben, so sind Sie verpflichtet, die Person zu benennen, die den Fahrzeuglenker bekannt geben kann (Bekanntgabe der auskunftspflichtigen Person).

Es wird darauf hingewiesen, dass das Nichterteilen sowie das Erteilen einer unrichtigen oder unvollständigen Auskunft als Verwaltungsübertretung gemäß § 103 Abs. 2 i.V.m. § 134 Abs. 1 des österreichischen Kraftfahrzeuggesetzes (KFG) mit bis zu € 5.000,- bestraft wird.

Gegen die Zahlungsaufforderung bzw. gegen die Aufforderung zur Bekanntgabe des Fahrzeuglenkers (bzw. der auskunftspflichtigen Person) ist kein Rechtsmittel zulässig.

B. Detailangaben zum Verkehrsdelikt:

- a) Angaben zum Delikt:
 - Ort: ...
 - Datum,Uhrzeit: ...
 - Art und rechtliche Einstufung des Verkehrsdeliktes: [Bezeichnung gem. Artikel 2 RL (EU) 2015/413; Amtsblatt der EU L 68/9 vom 13.03.2015]
 - Österreichische Rechtsvorschriften: [...]
 - Beschreibung des Verkehrsdeliktes: [...]
 - Zulässige Geschwindigkeit: ...
 - Gemessene Geschwindigkeitsüberschreitung (nach Abzug der Messtoleranz): << ... km/h >>
 - Beweismittel: Anzeige der Polizei
- b) Angaben zum Fahrzeug:
 - Kennzeichen: [...]

– Land der Zulassung/Internationales Unterscheidungskennzeichen: ..

Hinweise:

- Bei Nichtbezahlung der Geldstrafe senden Sie bitte das beiliegende Formular richtig, vollständig und leserlich ausgefüllt innerhalb von 2 Wochen an die angeführte Behörde.
- Bitte beachten Sie, dass im Verkehr mit österreichischen Behörden die deutsche Sprache zu verwenden ist.

C. Antwortformular

(falls die Geldstrafe nicht bezahlt wird)

Absender:

[Name]

Geburtsdatum: ...

[Adresse]

An:

[Bezeichnung der Behörde]

[Adresse]

Begehung eines Verkehrsdeliktes in Österreich:

Bekanntgabe des Fahrzeuglenkers oder der auskunftspflichtigen Person

Geschäftszahl: ...

Als Halter des Kraftfahrzeuges, (Kennzeichen: ...) gebe ich bekannt, dass:

folgende Person das Fahrzeug gelenkt hat (Bekanntgabe des Fahrzeuglenkers):

Herr Frau:

Familiename: ...

Vorname: ...

geboren am: ...

wohnhaft in (genaue Anschrift):

Postleitzahl: ...

Ort: ...

Straße: ...

Hausnummer: ...

Türnummer: ...

Hinweis: Sollte Ihnen die Person, die das Fahrzeug gelenkt oder verwendet hat, nicht bekannt sein, so füllen Sie bitte den nachstehenden Punkt aus

folgende Person den Fahrzeuglenker benennen kann (Bekanntgabe der auskunftspflichtigen Person):

Herr Frau:

Familiename: ...

Vorname: ...

geboren am: ...
 wohnhaft in (genaue Anschrift):
 Postleitzahl: ...
 Ort: ...
 Straße: ...
 Hausnummer: ...
 Türnummer: ...

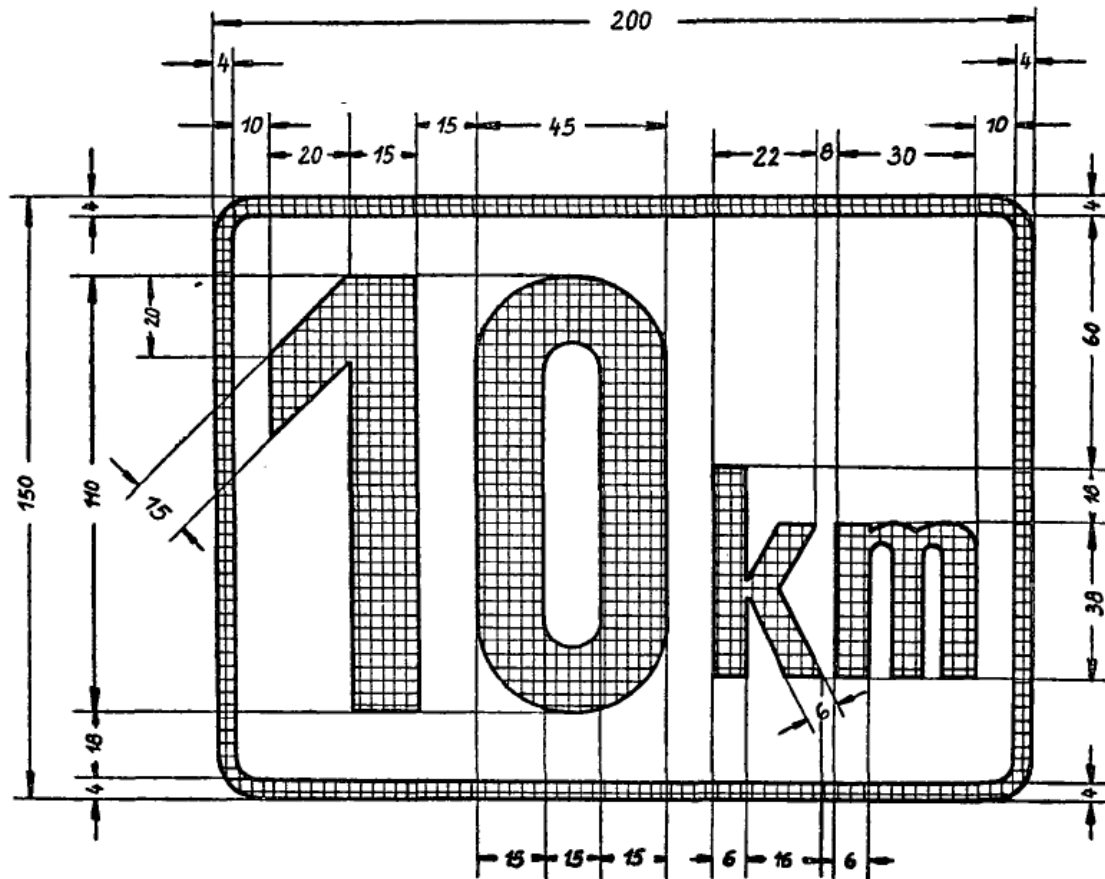
.....
 Ort, Datum, Unterschrift des Fahrzeughalters

Hinweise:

1. Bitte senden Sie das richtig, vollständig und leserlich ausgefüllte und unterfertigte Antwortformular innerhalb von 2 Wochen an die angeführte Behörde.
2. Es wird darauf hingewiesen, dass das Nichterteilen sowie das Erteilen einer unrichtigen oder unvollständigen Auskunft gemäß § 103 Abs. 2 i.V.m. § 134 Abs. 1 KFG (österreichisches Kraftfahrgesetz) mit bis zu € 5.000,- bestraft wird.

Anlage 8

(§ 57)

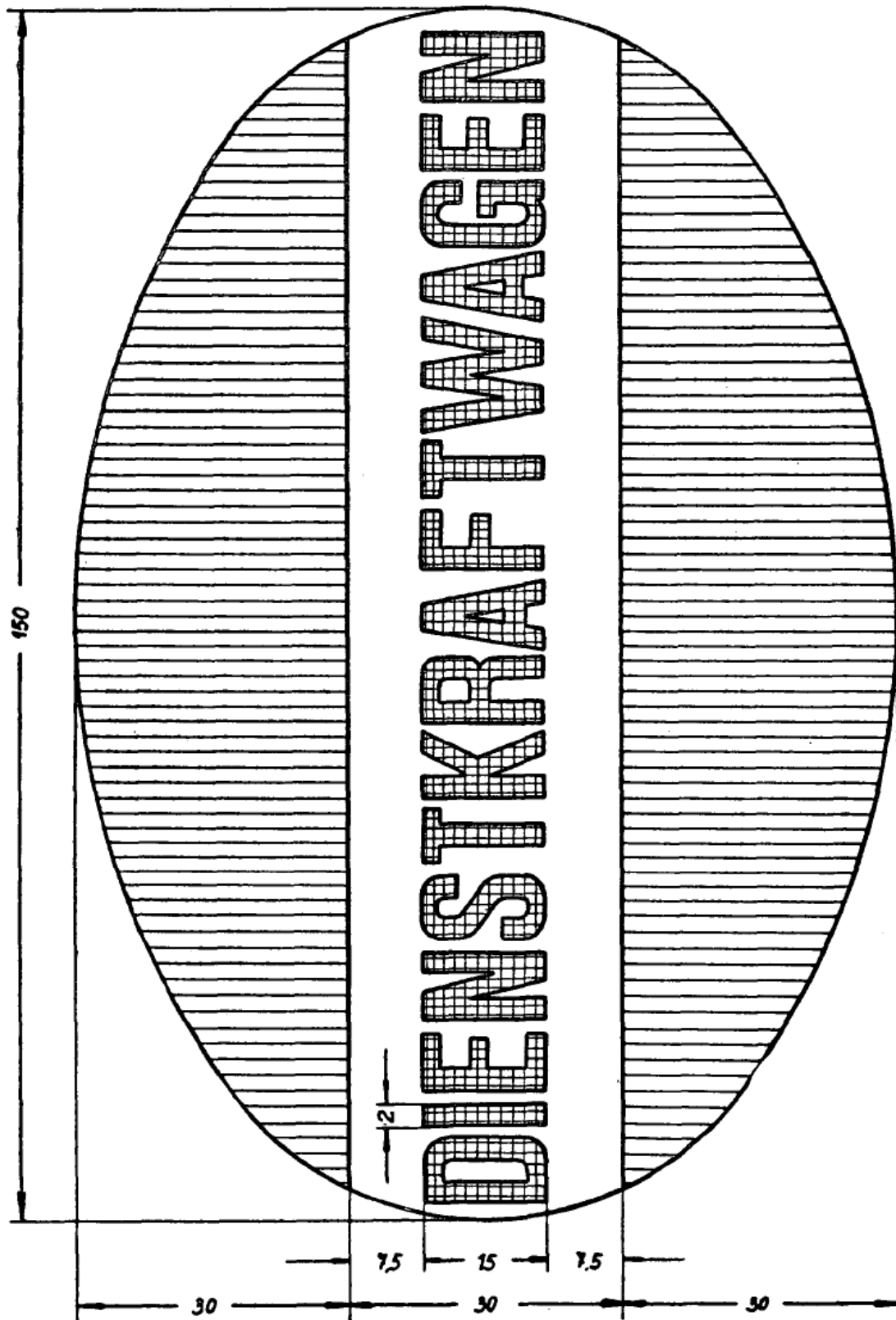


Maße in mm

Die Tafel kann auch in runder Form mit einem Durchmesser von 150 mm oder 200 mm ausgeführt sein.

Anlage 9

(§ 60)



Maße in mm

Anlage 9a (§ 63c)**Tarife-Ersterteilung**

(Anm.: Anlage 9a folgt ab der nächsten Seite.

Die Novellierungsanweisung Z 21 der Novelle BGBl. II Nr. 471/2012 konnte nicht eingearbeitet werden und lautet:

21. In der Anlage 9a werden die Bezeichnungen „B+E“ durch „BE“ und „C+E“ durch „CE“ ersetzt.)

Anlage 9a (§ 63c)

Tarife-Ersterteilung	B		B17		B, B+E		B, F		A, B		B, C		B, C, C+E		A, B, C, C+E		F		TO ²			
	Einzelpreis	Anzahl/Preis	Einzelpreis	Anzahl	Einzelpreis	Anzahl	Einzelpreis	Anzahl	Einzelpreis	Anzahl	Einzelpreis	Anzahl	Einzelpreis	Anzahl	Einzelpreis	Anzahl	Einzelpreis	Anzahl	Einzelpreis	Anzahl		
● = Ausbildung komplett ¹																						
■ = Wiederholung Theorie																						
▲ = Wiederholung Praxis																						
Allgemeines																						
Anmeldung, Versicherung																						
Lernunterlagen																						
Theoretische Ausbildung																						
Theorieunterricht																						
Prüfungsvorbereitung																						
Vorprüfung																						
PC-Training																						
Einzeltheorie																						
Praktische Ausbildung																						
Einzelpreis																						
Anzahl																						
A Fahrflektion einzel																						
A Fahrflektion Gruppe																						
B Fahrflektion einzel																						
B+E Fahrflektion einzel																						
C Fahrflektion einzel																						
C+E Fahrflektion einzel																						
D Fahrflektion einzel																						
F Fahrflektion einzel																						
Zusatzpaar für:																						
Zusatzpaar für:																						
Zusatzpaar für:																						
Zusatzpaar für:																						
Prüfung																						
Theorieprüfung																						
Praxisprüfung																						

1) Die im Paketpreis enthaltenen Leistungen muß ein Schüler innerhalb von ... Monaten (mind. 3) konsumieren können, wenn er die von der Fahrschule vorgeschlagenen Termine akzeptiert.
 2) Teilobligatorium

Preise in Euro inkl. MwSt., gültig ab:

Dauer einer Theorielektion: Min.
 Dauer einer Fahrflektion: Min.

Ein ● bedeutet, dass diese Leistung im Ausbildungspaket enthalten ist.
 Ein ■ bedeutet, dass diese Leistung in der Wiederholung Theorie enthalten ist.
 Ein ▲ bedeutet, dass diese Leistung in der Wiederholung Praxis enthalten ist.
 Ein "X" in der Spalte "Anzahl" bedeutet, dass die Leistung beliebig oft konsumiert werden kann.
 In der Spalte "Anz/Preis" ist entweder die Anzahl oder der Preis angegeben.

Tarife-Ausdehnung

	A	A, B+E	B+E	C	C, D	C, C+E	A, C	A, C, C+E	DyB	DyC
● = Ausbildung komplett ¹										
■ = Wiederholung Theorie										
▲ = Wiederholung Praxis										
Allgemeines										
Anmeldung, Versicherung	Preis	Preis	Preis	Preis	Preis	Preis	Preis	Preis	Preis	Preis
Lernunterlagen										
Theoretische Ausbildung	Einzelpreis	Einzelpreis	Einzelpreis	Einzelpreis	Einzelpreis	Einzelpreis	Einzelpreis	Einzelpreis	Einzelpreis	Einzelpreis
Theorieunterricht	Anzahl/Preis	Anzahl/Preis	Anzahl/Preis	Anzahl/Preis	Anzahl/Preis	Anzahl/Preis	Anzahl/Preis	Anzahl/Preis	Anzahl/Preis	Anzahl/Preis
Prüfungsvorbereitung										
Vorprüfung										
PC-Training										
Einzeltheorie										
Praktische Ausbildung	Einzelpreis	Einzelpreis	Einzelpreis	Einzelpreis	Einzelpreis	Einzelpreis	Einzelpreis	Einzelpreis	Einzelpreis	Einzelpreis
A Fahrlektion einzel	Anzahl	Anzahl	Anzahl	Anzahl	Anzahl	Anzahl	Anzahl	Anzahl	Anzahl	Anzahl
A Fahrlektion Gruppe										
B Fahrlektion einzel										
B+E Fahrlektion einzel										
C Fahrlektion einzel										
C+E Fahrlektion einzel										
D Fahrlektion einzel										
F Fahrlektion einzel										
Zusatzung für										
Zusatzung für										
Zusatzung für										
Zusatzung für										
Prüfung	Preis	Preis	Preis	Preis	Preis	Preis	Preis	Preis	Preis	Preis
Theorieprüfung										
Praxisprüfung										

1) Die im Paketpreis enthaltenen Leistungen muß ein Schüler innerhalb von ... Monaten (mind. 3) konsumieren können, wenn er die von der Fahrschule vorgeschlagenen Termine akzeptiert.

2) Teilobligatorium

Dauer einer Theorielektion: Min.
 Dauer einer Fahrlektion: Min.

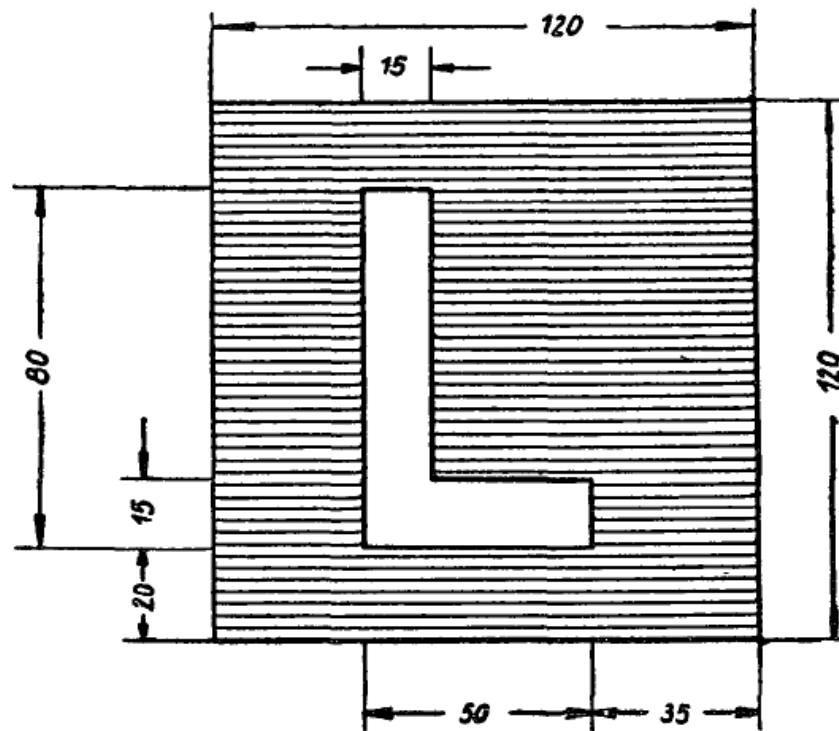
Preise in Euro inkl. MwSt., gültig ab:

Ein ● bedeutet, dass diese Leistung im Ausbildungspaket enthalten ist.
 Ein ■ bedeutet, dass diese Leistung in der Wiederholung Theorie enthalten ist.
 Ein ▲ bedeutet, dass diese Leistung in der Wiederholung Praxis enthalten ist.
 Ein "X" in der Spalte Anzahl bedeutet, dass die Leistung beliebig oft konsumiert werden kann.
 In der Spalte "Anz/Preis" ist entweder die Anzahl oder der Preis angegeben.

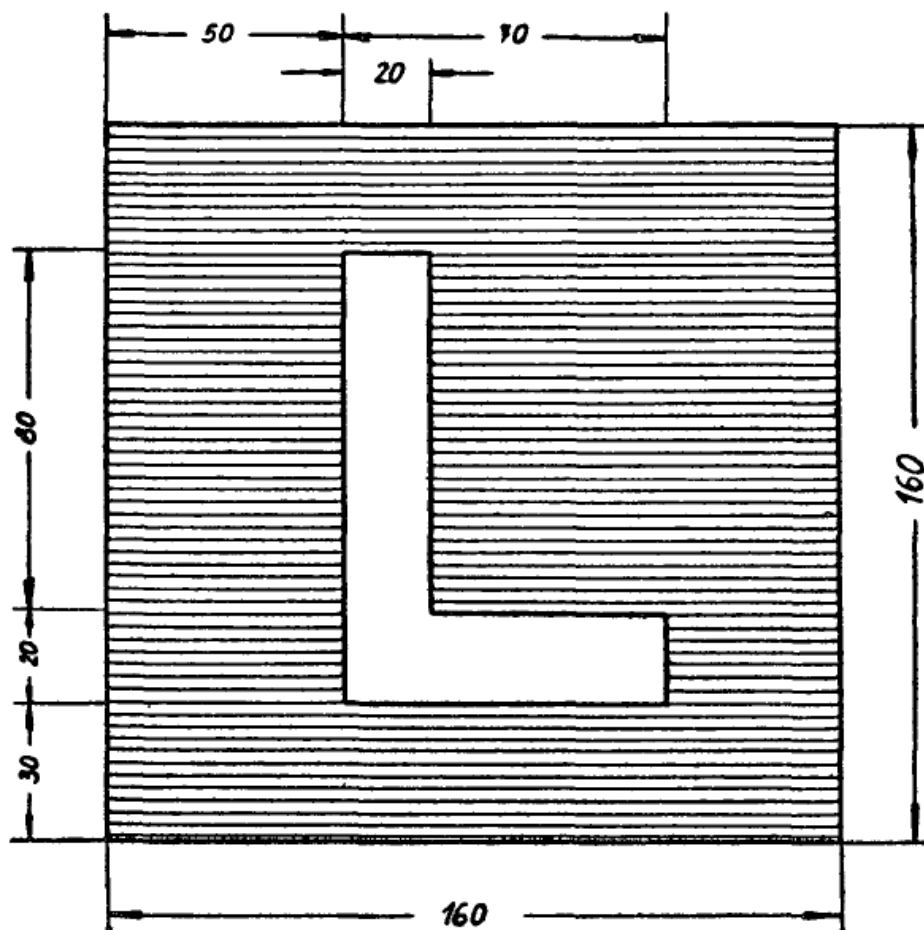
Anlage 10

(§ 64)

a) Für Krafträder



b) Für Kraftwagen und Anhänger



Maße in mm

Anlage 10a

(zu § 64b Abs. 3 und 4)

Lehrinhalte für die theoretische Ausbildung

Inhaltsverzeichnis:

Kapitel 1:	Basis – Lehrplan für die Ersterteilung aller Klassen
Kapitel 2:	Theoretische Lehrinhalte für die A-Klassen, außer AM
Kapitel 3:	Theoretische Lehrinhalte Klasse B
Kapitel 4:	Theoretische Lehrinhalte Klasse BE
Kapitel 5:	Theoretische Lehrinhalte Klasse C/C1 (Ausdehnung von B)
Kapitel 6:	Theoretische Lehrinhalte Klasse C/C1 (Ausdehnung von D/D1)
Kapitel 7:	Theoretische Lehrinhalte Klassen CE, C1E, DE und D1E
Kapitel 8:	Theoretische Lehrinhalte Klasse D/D1 (Ausdehnung von B)
Kapitel 9:	Theoretische Lehrinhalte Klasse D/D1 (Ausdehnung von C/C1)
Kapitel 10:	Theoretische Lehrinhalte Klasse F

1. Basis-Lehrplan für die Ersterteilung aller Klassen (20 Unterrichtseinheiten)

Abschnitt	Lehrinhalt
1	Einführung, Verkehrsraum, wie Geltungsbereich der StVO 1960, des KFG 1967 und des FSG 1997, Verkehrszeichen, Bodenmarkierungen, Begriffe (Ortsgebiet, Freilandstraße, Einbahnstraße, Autobahn und Autostraße, Vorrangstraße, Schienenstraße, Wohnstraße, Fußgängerzone, Schutzweg, Eisenbahnkreuzung)
2	Sinnesorgane, Partnerkunde, wie die Funktion des menschlichen Auges, das Gesichtsfeld, Sehschärfe im Gesichtsfeld, Bedeutung und Zeitbedarf der Blicksprünge, das Gehör – akustische Wahrnehmung, Gleichgewichtsorgan, Partner im Verkehr, wahrnehmbare Signale von Partnern, hinweisende Signale auf Partner, Gefahrenvermeidung durch frühzeitiges Erkennen von Gefahrenmöglichkeiten, bevorzugte Straßenbenützer, Vertrauensgrundsatz, Einteilung der Fahrzeuge
3	Bewegung im Verkehrsraum, wie Verhalten bei Bodenmarkierungen, Kenntlichmachung des Straßenverlaufes, Lichtfarben auf der Fahrbahn, Fahrbahnrand, Fahrbahnmitte, Parallel-, Nachfolge- und Querverkehr, Rechtsfahrordnung, Nebeneinanderfahren, Wechsel des Fahrstreifens, Vorbeifahren, Linkszufahren, Umkehren und Rückwärtsfahren, Einordnen und Einbiegen, Ein- und Ausfahren, Ausweichen, Anhalten, Halten, Parken
4	Verhaltensvorschriften in besonderen Verkehrsräumen, wie Ortsgebiet, Vorrangstraße, Einbahnstraße, Nebenfahrbahn, Kreisverkehr, Autobahn und Autostraße, Schienenstraße, Wohnstraße, Fußgängerzone, Verkehrsflächen, die eingeschränkt benützbar sind, Bedeutung der Arm- und Lichtzeichen, Vorrangregeln und deren Anwendung, Annähern und Übersetzen von Eisenbahnkreuzungen, Abstellen von Fahrzeugen, Absichern liegengebliebener Fahrzeuge, bevorzugte Straßenbenützer
5	Anhalteweg, Wahl der Fahrgeschwindigkeit, Fahren auf Gefahrensicht, wie Reaktionszeit, Reaktionsweg und Berechnung, Bremsweg und Berechnung, Anhalteweg, Durchfahrzeit der schwungbelegten Strecke Vorschriften, Oberflächenbeschaffenheit der Fahrbahn, Kurvenfahren, Steigung und Gefälle, Beschleunigung – Geschwindigkeitsabbau, Gefahrenbremsung, Einflüsse von Beladung und Anhänger, Wechselwirkung von Fahrbahn – Witterung und Lenker – Umwelt Gefahrenstellen, Sichtweitenverringern, Hilfen zur Entfernungsschätzung (Sekundenmethode), Fahren auf Gefahrensicht
6	Hintereinanderfahren, wie Sicherheitsabstände, Ermittlung, Mindestabstand hinter Schienenfahrzeugen und hinter Fahrzeugen mit größeren Längsabmessungen, Annähern an Kreuzungen und Eisenbahnkreuzungen, Fahrstreifenverminderung
7	Überholen, wie

	Faktoren für kurze Überholmanöver, Überholen rechts, Überholverbote, Sicherheitsabstände, Sekundenmethode, Abbrechen von Überholmanövern
8	Verwendung der Beleuchtungs- und Signaleinrichtungen, wie Vorschriften, Zweck, Verwendung von Nebelscheinwerfern und Nebelschlussleuchten, stehende Fahrzeuge, Ersatzbeleuchtung, Warn- und Signaleinrichtungen
9	Gesetzliche Verwendungserlaubnis für Kraftfahrzeuge auf Straßen mit öffentlichem Verkehr, wie Typenschein, Einzelgenehmigung, Kraftfahrzeug-Versicherungen und Kraftfahrzeugsteuern, Zulassungsstellen der Versicherungsgesellschaften, Voraussetzungen, Kennzeichentafeln, Begutachtung des Kraftfahrzeuges, Pflichten des Zulassungsbesitzers
10	Verkehrsunfall, wie Verhalten bei Unfällen mit Sachschaden und Personenschaden, Hilfeleistung
11	Beeinträchtigung der Fahrtüchtigkeit des Lenkers, wie Möglichkeiten, Auswirkungen auf die Fahrtüchtigkeit, Vorschriften, Überprüfung und Feststellung der Beeinträchtigung, Folgen
12	Pflichten des Lenkers, wie Pflichten vor, während und nach der Fahrt, Überprüfung des Fahrzeuges auf Verkehrs- und Betriebssicherheit, soziale und ökologische Verantwortung, zusätzliche Pflichten

2. Theoretische Lehrinhalte für die A-Klassen, außer AM (6 Unterrichtseinheiten)

Abschnitt	Lehrinhalt
1	Allgemeines
1.1	Überblick über die theoretische Ausbildung für die A-Klassen <ul style="list-style-type: none"> -- Mindestanzahl der theoretischen Unterrichtseinheiten -- Themenschwerpunkte -- Ablauf der theoretischen Fahrprüfung
1.2	Überblick über die praktische Ausbildung für die A-Klassen <ul style="list-style-type: none"> -- Mindestanzahl der praktischen Unterrichtseinheiten -- Gliederung der Ausbildung (Vorschulung, Grundschulung, Hauptschulung, Perfektionsschulung, Prüfungsvorbereitung) -- Ablauf der praktischen Fahrprüfung
1.3	Einteilung der Krafträder <ul style="list-style-type: none"> -- Motorfahrrad -- Kleinmotorrad -- „125er-Motorrad“ -- Leichtmotorrad -- Motorrad -- Motorrad mit Beiwagen -- Motordreirad
1.4	Arten der Motorräder
1.5	Lenkberechtigung – Führerschein: <ul style="list-style-type: none"> -- Persönliche Voraussetzungen -- Klassen A1, A2 und A -- Führerscheindokument -- Fahren ohne Lenkberechtigung -- Fahren ohne Führerschein
1.6	Pflichten des Lenkers <ul style="list-style-type: none"> -- Mitführen von Dokumenten -- Mitführen von Ausrüstungsgegenständen -- Sturzhelmtragepflicht -- Geistige und körperliche Voraussetzungen -- Überprüfungen am Fahrzeug, besondere Bedeutung beim Motorrad
1.7	Motorradschutzbekleidung <ul style="list-style-type: none"> -- Sturzhelm

	<ul style="list-style-type: none"> -- Schutzanzug -- Handschuhe -- Stiefel -- Nierengurt -- Protektoren
1.8	Motorradtransport
1.9	Beförderung von Gepäck <ul style="list-style-type: none"> -- Am Motorrad -- Anhänger
1.10	Beförderung von Personen <ul style="list-style-type: none"> -- Motorrad (Voraussetzungen am Motorrad, Voraussetzungen für den Beifahrer, Technische Veränderungen am Motorrad) -- Motorrad mit Beiwagen (Voraussetzungen am Motorrad, Voraussetzungen für den Beifahrer) -- Vorschriften für das Auf- bzw. Absteigenlassen
1.11	Halten und Parken
1.12	Fahrregeln <ul style="list-style-type: none"> -- Rechtsfahrordnung -- Spezielle Fahrverbote -- Fahrgeschwindigkeit -- Überholen -- Nebeneinanderfahren -- Vorschlingeln -- Autobahn
1.13	Beleuchtung <ul style="list-style-type: none"> -- Beleuchtungseinrichtungen -- Verwendung der Beleuchtung
1.14	Motorradunfälle <ul style="list-style-type: none"> -- Unfallstatistik -- Typische Unfallsituationen -- Aktive Sicherheit -- Passive Sicherheit -- Strategien bei unvermeidbaren Unfällen (Alleinunfall – „Flucht ins Gelände“, Kollisionsunfall mit einem Unfallpartner)
1.15	Risikokompetenz <ul style="list-style-type: none"> -- Wahrnehmungs-, Beurteilungs- und Entscheidungskompetenz -- Risikofaktoren – Gefahren -- Körperliche Reaktionen in Risikosituationen -- Innehalten vor einer Risikosituation zur neuerlichen Beurteilung -- Konflikt zwischen Genauigkeit – Geschwindigkeit -- Anregungen zur Erlangung von Risikokompetenz
2	Fahrtechnik und Fahrdynamik
2.1	Sehen und gesehen werden <ul style="list-style-type: none"> -- Sehen (Eigene tote Winkel, Visier, Schutzbrille, Scheinwerferausleuchtung, Straße lesen) -- Gesehen werden (Fahren mit Licht, Tote Winkel anderer Fahrzeuge, Parkende Fahrzeuge, Verdeckt werden, Blickschattenphänomen)
2.2	Umweltbewusstes Motorradfahren <ul style="list-style-type: none"> -- Treibstoffsparendes Fahren -- Lärmschonendes Fahren
2.3	Fahrtechnik <ul style="list-style-type: none"> -- Kreiselkräfte -- Haftungskreis (Kamm'scher Kreis)

	<ul style="list-style-type: none"> -- Sitzposition -- Kurvenfahrtechnik (Schräglage – Fahrgeschwindigkeit, Kurvenfahrstile, Fahrlinie in der Kurve – Blicktechnik, Breitenbedarf in der Kurve) -- Bremsen mit dem Motorrad (Zielbremsung, Gefahrenbremsung, Vermeiden eines Hindernisses, Bremsen mit ABS)
2.4	<p>Besondere Gefahrensituationen beim Motorradfahren</p> <ul style="list-style-type: none"> -- Beeinträchtigungen der Fahrtüchtigkeit, Müdigkeit, Alkohol, Drogen, Medikamente, Krankheit -- Beschleunigen -- Hochgeschwindigkeit -- Urlaubs- und Gruppenfahrten -- Fahren im Gebirge -- Überholen -- Seitenwind -- Gefahrenzeichen mit besonderer Bedeutung für den Motorradfahrer -- Rutschige Fahrbahnverhältnisse -- Fahren bei Nässe -- Fahren bei schlechten Sichtverhältnissen, bzw. bei Dunkelheit -- Fahren auf unbefestigten Straßen -- besondere Verhaltensweisen im Zusammenhang mit der Benützung von Autobahnen und Autostraßen mit Kraftfahrzeugen der Klasse A1, A2 oder A
2.5	<p>Fahrdynamische Besonderheiten spezieller Fahrzeuge</p> <ul style="list-style-type: none"> -- Roller -- Motorrad mit Beiwagen
3	Fahrzeugtechnik
3.1	Technische Veränderungen am Fahrzeug
3.2	Sinnvolles Zubehör
3.3	<p>Fahrzeugtechnik</p> <ul style="list-style-type: none"> -- Motor (Motorschmierung, Motorkühlung) -- Kraftübertragung (Kupplung, Getriebe, Kettenantrieb, Zahnriemenantrieb, Kardanwellenantrieb) -- Fahrwerk: Rahmen, Gabel, Hinterradschwinge, Federung – Dämpfung, Räder – Reifen, Bremsanlage (Bremsvorrichtungen, Bremskraftübertragungen, Überprüfung – Standbremsprobe, Bremsbelagverschleiß)

3. Theoretische Lehrinhalte für die Klasse B (12 Unterrichtseinheiten)

Abschnitt	Lehrinhalt
1	Technische Bauteile von Kraftfahrzeugen
1.1	Bereifung, wie Druck, Profil, Schäden, Pflege, Radwechsel, Gleitschutzeinrichtungen, Anfahren bei Schnee und Eis
1.2	Stoßdämpfer, wie Zweck, Schäden, Überprüfung, neue Entwicklungen
1.3	Lenkung, wie Störungen, Überprüfung, neue Entwicklungen
1.4	Elektrik, Elektronik, wie Hauptteile der elektrischen Anlage, wie Beleuchtungseinrichtungen, Signal- und Kontrolleinrichtungen, Vorrichtungen zum Freihalten des Gesichtsfeldes, Navigation
1.5	Motor – Kühlung – Schmierung, wie motorenadäquates Tanken, Einflussgrößen des Energieverbrauchs, Auspuffgase von Verbrennungsmotoren, Motorkühlung, Motorschmierung (Systeme), Kontrolleinrichtungen, Pflege und Wartung, Störungen, alternative Antriebskonzepte und weitere neuen Entwicklungen
1.6	Kraftübertragung, wie Kupplung, Störungen, Schaltgetriebe, automatische und halbautomatische Getriebe,

	Differential, Antriebsarten
1.7	Bremsen, wie Überprüfungsmöglichkeiten, Hilfsbremsen, Feststellbremsen, Antiblockiersystem, Fahrdynamikregelungen, neue Entwicklungen
1.8	Maße und Gewichte, wie Begriffe, Beschreibungsgrößen, Kraftfahrzeug- und Anhängerarten
2	Fahrdynamische Grundlagen, wie Aufgaben des Reifens, Radlast und Reibungswert, Reibungskraft, Einflüsse durch Bau- und Antriebsart, Auswirkungen der Beladung, Einflüsse durch Seitenwind und Anhängerbetrieb, Schleudern, Schieben, Blockieren, Wasserkeilbildung, Aquaplaning Strategien zur Vermeidung instabiler Fahrzustände
3	Lenkberechtigung, wie Umfang der Lenkberechtigung der Klasse B und anderer Klassen Geltungsbereich der RL 2006/126/EG – nationale Klassen, Klassen mit Geltung im EWR, Lenkberechtigung auf Probe, Pflichten des Lenkers, ähnliche Dokumente
3.1	Anhängerbestimmungen, wie Veränderung des Fahrverhaltens, Vorschriften, Anhängervorrichtung, Beleuchtungs- und Signaleinrichtung, Bremsausrüstung, Zusatzausrüstung, Höchstgeschwindigkeit, Ankuppeln, Abkuppeln, Abstellen
3.2	Personenbeförderung, wie Vorschriften, Personenbeförderung auf Anhängern und Ladeflächen, Sicherheitseinrichtungen wie Knautschzone, Sicherheitsgurt, Kindersitze (Klasseneinteilung nach ECE, Sicherungssysteme wie Isofix u. dgl.), Airbag und deren Zusammenwirken
3.3	Beladung, Kennzeichnung überragender Ladung, Ladungssicherung
3.4	Abschleppen, wie Vorschriften, Möglichkeiten, wie Abschleppen mit Seil, Stange und teilweisem Hochheben
3.5	Besondere Verhaltensweisen im Zusammenhang mit der Benützung von Autobahnen und Autostraßen mit Kraftfahrzeugen der Klasse B
3.6	Besondere Verhaltensweisen im Zusammenhang mit Überholvorgängen mit Kraftfahrzeugen der Klasse B
3.7	Besondere Verhaltensweisen im Zusammenhang mit der Wahl der Fahrgeschwindigkeit mit Kraftfahrzeugen der Klasse B
3.8	Besondere Verhaltensweisen im Zusammenhang beim Hintereinanderfahren mit Kraftfahrzeugen der Klasse B

4. Theoretische Lehrinhalte für die Klasse BE (3 Unterrichtseinheiten)

Abschnitt	Lehrinhalt
1	Rechtliche Vorschriften für die Klasse BE Die Lenkberechtigungsklasse BE, Begriffe, Aufschriften auf der rechten Fahrzeugseite, erlaubte Abmessungen, Abmessungen der Ladung, Personenbeförderung auf Anhängern, Fahrverbote, erlaubte Höchstgeschwindigkeiten, Abstellen des Anhängers
2	Beladung des Anhängers, Ladungssicherung Ankuppeln, Abkuppeln des Anhängers Besonderes Fahrverhalten mit Anhängern Wahl der Fahrlinie, Kurven, Beschleunigen und Abbremsen, Querstellen, Hintereinanderfahren, Überholen, Ursache und Gegenmaßnahmen bei Anhängerpendeln, Bergabfahren, Fahren bei Seitenwind, Fahren mit beweglicher Ladung, Rangieren
3	Ausstattung des Anhängers Elektrische Verbindung, Leuchten und Rückstrahler, Sicherheitsketten, Unterlegkeile, Reifen Bremsanlagen für Anhänger Auflaufbremse, Reißseilbremse, Feststellbremse, Falldeichselbremse, elektrisch betätigte Anhängerbremse
4	Ladungssicherung

5. Theoretische Lehrinhalte für die Klassen C/C1 (Ausdehnung von B; 10 Unterrichtseinheiten)

Abschnitt	Lehrinhalt
1	Gesetzliche Vorschriften Lenkberechtigung für die Klasse C und die Klasse C1

	Bauart und Ausrüstung der Kfz und Anhänger, Zulassung und Überprüfung Beladung, Personenbeförderung Pflichten des Zulassungsbesitzers, Pflichten des Kraftfahrzeuglenkers Wahl der Fahrgeschwindigkeit, Abstände beim Hintereinanderfahren, besondere Fahrverbote, Verhalten bei Eisenbahnkreuzungen, besondere Bestimmungen für den ruhenden Verkehr Besondere Transporte Sondervorschriften für bestimmte Fahrzeuge (inklusive Zugmaschinen) Arbeitszeiten, Lenkzeiten, Ruhezeiten, Handhabung von Schaublatt und Kontrollgerät Ziehen von Anhängern
2	Technische Bauteile von Lastkraftfahrzeugen, Sattelkraftfahrzeugen und Anhängern Motor, Kraftstoffanlage, Auspuff, Kühlung, Schmierung; Kraftübertragung; Rahmen und Aufbauten; Fahrwerk; Bremsanlagen Einrichtungen zur Verbindung von Fahrzeugen Elektrische Anlage und Kontrolleinrichtungen
3	Fahrphysik und Ladetechnik Kraftschluss, Fahrwiderstände, Achslasten und Achslaständerungen, Fahrstabilität Beladung, Ladungssicherung.
4	Ökologischer und ökonomischer Betrieb Ausstattung, technischer Zustand, Bedienung und Fahrweise

6. Theoretische Lehrinhalte Klasse C/C1 (Ausdehnung von D/D1; 4 Unterrichtseinheiten):

Abschnitt	Lehrinhalt
1	Gesetzliche Vorschriften Lenkberechtigung für die Klasse C und C1 Bauart und Ausrüstung der Kfz und Anhänger, Pflichten des Zulassungsbesitzers, Pflichten des Kraftfahrzeuglenkers Wahl der Fahrgeschwindigkeit, Abstände beim Hintereinanderfahren, Besondere Fahrverbote, Verhalten bei Eisenbahnkreuzungen, Besondere Bestimmungen für den ruhenden Verkehr. Besondere Transporte Sondervorschriften für bestimmte Fahrzeuge (inkl. Zugmaschinen) Arbeitszeiten, Lenkzeiten, Ruhezeiten, Handhabung von Schaublatt und Kontrollgerät Ziehen von Anhängern
2	Technische Bauteile von Lastkraftfahrzeugen, Sattelkraftfahrzeugen und Anhängern Motor, Kraftstoffanlage, Auspuff, Kühlung, Schmierung; Kraftübertragung; Rahmen und Aufbauten; Fahrwerk; Bremsanlagen Einrichtungen zur Verbindung von Fahrzeugen Elektrische Anlage und Kontrolleinrichtungen
3	Fahrphysik und Ladetechnik Kraftschluss, Fahrwiderstände, Achslasten und Achslaständerungen, Fahrstabilität. Beladung, Ladungssicherung.
4	Ökologischer und ökonomischer Betrieb Ausstattung, Technischer Zustand, Bedienung und Fahrweise

7. Theoretische Lehrinhalte für die Klassen CE, C1E, DE und D1E (6 Unterrichtseinheiten)

Abschnitt	Lehrinhalt
1	Gesetzliche Vorschriften Lenkberechtigung Bauart und Ausrüstung der Anhänger, Zulassung und Überprüfung Beladung, Personenbeförderung auf Anhängern Wahl der Fahrgeschwindigkeit, Abstände beim Hintereinanderfahren, besondere Fahrverbote, Verhalten bei Eisenbahnkreuzungen, besondere Bestimmungen für den ruhenden Verkehr Besondere Transporte, Sondervorschriften für bestimmte Fahrzeuge Ziehen von Anhängern, Zusammenstellen von Kombinationen
2	Technische Bauteile von Sattelkraftfahrzeugen und Anhängern Rahmen und Aufbauten; Fahrwerk; Bremsanlagen Einrichtungen zur Verbindung von Fahrzeugen

	Elektrische Anlage und Kontrolleinrichtungen
3	Fahrphysik und Ladetechnik Fahrstabilität, Beladung, Ladungssicherung.

8. Theoretische Lehrinhalte für die Klassen D/D1 (Ausdehnung von B; 12 Unterrichtseinheiten)

Abschnitt	Lehrinhalt
1	Gesetzliche Vorschriften Lenkberechtigung für die Klasse D und die Klasse D1 Bauart und Ausrüstung der Kfz und Anhänger, Zulassung und Überprüfung Beladung, Personenbeförderung in Omnibussen und Omnibusanhängern (Linienverkehr und Gelegenheitsverkehr) Pflichten des Zulassungsbesitzers, Pflichten des Betriebsleiters, Pflichten des Kraftfahrzeuglenkers Wahl der Fahrgeschwindigkeit, Abstände beim Hintereinanderfahren, besondere Fahrverbote, Verhalten bei Eisenbahnkreuzungen, besondere Bestimmungen für den ruhenden Verkehr Arbeitszeiten, Lenkzeiten, Ruhezeiten, Handhabung von Schaublatt und Kontrollgerät Besondere Ausstattungsgegenstände Ziehen von Anhängern
2	Technische Bauteile von Omnibussen und Anhängern Motor, Kraftstoffanlage, Auspuff, Kühlung, Schmierung; Kraftübertragung; Rahmen und Aufbauten; Fahrwerk; Bremsanlagen Einrichtungen zur Verbindung von Fahrzeugen Elektrische Anlage und Kontrolleinrichtungen Komfortausstattung
3	Fahrphysik und Ladetechnik Kraftschluss, Fahrwiderstände, Achslasten und Achslaständerungen, Fahrstabilität Beladung, Ladungssicherung, fahrgastorientierter Fahrstil
4	Ökologischer und ökonomischer Betrieb Ausstattung, technischer Zustand, Bedienung und Fahrweise

9. Theoretische Lehrinhalte für die Klassen D/D1 (Ausdehnung von C/C1; 4 Unterrichtseinheiten)

Abschnitt	Lehrinhalt
1	Gesetzliche Vorschriften Lenkberechtigung für die Klasse D und die Klasse D1 Bauart und Ausrüstung der Kfz und Anhänger, Zulassung und Überprüfung Beladung, Personenbeförderung in Omnibussen und Omnibusanhängern (Linienverkehr und Gelegenheitsverkehr) Pflichten des Zulassungsbesitzers, Pflichten des Betriebsleiters, Pflichten des Kraftfahrzeuglenkers Wahl der Fahrgeschwindigkeit, Abstände beim Hintereinanderfahren, besondere Fahrverbote, Verhalten bei Eisenbahnkreuzungen, besondere Bestimmungen für den ruhenden Verkehr Arbeitszeiten, Lenkzeiten, Ruhezeiten, Handhabung von Schaublatt und Kontrollgerät Besondere Ausstattungsgegenstände Ziehen von Anhängern
2	Technische Bauteile von Omnibussen und Anhängern Motor, Kraftstoffanlage, Auspuff, Kühlung, Schmierung; Kraftübertragung; Rahmen und Aufbauten; Fahrwerk; Bremsanlagen Einrichtungen zur Verbindung von Fahrzeugen Elektrische Anlage und Kontrolleinrichtungen Komfortausstattung
3	Fahrphysik und Ladetechnik Kraftschluss, Fahrwiderstände, Achslasten und Achslaständerungen, Fahrstabilität Beladung, Ladungssicherung, fahrgastorientierter Fahrstil
4	Ökologischer und ökonomischer Betrieb Ausstattung, technischer Zustand, Bedienung und Fahrweise

10. Theoretische Lehrinhalte für die Klasse F (4 Unterrichtseinheiten)

Abschnitt	Lehrinhalt
1	Rechtliche Vorschriften für die Klasse F Die Lenkberechtigungsklasse F, Begriffe, Aufschriften, Erlaubte Abmessungen, Personenbeförderung auf Anhängern, Fahrverbote und besondere Verkehrszeichen, Hintereinanderfahren, erlaubte Höchstgeschwindigkeiten, Verhalten bei Eisenbahnkreuzungen
2	Technische Bauteile Cockpit, elektrische Anlage, Motor, Kraftstrang, Lenkung, Hydraulik, Räder und Reifen, Bremsanlagen. Überprüfungen vor Fahrtantritt
3	Anbaugeräte und Aufbauten Abmessungen, Kennzeichnung, Geschwindigkeiten, Fahrverhalten Beleuchtung der Anbaugeräte und Aufbauten
4	Ladung Wirtschaftsfuhre, Langgutfuhre, Kennzeichnung überragender Ladung. Ladungssicherung.
5	Anhängerbetrieb Ausstattung der Anhänger Arten der Anhängerbremsen Auflaufbremse, Falldeichselbremse, Reißseilbremse, Seilzugbremse, hydraulische Bremsen, Einleitungs- und Zweileitungs-Druckluftbremsanlagen Ziehen von mehreren Anhängern Bestimmungen für zum Verkehr zugelassene Anhänger Bestimmungen für nicht zum Verkehr zugelassene Anhänger Ziehen von zum Verkehr zugelassenen Anhängern und nicht zum Verkehr zugelassenen Anhängern gemeinsam
6	Unfallverhütung

Anlage 10b
zu § 64b Abs. 5

Lehrplan für die praktische Ausbildung für die A-Klassen

A. Vorgehensweise

Bei jeder Ausbildungshandlung ist systematisch nach folgenden Schritten vorzugehen:

1. Vorbereitung und Planung der Übung (einschließlich geeignetem Ort, benötigter Ausrüstung, Lehrmittel usw.)
2. Klärung der rechtlichen Voraussetzungen und Sicherheit der Übung (u.a. vorschriftsgemäße Verwendung eines Helms und anderer erforderlicher Schutzausrüstung, Einschätzung der Eignung des Kandidaten nach dem Ausbildungsstand)
3. Vorbereitung und Einweisung des Fahrschülers (u.a. sind in der Platzausbildung alle Übungen vor der ersten Durchführung zu erklären und vorzuzeigen)
4. Durchführung der Übung
5. Herstellung eines Bezugs der Übung zur späteren Verkehrsteilnahme (insbesondere Besprechung der situationsspezifischen Risiken, der möglichen Vorbereitung darauf, Erläuterung einer risikooptimierten Verhaltensweise)
6. Bewertung des Verhaltens (gemeinsame Besprechung des Verhaltens des Fahrschülers, Erarbeitung von Verbesserungsmöglichkeiten, Schulung der Kompetenz des Lernens aus Erfolgen und Misserfolgen)

B. Inhalte

Abschnitt	Schwerpunkt	Ort	Inhalt
Vorbereitung	Durchführung der Überprüfungen, die vor Antritt einer Fahrt notwendig sind sowie richtige Inbetriebnahme des Kraftfahrzeuges	Verkehrsfreier Raum	Startvorbereitung, Fahrvorbereitung, Rangieren, Sitzposition
Vorschulung	Elementare Fahrzeugbeherrschung	Parkplatz oder möglichst verkehrsfreie Straße	Gehen mit Motor, Klettern, Spurgasse, Anfahren, Schalten, Bremsen, Kreisfahren, Achterfahren, Wedeln, Trialstop, Berg, Behelfsstart Fahren mit Beifahrer
Grunds Schulung	Einführung in den Verkehrsraum. Aufbau des Drei-Blick-Trainings	Verkehrsarme Straßen	Richtiges Benützen der Fahrbahn. Zielklares Bewegen
Hauptschulung	Aktives und passives Erleben der Verkehrsdynamik. Aufbau des Blickfiltertrainings	Fahren auf Straßen mit stärkerem Verkehr. Auswahl nach: Querstellen-, Mithalte- und Gegenverkehrsstrecken	Befahren ausgewählter Lehrstrecken und Manöverkommentierung
Perfektionsschulung	Einführung in die jeweils geeignete Verkehrstaktik. Besondere Fahrzeugbeherrschung	Alle vom Standort aus erreichbaren Verkehrsräume	Zielfahren, Überlandfahrten, Dynomentraining, Defensivtaktik, Spezielle Fahrzeugbeherrschung, insbesondere im Hinblick auf für Krafträder typische Situationen, in denen

			der Lenker durch Erschrecken zu reflexartigen Fehlreaktionen verleitet wird sowie Durchführen einer Gefahrenbremsung, Prüfungsvorbereitung
Überprüfung	Überprüfung des Kraftfahrzeuges auf Verkehrs- und Betriebssicherheit	Möglichst in verkehrsfreiem Raum	Einfache Überprüfungen, die man am Kraftfahrzeug ohne Werkzeug durchführen kann

Einem Bewerber um die Lenkberechtigung der Klasse A1 sind im Umfang von insgesamt zwei Unterrichtseinheiten bei den jeweils passenden Situationen folgende Inhalte schwerpunktmäßig zu vermitteln, wobei auf die klassenspezifischen Besonderheiten einzugehen ist:

1. Risikokompetenz (Inhalte gemäß Anlage 10a),
2. Fahrten im Schnellverkehr (wie Autobahn, Autostraße; insbesondere Einfahren, wobei auf die durch geringere Geschwindigkeit und geringeres Beschleunigungsvermögen entstehenden Risiken hinzuweisen ist, und Überholtwerden),
3. Überholen (Hinweis auf die durch geringeres Beschleunigungsvermögen entstehenden Risiken),
4. Vorfahren neben oder zwischen bereits angehaltenen Fahrzeugen (insbesondere Übersehenwerden durch Blickabschattungen wie toter Winkel und Verdeckung),
5. Fehlannahmen anderer Straßenbenützer (insbesondere falsche Einschätzung der Annäherungsgeschwindigkeit bei Verwechslung mit einem Motorfahrrad).

Anlage 10 c
zu § 64 b Abs. 2 Z 2

LEHRPLAN
für die praktische Ausbildung für die Klasse B

Abschnitt	Schwerpunkt	Ort	Inhalt
Vorbereitung	Durchführung der Überprüfungen, die vor Antritt einer Fahrt notwendig sind, sowie richtige Inbetriebnahme des Kraftfahrzeuges	Wo das Kraftfahrzeug abgestellt ist	Rundgang- und Innenkontrollen. Richtige Vorbereitung und Durchführung des Startes
Vorschulung	Elementare Fahrzeugbeherrschung	Parkplatz oder möglichst verkehrsfreie Straße	Die im § 11 Abs. 4 Z 2 FSG angeführten Übungen
Grunds Schulung	Einführung in den Verkehrsraum. Aufbau des Drei-Blick-Trainings.	Verkehrsarme Straßen	Richtiges Benützen der Fahrbahn. Zielklares Bewegen
Hauptschulung	Aktives und passives Erleben der Verkehrsdynamik. Aufbau des Blickfiltertrainings.	Fahren auf Straßen mit stärkerem Verkehr. Auswahl nach: Querstellen-, Mithalte- und Gegenverkehrsstrecken	Befahren ausgewählter Lehrstrecken und Manöverkommentierung
Perfektionsschulung	Einführung in die jeweils geeignetste Verkehrstaktik. Kommentiertes Fahren. Besondere Fahrzeugbeherrschung	Alle vom Standort aus erreichbaren Verkehrsräume	Zielfahren, Überlandfahrten, Dynomentraining, Defensivtaktik, Spezielle Fahrzeugbeherrschung, Prüfungsvorbereitung
Überprüfung	Überprüfung des Kraftfahrzeuges auf Verkehrs- und Betriebssicherheit	Möglichst in verkehrsfreiem Raum	Einfache Überprüfungen, die man am Kraftfahrzeug ohne Werkzeug durchführen kann

Anlage 10 d
zu § 64 c Abs. 11

LEHRPLAN
für die Fahrschullehrerausbildung

1. **Klasse B** und Basis für alle anderen Klassen

Abschnitt	Unterrichtseinheiten	Lehrinhalt
1	20	Einführungsphase , wie Gesetzliche Grundlagen für den Straßenverkehr, Berufsbild, Organisation der Ausbildung, Wahrnehmungspsychologie, Lernpsychologie, Lernkontrolle
2	20	Verkehrsraum , wie StVO 1960 (Begriffe, Bodenmarkierungen, Verkehrsleiteinrichtungen), Lernkontrolle
3	30	Partnerkunde , wie Partner im Verkehr, Vertrauensgrundsatz, verkehrspsychologische Grundlagen, Lernkontrolle
4	30	Allgemeine Fahrordnung , wie StVO 1960 (§§ 7 bis 30), Lernkontrolle
5	35	Fahrzeugtechnik , wie Bereifung, Stoßdämpfer, Lenkung, Elektrik, Motor, Kühlung, Schmierung, Kraftübertragung, Antriebstechnik, Bremsen, Lernkontrolle
6	30	Fahrdynamische Grundlagen , wie Wahl der Fahrgeschwindigkeit, Einflüsse von Bauart, Witterung, Fahrbahnbeschaffenheit, Sekundenmethode, Blicktraining, Aufbau des praktischen Lehrplans, Lernkontrollen
7	30	Praktische Ausbildung I Vorbereitung, Vorschulung, Grundschulung, Hauptschulung, Perfektionsschulung, Lernkontrolle
8	25	Gefahrenlehre , wie Hintereinanderfahren, Überholen, Bergfahren Tageskunde, Straßenkunde, Lernkontrolle
9	10	Pädagogik I Pädagogische Aufgaben der Fahrschule und des Lehrpersonals, Prinzipien der Erwachsenenbildung, Didaktik des Fahrschulunterrichts, Lernkontrolle
10	30	Ausgewählte Kapitel aus StVO 1960 und KFG 1967 Lenkerberechtigung, Zulassung, Pflichten des Lenkers, Fahrbeeinträchtigung, Verhalten nach Verkehrsunfällen, Beleuchtung, Beladung, Ziehen von Anhängern, Lernkontrolle
11	15	Allgemeine Rechtskunde , wie Grundzüge des Verfassungsrechts, Stufenbau der Rechtsordnung, Behördenorganisation, Lernkontrolle
12	10	Berufsrecht , wie Kollektivvertrag, Angestelltengesetz, Dienstnehmerschutz, Dienstnehmerhaftung, Lernkontrolle
13	15	Pädagogik II Unterrichtslehre, Methodische Grundsätze der Unterrichtsgestaltung, Medienkunde, Aufbau eines fahrtheoretischen Curriculums, Unterrichtsvorbereitung, Lernkontrolle

14	30	Unterrichtsübungen , wie Planung, Vorbereitung und Durchführung des Unterrichts an selbstgewählten Beispielen, Vorbereitung und Bewertung vor Vorprüfungen, Lernkontrolle
	60	Praktische Ausbildung II
	davon	
	30	Mitfahren beim praktischen Fahrunterricht
	30	Erteilen von Fahrunterricht im Beisein eines Fahrlehrers, Lernkontrolle

2. Klasse A (Zusätzlich zur theoretischen Ausbildung gemäß Z 1)

Abschnitt	Unterrichtseinheiten	Lehrinhalt
A1	22	Theoretische Ausbildung , wie Sonderbestimmungen der StVO 1960 und KFG 1967, Technik der Krafträder, Arten der Krafträder, Antriebssysteme, Personenbeförderung, Beladungsprobleme, Gefahrenlehre, Fahrtechnik, Sturzhelm, Schutzsysteme, insbesondere Schutzkleidung, Aufbau des praktischen Lehrplanes gemäß Anlage 10 b, Lernkontrolle
A2	8	Fahrbedingungen des Zweiradfahrers , wie Einstellung, Chancen und Risiken des Zweiradfahrers, Spezifisches Unfallrisiko, Bedeutung der Geschwindigkeit für den Zweiradfahrer, Konsequenzen der unterschiedlichen fahrphysikalischen Voraussetzungen (im Vergleich zum Kraftwagen) auf die Fahrweise, Lernkontrolle
A3	14 davon	Praktische Ausbildung I
	4	– Grundfahrtechnik im verkehrsfreien Raum 12-Stationen-Plan nach Anlage 10 b Kapitel I, Lernkontrolle
	10	– Fahren im Verkehr Spurgestaltung, Tempogestaltung, Hintereinanderfahren (2 Einheiten), Umkehren, Vorbeifahren, Überholen (2 Einheiten) Fahrstreifenwechsel, Einordnen, Einbiegen Verhalten bei Kreuzungen (4 Einheiten) Freilandstraße, Autobahn, Befahren von Kurven, Befahren von Bergstraßen (2 Einheiten) Lernkontrolle
A4	36 davon	Praktische Ausbildung II
	16	Unterrichten des 12-Stationen-Planes nach Anlage 10 b, Kapitel I, auf verkehrsfreien Flächen im Beisein eines ebenfalls unterrichtenden Fahrlehrers
	20	Erteilen von Fahrunterricht im Verkehr im Beisein eines ebenfalls unterrichtenden Fahrlehrers, Lernkontrolle

3. Klasse C (Zusätzlich zur theoretischen und praktischen Ausbildung gemäß Z 1)

Abschnitt	Unterrichtseinheiten	Lehrinhalt
C1	55	Theoretische Ausbildung , wie Sonderbestimmungen der StVO 1960 und KFG 1967, Gefahrenlehre, Lastkraftwagen-Technik, Ladetechnik, Lernkontrolle
C2	10	Fahrbedingungen des Lastkraftwagenfahrers , wie

		besondere Fahrbedingungen (Arbeitszeit, Gefahrgut, usw.), Einfluß von Gewöhnungsfaktoren und Routine, Lernkontrolle
C3	35 davon	Praktische Ausbildung
		Die praktische Ausbildung hat mit einem Schulfahrzeug der Klasse C, und zwarsowohl unbeladen als auch mindestens halb beladen, zu erfolgen.
	15	– Mitfahren beim praktischen Fahrunterricht
	15	– Erteilen von Fahrunterricht im Beisein eines Fahrlehrers
	5	– Wartungsarbeiten
		– Lernkontrolle

4. Klasse E (Zusätzlich zur theoretischen und praktischen Ausbildung gemäß Z 1 und 3)

Abschnitt	Unterrichts- einheiten	Lehrinhalt
E1	10	Theoretische Ausbildung , wie Sonderbestimmungen der StVO 1960 und KFG 1967, Technik, Gefahrenlehre, Lernkontrolle
E2	8	Praktische Ausbildung Die praktische Ausbildung hat mit einem Sattelkraftfahrzeug und mit einem Kraftwagenzug, und zwar sowohl unbeladen als auch mindestens halb beladen, zu erfolgen. Hierbei muß bei Kraftwagen mit Anhängern die Summe der höchsten zulässigen Gesamtgewichte, bei Sattelkraftfahrzeugen abzüglich der größeren der höchsten zulässigen Sattellasten beider Fahrzeuge, wenn diese gleich sind, einer dieser Sattellasten mindestens 18 000 kg betragen. – Fahren im verbauten Gebiet mit enger Fahrbahn – Zurückschieben mit Anhänger – An- und Abkoppeln von Anhängern – Abstellen von Anhängern – Wartungsarbeiten am Anhänger – Lernkontrolle

5. Klasse F und G (Zusätzlich zur theoretischen und praktischen Ausbildung gemäß Z 1)

Abschnitt	Unterrichts- einheiten	Lehrinhalt
F1		Theoretische Ausbildung , wie Sonderbestimmungen der StVO 1960 und KFG 1967, Schutzeinrichtungen gemäß § 19 b, Verhalten bei Unfällen im Hinblick auf die Schutzeinrichtungen gemäß § 19 b, Lernkontrolle
F2		Praktische Ausbildung Die praktische Ausbildung hat für die Klasse F auf einer Zugmaschine und für die Klasse G sowohl auf einer selbstfahrenden Arbeitsmaschine mit einer Bauartgeschwindigkeit von mehr als 30 km/h als auch mit einem Sonderkraftfahrzeug zu erfolgen. – Fahren im Gelände – Ladetechnik – Wartungsarbeiten – Lernkontrolle

6. Klasse D (Zusätzlich zur theoretischen und praktischen Ausbildung gemäß Z 1 und 3)

Abschnitt	Unterrichts- einheiten	Lehrinhalt
D1	12	<p>Theoretische Ausbildung, wie Gefahrenlehre, Verhalten während der Fahrt mit einem bestzten Omnibus, Verhalten bei besonderen Vorkommnissen und Zwischenfällen den Lenker betreffende Bestimmungen aus Gelegenheitsverkehrsgesetz, Betriebsordnung für den nicht linienmäßigen Personenverkehr (Einsatzzeiten, usw.), Kraftfahrliniengesetz, 1. Durchführungsverordnung zum Kraftfahrliniengesetz, Lernkontrolle</p>
D2	14 davon	<p>Praktische Ausbildung</p> <p>Die praktische Ausbildung hat auf einem Omnibus mit einem höchsten zulässigen Gesamtgewicht von mindestens 14 000 kg zu erfolgen.</p> <ul style="list-style-type: none"> 4 – Fahrübungen 5 – Mitfahren beim praktischen Fahrunterricht 5 – Erteilen von Fahrunterricht im Beisein eines Fahrlehrers – Lernkontrolle

Anlage 10g
zu § 64b Abs. 4 Z 3

LEHRPLAN
für die praktische Ausbildung
für die Klassen C sowie C und E

Abschnitt	Schwerpunkt	Ort	Inhalt
Vorbereitung	Überprüfungen vor Fahrtantritt. Inbetriebnahme des Kraftwagen (Zuges)	Wo der Kraftwagen (Zug) abgestellt ist.	Rundgang- und Innenkontrollen. Fahrtsschreiber kontrollieren, Schaublatt beschriften und einlegen. Startvorgang vorbereiten und durchführen.
Vorschulung	Vertrautmachen mit den Bedienungseinrichtungen des Kraftwagens, sowie Training zur Fahrzeugbeherrschung	Verkehrsfreie oder zumindest verkehrsarme Flächen für Rangierübungen und dergleichen.	Kennenlernen der Unterschiede in der elementaren Fahrzeugbeherrschung zwischen PKW und LKW bzw. Sattelkraftfahrzeug. Absolvierung verschiedener Stationen.
Grunds Schulung	Verkehrsgerechte Benützung der Fahrbahn mit einem LKW bzw. Sattelkraftfahrzeug.	Verkehrsarme Straßen.	Sichere Spurwahl unter Berücksichtigung des Raumbedarfs. Festigen des Blicktrainings gemäß Lehrplan B. Zusätzlich verstärktes Blicktraining der Sicherungs- und Kontrollblicke sowie des peripheren Sehens.
Hauptschulung	Auf- und Ausbau der Straßen, Tages- und Partnerkunde	Straßen mit stärkerem Verkehr.	Zielklares Bewegen. Blickfiltertraining und kommentiertes Fahren.
Perfektionsschulung	Training der jeweils geeignetsten Verkehrstaktik.	Alle vom Standort aus erreichbaren Verkehrsräume.	Überlandfahrten, Zielfahrten, auch im Ortsgebiet Defensivtaktiken. Prüfungsvorbereitung.
Überprüfung	Überprüfung des Kraftwagen (Zuges) oder Sattelkraftfahrzeuges auf Verkehrs- und Betriebssicherheit.	Möglichst im Verkehrsfreien Raum zB (Garage)	Überprüfungen die ohne Werkzeug durchführbar sind.

Bei der gleichzeitigen Ausbildung für die Klassen C und E hat die Ausbildung zunächst nur auf einem Lastkraftwagen der Klasse C zu erfolgen, und zwar bis einschließlich der Hauptschulung. Im Anschluß daran erfolgt erst die Ausbildung mit einem Kraftwagenzug oder einem Sattelkraftfahrzeug, von der Vorbereitung bis zur Perfektionsschulung und der Überprüfung.

Anlage 10h

(Anm.: Anlage 10h folgt ab der nächsten Seite)

Anlage 10i

(Anm.: Anlage 10i folgt ab der nächsten Seite)

Artikel V

(Anm.: Zu BGBl. Nr. 399/1967)

Die technischen Regelungen dieser Verordnung wurden unter Einhaltung der Bestimmungen der Richtlinie 98/34/EG über ein Informationsverfahren auf dem Gebiet der Normen und technischen Vorschriften der Europäischen Kommission notifiziert (Notifikationsnummer 97/759/A).

Artikel II

(Anm.: zu BGBl. Nr. 399/1967)

(1) Von Art. I Z 1 (§ 1 c Abs. 9 erster Satz zweiter Halbsatz), Z 2 (§ 1 c Abs. 9 zweiter bis vierter Satz), Z 3 (§ 1 c Abs. 10 lit. a) und Z 4 (§ 1 c Abs. 10 lit. b) sind Fahrzeuge ausgenommen, deren Type oder die einzeln vor dem Inkrafttreten dieser Verordnung genehmigt worden sind.

(2) Von Art. I Z 5 (§ 1 f) sind Fahrzeuge ausgenommen, deren Type oder die einzeln vor dem Inkrafttreten dieser Verordnung genehmigt worden sind; sie müssen jedoch den bisherigen Vorschriften entsprechen.

(3) Reifen, die unter § 4 Abs. 3 a fallen und deren Type vor dem Inkrafttreten dieser Verordnung genehmigt wurde, sind von Art. I Z 8 ausgenommen.

(4) Reifen, die unter § 4 Abs. 3 b fallen und die vor dem 1. Jänner 1986 erzeugt worden sind, sind von Art. I Z 7 (§ 2 lit. j) und Z 9 (§ 4 Abs. 3 b) ausgenommen. Solche Reifen dürfen jedoch nur bis zum 31. Dezember 1994 verwendet werden.

(5) Von Art. I Z 15 und 17 (§ 10 Abs. 7 Z 8 lit. b und Abs. 8) sind Fahrzeuge ausgenommen, deren Type oder die einzeln vor dem Inkrafttreten dieser Verordnung genehmigt worden sind.

(6) Sofern sie dieser Vorschrift nicht entsprechen, sind von Art. I Z 16 (§ 10 Abs. 7 letzter Satz) Fahrzeuge ausgenommen, deren Type oder die einzeln vor dem Inkrafttreten dieser Verordnung genehmigt worden sind.

(7) Von Art. I Z 24 sind hinsichtlich des § 16 Abs. 2 Rückstrahler ausgenommen, die an Fahrzeugen angebracht sind, deren Type oder die einzeln vor dem Inkrafttreten dieser Verordnung genehmigt worden sind oder für solche Fahrzeuge bestimmt sind; sie müssen jedoch den bisherigen Vorschriften entsprechen.

(8) Von Art. I Z 26 (§ 18 Abs. 5 bis 7) sind Warnvorrichtungen ausgenommen, die an Fahrzeugen angebracht sind, deren Type oder die einzeln vor dem Inkrafttreten dieser Verordnung genehmigt worden sind oder für solche Fahrzeuge bestimmt sind; sie müssen jedoch den bisherigen Vorschriften entsprechen.

(9) Von Art. I Z 64 (§ 52 Abs. 9) sind Fahrzeuge ausgenommen, deren Type oder die einzeln vor dem Inkrafttreten dieser Verordnung genehmigt worden sind.

(10) Von Art. I Z 76 (§ 63 a Abs. 1) sind Fahrzeuge ausgenommen, für die die Genehmigung oder Zustimmung des Landeshauptmannes gemäß § 112 Abs. 1 oder 4 KFG 1967 vor Inkrafttreten dieser Verordnung erteilt worden ist.

Artikel II

(Anm.: Zu BGBl. Nr. 399/1967)

(1) Kraftfahrzeuge und Anhänger, deren Type oder die einzeln vor dem Inkrafttreten dieser Verordnung genehmigt worden sind und die den Bestimmungen des Art. I

Z 4 (§ 11 Abs. 1 vierter bis achter Satz) über die Vorrichtungen zum Ausfahren oder Abdecken von Scheinwerfern,

Z 5 (§ 12 Abs. 1) über die Anbringung von Begrenzungsleuchten und die Sichtbarkeit des Begrenzungslichtes,

Z 6 (§ 13 Abs. 1) über die Anbringung von Schlußleuchten und die Sichtbarkeit des Schlußlichtes,

Z 8 (§ 14 Abs. 1) über die Anbringung von Bremsleuchten und die Sichtbarkeit des Bremslichtes,

Z 9 (§ 15 Abs. 1 bis 5) über die Anbringung der Blinkleuchten von Fahrtrichtungsanzeigern und die Sichtbarkeit des Blinklichtes oder

Z 10 (§ 16 Abs. 1) über die Anbringung und die Sichtbarkeit von Rückstrahlern nicht entsprechen, sind von derjenigen dieser Bestimmungen, der sie nicht entsprechen, ausgenommen; diese Fahrzeuge müssen jedoch der in Betracht kommenden bisherigen Bestimmung entsprechen.

(2) Glühlampen, die für Scheinwerfer bestimmt sind und die einer vor dem Inkrafttreten dieser Verordnung erzeugten Type angehören, sind bis zum Ablauf des 30. Juni 1973 ausgenommen von den Bestimmungen des Art. I

Z 1 (§ 2 lit. d) über die Genehmigungspflicht und

Z 4 (§ 11 Abs. 2 und 3), wonach Glühlampen für Scheinwerfer bestimmten Regelungen oder ÖNORMEN entsprechen müssen.

(3) Scheinwerfer und Leuchten, deren Type vor dem Inkrafttreten dieser Verordnung genehmigt worden ist, sind bis zum Ablauf des 31. Dezember 1977 ausgenommen von den Bestimmungen des Art. I

Z 3 (§ 10 Abs. 3 lit. a und 4) über die Verbindung von Scheinwerfern und von Leuchten,

Z 7 (§ 13b Abs. 1) über Kennzeichenleuchten für Kraftwagen und Anhänger.

Artikel II

(Anm.: Zu BGBl. Nr. 399/1967)

(1) Das Verwenden von Spikesreifen, deren Type vor dem Inkrafttreten dieser Verordnung (Art. III) genehmigt wurde, ist bis zum 30. April 1980 zulässig.

(2) Motorfahräder und Kleinmotorräder, deren Type oder die einzeln vor dem 1. Juli 1978 genehmigt wurden, sind von Art. I Z 139 (§ 54a) ausgenommen.

(3) Zugmaschinen, deren Type oder die einzeln vor dem Inkrafttreten dieser Verordnung (Art. III) genehmigt wurden, sind von Art. I Z 62 (§ 19a Abs. 4) ausgenommen.

(4) Reifen, die vor dem Inkrafttreten dieser Verordnung (Art. III) runderneuert wurden, sind von Art. I Z 15 (§ 4 Abs. 4a) ausgenommen.

(5) Motorräder, die vor dem Inkrafttreten dieser Verordnung (Art. III) gemäß § 112 Abs. 1 KFG 1967 genehmigt worden sind, sind von Art. I Z 159 (§ 63a Abs. 2a) ausgenommen.

Artikel II

(Anm.: Zu BGBl. Nr. 399/1967)

(1) Fahrzeuge oder Fahrgestelle von Fahrzeugen, deren Typen oder die einzeln vor dem Inkrafttreten dieser Verordnung genehmigt worden sind, sind, sofern sie den jeweils in Betracht kommenden bisherigen Vorschriften entsprechen, ausgenommen von den Bestimmungen des Art. I

- Z 1 (§ 1) über die Überschreitung der höchsten zulässigen Breite von Fahrzeugen,
 - Z 2 (§ 1b) über die Motorleistung von Zugmaschinen der Klasse III,
 - (§ 1c Abs. 9) über die Verankerung von Sicherheitsgurten,
 - (§ 1d Abs. 1) über den Gehalt der Auspuffgase an Kohlenmonoxid und an Kohlenwasserstoffverbindungen und über die aus dem Kurbelgehäuse austretenden Gase,
 - (§ 1d Abs. 2) über den Gehalt an Kohlenmonoxid der Auspuffgase, sofern bei Einhaltung dieser Bestimmung eine wesentliche Minderung der Motorleistung unvermeidbar wäre,
 - (§ 1f) über Vorrichtungen zur Verhinderung des Unterfahrens,
 - Z 3 (§ 2 lit. h) über die Genehmigungspflicht zusätzlicher Aufbauten, zusätzlicher Sitze und zusätzlicher Vorrichtungen zur Beförderung von Gütern an Motorkarren,
 - (§ 2 lit. i) über die Genehmigungspflicht von Sitzen und Schutzvorrichtungen gemäß Art. I Z 10 (§§ 19a und 19b),
 - Z 4 (§ 3 Abs. 1 letzter Satz) über das Verbot eines Ausgleichsgetriebes,
 - (§ 3 Abs. 2) über die Allradbremse für
 - a) andere als in lit. b und c angeführte Kraftwagen mit einer Bauartgeschwindigkeit von mehr als 25 km/h und nicht mehr als 50 km/h,
 - b) Zugmaschinen mit einer Bauartgeschwindigkeit von mehr als 35 km/h und nicht mehr als 50 km/h,
 - c) Transportkarren und selbstfahrende Arbeitsmaschinen mit einer Bauartgeschwindigkeit von mehr als 30 km/h und nicht mehr als 50 km/h,
 - d) Anhänger;
 - (§ 3 Abs. 3 zweiter Satz erster Halbsatz und fünfter und sechster Satz) über die Verzögerung bei Kraftfahrzeugen, mit denen auf gerader, waagrechter Fahrbahn bei Windstille eine Geschwindigkeit von 25 km/h nicht überschritten werden kann, und über die Verzögerung durch Allradbremsen von Anhängern,
 - Z 6 (§ 6 Abs. 1) über hydraulische Lenkvorrichtungen,
 - (§ 6 Abs. 2 letzter Satz) über die Breite der Kreisringfläche,
 - (§ 6 Abs. 3) über (die Ausrüstung mit einer Lenkhilfe,
 - (§ 6 Abs. 4) über die Lenkhilfe,
 - (§ 6 Abs. 5) über die Fremdkraftlenkvorrichtung,
 - Z 8 (§ 8 Abs. 1) über die Grenzen der Stärke des Betriebsgeräusches,
 - Z 9 (§ 18 Abs. 1) über die Grenzwerte des Schallpegels der akustischen Warnzeichen,
 - (§ 18 Abs. 2) über den Mindestwert des Schallpegels der akustischen Warnzeichen bei am Fahrzeug angebrachter Warnvorrichtung,
 - Z 10 (§ 19a) über Sitze an Zugmaschinen und Motorkarren,
 - (§ 19b) über Schutzvorrichtungen an Motorkarren,
 - Z 26 (§ 43 Abs. 4) über die Stehfläche,
 - Z 27 (§ 44 Abs. 1 lit. a) über die Nottüre von Omnibussen,
 - Z 31 (§ 52 Abs. 4 zweiter Satz) über Ladeflächen von Zugmaschinen,
 - Z 34 (§ 56 Abs. 3 dritter Satz) über die Feststellbremse von mit einem anderen Fahrzeug oder Gerät verbundenen Einachs zugmaschinen.
- (2) Fahrzeuge oder Fahrgestelle von Fahrzeugen, deren Typen oder die einzeln vor dem Inkrafttreten dieser Verordnung genehmigt worden sind, müssen entsprechen den Bestimmungen des Art. I
- Z 2 (§ 1d Abs. 2) über den Gehalt an Kohlenmonoxid der Auspuffgase, unbeschadet der Bestimmung des Abs. 1 betreffend Art. I Z 2 (§ 1d Abs. 2), ab 1. Oktober 1973,

Z 30 (§ 47 Abs. 1 lit. e) über die Verbandkästen von Omnibussen ab 1. April 1973, Z 31 (§ 52 Abs. 1) über Schutzvorrichtungen für gefährlich bewegliche Teile ab 1. Oktober 1973,

Z 35 (§ 54 Abs. 2) hinsichtlich der sinngemäßen Anwendung der Bestimmungen des § 52 Abs. 1 ab 1. Oktober 1973,

Z 43 (§ 63a Abs. 1 letzter Satz) über die Beschaffenheit der Sitze in Schulfahrzeugen ab 1. Oktober 1977.

(3) Sicherheitsgurte sind ausgenommen von den Bestimmungen des Art. I Z 2 (§ 1c Abs. 1 bis 8), sofern sie entweder einer vor dem Inkrafttreten dieser Verordnung genehmigten Type angehören oder wegen ihrer Anbringung an vor dem Inkrafttreten dieser Verordnung genehmigten Fahrzeugen gemäß § 5 Abs. 3 des Kraftfahrzeuggesetzes 1967 nicht genehmigungspflichtig sind.

(4) Sturzhelme, die einer vor dem Inkrafttreten dieser Verordnung genehmigten Type angehören, sind ausgenommen von den Bestimmungen des Art. I Z 2 (§ 1e).

(5) Reifen, die vor dem Inkrafttreten dieser Verordnung feilgeboten und verwendet worden sind, sind ausgenommen von den Bestimmungen des Art. I Z 5

(§ 4 Abs. 4 vorletzter und letzter Satz) über das Vorhandensein eines Indikators,

(§ 4 Abs. 5 siebenter bis zehnter Satz) über die Spikes und

(§ 4 Abs. 6 zweiter und dritter Satz) über die Kennzeichnung der Eignung von Reifen für ein Nachschneiden.

(6) Zugmaschinen, deren Typen oder die einzeln vor dem 1. Jänner 1965 genehmigt worden sind, sind ausgenommen von den Bestimmungen des Art. I Z 10 (§ 19b) über Schutzvorrichtungen. Zugmaschinen, deren Typen oder die einzeln in der Zeit vom 1. Jänner 1965 bis zum Inkrafttreten dieser Verordnung genehmigt worden sind, müssen den Bestimmungen des Art. I Z 10 (§ 19b) über Schutzvorrichtungen ab 1. Jänner 1977 entsprechen.

(7) Einachszugmaschinen, mit denen auf gerader, waagrechter Fahrbahn bei Windstille eine Geschwindigkeit von 10 km/h nicht überschritten werden kann und für die eine Bescheinigung gemäß § 96 Abs. 3 oder 4 des Kraftfahrzeuggesetzes 1967 vor dem Inkrafttreten dieser Verordnung ausgestellt wurde, sind ausgenommen von den Bestimmungen des Art. I Z 34 (§ 56 Abs. 1 und 2).

(8) Omnibusse, Lastkraftwagen, Sattelzugfahrzeuge und ausschließlich auf Rädern laufende Sonderkraftfahrzeuge, deren Typen oder die einzeln

a) vor dem 1. Oktober 1975 genehmigt worden sind oder

b) (*Anm.: aufgehoben durch Art. IV lit. a BGBl. Nr. 279/1978*) sind ausgenommen von den Bestimmungen des Art. I Z 2 (§ 1b) über die Motorleistung.

Artikel II

(Anm.: Zu BGBl. Nr. 399/1967)

Fahrzeuge, die zwar den bisherigen Vorschriften, aber nicht dieser Verordnung entsprechen, sind ausgenommen von Art. I

- a) Z. 2 (§ 1c Abs. 10), wenn sie erstmals vor dem Inkrafttreten dieser Bestimmung zugelassen worden sind,
- b) Z. 1 (§ 1c Abs. 9), Z 5 bis 10 und 30 bis 34 (§§ 19a und 19b sowie Anlage 3b und 3c), wenn ihre Type oder wenn sie einzeln vor Inkrafttreten dieser Verordnung genehmigt worden sind,
- c) Z. 20, 23 bis 26 und 29 (Anlage 1a), wenn sie erstmals vor dem 1. Oktober 1975 zugelassen oder wenn sie vor dem 1. September 1975 in das Bundesgebiet eingebracht worden sind,
- d) Z. 21, 27 und 28 (Anlage 1a), wenn sie erstmals vor dem 1. Oktober 1976 zugelassen worden sind.

Artikel II

(Anm.: Zu BGBl. Nr. 399/1967)

(1) Fahrzeuge, deren Type oder die einzeln vor dem 1. Jänner 1972 genehmigt worden sind, sind von § 10 Abs. 7 Z 4.2 lit. a ausgenommen.

(2) Fahrzeuge, deren Type oder die einzeln vor dem 23. Juni 1972 genehmigt worden sind, sind von § 10 Abs. 7 Z 4.2 lit. e, Z 6.1 lit. a, b und e und Z 6.2 lit. a und b ausgenommen.

(3) Fahrzeuge, die erstmals vor dem 1. Jänner 1981 zugelassen oder vor dem 1. Juli 1980 in das Bundesgebiet eingebracht worden sind, sind von Art. I Z 1 (§ 1d) ausgenommen; sie müssen jedoch den bisherigen Vorschriften über Auspuffgase entsprechen. Dies gilt sinngemäß auch für Fahrgestelle.

(4) Reifen, die unter § 4 Abs. 3a fallen und die vor dem 1. Jänner 1982 erzeugt oder feilgeboten worden sind, sind von Art. I Z 3 (§ 2 lit. j) und Z 5 (§ 4 Abs. 3a) ausgenommen. Solche Reifen dürfen bis zum 31. Dezember 1989 verwendet werden.

(5) Besitzer einer vor dem Inkrafttreten dieser Verordnung erteilten Lenkerberechtigung, bei denen eine Farbenuntüchtigkeit vom Grade einer Deuteranopie vorliegt, gelten als zum Lenken von Kraftfahrzeugen geeignet, wenn die Annahme gerechtfertigt ist, daß ein Ausgleich des bestehenden Mangels durch erlangte Geübtheit eingetreten ist.

Artikel II

(Anm.: Zu BGBl. Nr. 399/1967)

(1) Fahrzeuge, deren Type oder die einzeln vor dem Inkrafttreten des Art. I Z 13 genehmigt worden sind und die zwar den bisherigen Vorschriften, nicht aber dem Art. I Z 13 entsprechen, sind von dessen Bestimmungen ausgenommen.

(2) Kraftwagen, die zum Ziehen von nach Abs. 1 von Art. I Z 13 ausgenommenen Anhängern mit einer Druckluftbremsanlage bestimmt sind, müssen auch den bisherigen Vorschriften über Einleitungsdruckluftbremsanlagen entsprechen.

(3) Begutachtungsformblätter, die der Anlage 4b in der Fassung der 6. Novelle, BGBl. Nr. 356/1972, entsprechen, dürfen noch bis zum 30. Juni 1981 verwendet werden.

(4) Sicherheitsgurte sind von Art. I Z 10 (§ 1c Abs. 8a) ausgenommen, wenn sie entweder einer vor dem Inkrafttreten dieser Verordnung genehmigten Type angehören oder wegen ihrer Anbringung an vor dem 1. Oktober 1972 genehmigten Fahrzeugen gemäß § 5 Abs. 3 KFG 1967 nicht genehmigungspflichtig sind.

(5) Das Anbringen von Sicherheitsgurten für erwachsene Personen, die nicht dem Art. I Z 10 (§ 1c, Abs. 8a) entsprechen, an Fahrzeugen, deren Type oder die einzeln nach dem Inkrafttreten dieser Verordnung genehmigt werden, ist unzulässig.

Artikel II

(Anm.: Zu BGBl. Nr. 399/1967)

- (1) Vor dem 1. Jänner 1989 genehmigte Fahrschulen müssen ab dem 1. Juli 1989 dem § 64 a Abs. 3 sowohl am Standort als auch bei Fahrschulkursen außerhalb des Standortes, und ab 1. Jänner 1990 dem § 64 a Abs. 1, 2 und 4 entsprechen.
- (2) Fahrschulkurse, die vor dem 1. Jänner 1989 begonnen wurden, sind von § 64 b ausgenommen.
- (3) Vor dem 1. Juli 1989 erteilte Fahrschullehrer- und Fahrlehrerberechtigungen bleiben unberührt.

Artikel II

(Anm.: Zu BGBl. Nr. 399/1967)

(1) Von Art. I Z 1 sind Fahrzeuge ausgenommen, die vor dem 1. Oktober 1993 bereits einmal in Österreich zugelassen waren; sie müssen jedoch den bisherigen Vorschriften entsprechen.

(2) Von Art. I Z 2 sind Fahrzeuge ausgenommen, die vor dem 1. Oktober 1995 bereits einmal in Österreich zugelassen waren; sie müssen jedoch den bisherigen Vorschriften entsprechen.

(3) Von Art. I Z 4 sind Fahrzeuge ausgenommen, die vor dem 1. Oktober 1991 bereits einmal in Österreich zugelassen waren; sie müssen jedoch den bisherigen Vorschriften entsprechen.

(4) Von Art. I Z 4 sind Fahrzeuge ausgenommen, die vor dem 1. Oktober 1991 in Österreich hergestellt oder nach Österreich eingebracht worden sind; sie müssen jedoch den bisherigen Vorschriften entsprechen. Diese Fahrzeuge dürfen nach dem 1. Jänner 1993 in Österreich nicht mehr erstmals zum Verkehr zugelassen werden.

(5) Fahrzeuge, die nach dem 1. Oktober 1991 in Österreich hergestellt oder nach Österreich eingebracht worden sind, müssen bei ihrer Genehmigung den Werten des Art. I Z 4 mit der Maßgabe entsprechen, daß, unabhängig von ihrer Motorleistung, für die Partikelemission ein einheitlicher Grenzwert von 0,7 g/kWh gilt.

(6) Fahrzeuge, die nach dem 1. Jänner 1993 in Österreich erstmals zum Verkehr zugelassen werden, müssen den Werten des Art. I Z 4 entsprechen.

(7) Von Art. I Z 7 sind Fahrzeuge ausgenommen, deren Type oder die einzeln vor dem 1. Jänner 1992 genehmigt worden sind; sie müssen jedoch den bisherigen Vorschriften entsprechen.

Artikel II

(Anm.: Zu BGBl. Nr. 399/1967)

(1) Diese Verordnung tritt unbeschadet des Abs. 2 mit dem Ablauf des Tages der Kundmachung in Kraft.

(2) In Kraft treten:

a) Art. I Z 24, 25 und 32 mit 1. Juli 1993

b) Art. I Z 28, 29, 36, 38, 39 und 40 mit 1. Oktober 1993.

(3) Schulfahrzeuge, die dem Art. I Z 24 nicht entsprechen, dürfen noch bis 30. Juni 1996 verwendet werden. Schulfahrzeuge, die über kein mehrstufiges Gruppengetriebe verfügen, alle anderen Voraussetzungen des Art. I Z 24 aber erfüllen, dürfen noch bis 30. Juni 1998 verwendet werden. Diese Ausnahmen gelten nur für jene Fahrzeuge, die vor dem 1. Juli 1993 als Schulfahrzeuge genehmigt worden sind und nur für die Verwendung bei der Fahrschule, der diese Genehmigung erteilt wurde.

(4) Motorräder, die dem Art. I Z 25 nicht entsprechen, dürfen noch bis 31. Dezember 1993 als Prüfungsfahrzeuge verwendet werden.

Artikel II

(Anm.: Zu BGBl. Nr. 399/1967)

(1) Von Art. 1 Z 34 hinsichtlich § 54a Abs. 5c sind Fahrzeuge ausgenommen, die vor Inkrafttreten dieser Verordnung bereits genehmigt worden sind. Diese dürfen aber nach dem 30. Juni 1994 nicht mehr erstmals zum Verkehr zugelassen werden.

(2) Runderneuerte Reifen (§ 4 Abs. 4a), die schon vor dem 1. Jänner 1995 runderneuert worden sind, dürfen auch nach dem 1. Jänner 1995 feilgeboten und verwendet werden.

(3) Austauschschalldämpferanlagen (§ 8 Abs. 3a), die schon vor Inkrafttreten des § 2 Abs. 1 lit. 1 und des § 8 Abs. 3a in einem Verfahren nach § 32 oder 33 KFG als für die Type des Fahrzeuges geeignet erklärt wurden, sind von Art. I Z 5 und Z 10 (hinsichtlich § 2 Abs. 1 lit. 1 und § 8 Abs. 3a) ausgenommen. Diese dürfen aber nach dem 1. Jänner 1996 nicht mehr feilgeboten werden.

(4) Schneeketten, die dem Art. 1 Z 7 (§ 4 Abs. 7) nicht entsprechen, dürfen nach dem 30. September 1995 nicht mehr feilgeboten und nach dem 30. September 1997 nicht mehr verwendet werden.

(5) Begutachtungsplaketten, deren Anbringung nicht dem Art. 1 Z 30 (hinsichtlich § 28a Abs. 4 lit. a) entspricht, dürfen noch bis zu 16 Monaten nach Inkrafttreten des Art. 1 Z 30 nach den bisherigen Vorschriften angebracht sein.

(6) Von Art. I Z 8 (§ 6 Abs. 2), Z 9 (§ 7 Abs. 3), Z 12 (§ 10 Abs. 7), Z 14 (§ 17 Abs. 2), Z 15 (§ 18a Abs. 2), Z 31 (§ 52 Abs. 10) sind Fahrzeuge ausgenommen, die vor dem 1. Jänner 1994 bereits genehmigt worden sind. Diese Fahrzeuge müssen aber den bisherigen Vorschriften entsprechen.

Artikel II (Übergangsbestimmungen)

(Anm.: Zu BGBl. Nr. 399/1967)

(1) Von Art. I Z 2 (§ 1a Abs. 4a) sind Fahrzeuge ausgenommen, wenn sie vor Inkrafttreten dieser Verordnung bereits genehmigt worden sind. Sie müssen aber den bisherigen Vorschriften entsprechen.

(2) Von Art. I Z 3 (§ 1b Abs. 2) sind zwei- und dreirädrige Kraftfahrzeuge ausgenommen, wenn sie vor Inkrafttreten dieser Verordnung bereits genehmigt worden sind. Sie müssen aber den bisherigen Vorschriften entsprechen.

(3) Von Art. I Z 4 (§ 1d Abs. 1) sind Fahrzeuge der Klasse M ausgenommen, wenn sie als Type vor dem 1. 1. 1996, oder einzeln vor dem 1. 1. 1997 genehmigt worden sind. Solche Fahrzeuge dürfen nach dem 1. 1. 1997 aber nicht mehr erstmals zum Verkehr zugelassen werden.

(4) Von Art. I Z 10 (§ 10 Abs. 8) sind zwei- und dreirädrige Kraftfahrzeuge ausgenommen, wenn sie vor Inkrafttreten dieser Verordnung bereits genehmigt worden sind. Sie müssen aber den bisherigen Vorschriften entsprechen.

(5) Von Art. I Z 21 (§ 54a Abs. 2) sind Fahrzeuge ausgenommen, wenn sie vor Inkrafttreten dieser Verordnung bereits genehmigt worden sind. Sie müssen aber den bisherigen Vorschriften entsprechen.

(6) Begutachtungsplaketten, die nicht dem Art. I Z 17 (§ 28a Abs. 3), Z 18 (§ 28a Abs. 3a) und Z 24 (Anlage 4c) entsprechen, dürfen noch bis längstens 31. August 1996 ausgegeben oder an Fahrzeugen angebracht werden. Solche Begutachtungsplaketten dürfen weiters noch für einen Zeitraum bis zu 16 Monaten nach dem letztmöglichen Ausgabe-(Anbringungs-)Termin an Fahrzeugen angebracht sein (31. Dezember 1997). Bei Anhängern, die wiederkehrend zu begutachten sind, bestimmt sich dieser Termin nach dem Zeitpunkt der nächstfälligen Begutachtung (§ 57a Abs. 3 KFG 1967).

Artikel II (Übergangsbestimmung)

(Anm.: Zu BGBl. Nr. 399/1967)

(1) Art. I Z 1 (§ 1b Abs. 2), Z 7 (§ 1h Abs. 2), Z 15 (§ 8 Abs. 1 Z 3), Z 21 (hinsichtlich § 17h), Z 24 (§ 19b Abs. 5 zweiter Gedankenstrich), Z 33 (§ 26c) und Z 36 (§ 52 Abs. 10 Z 4) gelten nicht für Fahrzeuge, die vor In-Kraft-Treten dieser Verordnung bereits genehmigt worden sind; diese müssen aber den bisherigen Vorschriften entsprechen.

(2) Art. I Z 2 (§ 1c Abs. 1) gilt nicht für Fahrzeuge, die vor dem 1. Jänner 2002 bereits genehmigt worden sind; diese müssen aber den bisherigen Vorschriften entsprechen. Solche Fahrzeuge dürfen nach dem 30. September 2002 aber nicht mehr erstmals zum Verkehr zugelassen werden. Die Voraussetzung betreffend Dreipunktgurte an allen Sitzen für Fahrzeuge der Klasse M1 gilt jedoch erst ab dem 1. April 2002 hinsichtlich der Genehmigung. Fahrzeuge, die diese Voraussetzung nicht erfüllen, dürfen nach dem 30. September 2004 aber nicht mehr erstmals zum Verkehr zugelassen werden.

(Anm.: Abs. 3 aufgehoben durch BGBl. II Nr. 129/2004)

(4) Art. I Z 3 hinsichtlich § 1d Abs. 1 Tabelle I

Z 5.1.1. gilt nicht für Fahrzeuge, die vor In-Kraft-Treten dieser Verordnung bereits genehmigt worden sind; diese müssen aber den bisherigen Vorschriften entsprechen. Solche Fahrzeuge dürfen nach dem 31. Dezember 2001 aber nicht mehr erstmals zum Verkehr zugelassen werden;

Z 5.1.3. gilt nicht für Fahrzeuge, die vor dem 1. Oktober 2005 bereits genehmigt worden sind; diese müssen aber den bisherigen Vorschriften entsprechen. Solche Fahrzeuge dürfen nach dem 30. September 2006 aber nicht mehr erstmals zum Verkehr zugelassen werden;

Z 5.1.4. gilt nicht für Fahrzeuge, die vor dem 1. Oktober 2008 bereits genehmigt worden sind; diese müssen aber den bisherigen Vorschriften entsprechen. Solche Fahrzeuge dürfen nach dem 30. September 2009 aber nicht mehr erstmals zum Verkehr zugelassen werden.

(5) Art. I Z 4 (§ 1d Abs. 2) gilt nicht für Fahrzeuge

1. mit Fremdzündungsmotor der Klasse

a) M1 ausgenommen Fahrzeuge mit einer Gesamtmasse von mehr als 2 500 kg, und N1, Gruppe I, die vor dem 1. Jänner 2000 bereits genehmigt worden sind; solche Fahrzeuge dürfen aber später als ein Monat nach Ablauf des Tages der Kundmachung des BGBl. II Nr. 414/2001 nicht mehr erstmals zum Verkehr zugelassen werden;

b) M1 mit einer Gesamtmasse von mehr als 2 500 kg und N1, Gruppen II und III, die vor dem 1. Jänner 2001 bereits genehmigt worden sind; solche Fahrzeuge dürfen aber später als ein Monat nach Ablauf des Tages der Kundmachung des BGBl. II Nr. 414/2001 nicht mehr erstmals zum Verkehr zugelassen werden;

2. mit Fremdzündungsmotor, die permanent oder teilweise entweder mit Flüssiggas oder mit Erdgas betrieben werden, der Klasse

a) M1, ausgenommen Fahrzeuge mit einer Gesamtmasse von mehr als 2 500 kg, und N1 Gruppe I, die vor dem 1. Jänner 2003 bereits genehmigt worden sind; solche Fahrzeuge dürfen nach dem 31. Dezember 2003 aber nicht mehr erstmals zum Verkehr zugelassen werden;

b) M1 mit einer Gesamtmasse von mehr als 2 500 kg und N1 Gruppen II und III, die vor dem 1. Jänner 2006 bereits genehmigt worden sind; solche Fahrzeuge dürfen nach dem 31. Dezember 2006 aber nicht mehr erstmals zum Verkehr zugelassen werden;

3. mit Selbstzündungsmotor der Klasse

a) M1 ausgenommen Fahrzeuge mit mehr als sechs Sitzplätzen einschließlich des Fahrersitzes und Fahrzeuge mit einer Gesamtmasse von mehr als 2 500 kg, die vor dem 1. Jänner 2003 bereits genehmigt worden sind; solche Fahrzeuge dürfen nach dem 31. Dezember 2003 aber nicht mehr erstmals zum Verkehr zugelassen werden;

b) M1 mit mehr als sechs Sitzplätzen einschließlich des Fahrersitzes ausgenommen Fahrzeuge mit einer Gesamtmasse von mehr als 2 500 kg und N1, Gruppe I, die vor dem 1. Jänner 2005 bereits genehmigt worden sind; solche Fahrzeuge dürfen nach dem 31. Dezember 2005 aber nicht mehr erstmals zum Verkehr zugelassen werden;

c) M1 mit einer Gesamtmasse von mehr als 2 500 kg und N1, Gruppen II und III, die vor dem 1. Jänner 2006 bereits genehmigt worden sind; solche Fahrzeuge dürfen nach dem 31. Dezember 2006 aber nicht mehr erstmals zum Verkehr zugelassen werden;

4. der Klassen M2, M3, N2 und N3, die vor dem 1. Oktober 2005 bereits genehmigt worden sind; solche Fahrzeuge dürfen nach dem 30. September 2006 aber nicht mehr erstmals zum Verkehr zugelassen werden.

Fahrzeuge, die unter die jeweiligen Ausnahmen fallen, müssen aber den bisherigen Bestimmungen entsprechen.

(6) Art. I Z 5 (§ 1f Abs. 1b) gilt nicht für Fahrzeuge, die vor In-Kraft-Treten dieser Verordnung bereits genehmigt worden sind; diese müssen aber den bisherigen Vorschriften entsprechen. Solche Fahrzeuge dürfen nach dem 9. August 2003 aber nicht mehr erstmals zum Verkehr zugelassen werden.

(7) Art. I Z 14 (§ 7j) gilt nicht für Fahrzeuge, die vor dem 1. Jänner 2003 bereits genehmigt worden sind.

(8) Art. I Z 17 (§ 8a Abs. 3) gilt nicht für Fahrzeuge, die vor dem 3. Mai 2002 bereits genehmigt worden sind; diese müssen aber den bisherigen Vorschriften entsprechen. Solche Fahrzeuge dürfen nach dem 2. Mai 2003 aber nicht mehr erstmals zum Verkehr zugelassen werden.

(9) Art. I Z 18 (§ 10 Abs. 8), Z 19 (§ 17a Abs. 2) und Z 38 (§ 54a Abs. 6) gelten nicht für Fahrzeuge, die vor dem 1. Juli 2002 bereits genehmigt worden sind; diese müssen aber den bisherigen Vorschriften entsprechen.

(10) Art. I Z 20 (§ 17b Abs. 2) gilt nicht für Fahrzeuge, die vor dem 1. Oktober 2002 bereits genehmigt worden sind; diese müssen aber den bisherigen Vorschriften entsprechen. Solche Fahrzeuge dürfen nach dem 30. September 2008 aber nicht mehr erstmals zum Verkehr zugelassen werden.

(11) Art. I Z 21 (hinsichtlich § 17g) gilt nicht für Fahrzeuge, die vor dem 8. April 2002 bereits genehmigt worden sind; diese müssen aber den bisherigen Vorschriften entsprechen. Solche Fahrzeuge dürfen nach dem 7. April 2003 aber nicht mehr erstmals zum Verkehr zugelassen werden.

(12) Fahrzeuge, die vor dem 1. Jänner 2002 bereits einmal zum Verkehr zugelassen waren, müssen dem Art. I Z 22 hinsichtlich § 18 Abs. 8 fünfter bis achter Satz erst ab dem 1. Jänner 2003 entsprechen.

(13) Art. I Z 23 (§ 19a Abs. 6) und Z 24 (§ 19b Abs. 5 mit Ausnahme der Regelung unter dem zweiten Gedankenstrich) gelten nicht für Fahrzeuge, die vor dem 1. Jänner 2002 bereits genehmigt worden sind; diese müssen aber den bisherigen Vorschriften entsprechen.

(14) Art. I Z 26 (§ 21a Abs. 2) gilt nicht für Fahrzeuge, die vor In-Kraft-Treten dieser Verordnung bereits genehmigt worden sind; diese müssen aber den bisherigen Vorschriften entsprechen. Solche Fahrzeuge dürfen aber später als ein Monat nach In-Kraft-Treten des § 21a Abs. 2 in der Fassung BGBl. II Nr. 414/2001 nicht mehr erstmals zum Verkehr zugelassen werden.

(15) Art. I Z 39 (§ 54a Abs. 10) gilt nicht für Fahrzeuge, die vor In-Kraft-Treten dieser Verordnung (1. Jänner 2002 hinsichtlich Kleinkrafträdern) bereits genehmigt worden sind; diese müssen aber den bisherigen Vorschriften entsprechen.

(16) Art. I Z 46 (§ 64b Abs. 5 fünfter Satz) und Z 47 (§ 64b Abs. 5a Z 1) gelten nicht für Fahrschulkurse, die vor dem 1. Jänner 2002 begonnen wurden.

Artikel III

(Anm.: Zu BGBl. Nr. 399/1967)

Motorfahräder, die dem § 54 a KDV 1967 nicht entsprechen, dürfen nach dem 1. Juli 1986 nicht mehr zugelassen werden; dies gilt jedoch nicht für Fahrzeuge, die vor diesem Zeitpunkt bereits einmal in Österreich zugelassen waren.

Artikel III

(Anm.: Zu BGBl. Nr. 399/1967)

(1) Fahrzeuge mit Selbstzündungsmotor sind, wenn ihre Type oder wenn sie einzeln vor dem 1. Jänner 1987 genehmigt worden sind, von § 1 d Abs. 1 Z 3 Kategorie A lit. c ausgenommen, wenn sie diesen Wert (0,62 g/km) um nicht mehr als 50 vH überschreiten. Solche Fahrzeuge dürfen aber nach dem 1. Oktober 1988 nicht mehr zugelassen werden; dies gilt nicht für Fahrzeuge, die vor dem 1. Oktober 1988 in das Bundesgebiet eingebracht worden sind oder im Zollgebiet aus Bestandteilen hergestellt wurden, die in das Bundesgebiet eingebracht worden sind; solche Fahrzeuge dürfen nach dem 28. Feber 1989 nicht mehr zugelassen werden. Der erste Satz gilt nicht für Fahrzeuge, die vor diesen Zeitpunkten bereits einmal in Österreich zugelassen waren.

(Anm.: Abs. 2 aufgehoben durch BGBl. Nr. 362/1987)

(3) Bis zum Inkrafttreten des Art. I Z 3 (§ 8 Abs. 1) gelten anstelle der dort angeführten Werte folgende:

Z 1	71 dB(A),
Z 2	78 dB(A),
Z 3.1	80 dB(A),
Z 3.2	81 dB(A),
Z 3.3	83 dB(A),
Z 4.1	79 dB(A),
Z 4.2	80 dB(A),
Z 5.1	81 dB(A),
Z 5.2	82 dB(A),
Z 6.1.1	85 dB(A),
Z 6.1.2	86 dB(A),
Z 6.2.1	86 dB(A),
Z 6.2.2	87 dB(A),
Z 7.1.1	86 dB(A),
Z 7.1.2	88 dB(A),
Z 7.2.1	87 dB(A),
Z 7.2.2	89 dB(A),
Z 8.1.1	85 dB(A),
Z 8.1.2	85 dB(A),
Z 8.2.1	86 dB(A),
Z 8.2.2	87 dB(A),
Z 9	75 dB(A).

Hievon sind ausgenommen, wenn ihre Typen oder wenn sie einzeln genehmigt worden sind:

- a) die in Z 1 bis 6.1, 7.1, 8 und 9 angeführten Fahrzeuge vor dem 1. Oktober 1986,
- b) die in Z 6.2 und 7.2 angeführten Fahrzeuge vor dem 1. Oktober 1988;

diese Fahrzeuge müssen jedoch den bisherigen Vorschriften entsprechen. Fahrzeuge, die den in Z 1 sowie 3 bis 9 angeführten, sie betreffenden Wert übersteigen, dürfen nach dem 30. September 1988 nicht mehr zugelassen werden. Dies gilt jedoch nicht

- a) für Fahrzeuge, die vor dem 1. Oktober 1988 bereits einmal in Österreich zugelassen waren und
- b) für Fahrzeuge, die vor dem 1. Oktober 1988 in das Bundesgebiet eingebracht oder im Zollgebiet aus Bestandteilen hergestellt wurden, die vor dem 1. Oktober 1988 in das Bundesgebiet eingebracht worden sind, oder die vor dem 1. Oktober 1988 genehmigt worden sind, wenn sie den in Z 1, 3, 3.1, 3.2 oder 3.3 angeführten, sie betreffenden Wert übersteigen.

Die unter lit. b genannten Fahrzeuge dürfen noch bis 30. Juni 1989 zugelassen werden, wenn die Erfüllung der Voraussetzungen nachgewiesen wird; dies gilt jedoch nicht für Fahrzeuge, die vor diesem Zeitpunkt bereits einmal in Österreich zugelassen waren.

Artikel III (Übergangsbestimmung)

(Anm.: Zu BGBl. Nr. 399/1967)

(1) Art. I Z 3 (§ 1c Abs. 5), Z 6 (§ 1d Abs. 8), Z 10 (§ 4a), Z 11 (§ 8 Abs. 1 Z 3), Z 15 (§ 11 Abs. 1), Z 16 (§ 17 Abs. 3), Z 17 (§ 17a, § 17b Abs. 2, § 17c Abs. 2), Z 24 (§ 54a Abs. 6) und Z 25 (§ 54a Abs. 7 und 8) gelten nicht für Fahrzeuge, die vor Inkrafttreten dieser Bestimmung bereits genehmigt worden sind; diese müssen aber den bisherigen Vorschriften entsprechen.

(2) Art. 1 Z 1 (§ 1c Abs. 1) gilt nicht für Fahrzeuge, die vor dem 1. Oktober 1997 (1. Oktober 1999 bei Fahrzeugen der Klassen M2 mit einem höchsten zulässigen Gesamtgewicht von nicht mehr als 3 500 kg) bereits genehmigt worden sind. Solche Fahrzeuge der Klassen M dürfen aber nach dem 30. September 1999 (30. September 2001 bei Fahrzeugen der Klassen M2 mit einem höchsten zulässigen Gesamtgewicht von nicht mehr als 3 500 kg) nicht mehr erstmals zum Verkehr zugelassen werden.

(3) Art. 1 Z 2 (§ 1c Abs. 3) gilt nicht für Fahrzeuge, die vor dem 1. Oktober 1997 (1. Oktober 1999 bei Fahrzeugen der Klassen M2 mit einem höchsten zulässigen Gesamtgewicht von nicht mehr als 3 500 kg) bereits genehmigt worden sind. Solche Fahrzeuge dürfen aber nach dem 30. September 1999 (30. September 2001 bei Fahrzeugen der Klassen M2 mit einem höchsten zulässigen Gesamtgewicht von nicht mehr als 3 500 kg) nicht mehr erstmals zum Verkehr zugelassen werden.

(4) Art. I Z 7 hinsichtlich § 1h gilt nicht für Fahrzeuge, die vor dem 1. Oktober 1998 bereits genehmigt worden sind. Solche Fahrzeuge dürfen aber nach dem 30. September 2003 nicht mehr erstmals zum Verkehr zugelassen werden.

(5) Art. I Z 7 hinsichtlich § 1j gilt nicht für Fahrzeuge, die vor dem 1. Oktober 1997 bereits genehmigt worden sind. Diese müssen aber den bisherigen Vorschriften entsprechen.

(6) Art. I Z 17 hinsichtlich § 17b Abs. 1 gilt nicht für Fahrzeuge, die vor dem 1. Jänner 1997 bereits genehmigt worden sind; solche Fahrzeuge dürfen aber nach dem 30. September 2002 nicht mehr erstmals zum Verkehr zugelassen werden. Bis zu diesem Zeitpunkt kann der Nachweis über die elektromagnetische Verträglichkeit einzelner Komponenten oder Bauteile auch nach der Richtlinie 89/336/EWG erbracht werden.

(7) Art. I Z 17 hinsichtlich § 17c Abs. 1 gilt nicht für Fahrzeuge, die vor dem 1. Jänner 1997 bereits genehmigt worden sind; solche Fahrzeuge dürfen aber nach dem 30. September 1998 nicht mehr erstmals zum Verkehr zugelassen werden.

(8) Art. I Z 18 (§ 18b) gilt nicht für Fahrzeuge, die vor dem 1. Oktober 1997 (1. Oktober 1999 bei Fahrzeugen der Klassen M2 mit einem höchsten zulässigen Gesamtgewicht von nicht mehr als 3 500 kg) bereits genehmigt worden sind. Solche Fahrzeuge der Klassen M und N 1 dürfen aber nach dem 30. September 1999 (30. September 2001 bei Fahrzeugen der Klassen M2 mit einem höchsten zulässigen Gesamtgewicht von nicht mehr als 3 500 kg) nicht mehr erstmals zum Verkehr zugelassen werden.

(9) Art. I Z 19 (§ 21a Abs. 2) gilt nicht für Datenblätter in Typenscheinen, die vor Inkrafttreten dieser Verordnung bereits ausgestellt worden sind; diese müssen aber den bisherigen Vorschriften entsprechen. Weiters gilt Z 19 nicht für Fahrzeuge, die vor dem 1. Jänner 1996 genehmigt worden sind; diese müssen aber den bisherigen Vorschriften entsprechen.

(10) Art. I Z 22 (§ 46 Abs. 3) gilt nicht für Fahrzeuge, die vor dem 1. November 1999 bereits genehmigt worden sind.

(11) Die Werte der Z 3 in der Tabelle 1 zu § 1d Abs. 1 gelten nicht für Fahrzeuge, die vor Inkrafttreten der jeweiligen Werte bereits genehmigt worden sind. Fahrzeuge der Klasse N1, Gruppe I (N1 mit einer Bezugsmasse bis 1 250 kg), die der Z 3 nicht entsprechen, dürfen noch bis 30. September 1997 einzeln genehmigt und erstmals zum Verkehr zugelassen werden. Fahrzeuge der Klasse N1, Gruppe II (N1 mit einer Bezugsmasse von 1 250 kg bis 1 700 kg) und Gruppe III (N1 mit einer Bezugsmasse über 1 700 kg), die der Z 3 nicht entsprechen, dürfen noch bis 31. Dezember 1997 als Type oder bis 30. September 1998 einzeln genehmigt werden. Solche Fahrzeuge dürfen aber nach dem 30. September 1998 nicht mehr erstmals zum Verkehr zugelassen werden.

Artikel III Übergangsbestimmung

(Anm.: Zu BGBl. Nr. 399/1967)

(1) Art. I Z 3 (§ 1d Abs. 1 Tabelle I hinsichtlich Z 1 und Z 4), Z 11 (§ 4a Abs. 2), Z 14 (§ 7 Abs. 2), Z 15 (§ 7 Abs. 2a), Z 17 (§ 8 Abs. 1 Z 1 und Z 2), Z 24 (§ 17 Abs. 4), Z 25 (§ 17b Abs. 2), Z 26 (§ 17b Abs. 3), Z 28 (§ 17d Abs. 1), Z 29 (§ 17e und § 17f), Z 32 (§ 18a Abs. 3), Z 44 (§ 52 Abs. 10 Z 1), Z 45 (§ 52 Abs. 10 Z 3), Z 46 (hinsichtlich § 52 Abs. 10 Z 10), Z 48 (§ 54a Abs. 1 bis 5) gelten nicht für Fahrzeuge, die vor Inkrafttreten dieser Verordnung bereits genehmigt worden sind. Sie müssen aber den bisherigen Vorschriften entsprechen.

(2) Art. I Z 3 hinsichtlich § 1d Abs. 1 Tabelle I Z 3 gilt nicht für Fahrzeuge der Klassen

1. M, ausgenommen Fahrzeuge mit einer Höchstmasse von mehr als 2 500 kg, und N1, Gruppe I, die vor dem 1. Jänner 2000 bereits genehmigt worden sind; solche Fahrzeuge dürfen nach dem 31. Dezember 2000 aber nicht mehr erstmals zum Verkehr zugelassen werden;
2. M mit einer Höchstmasse von mehr als 2 500 kg und N1, Gruppen II und III, die vor dem 1. Jänner 2001 bereits genehmigt worden sind; solche Fahrzeuge dürfen nach dem 31. Dezember 2001 aber nicht mehr erstmals zum Verkehr zugelassen werden.

(3) Art. I Z 3 hinsichtlich der in § 1d Abs. 1 Tabelle I Z 3 in Klammer angegebenen Werte gilt nicht für Fahrzeuge der Klassen

1. M, ausgenommen Fahrzeuge mit einer Höchstmasse von mehr als 2 500 kg, und N1, Gruppe I, die vor dem 1. Jänner 2005 bereits genehmigt worden sind; solche Fahrzeuge dürfen nach dem 31. Dezember 2005 nicht mehr erstmals zum Verkehr zugelassen werden;
2. M mit einer Höchstmasse von mehr als 2 500 kg und N1, Gruppen II und III, die vor dem 1. Jänner 2006 bereits genehmigt worden sind; solche Fahrzeuge dürfen nach dem 31. Dezember 2006 aber nicht mehr erstmals zum Verkehr zugelassen werden.

(4) Art. I Z 4 (§ 1d Abs. 2) gilt nicht für Fahrzeuge mit

1. Fremdzündungsmotor der Klassen
 - a) M1, ausgenommen Fahrzeuge mit einer Höchstmasse von mehr als 2 500 kg, und N1, Gruppe I, die vor dem 1. Jänner 2000 und
 - b) M1 mit einer Höchstmasse von mehr als 2 500 kg und N1, Gruppen II und III, die vor dem 1. Jänner 2001 bereits genehmigt worden sind;
2. Selbstzündungsmotor der Klassen
 - a) M1, ausgenommen Fahrzeuge mit mehr als sechs Sitzplätzen einschließlich des Fahrersitzes und Fahrzeuge mit einer Höchstmasse von mehr als 2 500 kg, die vor dem 1. Jänner 2003 und
 - b) M1 mit mehr als sechs Sitzplätzen einschließlich des Fahrersitzes, ausgenommen Fahrzeuge mit einer Höchstmasse von mehr als 2 500 kg, und N1, Gruppe I, die vor dem 1. Jänner 2005 und
 - c) M1 mit einer Höchstmasse von mehr als 2 500 kg und N1, Gruppen II und III, die vor dem 1. Jänner 2006 bereits genehmigt worden sind.

(5) Art. I Z 8 (§ 3 Abs. 3) gilt nicht für Fahrzeuge, die vor dem 1. Oktober 1999 bereits typengenehmigt worden sind; diese müssen den bisherigen Vorschriften entsprechen. Solche Fahrzeuge dürfen nach dem 3. März 2001 aber nicht mehr einzeln genehmigt und nicht mehr erstmals zum Verkehr zugelassen werden.

(6) Art. I Z 12 (§ 6 Abs. 1b) gilt nicht für Fahrzeuge, die vor dem 1. Oktober 2000 bereits genehmigt worden sind. Sie müssen aber den bisherigen Vorschriften entsprechen. Fahrzeuge der Klassen M2, M3, N2 und N3, die mit Hilfslenkanlagen ausgerüstet sind, dürfen nach dem 30. September 2001 nicht mehr erstmals zum Verkehr zugelassen werden, wenn sie nicht dem § 6 Abs. 1b entsprechen.

(7) Art. I Z 13 (§ 6a) gilt nicht für Fahrzeuge, die vor dem 1. Oktober 2000 bereits genehmigt worden sind.

(8) Art. I Z 19 (§ 11 Abs. 1b), Z 20 (§ 11 Abs. 7), Z 21 (§ 12c), Z 22 (§ 13a) und Z 23 (§ 15 Abs. 3) gelten nicht für Fahrzeuge, die vor dem 1. April 2000 bereits genehmigt worden sind. Diese müssen aber den bisherigen Vorschriften entsprechen.

(9) Scheinwerfer, Nebelscheinwerfer, Nebelschlußleuchten, Parkleuchten und Fahrtrichtungsanzeiger, die als Ersatzteile bestimmt sind, dürfen auch weiterhin nach den bisherigen Vorschriften (frühere Fassung der Richtlinie) genehmigt werden, sofern diese

- für bereits in Betrieb befindliche Fahrzeuge bestimmt sind und
- den bei der Erstzulassung dieser Fahrzeuge geltenden Vorschriften der jeweiligen Richtlinie entsprechen.

(10) Art. I Z 18 (§ 10 Abs. 7), Z 33 (§ 19a Abs. 5), Z 34 (§ 19b Abs. 5) und Z 46 (hinsichtlich § 52 Abs. 10 Z 11) gelten nicht für Fahrzeuge, die vor dem 1. Jänner 2001 bereits genehmigt worden sind. Diese müssen aber den bisherigen Vorschriften entsprechen.

(11) Art. I Z 27 (§ 17c Abs. 2), Z 49 (§ 54a Abs. 8) und Z 50 (§ 54a Abs. 9) gelten nicht für Fahrzeuge, die vor dem 1. Juli 2000 bereits genehmigt worden sind. Diese müssen aber den bisherigen Vorschriften entsprechen.

(12) Fahrzeuge, die vor dem 1. April 2000 bereits einmal zum Verkehr zugelassen waren, müssen dem Art. I Z 30 (§ 18 Abs. 8) und Z 31 (§ 18a Abs. 2 letzter Satz) erst ab dem 1. Jänner 2001 entsprechen. Feuerwehrfahrzeuge, die vor dem 1. April 2000 bereits einmal zum Verkehr zugelassen waren, sind von Art. I Z 30 (§ 18 Abs. 8) und Z 31 (§ 18a Abs. 2 letzter Satz) ausgenommen.

(13) Typenscheine und Datenblätter auf Basis vor dem 31. Dezember 1999 erteilter Genehmigungen dürfen weiterhin nach dem bestehenden Muster ausgestellt werden. Vor dem 31. Dezember 1999 ausgestellte Datenblätter bleiben weiter gültig. Werden die technischen Daten (Anlage 3d/1) vom Erzeuger oder seinem Bevollmächtigten automationsunterstützt der Gemeinschaftseinrichtung der zum Betrieb der Kraftfahrzeug-Haftpflichtversicherung berechtigten Versicherer übermittelt, so müssen die technischen Daten im Typenschein (Anlage 3d/1) erst ab 1. September 2002 dem Muster dieser Verordnung entsprechen.

(14) Bereits vor Inkrafttreten dieser Verordnung hergestellte Kennzeichentafeln, die nicht dem Art. I Z 65 (Anlage 5e) entsprechen, dürfen von den ermächtigten Herstellern den Behörden und den Zulassungsstellen noch übermittelt und von diesen weiterhin ausgegeben werden.

Artikel III (Übergangsbestimmungen)

(Anm.: Zu BGBl. Nr. 399/1967)

(1) Von den einzelnen Bestimmungen dieser Verordnung sind Fahrzeuge ausgenommen, die vor Inkrafttreten der jeweiligen Bestimmung bereits genehmigt worden sind, sofern die folgenden Absätze nichts anderes bestimmen. Diese Fahrzeuge müssen aber den bisherigen Bestimmungen entsprechen. Die Bestimmungen des Art. I Z 3 (hinsichtlich § 1d Abs. 2 bis 4) sind jedenfalls anzuwenden.

(2) Von Art. I Z 3 (§ 1d Abs. 1) sind Fahrzeuge der Kategorie M tief 1 und N tief 1 ausgenommen, wenn sie als Type vor dem 1. Jänner 1995 genehmigt worden sind, oder einzeln vor dem 1. Jänner 1996 genehmigt und erstmals zum Verkehr zugelassen worden sind. Typengenehmigte Fahrzeuge dürfen nach dem 1. Jänner 1996 aber nur mehr dann erstmals zum Verkehr zugelassen werden, wenn festgestellt worden ist, daß das Fahrzeug der Richtlinie 93/59/EWG entspricht. Fahrzeuge, die bereits in einem anderen EU-Mitgliedstaat zugelassen waren, werden wie in Österreich zugelassene Fahrzeuge behandelt.

(3) Die Ermittlung des Absorptionskoeffizienten (§ 1d Abs. 1 Richtlinie 72/306/EWG) entfällt für Fahrzeuge gemäß § 1d Abs. 1 Z 3, die vor dem Inkrafttreten dieser Verordnung bereits genehmigt worden sind.

(4) Art. I Z 13 (§ 4 Abs. 5a zweiter Satz) gilt nicht für Ersatzräder, die vor dem Inkrafttreten dieser Verordnung in Verkehr gebracht worden sind.

(5) § 8 Abs. 1 Z 2 (Art. I Z 17) gilt nicht für Fahrzeuge, die vor dem 1. Oktober 1995 genehmigt worden sind. Solche Fahrzeuge müssen aber den bisherigen Bestimmungen entsprechen. § 8 Abs. 1 Z 3 (Art. I Z 17) gilt nicht für Fahrzeuge, die vor dem 1. Oktober 1995 genehmigt worden sind. Solche Fahrzeuge dürfen nach dem 1. Oktober 1996 aber nicht mehr erstmals zum Verkehr zugelassen werden. Fahrzeuge, die bereits in einem anderen EU-Mitgliedstaat zugelassen waren, werden wie in Österreich zugelassene Fahrzeuge behandelt.

(6) Typenscheine (§ 21a), die vor Inkrafttreten dieser Verordnung ausgestellt worden sind, bleiben weiter gültig. Typenscheine und deren Datenblätter auf Basis der vor dem Inkrafttreten dieser Verordnung erteilten Genehmigungen können weiterhin nach dem bestehenden Muster ausgestellt werden.

(Anm.: Abs. 7 aufgehoben durch BGBl. Nr. 746/1995)

(8) Bei der Behörde vorrätige Kennzeichentafeln für Kleinmotorräder, die nicht den Bestimmungen der Anlage 5e entsprechen, dürfen noch aufgebracht und deren Kennzeichen zugewiesen werden. Ausgegebene Kennzeichentafeln für Kleinmotorräder bleiben weiter gültig.

Artikel IV

(Anm.: Zu BGBl. Nr. 399/1967)

(1) Von Art. I Z 1 sind ausgenommen:

- a) hinsichtlich des § 1 d Abs. 1 Z 1, 2 und 4 sowie Z 3.1.2 und Z 3.3 jeweils bezüglich der lit. e – Fahrzeuge deren Type oder die einzeln vor dem Inkrafttreten dieser Verordnung genehmigt worden sind;
- b) hinsichtlich des § 1 d Abs. 1 Z 3 Kategorie A – Fahrzeuge, die vor dem Inkrafttreten dieser Verordnung bereits einmal in Österreich zugelassen worden sind; ferner sind ausgenommen
 - 1. Fahrzeuge mit Fremdzündungsmotor, wenn sie in das Bundesgebiet eingebracht worden sind oder im Zollgebiet aus Bestandteilen hergestellt wurden, die in das Bundesgebiet eingebracht worden sind,
 - aa) mit einem Hubraum von mehr als 1500 cm³: vor dem 1. Oktober 1986,
 - bb) mit einem Hubraum von nicht mehr als 1500 cm³: vor dem 1. Oktober 1987.
 Solche Fahrzeuge dürfen aber, wenn sie unter lit. aa fallen, nach dem 31. März 1987, wenn sie unter lit. bb fallen, nach dem 31. Dezember 1987 nicht mehr zugelassen werden; dies gilt jedoch nicht für Fahrzeuge, die vor diesem Zeitpunkt bereits einmal in Österreich zugelassen waren. Fahrzeuge mit einem Hubraum von nicht mehr als 1 500 cm³, die nicht dem § 1 d Abs. 1 Z 3 Kategorie A KDV 1967 entsprechen, dürfen nach dem 1. Oktober 1987 nur zugelassen werden, wenn für sie eine besondere Ausnahmegewilligung des Bundesministers für öffentliche Wirtschaft und Verkehr vorliegt. Eine derartige Ausnahmegewilligung wird nur erteilt, wenn das Fahrzeug noch nicht im Ausland zugelassen war und wenn glaubhaft gemacht wird, daß die Erfüllung der Erfordernisse des § 1 d Abs. 1 Z 3 Kategorie A KDV 1967 mit einer beträchtlichen wirtschaftlichen Belastung verbunden wäre;
 - 2. Fahrzeuge mit Selbstzündungsmotor, wenn sie vor dem 25. Mai 1986 in das Bundesgebiet eingebracht worden sind oder im Zollgebiet aus Bestandteilen hergestellt wurden, die in das Bundesgebiet eingebracht worden sind; solche Fahrzeuge dürfen aber nach dem 30. September 1986 nicht mehr zugelassen werden; dies gilt jedoch nicht für Fahrzeuge, die vor diesem Zeitpunkt bereits einmal in Österreich zugelassen waren;
- c) hinsichtlich des § 1 d Abs. 1 Z 3.1.2 und Z 3.2.1 – Fahrzeuge mit Motoren mit Fremdzündung, deren Type oder die einzeln vor dem Inkrafttreten dieser Verordnung genehmigt worden sind, sofern nicht bei der Genehmigung festgestellt wurde, daß sie bereits der Regelung Nr. 15 in der Fassung BGBl. Nr. 525/1982 (Änderungsserie 04) entsprechen; Fahrzeuge, die der Regelung Nr. 15 in der Fassung BGBl. Nr. 525/1982 (Änderungsserie 04) nicht entsprechen, dürfen nach dem 30. September 1985 nicht mehr zugelassen werden; dies gilt jedoch nicht für Fahrzeuge, die vor diesem Zeitpunkt bereits einmal in Österreich zugelassen waren;
- d) hinsichtlich des § 1 d Abs. 1 Z 3.1.2 – Fahrzeuge mit Motoren mit Selbstzündung, die vor dem 1. Oktober 1985 bereits einmal in Österreich zugelassen waren;
- e) hinsichtlich des § 1 d Abs. 1 Z 3.2.2 – Fahrzeuge, die erstmals vor dem 1. Jänner 1981 zugelassen oder vor dem 1. Juli 1980 in das Bundesgebiet eingebracht worden sind;
- f) hinsichtlich des § 1 d Abs. 1 Z 3.3 bezüglich der lit. a bis c – Fahrzeuge, die vor dem 1. Oktober 1985 bereits einmal in Österreich zugelassen waren.

Fahrzeuge, die unter diese Ausnahmen fallen, müssen jedoch den bisherigen Vorschriften über Auspuffgase entsprechen.

(2) Von Art. I Z 1 sind hinsichtlich des § 1 d Abs. 3 Fahrzeuge ausgenommen, deren Type oder die einzeln vor dem Inkrafttreten dieser Verordnung genehmigt worden sind, wenn bei Einhaltung dieser Bestimmung eine wesentliche Minderung der Motorleistung unvermeidbar wäre; sie müssen jedoch den bisherigen Vorschriften entsprechen.

(3) Von Art. I Z 1 sind hinsichtlich des § 1 d Abs. 4 erster Satz Fahrzeuge ausgenommen, deren Type oder die einzeln vor dem Inkrafttreten dieser Verordnung genehmigt worden sind.

(4) Von Art. I Z 3 (§ 8 Abs. 1) sind ausgenommen, wenn ihre Type oder wenn sie einzeln genehmigt worden sind:

- a) die im § 8 Abs. 1 Z 1, 3 bis 6.1, 7.1, 8 und 9 angeführten Fahrzeuge vor dem 1. Oktober 1989,
- b) die im § 8 Abs. 1 Z 2, 6.2 und 7.2 angeführten Fahrzeuge vor dem 1. Oktober 1991;

diese Fahrzeuge müssen jedoch den bisherigen Vorschriften entsprechen. Fahrzeuge, die den im § 8 Abs. 1 Z 1, 3 bis 9 angeführten, sie betreffenden Wert übersteigen, dürfen nach dem 30. September 1991

nicht mehr zugelassen werden; dies gilt jedoch nicht für Fahrzeuge, die vor diesem Zeitpunkt bereits einmal in Österreich zugelassen waren.

(5) Von Art. I Z 5 sind hinsichtlich des § 8 a Abs. 1 Fahrzeuge ausgenommen, deren Type oder die einzeln vor dem Inkrafttreten dieser Verordnung (1. Jänner 1989) genehmigt worden sind.

Artikel IV

(Anm.: Zu BGBl. Nr. 399/1967)

(1) Von Art. I Z 1 (§ 1 d Abs. 1 Z 3.3) und Z 2 (§ 1 d Abs. 1 Z 5) sind Fahrzeuge ausgenommen, deren Type oder die einzeln vor dem Inkrafttreten dieser Verordnung genehmigt worden sind.

(2) Von Art. I Z 4 (§ 7 Abs. 2) sind Fahrzeuge ausgenommen, deren Type oder die einzeln vor dem Inkrafttreten dieser Verordnung genehmigt worden sind; sie müssen jedoch den bisherigen Vorschriften entsprechen.

(3) Von Art. I Z 9 (§ 54 a Abs. 6) sind Fahrzeuge, deren Type oder die einzeln vor dem Inkrafttreten dieser Verordnung genehmigt worden sind, ausgenommen. Solche Fahrzeuge dürfen nach dem 31. Dezember 1987 nicht mehr erstmals zum Verkehr zugelassen werden.

(4) Wenn

1. ein Seitenständer, der nicht dem Art. I Z 9 entspricht,
 - a) entfernt wird,
 - b) in einen vorschriftsmäßigen Zustand gebracht wird, oder
 2. ein dem Art. I Z 9 entsprechender Seitenständer angebracht wird,
- entfällt die Anzeigepflicht nach § 33 Abs. 1 KFG 1967.

Artikel IV

(Anm.: Zu BGBl. Nr. 399/1967)

(1) Bis zum Inkrafttreten des Art. I Z 1 und 3 hinsichtlich des § 1 d Abs. 1 Z 3 unterliegen die dort angeführten Fahrzeuge den Werten des § 1 d Abs. 1 Z 3 in der Fassung der 18. Novelle zur KDV 1967, BGBl. Nr. 395/1985, und der 21. Novelle zur KDV 1967, BGBl. Nr. 711/1986, sofern nicht bei der Genehmigung festgestellt wurde, daß sie bereits den erstgenannten Vorschriften entsprechen; in diesem Fall braucht nicht auch der Nachweis der Erfüllung der Anforderungen des § 1 d Abs. 1 Z 3 in der bisherigen Fassung erbracht zu werden.

(2) Kraftwagen, die vor dem 1. Jänner 1989 bereits einmal in Österreich zugelassen waren, sind von Art. I Z 1 und 3 hinsichtlich § 1 d Abs. 1 Z 3 Kategorie B ausgenommen; sie müssen jedoch den bisherigen Vorschriften über Auspuffgase (Abs. 1) entsprechen.

(3) Kraftwagen in geländegängiger Bauweise, die vor dem Inkrafttreten des Art. I Z 4 (§ 1 d Abs. 2) gemäß Art. V Abs. 1 unter Anwendung des § 1 d Abs. 2 KDV 1967 in der Fassung der 18. Novelle zur KDV 1967, BGBl. Nr. 395/1985, genehmigt wurden, sind von Art. I Z 1 (§ 1 d Abs. 1 Z 3) ausgenommen; sie müssen jedoch den bisherigen Vorschriften über Auspuffgase (Abs. 1) entsprechen. Fahrzeuge, die unter diese Ausnahme fallen, dürfen jedoch nach dem 31. Dezember 1988 nicht erstmals zugelassen werden.

(4) Bis zum Inkrafttreten des Art. I Z 1 hinsichtlich des § 1 d Abs. 1 Z 3 Kategorie B (Art. V Abs. 2 lit. a) ist zur Bestimmung des Merkmales der geländegängigen Bauweise im Sinne des § 1 d Abs. 1 Z 3.1.2 KDV 1967 in der Fassung der 18. Novelle zur KDV 1967, BGBl. Nr. 395/1985, und der 20. Novelle zur KDV 1967, BGBl. Nr. 279/1986, § 1 d Abs. 2 in der Fassung des Art. I Abs. 4 anzuwenden.

(4a) Von Art. I Z 1 (§ 1 d Abs. 1 Z 3) sind Kraftwagen der Kategorie B ausgenommen, wenn sie vor dem 1. Jänner 1989 in das Bundesgebiet eingebracht oder im Zollgebiet aus Bestandteilen hergestellt wurden, die vor dem 1. Jänner 1989 in das Bundesgebiet eingebracht worden sind. Solche Fahrzeuge dürfen, wenn für sie eine besondere Ausnahmegenehmigung des Bundesministers für öffentliche Wirtschaft und Verkehr vorliegt, noch bis 30. Juni 1989 zugelassen werden; dies gilt jedoch nicht für Fahrzeuge, die vor diesem Zeitpunkt bereits einmal in Österreich zugelassen waren. Eine derartige Ausnahmegenehmigung wird nur erteilt, wenn das Fahrzeug noch nicht im Ausland zugelassen war und wenn glaubhaft gemacht wird, daß die Erfüllung der Erfordernisse des § 1 d Abs. 1 Z 3 Kategorie B KDV 1967 mit einer beträchtlichen wirtschaftlichen Belastung verbunden wäre.

(5) Von Art. I Z 6 (§ 3 Abs. 2) sind Fahrzeuge ausgenommen, deren Type oder die einzeln vor dem Inkrafttreten dieser Verordnung genehmigt worden sind.

(6) Von Art. I Z 7 (§ 3 g Abs. 3) sind Fahrzeuge ausgenommen, deren Type oder die einzeln vor dem Inkrafttreten dieser Verordnung genehmigt worden sind; sie müssen jedoch den bisherigen Vorschriften entsprechen.

(7) Von Art. I Z 8 (§ 3 h Abs. 4) und Z 9 (§ 3 i Abs. 5) sind Fahrzeuge ausgenommen, deren Type oder die einzeln vor dem Inkrafttreten dieser Verordnung genehmigt worden sind.

(8) Von Art. I Z 10 (§ 3 j) sind Sattelanhänger ausgenommen, deren Type oder die einzeln vor dem Inkrafttreten dieser Verordnung genehmigt worden sind.

(9) Reifen, die dem Art. I Z 14 (§ 4 Abs. 4 c) nicht entsprechen, dürfen nach dem 31. Dezember 1987 nicht mehr feilgeboten und nach dem 31. Dezember 1992 nicht mehr verwendet werden.

(10) Formblätter für die Abmeldung (Anlage 4 a), die nicht dem Art. I Z 29 entsprechen, können aufgebraucht werden.

Artikel IV

(Anm.: Zu BGBl. Nr. 399/1967)

Bis zum Inkrafttreten des Art. I Z 2 (§ 1 d Abs. 1 Z 2) am 1. Oktober 1990 bzw. 1. Oktober 1991 gelten anstelle der dort angeführten Werte folgende:

	a) für CO	b) für HC	c) für NOX
1. für Kleinmotorräder mit			
1.1 Zweitaktmotor	13 g/km	6,5 g/km	2 g/km
1.2 Viertaktmotor	18 g/km	6,5 g/km	1 g/km
2. für Motorräder und Motorräder mit Beiwagen, ausgenommen Kleinmotorräder, entsprechend ihrem Bezugsgewicht mit			
2.1 Zweitaktmotor	12,8-32 g/km	8-12 g/km	1 g/km
2.2 Viertaktmotor	17,5-35 g/km	4,2-6 g/km	0,8 g/km

Artikel IV (Übergangsbestimmung)

(Anm.: Zu BGBl. Nr. 399/1967)

(1) Art. I Z 1 (§ 1a Abs. 1a), Z 4 (§ 1c Abs. 3a), Z 11 (§ 4 Abs. 3d), Z 15 hinsichtlich § 8a Abs. 3 letzter Satz, Z 17 (§ 11 Abs. 1a), Z 19 hinsichtlich § 12 Abs. 3, Z 21 hinsichtlich § 13 Abs. 3, Z 22 hinsichtlich § 13b Abs. 2, Z 23 hinsichtlich § 14 Abs. 3, Z 25 (§ 15 Abs. 8), Z 27 hinsichtlich § 17d Abs. 2 und Z 28 hinsichtlich § 18 Abs. 1 und Abs. 2 letzter Satz gelten nicht für Fahrzeuge, die vor dem 1. Dezember 1998 bereits genehmigt worden sind; diese müssen aber den bisherigen Vorschriften entsprechen.

(2) Art. I Z 3 (§ 1b Abs. 2), Z 5 (§ 1d Abs. 5), Z 6 (§ 1f Abs. 1a), Z 13 (§ 4a Abs. 1), Z 15 hinsichtlich § 8a Abs. 3 erster Satz und Z 27 hinsichtlich § 17d Abs. 1 gelten nicht für Fahrzeuge, die vor Inkrafttreten dieser Bestimmung bereits genehmigt worden sind; diese müssen aber den bisherigen Vorschriften entsprechen.

(3) Art. I Z 7 (§ 1h Abs. 2) gilt nicht für Fahrzeuge, die vor dem 1. Oktober 1998 bereits genehmigt worden sind. Solche Fahrzeuge dürfen aber nach dem 30. September 2003 nicht mehr erstmals zum Verkehr zugelassen werden.

(4) Art. I Z 9 (§ 1i Abs. 3) gilt nicht für Fahrzeuge, die vor dem 1. Juli 1999 bereits genehmigt worden sind; diese müssen aber den bisherigen Vorschriften entsprechen.

(5) Art. I Z 10 (§ 3 Abs. 3) gilt nicht für Fahrzeuge, die vor dem 1. März 1998 bereits genehmigt worden sind; diese müssen aber den bisherigen Vorschriften entsprechen.

(6) Schneeketten, die der ÖNORM V 5117 November 1991 oder ÖNORM V 5119 September 1991 entsprechen, dürfen weiterhin feilgeboten und verwendet werden.

(7) Art. I Z 14 (§ 6 Abs. 1a) gilt nicht für Fahrzeuge, die vor Inkrafttreten dieser Bestimmung bereits genehmigt worden sind; diese müssen den bisherigen Vorschriften entsprechen. Solche Fahrzeuge dürfen nach dem 30. September 1998 aber nicht mehr erstmals zum Verkehr zugelassen werden.

(8) Art. I Z 16 (§ 10 Abs. 7) gilt nicht für Fahrzeuge, die vor dem 1. Jänner 1998 bereits genehmigt worden sind; diese müssen aber den bisherigen Vorschriften entsprechen. Solche Fahrzeuge dürfen nach dem 30. September 2000 aber nicht mehr erstmals zum Verkehr zugelassen werden.

(9) Art. I Z 20 (§ 12a und § 12b) gilt nicht für Fahrzeuge, die vor dem 1. Jänner 1998 bereits genehmigt worden sind; diese müssen aber den bisherigen Vorschriften entsprechen.

(10) Umrißleuchten, Begrenzungsleuchten, Schlußleuchten, Bremsleuchten, Beleuchtungseinrichtungen für das hintere Kennzeichen, Rückfahrscheinwerfer und Rückstrahler, die als Ersatzteile bestimmt sind, dürfen auch weiterhin nach den bisherigen Vorschriften (frühere Fassung der Richtlinie) genehmigt werden, sofern diese

- für bereits in Betrieb befindliche Fahrzeuge bestimmt sind und
- den bei der Erstzulassung dieser Fahrzeuge geltenden Vorschriften der jeweiligen Richtlinie entsprechen.

(11) Fahrzeuge der Klassen M2, M3, N2 und N3, die vor dem 1. Jänner 1998 bereits einmal zum Verkehr zugelassen waren, müssen dem Art. I Z 28 hinsichtlich § 18a Abs. 2 Satz 1 und 2 ab dem 1. Juli 1999 entsprechen.

(12) Art. I Z 29 (§ 18c) gilt nicht für Fahrzeuge, die vor dem 1. Oktober 1998 bereits genehmigt worden sind; diese müssen aber den bisherigen Vorschriften entsprechen.

(13) Begutachtungsformblätter ohne Begutachtungsstellennummer und ohne Begutachtungsstellenstempel dürfen noch bis längstens 28. Februar 1998 ausgestellt werden.

(14) Schulfahrzeuge für die Gruppe D, die nicht dem Art. I Z 43 (§ 63a Abs. 2a) entsprechen, dürfen noch bis längstens 30. September 2000 als Schulfahrzeuge verwendet werden.

Artikel V

(Anm.: Zu BGBl. Nr. 399/1967)

(1)

	die dem	betreffend	nicht entsprechen und als Type oder einzeln genehmigt wurden vor dem	sind ausgenommen; sie dürfen jedoch nicht mehr erstmals zugelassen werden nach dem
1. Motorfahräder	Art. I Z 2	§ 1 d Abs. 1 Z 1	1. Oktober 1988	30. September 1989, unbeschadet des Abs. 2
2.1 Kleinmotorräder	Art. IV Z 1		1. Oktober 1989	30. September 1990
2.2 Kleinmotorräder	Art. I Z 2	§ 1 d Abs. 1 Z 2.1	1. Oktober 1991	30. September 1992
3.1 Motorräder und Motorräder mit Beiwagen, außer Kleinmotorrädern	Art. IV Z 2		1. Oktober 1988	30. September 1989
3.2 Motorräder und Motorräder mit Beiwagen, außer Kleinmotorrädern	Art. I Z 2	§ 1 d Abs. 1 Z 2.1	1. Oktober 1990	30. September 1991
4. einspurige Motorfahräder	Art. I Z 12	§ 54 a Abs. 1	1. Oktober 1991	30. September 1993
5. einspurige Motorfahräder und Kleinmotorräder	Art. I Z 13	§ 54 a Abs. 5 a	1. Oktober 1991	30. September 1993
6. Krafträder außer Kleinmotorrädern	Art. II Abs. 6 Z 1 und 2	Anlage 1 c Abs. 6 Z 1	1. Oktober 1991	30. September 1993

Fahrzeuge, auf die die Ausnahmen der Z 1 bis 6 angewendet werden, müssen jedoch den bisherigen Vorschriften entsprechen.

(2) Einspurige Motorfahräder, die nicht dem § 1 d Abs. 1 Z 1 KDV 1967 entsprechen, dürfen nach dem 30. September 1989 nur zugelassen werden, wenn für sie eine besondere Ausnahmegewilligung des Bundesministers für öffentliche Wirtschaft und Verkehr vorliegt. Eine derartige Ausnahmegewilligung wird nur erteilt, wenn das Fahrzeug noch nicht im Ausland zugelassen war und wenn glaubhaft gemacht wird, daß die Erfüllung der Erfordernisse des § 1 d Abs. 1 Z 1 KDV 1967 mit einer beträchtlichen wirtschaftlichen Belastung verbunden wäre.

(3) Motorräder und Motorräder mit Beiwagen, die nicht dem § 1 d Abs. 1 Z 2.1 KDV 1967 entsprechen, dürfen nach dem 30. September 1991 nur zugelassen werden, wenn für sie eine besondere Ausnahmegewilligung des Bundesministers für öffentliche Wirtschaft und Verkehr vorliegt. Eine derartige Ausnahmegewilligung wird nur erteilt, wenn

- a) das Fahrzeug noch nicht im Ausland zugelassen war,
- b) das Fahrzeug vor dem 30. Juni 1991 in Österreich hergestellt oder nach Österreich eingebracht worden ist und
- c) glaubhaft gemacht wird, daß die Erfüllung der Erfordernisse des § 1 d Abs. 1 Z 2.1 KDV 1967 mit einer beträchtlichen wirtschaftlichen Belastung verbunden wäre.