

I

(Veröffentlichungsbedürftige Rechtsakte)

RICHTLINIE 2005/55/EG DES EUROPÄISCHEN PARLAMENTS UND DES RATES**vom 28. September 2005****zur Angleichung der Rechtsvorschriften der Mitgliedstaaten über Maßnahmen gegen die Emission gasförmiger Schadstoffe und luftverunreinigender Partikel aus Selbstzündungsmotoren zum Antrieb von Fahrzeugen und die Emission gasförmiger Schadstoffe aus mit Flüssiggas oder Erdgas betriebenen Fremdzündungsmotoren zum Antrieb von Fahrzeugen**

(Text von Bedeutung für den EWR)

DAS EUROPÄISCHE PARLAMENT UND DER RAT
DER EUROPÄISCHEN UNION —gestützt auf den Vertrag zur Gründung der Europäischen
Gemeinschaft, insbesondere auf Artikel 95,

auf Vorschlag der Kommission,

nach Stellungnahme des Europäischen Wirtschafts- und Sozial-
ausschusses ⁽¹⁾,gemäß dem Verfahren des Artikels 251 des Vertrags ⁽²⁾,

in Erwägung nachstehender Gründe:

(1) Die Richtlinie 88/77/EWG des Rates vom 3. Dezember 1987 zur Angleichung der Rechtsvorschriften der Mitgliedstaaten über Maßnahmen gegen die Emission gasförmiger Schadstoffe und luftverunreinigender Partikel aus Selbstzündungsmotoren zum Antrieb von Fahrzeugen und die Emission gasförmiger Schadstoffe aus mit Erdgas oder Flüssiggas betriebenen Fremdzündungsmotoren zum Antrieb von Fahrzeugen ⁽³⁾ ist eine der Einzelrichtlinien im Rahmen des Typgenehmigungsverfahrens gemäß der Richtlinie 70/156/EWG des Rates vom 6. Februar 1970 zur Angleichung der Rechtsvorschriften der Mitgliedstaaten über die Betriebserlaubnis für Kraftfahrzeuge und Kraftfahrzeuganhänger ⁽⁴⁾. Die Richtlinie 88/77/EWG wurde mehrfach erheblich geändert, um schrittweise

strengere Grenzwerte für Schadstoffemissionen einzuführen. Da weitere Änderungen notwendig sind, sollte die Richtlinie aus Gründen der Klarheit neu gefasst werden.

(2) Mit der Richtlinie 91/542/EWG des Rates ⁽⁵⁾ zur Änderung der Richtlinie 88/77/EWG, der Richtlinie 1999/96/EG des Europäischen Parlaments und des Rates vom 13. Dezember 1999 zur Angleichung der Rechtsvorschriften der Mitgliedstaaten über Maßnahmen gegen die Emission gasförmiger Schadstoffe und luftverunreinigender Partikel aus Selbstzündungsmotoren zum Antrieb von Fahrzeugen und die Emission gasförmiger Schadstoffe aus mit Erdgas oder Flüssiggas betriebenen Fremdzündungsmotoren zum Antrieb von Fahrzeugen und zur Änderung der Richtlinie 88/77/EWG des Rates ⁽⁶⁾ und der Richtlinie 2001/27/EG der Kommission ⁽⁷⁾ zur Anpassung der Richtlinie 88/77/EWG des Rates an den technischen Fortschritt wurden Bestimmungen eingeführt, die zwar autonom, aber mit den Regelungen der Richtlinie 88/77/EWG eng verknüpft sind. Diese autonomen Bestimmungen sollten im Interesse der Klarheit und der Rechtssicherheit vollständig in die Neufassung der genannten Richtlinie übernommen werden.

(3) Es ist erforderlich, dass alle Mitgliedstaaten dieselben Anforderungen erlassen, um insbesondere die Durchsetzung des EG-Typgenehmigungssystems, das Gegenstand der Richtlinie 70/156/EWG ist, für jeden Fahrzeugtyp sicherzustellen.

(4) Das Programm der Kommission über Luftqualität, straßenverkehrsbedingte Emissionen, Kraftstoffe und Technologien zur Emissionsminderung (nachstehend „erstes Auto-Öl-Programm“ genannt) zeigte, dass eine weitere Senkung der Schadstoffemissionen von schweren Nutzfahrzeugen erforderlich war, um die künftigen Normen für die Luftqualität einhalten zu können.

⁽¹⁾ ABl. C 108 vom 30.4.2004, S. 32.

⁽²⁾ Stellungnahme des Europäischen Parlaments vom 9. März 2004 (AbI. C 102 E vom 28.4.2004, S. 272) und Beschluss des Rates vom 19. September 2005.

⁽³⁾ ABl. L 36 vom 9.2.1988, S. 33. Zuletzt geändert durch die Beitrittsakte von 2003.

⁽⁴⁾ ABl. L 42 vom 23.2.1970, S. 1. Zuletzt geändert durch die Richtlinie 2005/49/EG der Kommission (AbI. L 194 vom 26.7.2005, S. 12).

⁽⁵⁾ ABl. L 295 vom 25.10.1991, S. 1.

⁽⁶⁾ ABl. L 44 vom 16.2.2000, S. 1.

⁽⁷⁾ ABl. L 107 vom 18.4.2001, S. 10.

- (5) Eine Herabsetzung der ab dem Jahr 2000 geltenden Grenzwerte um 30 % für Kohlenmonoxid, Kohlenwasserstoffe insgesamt, Stickoxide und partikelförmige Schadstoffe wurde im ersten Auto-Öl-Programm als unerlässlich erachtet, um mittelfristig zufrieden stellende Luftqualitätswerte zu erzielen. Eine Senkung der Abgastrübung um 30 % sollte ebenfalls zur Verringerung von partikelförmigen Schadstoffen beitragen. Eine weitere Herabsetzung der ab dem Jahr 2005 geltenden Grenzwerte um weitere 30 % für Kohlenmonoxid, Kohlenwasserstoffe insgesamt und Stickoxide sowie um 80 % für partikelförmige Schadstoffe sollten mittel- bis langfristig erheblich zur Verbesserung der Luftqualität beitragen. Der ab dem Jahr 2008 geltende zusätzliche Grenzwert für Stickoxide sollte zu einer weiteren Senkung des Emissionsgrenzwertes für diesen Schadstoff um 43 % führen.
- (6) Es werden Typgenehmigungsprüfzyklen für gasförmige Schadstoffe und luftverunreinigende Partikel sowie Abgastrübung durchgeführt, die eine repräsentativere Bewertung der Emissionsleistung von Motoren unter Prüfbedingungen gestatten, die in stärkerem Maße den bei in Betrieb befindlichen Fahrzeugen auftretenden Bedingungen entsprechen. Seit dem Jahr 2000 wurden konventionelle Selbstzündungsmotoren und Selbstzündungsmotoren, die mit bestimmten emissionsmindernden Einrichtungen ausgerüstet sind, in einem stationären Prüfzyklus und in einem neuen lastabhängigen Fahrzyklus für die Abgastrübung geprüft. Selbstzündungsmotoren, die mit fortschrittlichen emissionsmindernden Einrichtungen ausgerüstet sind, werden darüber hinaus in einem neuen instationären Prüfzyklus getestet. Ab dem Jahr 2005 sollten alle Selbstzündungsmotoren in allen genannten Prüfzyklen getestet werden. Gasmotoren werden lediglich in dem neuen instationären Prüfzyklus getestet.
- (7) In sämtlichen zufällig ausgewählten Lastzuständen innerhalb eines festgelegten Betriebsbereichs dürfen die Grenzwerte nicht um mehr als einen angemessenen Prozentsatz überschritten werden.
- (8) Es ist notwendig, bei der Festlegung neuer Normen und Prüfverfahren die Auswirkungen der künftigen Verkehrsentwicklung in der Gemeinschaft auf die Luftqualität zu berücksichtigen. Die Arbeit der Kommission in diesem Bereich hat gezeigt, dass die Motorenindustrie in der Gemeinschaft die Technologie wesentlich optimieren konnte, so dass die Emission gasförmiger Schadstoffe und luftverunreinigender Partikel deutlich zurückgegangen ist. Im Interesse des Umweltschutzes und der öffentlichen Gesundheit muss jedoch auf weitere Verbesserungen bei den Emissionsgrenzwerten und sonstigen technischen Anforderungen gedrängt werden. Dabei sollten vor allem die Ergebnisse der Forschungen über die Eigenschaften ultrafeiner Partikel bei künftigen Maßnahmen berücksichtigt werden.
- (9) Die Qualität der Motorenkraftstoffe muss weiter verbessert werden, um eine wirksame und dauerhafte Leistung der in Betrieb befindlichen emissionsmindernden Einrichtungen zu ermöglichen.
- (10) Für On-Board-Diagnose (OBD) sollten ab dem Jahr 2005 neue Bestimmungen eingeführt werden, die es erleichtern, dass eine Wirkungsverschlechterung oder ein Ausfall der emissionsmindernden Einrichtungen sofort erkannt wird. Auf diese Weise sollten Diagnose und Reparatur verbessert und dementsprechend das dauerhaft erreichbare Emissionsschutzniveau von in Betrieb befindlichen schweren Nutzfahrzeugen entscheidend erhöht werden. Da OBD für Dieselmotoren in schweren Nutzfahrzeugen weltweit noch in den Anfängen steckt, sollte sie in zwei Stufen in der Gemeinschaft eingeführt werden, damit die Systeme weiterentwickelt werden können und keine OBD-Systeme zum Einsatz kommen, die Falschmeldungen abgeben. Damit die Mitgliedstaaten prüfen können, ob Halter und Betreiber schwerer Nutzfahrzeuge ihrer Pflicht zur Behebung vom OBD-System gemeldeter Fehler nachgekommen sind, sollte im System die Wegstrecke oder die Zeitspanne gespeichert werden, seit der dem Fahrer ein Fehler gemeldet wurde.
- (11) Selbstzündungsmotoren sind konzeptionsbedingt langlebig und können bei ordnungsgemäßer und effizienter Wartung beim gewerblichen Einsatz in schweren Nutzfahrzeugen erwiesenermaßen über große Laufleistungen hinweg ein hohes Emissionsschutzniveau halten. Künftige Emissionsgrenzwerte werden jedoch so niedrig sein, dass sie nur mit dem Motor nachgeschalteten Einrichtungen wie DeNO_x-Systemen, Diesel-Partikelfiltern, Kombinationen aus beiden oder vielleicht mit anderen noch zu bestimmenden Systemen eingehalten werden können. Daher müssen Dauerhaltbarkeitsanforderungen festgelegt werden, die die Grundlage bilden für Verfahren, mit denen die Übereinstimmung einer emissionsmindernden Einrichtung eines Motors während des Referenzzeitraums gewährleistet werden soll. Bei der Festlegung solcher Anforderungen sollten die beträchtliche Kilometerleistung schwerer Nutzfahrzeuge, die Notwendigkeit, geeignete und rechtzeitige Wartungsmaßnahmen vorzusehen, sowie die Möglichkeit, Typgenehmigungen für Fahrzeuge der Kategorie N₁ entweder gemäß dieser Richtlinie oder gemäß der Richtlinie 70/220/EWG des Rates vom 20. März 1970 zur Angleichung der Rechtsvorschriften der Mitgliedstaaten über Maßnahmen gegen die Verunreinigung der Luft durch Emissionen von Kraftfahrzeugen ⁽¹⁾ auszustellen, berücksichtigt werden.
- (12) Es sollte den Mitgliedstaaten erlaubt sein, steuerliche Anreize zu schaffen, um das Inverkehrbringen von Fahrzeugen, die den auf Gemeinschaftsebene festgelegten Anforderungen entsprechen, zu beschleunigen, sofern diese Anreize im Einklang mit den Bestimmungen des Vertrags stehen und bestimmte Voraussetzungen erfüllen, damit keine Verzerrungen auf dem Binnenmarkt entstehen. Diese Richtlinie lässt das Recht der Mitgliedstaaten unberührt, Emissionen von Schadstoffen und anderen Stoffen in die Bemessungsgrundlage für die Berechnung von Kraftfahrzeugsteuern einzubeziehen.

⁽¹⁾ ABl. L 76 vom 6.4.1970, S. 1. Zuletzt geändert durch die Richtlinie 2003/76/EG der Kommission (ABl. L 206 vom 15.8.2003, S. 29).

- (13) Da einige dieser steuerlichen Anreize staatliche Beihilfen gemäß Artikel 87 Absatz 1 des Vertrags sind, müssten sie der Kommission gemäß Artikel 88 Absatz 3 des Vertrags zur Überprüfung der Übereinstimmung mit den entsprechenden Kompatibilitätskriterien mitgeteilt werden. Die Mitteilung solcher Maßnahmen gemäß dieser Richtlinie sollte die Verpflichtung zur Unterrichtung gemäß Artikel 88 Absatz 3 des Vertrags unberührt lassen.
- (14) Um das Verfahren zu vereinfachen und zu beschleunigen, sollte die Kommission damit beauftragt werden, Maßnahmen zur Umsetzung der grundlegenden Bestimmungen dieser Richtlinie und zur Anpassung der Anhänge dieser Richtlinie an den wissenschaftlichen und technischen Fortschritt zu erlassen.
- (15) Die zur Durchführung dieser Richtlinie und deren Anpassung an den wissenschaftlichen und technischen Fortschritt erforderlichen Maßnahmen sollten gemäß dem Beschluss 1999/468/EG des Rates vom 28. Juni 1999 über die Festlegung der Modalitäten für die Ausübung der der Kommission übertragenen Durchführungsbefugnisse ⁽¹⁾ erlassen werden.
- (16) Die Kommission sollte die Notwendigkeit von Grenzwerten für Schadstoffe prüfen, die bis jetzt noch nicht reguliert sind und die infolge der größeren Verbreitung neuer alternativer Kraftstoffe und neuer emissionsmindernder Einrichtungen auftreten.
- (17) Die Kommission sollte möglichst schnell Vorschläge, die sie für zweckmäßig hält, für eine weitere Stufe von Grenzwerten für NO_x- und Partikelemissionen vorlegen.
- (18) Da das Ziel dieser Richtlinie, nämlich die Verwirklichung des Binnenmarktes mittels der Einführung gemeinsamer technischer Anforderungen für die Emission gasförmiger Schadstoffe und luftverunreinigender Partikel für alle Kraftfahrzeugtypen, auf Ebene der Mitgliedstaaten nicht ausreichend erreicht werden kann und daher wegen ihres Umfangs besser auf Gemeinschaftsebene zu erreichen ist, kann die Gemeinschaft im Einklang mit dem in Artikel 5 des Vertrags niedergelegten Subsidiaritätsprinzip tätig werden. Entsprechend dem in demselben Artikel genannten Verhältnismäßigkeitsprinzip geht diese Richtlinie nicht über das für die Erreichung dieses Ziels erforderliche Maß hinaus.
- (19) Die Verpflichtung zur Umsetzung dieser Richtlinie in nationales Recht sollte auf die Bestimmungen begrenzt werden, die wesentliche Änderungen gegenüber den früheren Richtlinien darstellen. Die Verpflichtung zur Umsetzung unveränderter Bestimmungen ergibt sich aus den früheren Richtlinien.
- (20) Diese Richtlinie sollte die Verpflichtungen der Mitgliedstaaten unberührt lassen, die sich auf die Umsetzungsfristen und die Anwendung der in Anhang IX Teil B aufgeführten Richtlinien beziehen —

HABEN FOLGENDE RICHTLINIE ERLASSEN:

Artikel 1

Definitionen

Im Sinne dieser Richtlinie bedeutet der Ausdruck:

- a) „Fahrzeug“ ein durch einen Selbstzündungs- oder Gasmotor angetriebenes Fahrzeug im Sinne von Artikel 2 der Richtlinie 70/156/EWG, mit Ausnahme von Fahrzeugen der Klasse M₁ mit einer technisch zulässigen Gesamtmasse von bis zu 3,5 t;
- b) „Selbstzündungs- oder Gasmotor“ die Antriebsquelle eines Fahrzeugs, für die als selbstständige technische Einheit im Sinne von Artikel 2 der Richtlinie 70/156/EWG eine Typgenehmigung erteilt werden kann;
- c) „besonders umweltfreundliches Fahrzeug (EEV)“, ein Fahrzeug, das von einem Motor angetrieben wird, der den fakultativen Grenzwerten für die Emission gemäß Zeile C der Tabellen in Abschnitt 6.2.1 von Anhang I entspricht.

Artikel 2

Verpflichtungen der Mitgliedstaaten

- (1) Wenn die Anforderungen der Anhänge I bis VIII nicht erfüllt werden, insbesondere wenn die Emissionen gasförmiger Schadstoffe und verunreinigender Partikel und die Trübung der Abgase des Motors die in Zeile A der Tabellen in Abschnitt 6.2.1 des Anhangs I genannten Grenzwerte nicht einhalten, verweigern die Mitgliedstaaten für Selbstzündungs- oder Gasmortortypen und mit einem Selbstzündungs- oder Gasmotor angetriebene Fahrzeugtypen
 - a) die EG-Typgenehmigung nach Artikel 4 Absatz 1 der Richtlinie 70/156/EWG und
 - b) die nationale Typgenehmigung.
- (2) Außer im Fall von Fahrzeugen und Motoren, die in Drittländer ausgeführt werden sollen, und von Motoren, die zum Ersatz von Motoren von in Betrieb befindlichen Fahrzeugen bestimmt sind, müssen die Mitgliedstaaten, wenn die Anforderungen der Anhänge I bis VIII nicht erfüllt werden, insbesondere wenn die Emissionen gasförmiger Schadstoffe und luftverunreinigender Partikel und die Trübung der Abgase des Motors die in Zeile A der Tabellen in Abschnitt 6.2.1 des Anhangs I genannten Grenzwerte nicht einhalten:
 - a) Übereinstimmungsbescheinigungen, mit denen neue Fahrzeuge oder neue Motoren gemäß der Richtlinie 70/156/EWG zu versehen sind, als nicht mehr gültig im Sinne von Artikel 7 Absatz 1 der genannten Richtlinie betrachten und

⁽¹⁾ ABL L 184 vom 17.7.1999, S. 23.

- b) Zulassung, Vertrieb, Inbetriebnahme und Benutzung neuer, mit einem Selbstzündungs- oder Gasmotor angetriebener Fahrzeuge und Vertrieb und Benutzung neuer Selbstzündungs- oder Gasmotoren untersagen.
- (3) Unbeschadet der Absätze 1 und 2 und mit Wirkung ab 1. Oktober 2003 müssen die Mitgliedstaaten für Gasmotortypen und mit einem Gasmotor angetriebene Fahrzeugtypen, die die Anforderungen der Anhänge I bis VIII nicht erfüllen, mit Ausnahme der Fahrzeuge und Motoren, die in Drittländer ausgeführt werden sollen, und von Motoren, die zum Ersatz von Motoren von in Betrieb befindlichen Fahrzeugen bestimmt sind:
- a) Übereinstimmungsbescheinigungen, mit denen neue Fahrzeuge oder neue Motoren gemäß der Richtlinie 70/156/EWG zu versehen sind, als nicht mehr gültig im Sinne von Artikel 7 Absatz 1 der genannten Richtlinie betrachten und
- b) Zulassung, Vertrieb, Inbetriebnahme und Benutzung von Neufahrzeugen und Vertrieb und Benutzung neuer Motoren untersagen.
- (4) Wenn die Anforderungen der Anhänge I bis VIII und der Artikel 3 und 4 erfüllt sind, insbesondere wenn die Emissionen gasförmiger Schadstoffe und luftverunreinigender Partikel sowie die Trübung der Abgase des Motors den in Zeile B1 oder B2 der Tabellen in Abschnitt 6.2.1 des Anhangs I aufgeführten Grenzwerten oder den dort in Zeile C aufgeführten zulässigen Grenzwerten für die Emission genügen, darf kein Mitgliedstaat aus Gründen, die sich auf die Emission gasförmiger Schadstoffe und luftverunreinigender Partikel sowie auf die Trübung der Abgase eines Motors beziehen,
- a) die EG-Typgenehmigung nach Artikel 4 Absatz 1 der Richtlinie 70/156/EWG oder die nationale Typgenehmigung für mit einem Selbstzündungs- oder Gasmotor angetriebene Fahrzeugtypen verweigern;
- b) Zulassung, Vertrieb, Inbetriebnahme und Benutzung neuer, mit einem Selbstzündungs- oder Gasmotor angetriebener Fahrzeuge untersagen;
- c) die EG-Typgenehmigung für Selbstzündungs- oder Gasmotortypen verweigern;
- d) Vertrieb und Benutzung neuer Selbstzündungs- oder Gasmotoren untersagen.
- (5) Ab dem 1. Oktober 2005 verweigern die Mitgliedstaaten, wenn die Anforderungen der Anhänge I bis VIII und der Artikel 3 und 4 nicht erfüllt werden, insbesondere wenn die Emissionen gasförmiger Schadstoffe und verunreinigender Partikel und die Trübung der Abgase des Motors die Grenzwerte in Zeile B1 der Tabellen in Abschnitt 6.2.1 des Anhangs I nicht einhalten, für Selbstzündungs- und Gasmotortypen und mit einem Selbstzündungs- oder Gasmotor angetriebene Fahrzeugtypen
- a) die EG-Typgenehmigung nach Artikel 4 Absatz 1 der Richtlinie 70/156/EWG und
- b) die nationale Typgenehmigung.
- (6) Ab dem 1. Oktober 2006 müssen die Mitgliedstaaten — außer im Fall von Fahrzeugen und Motoren, die in Drittländer ausgeführt werden sollen, und von Motoren, die zum Ersatz von Motoren von in Betrieb befindlichen Fahrzeugen bestimmt sind — wenn die Anforderungen der Anhänge I bis VIII und der Artikel 3 und 4 nicht erfüllt werden, insbesondere wenn die Emissionen gasförmiger Schadstoffe und verunreinigender Partikel und die Trübung der Abgase des Motors die Grenzwerte in Zeile B1 der Tabellen in Abschnitt 6.2.1 des Anhangs I nicht einhalten:
- a) Übereinstimmungsbescheinigungen, mit denen neue Fahrzeuge oder neue Motoren gemäß der Richtlinie 70/156/EWG zu versehen sind, als nicht mehr gültig im Sinne von Artikel 7 Absatz 1 der genannten Richtlinie betrachten und
- b) Zulassung, Vertrieb, Inbetriebnahme und Benutzung neuer, mit einem Selbstzündungs- oder Gasmotor angetriebener Fahrzeuge und Vertrieb und Benutzung neuer Selbstzündungs- oder Gasmotoren untersagen.
- (7) Ab dem 1. Oktober 2008 verweigern die Mitgliedstaaten, wenn die Anforderungen der Anhänge I bis VIII und der Artikel 3 und 4 nicht erfüllt werden, insbesondere wenn die Emissionen gasförmiger Schadstoffe und verunreinigender Partikel und die Trübung der Abgase des Motors die Grenzwerte in Zeile B2 der Tabellen in Abschnitt 6.2.1 des Anhangs I nicht einhalten, für Selbstzündungs- und Gasmotortypen und mit einem Selbstzündungs- oder Gasmotor angetriebene Fahrzeugtypen
- a) die EG-Typgenehmigung nach Artikel 4 Absatz 1 der Richtlinie 70/156/EWG und
- b) die nationale Typgenehmigung.
- (8) Ab dem 1. Oktober 2009 müssen die Mitgliedstaaten außer im Fall von Fahrzeugen und Motoren, die in Drittländer ausgeführt werden sollen, und von Motoren, die zum Ersatz von Motoren von in Betrieb befindlichen Fahrzeugen bestimmt sind — wenn die Anforderungen der Anhänge I bis VIII und der Artikel 3 und 4 nicht erfüllt werden, insbesondere wenn die Emissionen gasförmiger Schadstoffe und verunreinigender Partikel und die Trübung der Abgase des Motors die Grenzwerte in Zeile B2 der Tabellen in Abschnitt 6.2.1 des Anhangs I nicht einhalten:
- a) Übereinstimmungsbescheinigungen, mit denen neue Fahrzeuge oder neue Motoren gemäß der Richtlinie 70/156/EWG zu versehen sind, als nicht mehr gültig im Sinne von Artikel 7 Absatz 1 der genannten Richtlinie betrachten und

b) Zulassung, Vertrieb, Inbetriebnahme und Benutzung neuer, mit einem Selbstzündungs- oder Gasmotor angetriebener Fahrzeuge und Vertrieb und Benutzung neuer Selbstzündungs- oder Gasmotoren untersagen.

(9) Im Einklang mit Absatz 4 wird bei Motoren, die die Anforderungen der Anhänge I bis VIII erfüllen und insbesondere die Grenzwerte gemäß Zeile C der Tabellen in Abschnitt 6.2.1 des Anhangs I einhalten, davon ausgegangen, dass sie den Anforderungen der Absätze 1, 2 und 3 genügen.

Im Einklang mit Absatz 4 wird bei Motoren, die die Anforderungen der Anhänge I bis VIII und der Artikel 3 und 4 erfüllen und insbesondere die Grenzwerte gemäß Zeile C der Tabellen in Abschnitt 6.2.1 des Anhangs I einhalten, davon ausgegangen, dass sie den Anforderungen der Absätze 1 bis 3 sowie 5 bis 8 genügen.

(10) Für Selbstzündungs- oder Gasmotoren, die im Rahmen der Typzulassung die Grenzwerte nach Abschnitt 6.2.1 des Anhangs I einhalten müssen, gilt:

In sämtlichen zufällig ausgewählten Lastzuständen innerhalb eines bestimmten Kontrollbereichs und mit Ausnahme spezifizierter Motorbetriebsbedingungen, die einer solchen Vorschrift nicht unterliegen, dürfen die Emissionswerte, die während einer Zeitspanne von nur 30 Sekunden ermittelt werden, die Grenzwerte in den Zeilen B2 und C der Tabellen in Abschnitt 6.2.1 des Anhangs I nicht um mehr als 100 % überschreiten. Der Kontrollbereich, für den der nicht zu überschreitende Prozentsatz gilt, die davon ausgenommenen Motorbetriebsbedingungen und andere geeignete Bedingungen werden nach dem in Artikel 7 Absatz 1 genannten Verfahren festgelegt.

Artikel 3

Dauerhaltbarkeit emissionsmindernder Einrichtungen

(1) Ab dem 1. Oktober 2005 muss bei Typgenehmigungen für neue Fahrzeugtypen und Motoren und ab dem 1. Oktober 2006 bei Typgenehmigungen für alle Fahrzeugtypen und Motoren der Hersteller eines auf der Grundlage der Grenzwerte in Zeile B1, B2 oder C der Tabellen in Abschnitt 6.2.1 des Anhangs I typgenehmigten Selbstzündungsmotors oder Gasmotors nachweisen, dass der Motor diese Grenzwerte während folgender Einsatzdauer nicht überschreitet:

- a) 100 000 km oder fünf Jahre, je nachdem, was zuerst eintritt, bei Motoren zum Einbau in Fahrzeuge der Klassen N₁ und M₂;
- b) 200 000 km oder sechs Jahre, je nachdem, was zuerst eintritt, bei Motoren zum Einbau in Fahrzeuge der Klassen N₂, N₃ mit einer technisch zulässigen Gesamtmasse von bis zu 16 Tonnen und M₃, Klasse I, Klasse II und Klasse A sowie Klasse B mit einer technisch zulässigen Gesamtmasse von bis zu 7,5 Tonnen;

- c) 500 000 km oder sieben Jahre, je nachdem, was zuerst eintritt, bei Motoren zum Einbau in Fahrzeuge der Klassen N₃ mit einer technisch zulässigen Gesamtmasse von über 16 Tonnen und M₃, Klasse III und Klasse B mit einer technisch zulässigen Gesamtmasse von über 7,5 Tonnen.

Ab dem 1. Oktober 2005 muss bei Typgenehmigungen für neue Fahrzeugtypen und ab dem 1. Oktober 2006 bei allen Typgenehmigungen auch die Funktionstüchtigkeit der emissionsrelevanten Einrichtungen während der normalen Lebensdauer eines Fahrzeugs unter normalen Betriebsbedingungen bestätigt werden (Übereinstimmung von in Betrieb befindlichen Fahrzeugen, die ordnungsgemäß gewartet und eingesetzt werden).

- (2) Die Maßnahmen zur Umsetzung von Absatz 1 werden spätestens bis zum 28. Dezember 2005 erlassen.

Artikel 4

On-Board-Diagnosesysteme

(1) Ab dem 1. Oktober 2005 müssen bei Typgenehmigungen für neue Fahrzeugtypen und ab dem 1. Oktober 2006 bei allen Typgenehmigungen die gemäß den Emissionsgrenzwerten in Zeile B1 oder Zeile C der Tabellen in Abschnitt 6.2.1 des Anhangs I typgenehmigten Selbstzündungsmotoren bzw. mit einem solchen Motor angetriebenen Fahrzeuge mit einem On-Board-Diagnose-(OBD)-System ausgestattet sein, das dem Fahrer eine Fehlermeldung anzeigt, wenn die in Zeile B1 oder Zeile C der Tabelle in Absatz 3 aufgeführten OBD-Schwellenwerte überschritten werden.

Im Fall von Einrichtungen zur Abgasnachbehandlung kann das OBD-System auch größere Funktionsstörungen von einem der Folgenden melden:

- a) einem als selbstständige Einheit montierten Katalysator, der Teil eines DeNO_x-Systems oder eines Diesel-Partikelfilters sein kann oder nicht,
- b) einem DeNO_x-System, soweit eingebaut,
- c) einem Diesel-Partikelfilter, soweit eingebaut,
- d) einer Kombination aus DeNO_x-System und Partikelfilter.

(2) Ab dem 1. Oktober 2008 müssen bei Typgenehmigungen für neue Fahrzeugtypen und ab dem 1. Oktober 2009 bei allen Typgenehmigungen Selbstzündungs- oder Gasmotoren, die gemäß den Emissionsgrenzwerten in Zeile B2 oder Zeile C der Tabellen in Abschnitt 6.2.1 des Anhangs I typgenehmigt sind, oder Fahrzeuge, die mit einem solchen Motor angetrieben werden, mit einem OBD-System ausgestattet sein, das dem Fahrer eine Fehlermeldung anzeigt, wenn die in Zeile B2 oder Zeile C der Tabelle in Absatz 3 aufgeführten OBD-Schwellenwerte überschritten werden.

Das OBD-System umfasst ferner eine Schnittstelle zwischen dem elektronischen Motorsteuergerät (EECU) und allen anderen Motoren oder elektrischen oder elektronischen Fahrzeugsystemen, die Daten an das EECU übermitteln oder Daten von dort empfangen und die das ordnungsgemäße Funktionieren der emissionsmindernden Einrichtungen beeinträchtigen, wie etwa die Schnittstelle zwischen dem EECU und einem elektronischen Getriebesteuergerät.

(3) Die OBD-Schwellenwerte lauten:

Zeile	Selbstzündungsmotoren	
	Ausstoß von Stickstoffoxid (NO _x) g/kWh	Partikel ausstoß (PT) g/kWh
B1 (2005)	7,0	0,1
B2 (2008)	7,0	0,1
C (EEV)	7,0	0,1

(4) Der uneingeschränkte und einheitliche Zugang zu OBD-Daten für Zwecke der Prüfung, Diagnose, Wartung und Reparatur im Einklang mit den entsprechenden Vorschriften der Richtlinie 70/220/EWG und Vorschriften für Ersatzteile zur Gewährleistung der Verträglichkeit mit OBD-Systemen muss gewährleistet sein.

(5) Die Maßnahmen zur Umsetzung der Absätze 1, 2 und 3 werden bis spätestens 28. Dezember 2005 erlassen.

Artikel 5

Emissionmindernde Vorrichtungen, in denen selbstverbrauchende Reagenzien verwendet werden

Bei der Festlegung der in Artikel 7 Absatz 1 vorgesehenen Maßnahmen, die zur Durchführung von Artikel 4 notwendig sind, legt die Kommission gegebenenfalls technische Maßnahmen zur Minimierung der Gefahr fest, dass emissionsmindernde Vorrichtungen, in denen selbstverbrauchende Reagenzien verwendet werden, im Betrieb unzulänglich gewartet werden. Zusätzlich werden gegebenenfalls Maßnahmen festgelegt, die sicherstellen, dass Ammoniakemissionen, die sich aus der Verwendung selbstverbrauchender Reagenzien ergeben, minimiert werden.

Artikel 6

Steueranreize

(1) Die Mitgliedstaaten können steuerliche Anreize nur für Fahrzeuge vorsehen, die dieser Richtlinie entsprechen. Diese Anreize müssen im Einklang mit den Bestimmungen des Vertrags und der Absätze 2 oder 3 des vorliegenden Artikels stehen.

(2) Die Anreize finden auf alle Neufahrzeuge Anwendung, die in einem Mitgliedstaat zum Verkauf angeboten werden und die in Zeile B1 oder B2 der Tabellen in Abschnitt 6.2.1 des Anhangs I genannten Grenzwerte vorzeitig einhalten.

Sie enden zum Zeitpunkt der verbindlichen Anwendung der Grenzwerte in Zeile B1, wie in Artikel 2 Absatz 6 festgelegt, bzw. zum Zeitpunkt der verbindlichen Anwendung der Grenzwerte in Zeile B2, wie in Artikel 2 Absatz 8 festgelegt.

(3) Die Anreize finden auf alle Neufahrzeuge Anwendung, die in einem Mitgliedstaat zum Verkauf angeboten werden und die in Zeile C der Tabellen in Abschnitt 6.2.1 des Anhangs I genannten fakultativen Grenzwerte für die Emission einhalten.

(4) Zusätzlich zu den in Absatz 1 genannten Bedingungen dürfen die steuerlichen Anreize für jeden Fahrzeugtyp die Mehrkosten der technischen Lösungen, die zum Zwecke der Einhaltung der in Zeile B1 oder B2 der Tabellen in Abschnitt 6.2.1 des Anhangs I genannten Grenzwerte oder der in Zeile C der Tabellen in Abschnitt 6.2.1 des Anhangs I genannten fakultativen Grenzwerte gewählt werden, einschließlich der Kosten für den Einbau in das Fahrzeug, nicht überschreiten.

(5) Die Mitgliedstaaten unterrichten die Kommission so rechtzeitig über Vorhaben zur Einführung oder Änderung steuerlicher Anreize gemäß diesem Artikel, dass sie dazu Stellung nehmen kann.

Artikel 7

Durchführungsmaßnahmen und Änderungen

(1) Maßnahmen, die zur Umsetzung von Artikel 2 Absatz 10, Artikel 3 und Artikel 4 der vorliegenden Richtlinie notwendig sind, werden von der Kommission, unterstützt von dem mit Artikel 13 Absatz 1 der Richtlinie 70/156/EWG eingerichteten Ausschuss, nach dem in Artikel 13 Absatz 3 jener Richtlinie genannten Verfahren erlassen.

(2) Änderungen, die zur Anpassung dieser Richtlinie an den wissenschaftlichen und technischen Fortschritt notwendig sind, werden von der Kommission, unterstützt von dem mit Artikel 13 Absatz 1 der Richtlinie 70/156/EWG eingerichteten Ausschuss, nach dem in Artikel 13 Absatz 3 jener Richtlinie genannten Verfahren erlassen.

Artikel 8

Überprüfung und Berichte

(1) Die Kommission prüft die Notwendigkeit zur Einführung neuer Emissionsgrenzwerte für schwere Nutzfahrzeuge und Motoren für schwere Nutzfahrzeuge im Hinblick auf bis jetzt nicht regulierte Schadstoffe. Die Überprüfung stützt sich auf die Verbreitung neuer alternativer Kraftstoffe sowie auf die Einführung neuer mit Reagenzien arbeitender emissionsmindernder Einrichtungen, mit denen die künftigen in dieser Richtlinie festgelegten Normen erfüllt werden sollen. Gegebenenfalls unterbreitet die Kommission dem Europäischen Parlament und dem Rat einen Vorschlag.

(2) Die Kommission sollte dem Europäischen Parlament und dem Rat Legislativvorschläge zur weiteren Begrenzung der NO_x- und Partikelemissionen für schwere Nutzfahrzeuge vorlegen.

Gegebenenfalls prüft sie, ob die Festlegung eines zusätzlichen Grenzwerts für Partikelgehalt und -größe nötig ist, den sie erforderlichenfalls mit einbezieht.

(3) Die Kommission berichtet dem Europäischen Parlament und dem Rat über den Stand der Verhandlungen über einen weltweit harmonisierten Prüfzyklus (WHDC).

(4) Die Kommission legt dem Europäischen Parlament und dem Rat einen Bericht über die Anforderungen für den Einsatz eines On-Board-Messsystems (OBM-System) vor. Auf der Grundlage dieses Berichts unterbreitet die Kommission gegebenenfalls einen Vorschlag für Maßnahmen, die die technischen Spezifikationen und entsprechenden Anhänge für die Typgenehmigung von OBM-Systemen umfassen, mit denen ein den OBD-Systemen zumindest gleichwertiges Kontrollniveau sichergestellt wird und die mit diesen Systemen kompatibel sind.

Artikel 9

Umsetzung

(1) Die Mitgliedstaaten erlassen und veröffentlichen spätestens vor dem 9. November 2006 die Rechts- und Verwaltungsvorschriften, die erforderlich sind, um dieser Richtlinie nachzukommen. Verzögert sich die Annahme der Durchführungsmaßnahmen nach Artikel 7 über den 28. Dezember 2005 hinaus, so kommen die Mitgliedstaaten dieser Verpflichtung bis zu der Umsetzungsfrist nach, die in der Richtlinie, die diese Durchführungsmaßnahmen enthält, festgelegt ist. Sie teilen der Kommission unverzüglich den Wortlaut dieser Vorschriften mit und übermitteln ihr eine Tabelle der Entsprechungen zwischen den von ihnen erlassenen Vorschriften und der vorliegenden Richtlinie.

Sie wenden diese Vorschriften ab dem 9. November 2006 an oder, falls sich die Annahme der Durchführungsmaßnahmen nach Artikel 7 über den 28. Dezember 2005 hinaus verzögert, ab der Umsetzungsfrist, die in der Richtlinie, die diese Durchführungsmaßnahmen enthält, festgelegt ist.

Wenn die Mitgliedstaaten diese Vorschriften erlassen, nehmen sie in den Vorschriften selbst oder durch einen Hinweis bei der amtlichen Veröffentlichung auf diese Richtlinie Bezug. Sie erklä-

ren auch, dass in bestehenden Rechts- und Verwaltungsvorschriften enthaltene Bezugnahmen auf die durch diese Richtlinie aufgehobenen Richtlinien als Bezugnahmen auf die vorliegende Richtlinie zu verstehen sind. Die Mitgliedstaaten regeln die Einzelheiten dieser Bezugnahme und dieser Erklärung.

(2) Die Mitgliedstaaten teilen der Kommission den Wortlaut der wichtigsten innerstaatlichen Rechtsvorschriften mit, die sie auf dem unter diese Richtlinie fallenden Gebiet erlassen.

Artikel 10

Aufgehobene Rechtsvorschriften

Die in Anhang IX Teil A genannten Richtlinien werden mit Wirkung vom 9. November 2006 aufgehoben; hiervon unberührt bleibt die Pflicht der Mitgliedstaaten, die in Anhang IX Teil B aufgeführten Richtlinien zu den festgesetzten Daten in innerstaatliches Recht umzusetzen und anzuwenden.

Bezugnahmen auf die aufgehobenen Richtlinien gelten als Bezugnahmen auf die vorliegende Richtlinie und sind nach Maßgabe der Entsprechungstabelle in Anhang X zu lesen.

Artikel 11

Inkrafttreten

Diese Richtlinie tritt am zwanzigsten Tag nach ihrer Veröffentlichung im *Amtsblatt der Europäischen Union* in Kraft.

Artikel 12

Adressaten

Diese Richtlinie ist an die Mitgliedstaaten gerichtet.

Geschehen zu Straßburg am 28. September 2005.

Im Namen des Europäischen Parlaments

Der Präsident

J. BORRELL FONTELLES

Im Namen des Rates

Der Präsident

D. ALEXANDER

ANHANG I

GELTUNGSBEREICH, BEGRIFFSBESTIMMUNGEN UND ABKÜRZUNGEN, ANTRAG AUF ERTEILUNG EINER EG-TYPGENEHMIGUNG, VORSCHRIFTEN UND PRÜFUNGEN UND ÜBEREINSTIMMUNG DER PRODUKTION

1. GELTUNGSBEREICH

Diese Richtlinie gilt für die Emission gasförmiger Schadstoffe und luftverunreinigender Partikel aus allen Kraftfahrzeugen, die mit einem Selbstzündungsmotor ausgerüstet sind, und für die Emission gasförmiger Schadstoffe aus allen Kraftfahrzeugen, die mit einem mit Erdgas oder Flüssiggas betriebenen Fremdzündungsmotor ausgestattet sind, und für Selbstzündungs- und Fremdzündungsmotoren im Sinne von Artikel 1, mit Ausnahme der Fahrzeuge der Klassen N_1 , N_2 und M_2 , die nach der Richtlinie 70/220/EWG des Rates vom 20. März 1973 zur Angleichung der Rechtsvorschriften der Mitgliedstaaten über Maßnahmen gegen die Verunreinigung der Luft durch Emissionen von Kraftfahrzeugen ⁽¹⁾ eine Typgenehmigung erhalten haben.

2. BEGRIFFSBESTIMMUNGEN UND ABKÜRZUNGEN

Im Sinne dieser Richtlinie bezeichnet der Ausdruck:

- 2.1. „Prüfzyklus“ eine Abfolge von Prüfphasen mit jeweils einer bestimmten Drehzahl und einem bestimmten Drehmoment, die der Motor unter stationären (ESC-Prüfung) bzw. instationären Bedingungen (ETC-, ELR-Prüfung) durchlaufen muss;
- 2.2. „Genehmigung eines Motors (einer Motorenfamilie)“ die Genehmigung eines Motortyps (einer Motorenfamilie) hinsichtlich des Niveaus der Emissionen gasförmiger Schadstoffe und luftverunreinigender Partikel;
- 2.3. „Dieselmotor“ einen Motor, der nach dem Prinzip der Kompressionszündung arbeitet;
- 2.4. „Gasmotor“ einen Motor, der mit Erdgas (NG) oder Flüssiggas (LPG) betrieben wird;
- 2.5. „Motortyp“ eine Kategorie von Motoren, die sich in den Hauptmerkmalen, die in Anhang II dieser Richtlinie festgelegt sind, nicht voneinander unterscheiden;
- 2.6. „Motorenfamilie“ die von einem Hersteller festgelegte Gruppe von Motoren mit konstruktionsbedingt ähnlichen Abgas-Emissionseigenschaften gemäß Anhang II Anlage 2 dieser Richtlinie; die einzelnen Motoren der Familie dürfen die geltenden Emissionsgrenzwerte nicht überschreiten;
- 2.7. „Stamm-Motor“ einen innerhalb einer Motorenfamilie ausgewählten Motor, dessen Emissionseigenschaften für die Motorenfamilie repräsentativ sind;
- 2.8. „gasförmige Schadstoffe“ Kohlenmonoxid, Kohlenwasserstoffe (wobei ausgegangen wird von $CH_{1,85}$ bei Diesel, $CH_{2,525}$ bei Flüssiggas und $CH_{2,93}$ bei Erdgas (NMHC)) und einem Molekül von $CH_3O_{0,5}$ bei mit Ethanol betriebenen Dieselmotoren), Methan (wobei ausgegangen wird von CH_4 bei Erdgas) und Stickstoffoxide, letztere ausgedrückt als Stickstoffdioxid (NO_2)-Äquivalent;
- 2.9. „luftverunreinigende Partikel“ Abgasbestandteile, die bei einer Temperatur von höchstens 325 K (52 °C) nach Verdünnung der Abgase mit gefilterter reiner Luft an einem besonderen Filtermedium abgeschieden werden;
- 2.10. „Rauchtrübung“ im Abgasstrom eines Dieselmotors schwebende Partikel, die Licht absorbieren, reflektieren oder brechen;
- 2.11. „Nutzleistung“ die Leistung in EG-kW, abgenommen auf dem Prüfstand am Ende der Kurbelwelle oder ihrem Äquivalent und ermittelt nach dem EG-Verfahren zur Messung der Motorleistung nach der Richtlinie 80/1269/EWG des Rates vom 16. Dezember 1980 zur Angleichung der Rechtsvorschriften der Mitgliedstaaten über die Motorleistung von Kraftfahrzeugen ⁽²⁾;

⁽¹⁾ ABl. L 76 vom 6.4.1970, S. 1. Zuletzt geändert durch die Richtlinie 2003/76/EG der Kommission (AbI. L 206 vom 15.8.2003, S. 29).

⁽²⁾ ABl. L 375 vom 31.12.1980, S. 46. Zuletzt geändert durch die Richtlinie 1999/99/EG der Kommission (AbI. L 334 vom 28.12.1999, S. 32).

- 2.12. „angegebene Höchstleistung (P_{\max})“ die vom Hersteller in seinem Antrag auf Erteilung einer Typgenehmigung angegebene Höchstleistung in EG-kW (Nutzleistung);
- 2.13. „Teillastverhältnis“ den prozentualen Anteil des höchsten zur Verfügung stehenden Drehmoments bei einer bestimmten Motordrehzahl;
- 2.14. „ESC-Prüfung“ einen Prüfzyklus bestehend aus 13 stationären Prüfphasen, der gemäß Abschnitt 6.2 dieses Anhangs durchzuführen ist;
- 2.15. „ELR-Prüfung“ einen Prüfzyklus bestehend aus einer Folge von Belastungsschritten bei gleich bleibenden Drehzahlen, der gemäß Abschnitt 6.2 dieses Anhangs durchzuführen ist;
- 2.16. „ETC-Prüfung“ einen Prüfzyklus bestehend aus 1 800 instationären, je Sekunde wechselnden Phasen, der gemäß Abschnitt 6.2 dieses Anhangs durchzuführen ist;
- 2.17. „Motorbetriebsdrehzahlbereich“ den Motordrehzahlbereich gemäß Anhang III dieser Richtlinie, der während des normalen Motorbetriebs am häufigsten genutzt wird und zwischen der niedrigen und hohen Drehzahl liegt;
- 2.18. „niedrige Drehzahl (n_{ni})“ die niedrigste Motordrehzahl, bei der sich 50 % der angegebenen Höchstleistung einstellen;
- 2.19. „hohe Drehzahl (n_{hi})“ die höchste Motordrehzahl, bei der sich 70 % der angegebenen Höchstleistung einstellen;
- 2.20. „Motordrehzahlen A, B und C“ die Prüfdrehzahlen innerhalb des Motorbetriebsdrehzahlbereichs, der bei den ESC- und ELR-Prüfungen gemäß Anhang III Anlage 1 dieser Richtlinie zum Einsatz gelangt;
- 2.21. „Kontrollbereich“ den Bereich zwischen den Motordrehzahlen A und C und ein Teillastverhältnis zwischen 25 und 100;
- 2.22. „Bezugsdrehzahl (n_{ref})“ 100 Prozent des Drehzahlwerts, der für eine Entnormierung der relativen Drehzahlwerte der ETC-Prüfung gemäß Anhang III Anlage 2 dieser Richtlinie zu verwenden ist;
- 2.23. „Trübungsmesser“ ein Gerät zur Messung der Trübung durch Rußpartikel nach dem Prinzip der Lichtschwächung;
- 2.24. „NG-Gasgruppe“ entweder Gasgruppe H oder Gasgruppe L gemäß den Begriffsbestimmungen der Europäischen Norm EN 437 vom November 1993;
- 2.25. „Selbstanpassungsfähigkeit“ eine Motorvorrichtung, die das Aufrechterhalten eines gleich bleibenden Luft-Kraftstoff-Verhältnisses gestattet;
- 2.26. „Nachkalibrierung“ eine Feinabstimmung eines NG-Motors zum Erzielen der gleichen Leistung (Leistung, Kraftstoffverbrauch) in einer anderen Erdgasgruppe;
- 2.27. „Wobbe-Index (unterer Index W_i oder oberer Index W_u)“ den Quotienten aus dem Heizwert eines Gases pro Volumeneinheit und der Quadratwurzel der relativen Dichte des Gases unter denselben Bezugsbedingungen:

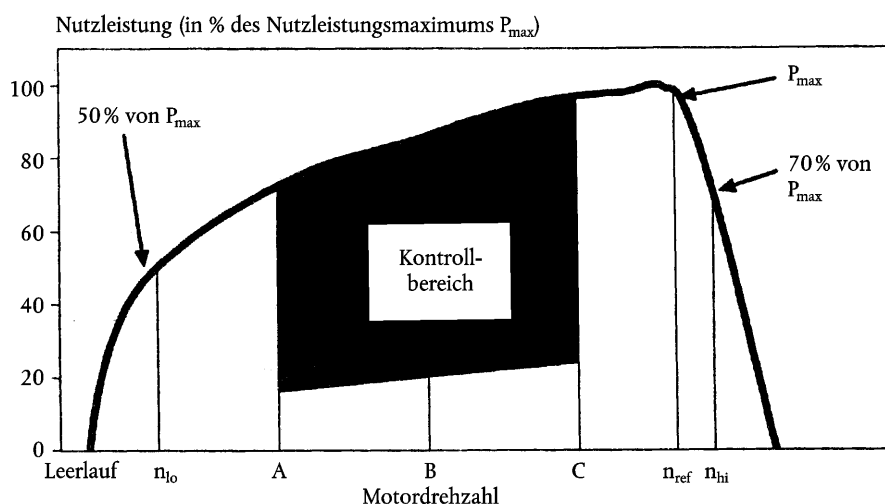
$$W = H_{\text{Gas}} \times \sqrt{\frac{\rho_{\text{Luft}}}{\rho_{\text{Gas}}}}$$

- 2.28. „ λ -Verschiebungsfaktor (S_λ)“ einen Ausdruck, der die erforderliche Flexibilität eines Motorsteuersystems bezüglich einer Änderung des Überschuss-Luft-Verhältnisses beschreibt, wenn der Motor mit einem Gas betrieben wird, das nicht aus reinem Methan besteht (zur Berechnung von S_λ siehe Anhang VII);

- 2.29. „Abschalteinrichtung“ eine Einrichtung, die Betriebsgrößen (Fahrzeuggeschwindigkeit, Motordrehzahl, eingelegten Gang, Temperatur, Unterdruck im Ansaugtrakt oder andere) misst oder erfasst, um die Funktion eines beliebigen Teils der emissionsmindernden Einrichtung zu aktivieren, zu verändern, zu verzögern oder zu deaktivieren, so dass die Wirkung der emissionsmindernden Einrichtung unter üblichen Betriebsbedingungen verringert wird, es sei denn, die Bedingungen, unter denen das geschieht, sind in den angewandten Verfahren für die Zertifizierungsprüfung ausdrücklich vorgesehen;

Abbildung 1

Spezifische Definitionen der Prüfzyklen



- 2.30. „Zusatzsteuereinrichtung“ eine Einrichtung, Funktion oder Steuerstrategie am Motor oder am Fahrzeug, die den Motor oder seine Nebenaggregate vor schädlichen Betriebszuständen schützt oder die das Anlassen des Motors erleichtert. Als Zusatzsteuereinrichtung kann auch eine Strategie oder Vorkehrung gelten, die nachweislich keine Abschalteinrichtung ist;
- 2.31. „anormale Emissionsminderungsstrategie“ eine Strategie oder Maßnahme, durch die die Wirkung der emissionsmindernden Einrichtung unter üblichen Betriebsbedingungen auf weniger als das im jeweiligen Emissionsprüfverfahren geforderte Maß verringert wird.

2.32. Symbole und Abkürzungen

2.32.1. Symbole für Prüfkennwerte

Symbol	Einheit	Begriff
A_P	m^2	Querschnittsfläche der isokinetischen Probenahmesonde
A_T	m^2	Querschnittsfläche des Auspuffrohrs
CE_E	—	Ethan-Wirkungsgrad
CE_M	—	Methan-Wirkungsgrad
C1	—	C1-äquivalenter Kohlenwasserstoff
conc	ppm/vol-%	Konzentration (mit nachgestellter Bestandteilbezeichnung)
D_0	m^3/s	Achsabschnitt der PDP-Kalibrierfunktion
DF	—	Verdünnungsfaktor
D	—	Bessel-Funktionskonstante
E	—	Bessel-Funktionskonstante
E_Z	g/kWh	Interpolierter NO_x -Emissionswert am Regelpunkt

Symbol	Einheit	Begriff
f_a	—	Atmosphärischer Faktor im Labor
f_c	s^{-1}	Bessel-Filtergrenzfrequenz
F_{FH}	—	Kraftstoffspezifischer Faktor für die Berechnung der Feuchtkonzentration anhand der Trockenkonzentration
F_S	—	Stöchiometrischer Faktor
G_{AIRW}	kg/h	Massendurchsatz der Ansaugluft, feucht
G_{AIRD}	kg/h	Massendurchsatz der Ansaugluft, trocken
G_{DILW}	kg/h	Massendurchsatz der Verdünnungsluft, feucht
G_{EDFW}	kg/h	äquivalenter Massendurchsatz des verdünnten Abgases, feucht
G_{EXHW}	kg/h	Massendurchsatz des Abgases, feucht
G_{FUEL}	kg/h	Kraftstoffmassendurchsatz
G_{TOTW}	kg/h	Massendurchsatz des verdünnten Abgases, feucht
H	MJ/m^3	Heizwert
H_{REF}	g/kg	Bezugswert der absoluten Feuchtigkeit (10,71 g/kg)
H_a	g/kg	Absolute Feuchtigkeit der Ansaugluft
H_d	g/kg	Absolute Feuchtigkeit der Verdünnungsluft
HTCRAT	mol/mol	Wasserstoff-Kohlenstoff-Verhältnis
i	—	Unterer Index für eine einzelne Prüfphase
K	—	Bessel-Konstante
k	m^{-1}	Lichtabsorptionskoeffizient
K_{HD}	—	Feuchtigkeitskorrekturfaktor für NO_x bei Dieselmotoren
K_{HG}	—	Feuchtigkeitskorrekturfaktor für NO_x bei Gasmotoren
K_V	—	CFV-Kalibrierfunktion
$K_{W,a}$	—	Korrekturfaktor für Umrechnung vom trockenen zum feuchten Bezugszustand der Ansaugluft
$K_{W,d}$	—	Korrekturfaktor für Umrechnung vom trockenen zum feuchten Bezugszustand der Verdünnungsluft
$K_{W,e}$	—	Korrekturfaktor für Umrechnung vom trockenen zum feuchten Bezugszustand des verdünnten Abgases
$K_{W,r}$	—	Korrekturfaktor für Umrechnung vom trockenen zum feuchten Bezugszustand des Rohabgases
L	%	Prozentuales Drehmoment, bezogen auf das maximale Drehmoment bei Prüfdrehzahl
L_a	m	Effektive optische Weglänge

Symbol	Einheit	Begriff
m		Steigung der PDP-Kalibrierfunktion
mass	g/h oder g	Unterer Index für die Schadstoffmassendurchsatzrate
M_{DIL}	kg	Masse der durch die Partikel-Probenahmefilter geleiteten Probe der verdünnten Luft
M_d	mg	Abgeschiedene Partikel-Probenahmemasse der Verdünnungsluft
M_f	mg	Abgeschiedene Partikel-Probenahmemasse
M_{f_p}	mg	Am Hauptfilter abgeschiedene Partikel-Probenahmemasse
M_{f_b}	mg	Am Nachfilter abgeschiedene Partikel-Probenahmemasse
M_{SAM}		Masse der durch die Partikel-Probenahmefilter geleiteten Probe der verdünnten Abgase
M_{SEC}	kg	Masse der sekundären Verdünnungsluft
M_{TOTW}	kg	CVS-Masse über den gesamten Zyklus, feucht
$M_{TOTW,i}$	kg	Momentane CVS-Masse, feucht
N	%	Trübung
N_p	—	PDP-Umdrehungen über den gesamten Zyklus
$N_{p,i}$	—	PDP-Umdrehungen während eines Zeitabschnitts
n	min ⁻¹	Motordrehzahl
n_p	s ⁻¹	PDP-Drehzahl
n_{hi}	min ⁻¹	Hohe Motordrehzahl
n_{lo}	min ⁻¹	Niedrige Motordrehzahl
n_{ref}	min ⁻¹	Bezugsmotordrehzahl für ETC-Prüfung
p_a	kPa	Sättigungsdampfdruck der Motoransaugluft
p_A	kPa	Absoluter Druck
p_B	kPa	Barometrischer Gesamtdruck
p_d	kPa	Sättigungsdampfdruck der Verdünnungsluft
p_s	kPa	Trockener atmosphärischer Druck
p_1	kPa	Ansaugunterdruck an der Pumpeneintrittsöffnung
P(a)	kW	Leistungsaufnahme der Hilfseinrichtungen, die für die Prüfung angebracht werden
P(b)	kW	Leistungsaufnahme der Hilfseinrichtungen, die für die Prüfung entfernt werden
P(n)	kW	Nichtkorrigierte Nutzleistung
P(m)	kW	Auf dem Prüfstand gemessene Leistung

Symbol	Einheit	Begriff
Ω	—	Bessel-Konstante
Q_s	m^3/s	CVS-Volumendurchsatz
q	—	Verdünnungsverhältnis
r	—	Quotient der Querschnittsflächen der isokinetischen Sonde und des Auspuffrohrs
R_a	%	Relative Feuchtigkeit der Ansaugluft
R_d	%	Relative Feuchtigkeit der Verdünnungsluft
R_f	—	FID-Responsfaktor
ρ	kg/m^3	Dichte
S	kW	Einstellwert des Leistungsprüfstands
S_i	m^{-1}	Momentaner Rauchwert
S_λ		λ -Verschiebungsfaktor
T	K	Absolute Temperatur
T_a	K	Absolute Temperatur der Ansaugluft
t	s	Messzeit
t_e	s	Elektrische Ansprechzeit
t_f	s	Filteransprechzeit für die Besselfunktion
t_p	s	Physikalische Ansprechzeit
Δt	s	Zeitabstand zwischen aufeinander folgenden Rauchmesswerten
Δt_i	s	Zeitabstand bei momentaner CFV-Strömung
τ	%	Rauch-Transmissionsgrad
V_0	m^3/rev	PDP-Volumendurchsatz unter tatsächlichen Bedingungen
W	—	Wobbe-Index
W_{act}	kWh	Tatsächliche ETC-Zyklusarbeit
W_{ref}	kWh	ETC-Bezugszyklusarbeit
WF	—	Wichtungsfaktor
WF_E	—	Effektiver Wichtungsfaktor
X_0	m^3/rev	Kalibrierfunktion des PDP-Volumendurchsatzes
Y_i	m^{-1}	gemittelter 1-s-Bessel-Rauchwert

2.32.2.

Symbole für die chemischen Bestandteile

CH_4	Methan
C_2H_6	Ethan
C_2H_5OH	Ethanol
C_3H_8	Propan
CO	Kohlenmonoxid
DOP	Diethylphthalat
CO ₂	Kohlendioxid
HC	Kohlenwasserstoffe
NMHC	Nicht-Methan-Kohlenwasserstoffe
NO _x	Stickstoffoxid
NO	Stickoxid
NO ₂	Stickstoffdioxid
PT	Partikel

- 2.32.3. *Abkürzungen*
- | | |
|------|---|
| CFV | Venturi-Rohr mit kritischer Strömung |
| CLD | Chemilumineszenzanalysator |
| ELR | Europäische Prüfung mit lastabhängigem Fahrzyklus |
| ESC | Europäische Prüfung mit stationärem Fahrzyklus |
| ETC | Europäische Prüfung mit instationärem Fahrzyklus |
| FID | Flammenionisationsdetektor |
| GC | Gaschromatograf |
| HCLD | beheizter Chemilumineszenzanalysator |
| HFID | beheizter Flammenionisationsdetektor |
| LPG | Flüssiggas |
| NDIR | nichtdispersiver Infrarot-Resonanzabsorber |
| NG | Erdgas |
| NMC | Nicht-Methan-Cutter |
3. ANTRAG AUF ERTEILUNG DER EG-TYPGENEHMIGUNG
- 3.1. **Antrag auf Erteilung der EG-Typgenehmigung für einen Motortyp oder eine Motorenfamilie als selbstständige technische Einheit**
- 3.1.1. Der Antrag auf Erteilung einer Typgenehmigung für einen Motortyp oder eine Motorenfamilie hinsichtlich des Emissionsniveaus von gasförmigen Schadstoffen und luftverunreinigenden Partikeln bei Dieselmotoren und hinsichtlich des Emissionsniveaus von gasförmigen Schadstoffen bei Gasmotoren ist vom Motorenhersteller oder einem rechtmäßig bestellten Vertreter einzureichen.
- 3.1.2. Dem Antrag sind die unten angegebenen Unterlagen in dreifacher Ausfertigung und Folgendes beizufügen:
- 3.1.2.1. eine Beschreibung des Motortyps bzw. der Motorenfamilie, die sämtliche, die Anforderungen der Artikel 3 und 4 der Richtlinie 70/156/EWG vom 6. Februar 1970 zur Angleichung der Rechtsvorschriften der Mitgliedstaaten über die Betriebserlaubnis für Kraftfahrzeuge und Kraftfahrzeuganhänger ⁽¹⁾ erfüllenden Angaben nach Anhang II dieser Richtlinie enthält;
- 3.1.3. ein Motor, der den in Anhang II aufgeführten Merkmalen des Motortyps oder des Stamm-Motors entspricht, ist dem technischen Dienst, der für die Durchführung der Prüfungen nach Abschnitt 6 zuständig ist, zur Verfügung zu stellen.
- 3.2. **Antrag auf Erteilung der EG-Typgenehmigung für einen Fahrzeugtyp hinsichtlich des Motors**
- 3.2.1. Der Antrag auf Erteilung einer Typgenehmigung für ein Fahrzeug hinsichtlich der Emission gasförmiger Schadstoffe und luftverunreinigender Partikel durch seinen Dieselmotor oder seine Dieselmotorenfamilie sowie hinsichtlich des Emissionsniveaus von gasförmigen Schadstoffen durch seinen Gasmotor oder seine Gasmotorenfamilie ist vom Fahrzeughersteller oder einem rechtmäßig bestellten Vertreter einzureichen.
- 3.2.2. Dem Antrag sind die unten angegebenen Unterlagen in dreifacher Ausfertigung und Folgendes beizufügen:
- 3.2.2.1. eine Beschreibung des Fahrzeugtyps, der mit dem Motor verbundenen Fahrzeugteile und des Motortyps bzw. der Motorenfamilie mit den in Anhang II geforderten Angaben und den gemäß Artikel 3 der Richtlinie 70/156/EWG erforderlichen Unterlagen.
- 3.3. **Antrag auf Erteilung einer EG-Typgenehmigung für einen Fahrzeugtyp mit einem genehmigten Motor**
- 3.3.1. Der Antrag auf Erteilung einer Typgenehmigung für ein Fahrzeug hinsichtlich der Emission gasförmiger Schadstoffe und luftverunreinigender Partikel durch seinen genehmigten Dieselmotor oder seine genehmigte Dieselmotorenfamilie und hinsichtlich des Emissionsniveaus von gasförmigen Schadstoffen durch seinen genehmigten Gasmotor oder seine genehmigte Gasmotorenfamilie ist vom Fahrzeughersteller oder einem rechtmäßig bestellten Vertreter einzureichen.

⁽¹⁾ ABl. L 42 vom 23.2.1970, S. 1. Zuletzt geändert durch die Richtlinie 2004/104/EG der Kommission (ABl. L 337 vom 13.11.2004, S. 13).

3.3.2. Dem Antrag sind die unten angegebenen Unterlagen in dreifacher Ausfertigung und Folgendes beizufügen:

3.3.2.1. eine Beschreibung des Fahrzeugtyps und der mit dem Motor verbundenen Fahrzeugteile mit den in Anhang II geforderten Angaben und ein Exemplar des EG-Typgenehmigungsbogens (Anhang VI) für den Motor bzw. die Motorenfamilie als selbstständige technische Einheit, die in den Fahrzeugtyp eingebaut ist, sowie die gemäß Artikel 3 der Richtlinie 70/156/EWG erforderlichen Unterlagen.

4. EG-TYPGENEHMIGUNG

4.1. Erteilung einer EG-Typgenehmigung aufgrund von Vielstofffähigkeit

Eine EG-Typgenehmigung aufgrund von Vielstofffähigkeit wird erteilt, wenn folgende Voraussetzungen erfüllt sind:

4.1.1. Im Fall von Dieselmotoren werden die Anforderungen dieser Richtlinie von dem Stamm-Motor mit dem im Anhang IV beschriebenen Kraftstoff eingehalten.

4.1.2. Bei Erdgas muss nachgewiesen werden, dass der Stamm-Motor zur Anpassung an jede am Markt möglicherweise angebotene Kraftstoffzusammensetzung in der Lage ist. Bei Erdgas gibt es in der Regel zwei Arten von Kraftstoff: Kraftstoff mit hohem Heizwert (Gasgruppe H) und Kraftstoff mit niedrigem Heizwert (Gasgruppe L). Innerhalb der beiden Gruppen ist die Spannweite jedoch groß. Erhebliche Unterschiede treten in Bezug auf den mit dem Wobbe-Index ausgedruckten Energiegehalt und den λ -Verschiebungsfaktor (S_λ) auf. Die Formeln für die Berechnung des Wobbe-Index und von S_λ sind unter Nummer 2.27 und 2.28 angegeben. Erdgas mit einem λ -Verschiebungsfaktor zwischen 0,89 und 1,08 ($0,89 \leq S_\lambda \leq 1,08$) wird der Gasgruppe H zugerechnet, während Erdgas mit einem λ -Verschiebungsfaktor zwischen 1,08 und 1,19 ($1,08 \leq S_\lambda \leq 1,19$) der Gasgruppe L zugerechnet wird. Die Zusammensetzung der Bezugskraftstoffe trägt der extremen Veränderlichkeit von S_λ Rechnung.

Der Stamm-Motor muss die Anforderungen dieser Richtlinie hinsichtlich der Bezugskraftstoffe G_R (Kraftstoff 1) und G_{25} (Kraftstoff 2), gemäß der Beschreibung im Anhang IV, erfüllen, ohne dass zwischen den beiden Prüfungen eine Neueinstellung der Kraftstoffzufuhr erfolgt. Nach dem Kraftstoffwechsel ist jedoch ein Anpassungslauf über einen ETC-Zyklus ohne Messung zulässig. Vor der Prüfung muss der Stamm-Motor gemäß dem in Anhang III Anlage 2 Nummer 3 angegebenen Verfahren eingefahren werden.

4.1.2.1. Auf Antrag des Herstellers kann der Motor mit einem dritten Kraftstoff (Kraftstoff 3) geprüft werden, wenn der λ -Verschiebungsfaktor (S_λ) zwischen 0,89 (d. h. im unteren Bereich von G_R) und 1,19 (d. h. im oberen Bereich von G_{25}) liegt, z. B. wenn Kraftstoff 3 ein handelsüblicher Kraftstoff ist. Die Ergebnisse dieser Prüfung können als Grundlage für die Bewertung der Übereinstimmung der Produktion herangezogen werden.

4.1.3. Im Fall eines mit Erdgas betriebenen Motors, der sich an die Gasgruppe H einerseits und die Gasgruppe L andererseits selbst anpassen kann und bei dem die Umschaltung zwischen der Gasgruppe H und der Gasgruppe L mittels eines Schalters erfolgt, ist der Stamm-Motor mit dem jeweiligen in Anhang IV für jede Gasgruppe spezifizierten Bezugskraftstoff bei jeder Schalterstellung zu prüfen: Die Kraftstoffe sind G_R (Kraftstoff 1) und G_{23} (Kraftstoff 3) für die Gasgruppe H und G_{25} (Kraftstoff 2) und G_{23} (Kraftstoff 3) für die Gasgruppe L. Der Stamm-Motor muss die Anforderungen dieser Richtlinie in beiden Schalterstellungen erfüllen, ohne dass zwischen den beiden Prüfungen bei jeder Schalterstellung eine Neueinstellung der Kraftstoffzufuhr erfolgt. Nach dem Kraftstoffwechsel ist jedoch ein Anpassungslauf über einen ETC-Zyklus ohne Messung zulässig. Vor der Prüfung muss der Stamm-Motor gemäß dem in Anhang III Anlage 2 Nummer 3 angegebenen Verfahren eingefahren werden.

4.1.3.1. Auf Antrag des Herstellers kann der Motor statt mit G_{23} (Kraftstoff 3) mit einem dritten Kraftstoff geprüft werden, wenn der λ -Verschiebungsfaktor (S_λ) zwischen 0,89 (d. h. im unteren Bereich von G_R) und 1,19 (d. h. im oberen Bereich von G_{25}) liegt, z. B. wenn Kraftstoff 3 ein handelsüblicher Kraftstoff ist. Die Ergebnisse dieser Prüfung können als Grundlage für die Bewertung der Übereinstimmung der Produktion herangezogen werden.

4.1.4. Bei Erdgasmotoren ist das Verhältnis der Emissionsmessergebnisse „r“ für jeden Schadstoff wie folgt zu ermitteln:

$$r = \frac{\text{Emissionsmessergebnis für Bezugskraftstoff 2}}{\text{Emissionsmessergebnis für Bezugskraftstoff 1}}$$

oder

$$r_a = \frac{\text{Emissionsmessergebnis für Bezugskraftstoff 2}}{\text{Emissionsmessergebnis für Bezugskraftstoff 3}}$$

und

$$r_b = \frac{\text{Emissionsmessergebnis für Bezugskraftstoff 1}}{\text{Emissionsmessergebnis für Bezugskraftstoff 3}}$$

- 4.1.5. Bei LPG (Flüssiggas) muss nachgewiesen werden, dass der Stamm-Motor zur Anpassung an jede am Markt möglicherweise angebotene Kraftstoffzusammensetzung in der Lage ist. Bei LPG schwankt die C₃/C₄-Zusammensetzung. Die Bezugskraftstoffe tragen diesen Schwankungen Rechnung. Der Stamm-Motor muss die Emissionsanforderungen hinsichtlich der Bezugskraftstoffe A und B gemäß der Beschreibung im Anhang IV erfüllen, ohne dass zwischen den beiden Prüfungen eine Neueinstellung der Kraftstoffzufuhr erfolgt. Nach dem Kraftstoffwechsel ist jedoch ein Anpassungslauf über einen ETC-Zyklus ohne Messung zulässig. Vor der Prüfung muss der Stamm-Motor gemäß dem in Anhang III Anlage 2 Nummer 3 angegebenen Verfahren eingefahren werden.

- 4.1.5.1. Das Verhältnis der Emissionsmessergebnisse „r“ für jeden Schadstoff ist wie folgt zu ermitteln:

$$r = \frac{\text{Emissionsmessergebnis für Bezugskraftstoff B}}{\text{Emissionsmessergebnis für Bezugskraftstoff A}}$$

4.2. Erteilung einer EG-Typgenehmigung mit Gasgruppeneinschränkung

Eine EG-Typgenehmigung mit Gasgruppeneinschränkung wird erteilt, wenn folgende Voraussetzungen erfüllt sind:

- 4.2.1. Genehmigung der Abgasemissionen eines Motors, der mit Erdgas betrieben wird und für den Betrieb entweder mit der Gasgruppe H oder mit der Gasgruppe L ausgelegt ist.

Der Stamm-Motor ist mit dem entsprechenden Bezugskraftstoff gemäß Anhang IV für die jeweilige Gasgruppe zu prüfen. Die Kraftstoffe sind G_R (Kraftstoff 1) und G₂₃ (Kraftstoff 3) für die Gasgruppe H und G₂₅ (Kraftstoff 2) und G₂₃ (Kraftstoff 3) für die Gasgruppe L. Der Stamm-Motor muss die Anforderungen dieser Richtlinie erfüllen, ohne dass zwischen den beiden Prüfungen die Kraftstoffzufuhr nachgestellt wird. Nach Wechsel des Kraftstoffs ist es jedoch zulässig, zur Anpassung einen vollständigen ETC-Prüfzyklus ohne Messung zu durchlaufen. Vor der Prüfung muss der Stamm-Motor gemäß dem in Anhang III Anlage 2 Nummer 3 angegebenen Verfahren eingefahren werden.

- 4.2.1.1. Auf Antrag des Herstellers kann der Motor statt mit G₂₃ (Kraftstoff 3) mit einem dritten Kraftstoff geprüft werden, wenn der λ-Verschiebungsfaktor (S_λ) zwischen 0,89 (d. h. dem unteren Bereich von G_R) und 1,19 (d. h. dem oberen Bereich von G₂₅) liegt, z. B. wenn Kraftstoff 3 ein handelsüblicher Kraftstoff ist. Die Ergebnisse dieser Prüfung können als Grundlage für die Bewertung der Übereinstimmung der Produktion herangezogen werden.

- 4.2.1.2. Das Verhältnis der Emissionsmessergebnisse „r“ für jeden Schadstoff ist wie folgt zu ermitteln:

$$r = \frac{\text{Emissionsmessergebnis für Bezugskraftstoff 2}}{\text{Emissionsmessergebnis für Bezugskraftstoff 1}}$$

oder

$$r_a = \frac{\text{Emissionsmessergebnis für Bezugskraftstoff 2}}{\text{Emissionsmessergebnis für Bezugskraftstoff 3}}$$

und

$$r_b = \frac{\text{Emissionsmessergebnis für Bezugskraftstoff 1}}{\text{Emissionsmessergebnis für Bezugskraftstoff 3}}$$

- 4.2.1.3. Bei Auslieferung an den Kunden muss der Motor mit einem Schild versehen sein (siehe Nummer 5.1.5), auf dem angegeben ist, für welche Gasgruppe der Motor zugelassen ist.

- 4.2.2. Genehmigung der Abgasemissionen eines Motors, der mit Erdgas oder LPG betrieben wird und für den Betrieb mit Kraftstoff einer bestimmten Zusammensetzung ausgelegt ist.
- 4.2.2.1. Der Stamm-Motor muss bei Betrieb mit Erdgas die Emissionsanforderungen für die Bezugskraftstoffe G_R und G_{25} bzw. bei Betrieb mit LPG die Emissionsanforderungen für die Bezugskraftstoffe A und B gemäß Anhang IV erfüllen. Zwischen den Prüfungen ist eine Feinabstimmung des Kraftstoffsystems zulässig. Diese Feinabstimmung besteht in einer Nachkalibrierung der Datenbasis des Kraftstoffsystems, ohne dass es zu einer Änderung der grundlegenden Steuerstrategie oder der grundlegenden Struktur der Datenbasis kommt. Der Austausch von Teilen, die in direktem Bezug zur Höhe des Kraftstoffdurchsatzes stehen (z. B. Einspritzdüsen), ist zulässig.
- 4.2.2.2. Auf Wunsch des Herstellers kann der Motor mit den Bezugskraftstoffen G_R und G_{23} oder G_{25} und G_{23} geprüft werden. In diesem Fall gilt die Typgenehmigung nur für die Gasgruppe H beziehungsweise L.
- 4.2.2.3. Bei Auslieferung an den Kunden muss der Motor mit einem Schild versehen sein (siehe Nummer 5.1.5), auf dem angegeben ist, für welche Kraftstoffzusammensetzung der Motor kalibriert wurde.
- 4.3. **Genehmigung der Abgasemissionen von Motoren einer Motorenfamilie**
- 4.3.1. Mit Ausnahme des in Abschnitt 4.3.2 genannten Falls wird die Genehmigung eines Stamm-Motors ohne erneute Prüfung für jede Kraftstoffzusammensetzung innerhalb derselben Gasgruppe, für die die Genehmigung des Stamm-Motors gilt (im Fall von Genehmigungen nach Nummer 4.2.2), oder für dieselben Kraftstoffe, für die die Genehmigung des Stamm-Motors gilt (im Fall von Genehmigungen nach Nummer 4.1 oder 4.2), auf alle Motoren einer Motorenfamilie erweitert.
- 4.3.2. *Zweitprüfmotor*
- Stellt der technische Dienst im Fall eines Antrags auf Erteilung einer Typgenehmigung für einen Motor oder für ein Fahrzeug hinsichtlich eines Motors, der zu einer Motorenfamilie gehört, fest, dass der eingereichte Antrag hinsichtlich des ausgewählten Stamm-Motors für die in Anhang I Anlage 1 beschriebene Motorenfamilie nicht vollständig repräsentativ ist, so kann der technische Dienst einen anderen und gegebenenfalls einen zusätzlichen Bezugsprüfmotor auswählen und prüfen.
- 4.4. **Typgenehmigungsbogen**
- Für die Genehmigung entsprechend Nummer 3.1, 3.2 und 3.3 wird eine Bescheinigung entsprechend dem Muster in Anhang VI ausgestellt.
5. KENNZEICHNUNG DER MOTOREN
- 5.1. Der als technische Einheit zugelassene Motor muss folgende Angaben tragen:
- 5.1.1. Handelsmarke oder Handelsname des Herstellers des Motors;
- 5.1.2. Handelsbezeichnung des Herstellers;
- 5.1.3. die EG-Typgenehmigungsnummer, der der (die) Kennziffer(n) des Landes, das die EG-Typgenehmigung erteilt hat, voranzustellen ist (sind) ⁽¹⁾.
- 5.1.4. Bei einem NG-Motor ist nach der EG-Typgenehmigungsnummer eines der folgenden Kennzeichen anzubringen:
- H für den Fall, dass der Motor für die Gasgruppe H genehmigt und kalibriert ist;
 - L für den Fall, dass der Motor für die Gasgruppe L genehmigt und kalibriert ist;
 - HL für den Fall, dass der Motor sowohl für die Gasgruppe H als auch für die Gasgruppe L genehmigt und kalibriert ist;

⁽¹⁾ 1 = Deutschland, 2 = Frankreich, 3 = Italien, 4 = Niederlande, 5 = Schweden, 6 = Belgien, 7 = Ungarn, 8 = Tschechische Republik, 9 = Spanien, 11 = Vereinigtes Königreich, 12 = Österreich, 13 = Luxemburg, 17 = Finnland, 18 = Dänemark, 20 = Polen, 21 = Portugal, 23 = Griechenland, 24 = Irland, 26 = Slowenien, 27 = Slowakei, 29 = Estland, 32 = Lettland, 36 = Litauen, 49 = Zypern, 50 = Malta.

- H_i für den Fall, dass der Motor für eine spezielle Gaszusammensetzung der Gasgruppe H genehmigt und kalibriert ist und durch eine Feinabstimmung des Motor-Kraftstoffsystems auf ein anderes spezielles Gas der Gasgruppe H eingestellt werden kann;
- L_i für den Fall, dass der Motor für eine spezielle Gaszusammensetzung der Gasgruppe L genehmigt und kalibriert ist und durch eine Feinabstimmung des Motor-Kraftstoffsystems auf ein anderes spezielles Gas der Gasgruppe L eingestellt werden kann;
- HL_i für den Fall, dass der Motor für eine spezielle Gaszusammensetzung entweder der Gasgruppe H oder der Gasgruppe L genehmigt und kalibriert ist und durch eine Feinabstimmung des Motor-Kraftstoffsystems auf ein anderes spezielles Gas entweder der Gasgruppe H oder der Gasgruppe L eingestellt werden kann.

5.1.5. Schilder

Für mit Erdgas und LPG betriebene Motoren mit einer Typgenehmigung mit Gasgruppeneinschränkung sind nachstehende Schilder zu verwenden:

5.1.5.1 Inhalt

Folgende Angaben müssen enthalten sein:

Im Fall von Abschnitt 4.2.1.3 muss auf dem Schild Folgendes angegeben sein:

„VERWENDUNG NUR MIT ERDGAS DER GASGRUPPE H“. Gegebenenfalls ist „H“ durch „L“ zu ersetzen.

Im Fall von Abschnitt 4.2.2.3 muss auf dem Schild Folgendes angegeben sein:

„VERWENDUNG NUR MIT ERDGAS DER SPEZIFIKATION ...“ oder gegebenenfalls „VERWENDUNG NUR MIT FLÜSSIGGAS DER SPEZIFIKATION ...“. Es sind sämtliche Angaben aus den entsprechenden Tabellen in Anhang VI sowie die einzelnen, durch den Motorenhersteller spezifizierten Bestandteile und Grenzwerte aufzuführen.

Die Buchstaben und Zahlen müssen eine Mindesthöhe von 4 mm aufweisen.

Anmerkung:

Wenn eine derartige Kennzeichnung wegen Platzmangels nicht möglich ist, kann ein vereinfachter Code verwendet werden. In diesem Fall müssen Erläuterungen mit allen oben genannten Angaben sowohl für Personen, die den Kraftstofftank füllen oder Wartungs- oder Reparaturarbeiten am Motor und seinen Hilfseinrichtungen ausführen, als auch für die zuständigen Behörden leicht zugänglich sein. Die Stelle, an der diese Erläuterungen untergebracht werden, und der Inhalt dieser Erläuterungen werden einvernehmlich zwischen dem Hersteller und der Genehmigungsbehörde festgelegt.

5.1.5.2. Eigenschaften

Die Schilder müssen eine Haltbarkeit entsprechend der Nutzlebensdauer des Motors haben und deutlich lesbar sein. Die Buchstaben und Zahlen darauf müssen unauslöschbar sein. Darüber hinaus ist die Befestigung der Schilder für die Nutzlebensdauer des Motors auszulegen, und es darf nicht möglich sein, die Schilder ohne Zerstörung oder Unkenntlichmachung zu entfernen.

5.1.5.3. Anbringung

Die Schilder müssen an einem Motorteil befestigt sein, das für den üblichen Betrieb des Motors notwendig ist und normalerweise während der Nutzlebensdauer des Motors keiner Auswechslung bedarf. Zudem müssen sie so angebracht sein, dass sie für den durchschnittlichen Betrachter nach Anbringung aller für den Motorbetrieb erforderlichen Hilfseinrichtungen des Motors gut sichtbar sind.

5.2. Im Fall eines Antrags auf Erteilung einer EG-Typgenehmigung für einen Fahrzeugtyp hinsichtlich des Motors ist das in Abschnitt 5.1.5 beschriebene Schild auch in der Nähe der Kraftstoffzufüllöffnung anzubringen.

5.3. Im Fall eines Antrags auf Erteilung einer EG-Typgenehmigung für einen Fahrzeugtyp mit einem genehmigten Motor ist das in Abschnitt 5.1.5 beschriebene Schild auch in der Nähe der Kraftstoffzufüllöffnung anzubringen.

6. VORSCHRIFTEN UND PRÜFUNGEN

6.1. **Allgemeines**

6.1.1. *Emissionsmindernde Einrichtungen*

6.1.1.1. Bauteile, die die Emission gasförmiger Schadstoffe und verunreinigender Partikel aus Dieselmotoren und die Emission gasförmiger Schadstoffe aus Gasmotoren beeinflussen können, müssen so konstruiert, gefertigt, montiert und eingebaut sein, dass der Motor im Normalbetrieb die Anforderungen dieser Richtlinie erfüllt.

6.1.2. *Arbeitsweise der emissionsmindernden Einrichtungen*

6.1.2.1. Die Verwendung einer Abschaltvorrichtung oder der Einsatz anormaler Emissionsminderungsstrategien ist untersagt.

6.1.2.2. Eine Zusatzsteuereinrichtung kann unter einer der folgenden Voraussetzungen in einen Motor oder in ein Fahrzeug eingebaut werden:

- Sie arbeitet nicht innerhalb der in Nummer 6.1.2.4 beschriebenen Betriebsparameter.
- Sie wird innerhalb der in Nummer 6.1.2.4 beschriebenen Betriebsparameter nur zeitweilig für Zwecke aktiviert wie den Schutz des Motors und der Einrichtungen zur Steuerung des Gasstroms, die Begrenzung der Rauchentwicklung oder den Kaltstart und das Warmlaufen.
- Sie wird nur durch fahrzeuginterne Signale für Zwecke wie die Wahrung der Betriebssicherheit oder den Notbetrieb aktiviert.

6.1.2.3. Eine Einrichtung, Funktion oder Vorkehrung zur Motorsteuerung, die unter den in Nummer 6.1.2.4 beschriebenen Betriebsbedingungen aktiv ist und die eine Änderung der Steuerstrategie gegenüber der in den Emissionsprüfzyklen verwendeten Steuerstrategie bewirkt, ist zulässig, wenn entsprechend den Bestimmungen von Nummer 6.1.3 und/oder 6.1.4 einwandfrei nachgewiesen wird, dass sie die Wirkung der emissionsmindernden Einrichtung nicht beeinträchtigt. Andernfalls gilt sie als Abschaltvorrichtung.

6.1.2.4. Die in Nummer 6.1.2.2 genannten Betriebsparameter unter stationären und instationären Bedingungen sind:

- Höhe nicht mehr als 1 000 m über NN (oder Luftdruck nicht unter 90 kPa);
- Umgebungstemperatur zwischen 283 und 303 K (10-30 °C),
- Motorkühlmitteltemperatur zwischen 343 und 368 K (70-95 °C).

6.1.3. *Besondere Bestimmungen für elektronisch gesteuerte Emissionsminderungseinrichtungen*

6.1.3.1. **Erforderliche Dokumentation**

Der Hersteller muss eine Dokumentation vorlegen, die Aufschluss gibt über die Grundkonzeption der Einrichtung und über die Verfahren zur Steuerung der Ausgangsgrößen, unabhängig davon, ob diese direkt oder indirekt gesteuert werden.

Diese Dokumentation ist in zwei Teile zu gliedern:

- a) die förmliche Dokumentation, die dem technischen Dienst bei der Vorführung zur Typgenehmigungsprüfung zu übergeben ist. Sie umfasst eine vollständige Beschreibung der Einrichtung. Die Beschreibung kann knapp gehalten werden, sofern sie erkennen lässt, dass in ihr alle Ausgangsgrößen berücksichtigt sind, die sich aus jeder möglichen Konstellation der verschiedenen Eingangsgrößen ergeben können. Diese Unterlagen sind den in Anhang I Nummer 3 genannten Unterlagen beizufügen;
- b) zusätzliche Unterlagen, aus denen hervorgeht, welche Betriebsparameter von einer eventuell vorhandenen Zusatzsteuereinrichtung verändert werden und innerhalb welcher Grenzen die Zusatzsteuereinrichtung arbeitet. Die zusätzlichen Unterlagen umfassen Angaben zur Logik des Kraftstoffregelsystems, zu den Steuerstrategien und zu den Schaltpunkten bei allen Betriebszuständen.

Die zusätzlichen Unterlagen umfassen ferner eine Begründung für die eventuelle Verwendung einer Zusatzsteuereinrichtung sowie weitere Informationen und Prüfergebnisse, aus denen ersichtlich ist, wie die in den Motor oder in das Fahrzeug eingebaute Zusatzsteuereinrichtung die Schadstoffemissionen beeinflusst.

Diese zusätzlichen Unterlagen werden streng vertraulich behandelt und verbleiben beim Hersteller, sie sind jedoch bei der Typgenehmigungsprüfung und jederzeit während der Gültigkeitsdauer der Typgenehmigung zur Prüfung vorzulegen.

- 6.1.4. Um zu prüfen, ob eine Strategie oder Vorkehrung als Abschaltvorrichtung im Sinne von Nummer 2.29 oder als anormale Emissionsminderungsstrategie im Sinne von Nummer 2.31 anzusehen ist, kann die Typgenehmigungsbehörde eine zusätzliche NO_x-Messung nach dem im ETC-Prüfzyklus vorgesehenen Verfahren verlangen; sie kann zusammen mit der Typgenehmigungsprüfung oder der Prüfung der Übereinstimmung der Produktion vorgenommen werden.
- 6.1.4.1. Alternativ zu den Bestimmungen in Anhang III Anlage 4 kann beim ETC-Prüfzyklus die NO_x-Probe aus dem Rohabgas entnommen werden; dabei ist nach den Vorschriften der Norm ISO DIS 16183 vom 15. Oktober 2000 zu verfahren.
- 6.1.4.2. Bei der Prüfung, ob eine Strategie oder Vorkehrung als Abschaltvorrichtung im Sinne von Nummer 2.29 oder als anormale Emissionsminderungsstrategie im Sinne von Nummer 2.31 anzusehen ist, gilt für den jeweils geltenden NO_x-Grenzwert eine zusätzliche Toleranz von 10 %.
- 6.1.5. *Übergangsbestimmungen für die Erweiterung der Typgenehmigung*
- 6.1.5.1. Die Übergangsbestimmungen für die Erweiterung der Typgenehmigung gelten ausschließlich für neue Dieselmotoren und Neufahrzeuge mit Antrieb durch Dieselmotor, die eine Typgenehmigung nach den Bestimmungen von Anhang I Nummer 6.2.1 Tabellen 1 und 2 Zeile A erhalten haben.
- 6.1.5.2. Alternativ zu den Bestimmungen von Nummer 6.1.3 und 6.1.4 kann der Hersteller dem technischen Dienst auch die Ergebnisse einer zusätzlichen NO_x-Messung nach dem im ETC-Prüfzyklus vorgesehenen Verfahren vorlegen, die nach den Bestimmungen von Nummer 6.1.4.1 und 6.1.4.2 an einem Motor vorgenommen wurde, der dem in Anhang II beschriebenen Stamm-Motor entspricht. Der Hersteller muss zudem schriftlich erklären, dass in diesem Motor keine Abschaltvorrichtung oder anormale Emissionsminderungsstrategie im Sinne von Nummer 2 dieses Anhangs zum Einsatz kommt.
- 6.1.5.3. Der Hersteller muss ferner schriftlich erklären, dass die Ergebnisse der NO_x-Messung und die Erklärung der Übereinstimmung mit dem Stamm-Motor, die er nach Nummer 6.1.4 vorlegt, auch für alle anderen Motortypen der in Anhang II beschriebenen Motorenfamilie gelten.
- 6.2. **Vorschriften hinsichtlich der Emissionen von gasförmigen Schadstoffen und luftverunreinigenden Partikeln und Rauch**

Für die Zwecke der Typgenehmigung in Bezug auf die Zeile A der Tabellen in Abschnitt 6.2.1 sind die Emissionen in ESC- und ELR-Prüfungen mit herkömmlichen Dieselmotoren, eingeschlossen solche mit elektronischer Kraftstoffeinspritzung, Abgasrückführung (AGR) und/oder Oxidationskatalysatoren, zu messen. Dieselmotoren, die mit modernen Systemen zur Abgasnachbehandlung, beispielsweise DeNO_x-Katalysatoren und/oder Partikelfiltern ausgestattet sind, müssen zusätzlich einer ETC-Prüfung unterzogen werden.

Für die Zwecke der Typgenehmigung in Bezug auf die Zeile B 1 oder B 2 oder die Zeile C der Tabellen in Abschnitt 6.2.1 sind die Emissionen in ESC-, ELR- und ETC-Prüfungen zu messen.

Bei Gasmotoren werden die gasförmigen Emissionen mittels der ETC-Prüfung gemessen.

Die ESC- und ELR-Prüfverfahren werden in Anhang III Anlage 1 und das ETC-Prüfverfahren in Anhang III Anlagen 2 und 3 beschrieben.

Die Emission gasförmiger Schadstoffe und luftverunreinigender Partikel (falls anwendbar) und Rauch (falls anwendbar) aus dem zur Prüfung vorgeführten Motor muss nach den in Anhang III Anlage 4 beschriebenen Verfahren gemessen werden. In Anhang V sind die empfohlenen analytischen Systeme für die gasförmigen Schadstoffe, die empfohlenen Probenahmesysteme und das empfohlene Rauchmess-System dargestellt.

Andere Systeme oder Analysatoren können durch den Technischen Dienst zugelassen werden, wenn mit ihnen bei dem jeweiligen Prüfzyklus erwiesenermaßen gleichwertige Ergebnisse erzielt werden. Die Bestimmung der Gleichwertigkeit der Systeme muss auf der Grundlage einer sieben (oder mehr) Probenpaare umfassenden Korrelationsstudie zwischen dem zu prüfenden System und einem der Bezugssysteme dieser Richtlinie erfolgen. Bei Partikelemissionen ist nur das Vollstrom-Verdünnungsverfahren als Bezugssystem zugelassen. „Ergebnisse“ beziehen sich auf den Emissionswert eines speziellen Zyklus. Die Korrelationsprüfungen sind im selben Labor, in derselben Prüfwelle und mit demselben Motor durchzuführen und finden vorzugsweise gleichzeitig statt. Die Gleichwertigkeit ist gegeben, wenn die Mittelwerte der Probenpaare mit einer Toleranz von $\pm 5\%$ übereinstimmen. Zur Aufnahme eines neuen Systems in die Richtlinie muss bei der Bestimmung der Gleichwertigkeit die Berechnung der Wiederholbarkeit und Reproduzierbarkeit nach ISO 5725 zugrunde gelegt werden.

6.2.1. Grenzwerte

Die spezifische Masse des Kohlenmonoxids, der gesamten Kohlenwasserstoffe, der Stickstoffoxide und der Partikel, die bei der ESC-Prüfung gemessen wird, und die bei der ELR-Prüfung gemessene Rauchtrübung dürfen die in Tabelle 1 angegebenen Werte nicht überschreiten.

Tabelle 1

Grenzwerte für ESC- und ELR-Prüfung

Zeile	Kohlenmonoxid	Kohlenwasserstoffe	Stickstoffoxide (NO _x) g/kWh	Partikel		Rauchtrübung m ⁻¹
	(CO) g/kWh	(HC) g/kWh		(PT) g/kWh		
A (2000)	2,1	0,66	5,0	0,10	0,13 ⁽¹⁾	0,8
B 1 (2005)	1,5	0,46	3,5	0,02		0,5
B 2 (2008)	1,5	0,46	2,0	0,02		0,5
C (EEV)	1,5	0,25	2,0	0,02		0,15

⁽¹⁾ Für Motoren mit einem Hubraum von unter 0,75 dm³ je Zylinder und einer Nennleistungsdrehzahl von über 3 000 min⁻¹.

Bei Dieselmotoren, die zusätzlich der ETC-Prüfung unterzogen werden, und insbesondere bei Gasmotoren darf die spezifische Masse des Kohlenmonoxids, der Nicht-Methan-Kohlenwasserstoffe, des Methans (falls anwendbar), der Stickstoffoxide und der Partikel (falls anwendbar) die in Tabelle 2 angegebenen Werte nicht überschreiten.

Tabelle 2

Grenzwerte für ETC-Prüfung

Zeile	Kohlenmonoxid	Nicht-Methan-Kohlenwasserstoffe	Methan	Stickstoffoxide (NO _x) g/kWh	Partikel	
	(CO) g/kWh	(NMHC) g/kWh	(CH ₄) ⁽¹⁾ g/kWh		(PT) ⁽²⁾ g/kWh	
A (2000)	5,45	0,78	1,6	5,0	0,16	0,21 ⁽³⁾
B 1 (2005)	4,0	0,55	1,1	3,5	0,03	
B 2 (2008)	4,0	0,55	1,1	2,0	0,03	
C (EEV)	3,0	0,40	0,65	2,0	0,02	

⁽¹⁾ Nur für Erdgasmotoren.

⁽²⁾ Gilt nicht für mit Gas betriebene Motoren in Stufe A und Stufen B 1 und B 2.

⁽³⁾ Für Motoren mit einem Hubraum von unter 0,75 dm³ je Zylinder und einer Nennleistungsdrehzahl von über 3 000 min⁻¹.

- 6.2.2. *Kohlenwasserstoffmessung bei Diesel- und Gasmotoren*
- 6.2.2.1 Ein Hersteller kann nach Wahl die Masse der gesamten Kohlenwasserstoffe (THC) mit der ETC-Prüfung ermitteln, statt die Masse der Nicht-Methan-Kohlenwasserstoffe zu messen. In diesem Fall ist der Grenzwert für die Masse der gesamten Kohlenwasserstoffe gleich dem Grenzwert für die Masse der Nicht-Methan-Kohlenwasserstoffe in Tabelle 2.
- 6.2.3. *Spezielle Anforderungen an Dieselmotoren*
- 6.2.3.1 Die spezifische Masse der Stickstoffoxide, die an den zufällig gewählten Prüfpunkten innerhalb des Kontrollbereichs der ESC-Prüfung gemessen werden, dürfen die aus den benachbarten Prüfphasen interpolierten Werte um höchstens 10 % überschreiten (siehe Anhang III Anlage 1 Abschnitte 4.6.2 und 4.6.3).
- 6.2.3.2 Der Rauchwert bei der zufällig gewählten ELR-Prüfdrehzahl darf den höchsten Rauchwert der beiden benachbarten Prüfdrehzahlen um höchstens 20 % oder — falls dieser höher ist — den Grenzwert um höchstens 5 % überschreiten.
7. EINBAU DES MOTORS IN DAS FAHRZEUG
- 7.1. Der Einbau des Motors in Fahrzeuge darf nur unter Einhaltung der folgenden Werte erfolgen, die eine Voraussetzung für die Typgenehmigung des Motors bilden:
- 7.1.1. Der Ansaugunterdruck darf den in Anhang VI für den genehmigten Motor angegebenen Wert nicht überschreiten.
- 7.1.2. Der Abgasgegendruck darf den in Anhang VI für den genehmigten Motor angegebenen Wert nicht überschreiten.
- 7.1.3. Das Volumen der Auspuffanlage darf nur um höchstens 40 % von dem in Anhang VI für den genehmigten Motor angegebenen Wert abweichen.
- 7.1.4. Die Leistungsaufnahme durch die für den Betrieb des Motors notwendigen Hilfseinrichtungen darf den in Anhang VI für den genehmigten Motor angegebenen Wert nicht überschreiten.
8. MOTORENFAMILIE
- 8.1. **Kenndaten für die Festlegung der Motorenfamilie**
- Die durch den Motorenhersteller festgelegte Motorenfamilie kann anhand grundlegender Kenndaten bestimmt werden, die allen Motoren dieser Familie gemeinsam sind. In einigen Fällen ist eine Wechselwirkung zwischen den Kenndaten möglich. Diese Wirkungen müssen ebenfalls berücksichtigt werden, damit sichergestellt wird, dass einer bestimmten Motorenfamilie nur Motoren mit gleichartigen Abgasemissionsmerkmalen zugeordnet werden.
- Motoren können ein und derselben Motorenfamilie zugeordnet werden, wenn sie in den nachfolgend aufgeführten wesentlichen Kenndaten übereinstimmen:
- 8.1.1. Arbeitsweise:
- Zweitakt
 - Viertakt
- 8.1.2. Kühlmittel:
- Luft
 - Wasser
 - Öl
- 8.1.3. Gasmotoren und Motoren mit Nachbehandlungseinrichtung:
- Zylinderzahl

Andere Dieselmotoren mit weniger Zylindern als der Stamm-Motor können als zur selben Motorenfamilie gehörend angesehen werden, sofern das Kraftstoffsystem den Kraftstoff jedem Zylinder einzeln zumisst.

- 8.1.4. Hubraum des einzelnen Zylinders:
 - Die Gesamtstreuung darf für die Motoren höchstens 15 % betragen
- 8.1.5. Art der Luftansaugung:
 - Saugmotoren
 - aufgeladene Motoren
 - aufgeladene Motoren mit Ladeluftkühlung
- 8.1.6. Typ/Beschaffenheit des Brennraums:
 - Vorkammer
 - Wirbelkammer
 - Direkteinspritzung
- 8.1.7. Ventil- und Kanalanordnung, Größe und Anzahl:
 - Zylinderkopf
 - Zylinderwand
 - Kurbelgehäuse
- 8.1.8. Kraftstoffanlage (Dieselmotor):
 - Pump-line-Einspritzung
 - Reiheneinspritzpumpe
 - Verteilereinspritzpumpe
 - Einzelement
 - Pumpe-Düse-System
- 8.1.9. Kraftstoffsystem (Gasmotoren):
 - Mischer
 - Zuführung des Gasgemisches (mit einer einzigen zentralen Düse pro Motor, mit einer Düse pro Einlasskanal)
 - Flüssigkeitseinspritzung (Zentraleinspritzung, Einzeleinspritzung)
- 8.1.10. Zündsystem (Gasmotoren)
- 8.1.11. Sonstige Merkmale:
 - Abgasrückführung
 - Wassereinspritzung/Emulsion
 - Sekundärluft-Einspeisung
 - Ladeluftkühlung
- 8.1.12. Abgasnachbehandlung:
 - Dreiwegekatalysator
 - Oxidationskatalysator
 - Reduktionskatalysator
 - Thermoreaktor
 - Partikelfilter

8.2. Wahl des Stamm-Motors

8.2.1. Dieselmotoren

Das Hauptkriterium bei der Auswahl des Stamm-Motors der Motorenfamilie muss die höchste Kraftstoffförderung pro Takt bei der angegebenen Drehzahl bei maximalem Drehmoment sein. Stimmen zwei oder mehr Motoren in diesem Hauptkriterium überein, so ist die Auswahl des Stamm-Motors anhand eines zweiten Kriteriums, nämlich der höchsten Kraftstoffförderung pro Takt bei Nenndrehzahl, vorzunehmen. Unter Umständen kann die Genehmigungsbehörde zu dem Schluss gelangen, dass es am günstigsten ist, den schlechtesten Emissionswert der Motorenfamilie durch Überprüfung eines zweiten Motors zu bestimmen. Folglich kann die Genehmigungsbehörde zur Prüfung einen weiteren Motor heranziehen, dessen Merkmale darauf hindeuten, dass er die höchsten Emissionswerte aller Motoren dieser Motorenfamilie aufweist.

Weisen die Motoren innerhalb einer Motorenfamilie weitere veränderliche Leistungsmerkmale auf, bei denen von einer Beeinflussung der Abgasemissionen ausgegangen werden kann, so sind diese Merkmale ebenfalls zu bestimmen und bei der Auswahl des Stamm-Motors zu berücksichtigen.

8.2.2. Gasmotoren

Das Hauptkriterium bei der Auswahl des Stamm-Motors der Motorenfamilie muss der größte Hubraum sein. Stimmen zwei oder mehr Motoren in diesem Hauptkriterium überein, so ist die Auswahl des Stamm-Motors anhand von sekundären Kriterien in der nachstehend angegebenen Reihenfolge vorzunehmen:

- höchste Kraftstoffförderung je Takt bei der Nennleistungsdrehzahl;
- größte Zündfrühverstellung;
- niedrigste AGR-Rate;
- keine Luftpumpe oder Pumpe mit dem niedrigsten tatsächlichen Luftdurchsatz.

Unter Umständen kann die Genehmigungsbehörde zu dem Schluss gelangen, dass es am günstigsten ist, den schlechtesten Emissionswert der Motorenfamilie durch Überprüfung eines zweiten Motors zu bestimmen. Folglich kann die Genehmigungsbehörde aufgrund derjenigen Merkmale einen weiteren Motor zur Prüfung heranziehen, die darauf hindeuten, dass er die höchsten Emissionswerte aller Motoren dieser Motorenfamilie aufweist.

9. ÜBEREINSTIMMUNG DER PRODUKTION

9.1. Es sind Maßnahmen zur Gewährleistung der Übereinstimmung der Produktion gemäß Artikel 10 der Richtlinie 70/156/EWG zu treffen. Die Übereinstimmung der Produktion wird anhand der Daten geprüft, die in dem Typgenehmigungsbogen in Anhang VI dieser Richtlinie aufgeführt sind.

Sind die zuständigen Behörden mit dem Prüfverfahren des Herstellers nicht einverstanden, so gelten die Abschnitte 2.4.2 und 2.4.3 des Anhangs X der Richtlinie 70/156/EWG.

9.1.1. Sind Schadstoffemissionen an einem Motortyp zu messen, dessen Typgenehmigung eine oder mehrere Erweiterungen erfahren hat, so werden die Prüfungen an dem (den) Motor(en) durchgeführt, der (die) in den Beschreibungsunterlagen der betreffenden Erweiterung beschrieben ist (sind).

9.1.1.1. Übereinstimmung des Motors bei der Schadstoffprüfung:

Der Hersteller darf an den von der Behörde ausgewählten Motoren keinerlei Einstellung vornehmen.

9.1.1.1.1. Drei Motoren werden als Stichproben willkürlich aus der Serie entnommen. Motoren, für deren Typgenehmigung in Bezug auf die Zeile A der Tabellen in Abschnitt 6.2.1 nur die ESC- und ELR-Prüfung oder nur die ETC-Prüfung vorgeschrieben ist, werden zur Überprüfung der Übereinstimmung der Produktion den jeweils zutreffenden Prüfungen unterzogen. Mit Zustimmung der Behörde werden alle anderen Motoren, deren Typgenehmigung in Bezug auf Zeile A, Zeile B 1 oder B 2 oder Zeile C der Tabellen in Abschnitt 6.2.1 erfolgt ist, zur Überprüfung der Übereinstimmung der Produktion entweder der ESC- und ELR-Prüfung oder der ETC-Prüfung unterzogen. Die Grenzwerte sind in Abschnitt 6.2.1 dieses Anhangs aufgeführt.

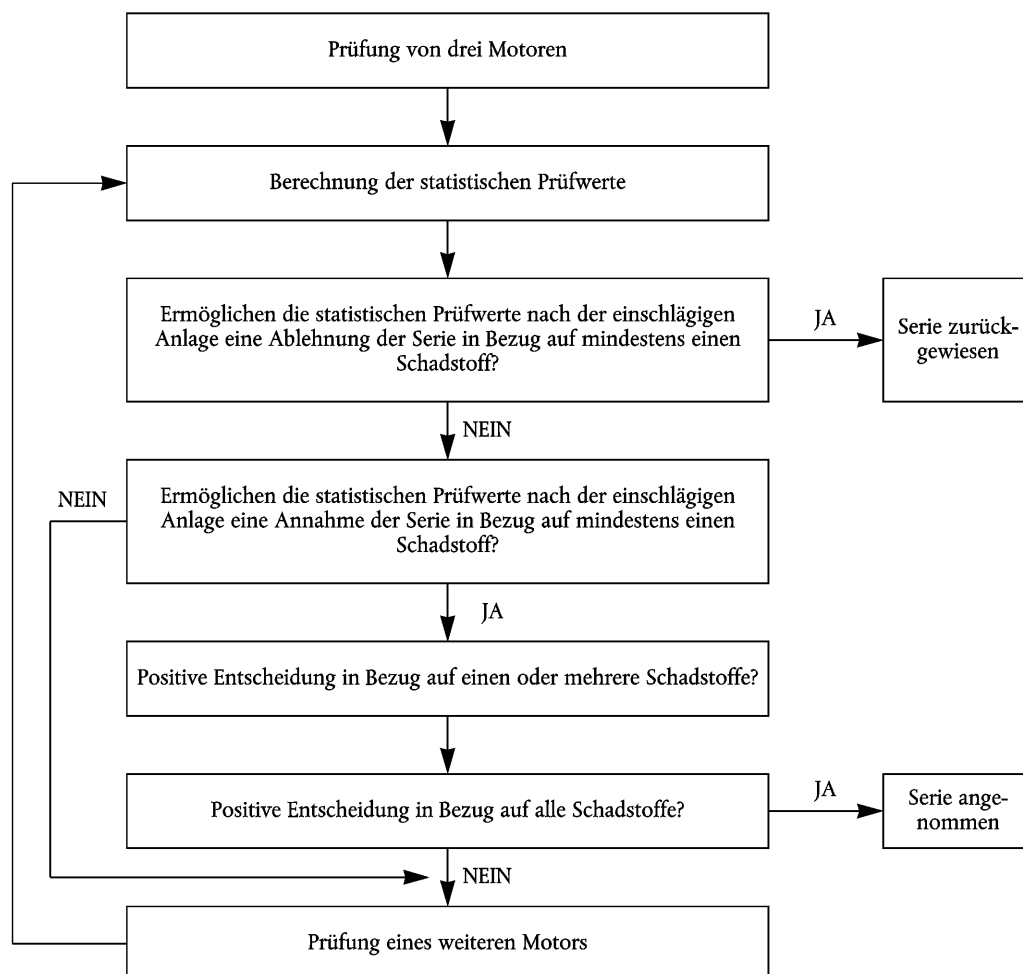
- 9.1.1.1.2. Ist die zuständige Behörde mit der vom Hersteller angegebenen Standardabweichung der Produktion gemäß Anhang X der Richtlinie 70/156/EWG für Kraftfahrzeuge und Kraftfahrzeuganhänger einverstanden, so werden die Prüfungen entsprechend der Anlage 1 des vorliegenden Anhangs durchgeführt.
- Ist die zuständige Behörde mit der vom Hersteller angegebenen Standardabweichung der Produktion gemäß Anhang X der Richtlinie 70/156/EWG für Kraftfahrzeuge und Kraftfahrzeuganhänger nicht einverstanden, so werden Prüfungen entsprechend der Anlage 2 des vorliegenden Anhangs durchgeführt.
- Auf Antrag des Herstellers können die Prüfungen entsprechend der Anlage 3 dieses Anhangs durchgeführt werden.
- 9.1.1.1.3. Die Serienproduktion gilt auf der Grundlage einer Stichprobenprüfung der Motoren als vorschriftsmäßig bzw. nicht vorschriftsmäßig, wenn nach den Prüfkriterien der entsprechenden Anlage eine positive Entscheidung für alle Schadstoffe bzw. eine negative Entscheidung in Bezug auf einen Schadstoff gefällt wurde.
- Wurde eine positive Entscheidung in Bezug auf einen Schadstoff getroffen, so wird diese nicht durch zusätzliche Prüfungen beeinflusst, die zu einer Entscheidung in Bezug auf die übrigen Schadstoffe führen sollen.
- Wird keine positive Entscheidung in Bezug auf sämtliche Schadstoffe und keine negative Entscheidung in Bezug auf einen Schadstoff erreicht, so ist die Prüfung an einem anderen Motor durchzuführen (siehe Abbildung 2).
- Der Hersteller kann die Prüfung jederzeit unterbrechen, wenn keine Entscheidung erzielt wird. In diesem Fall wird eine negative Entscheidung in das Protokoll aufgenommen.
- 9.1.1.2. Die Prüfungen werden an neu gefertigten Motoren durchgeführt. Gasmotoren werden gemäß Anhang III Anlage 2 Abschnitt 3 eingefahren.
- 9.1.1.2.1. Auf Antrag des Herstellers können die Prüfungen jedoch an Diesel- oder Gasmotoren durchgeführt werden, die länger als während der Zeitdauer, auf die in Abschnitt 9.1.1.2 Bezug genommen wird, längstens aber 100 Stunden lang, eingefahren wurden. In diesem Fall wird das Einfahrverfahren vom Hersteller durchgeführt. Dieser verpflichtet sich, an den Motoren keinerlei Einstellung vorzunehmen.
- 9.1.1.2.2. Beantragt der Hersteller ein Einfahrverfahren gemäß Abschnitt 9.1.1.2.1, so kann sich dieses auf folgende Motoren erstrecken:
- auf alle zu prüfenden Motoren
 - oder
 - auf den ersten zu prüfenden Motor, wobei auf diesen Motor der wie folgt bestimmte Evolutionskoeffizient angewandt wird:
 - Die Schadstoffemissionen werden beim ersten geprüften Motor bei Null und „x“ Stunden gemessen.
 - Der Evolutionskoeffizient der Emissionen zwischen Null und „x“ Stunden wird für jeden Schadstoff wie folgt berechnet:
$$\frac{\text{Emissionen „x“ Stunden}}{\text{Emissionen null Stunden}}$$

Er kann kleiner als 1 sein.
- Die übrigen Motoren werden nicht eingefahren; auf ihre Emissionswerte bei null Stunden wird jedoch der Evolutionskoeffizient angewendet.
- In diesem Falle sind folgende Werte zu messen:
- die Werte bei „x“ Stunden für den ersten Motor,
 - die Werte bei null Stunden, multipliziert mit dem Evolutionskoeffizienten, für die folgenden Motoren.
- 9.1.1.2.3. Bei Dieselmotoren und mit LPG betriebenen Gasmotoren ist für alle diese Prüfungen handelsüblicher Kraftstoff zulässig. Auf Antrag des Herstellers können jedoch die in Anhang IV beschriebenen Bezugskraftstoffe verwendet werden. Dies bedeutet, dass, wie in Abschnitt 4 dieses Anhangs beschrieben, Prüfungen mit mindestens zwei Bezugskraftstoffen für jeden Gasmotor durchzuführen sind.

- 9.1.1.2.4. Bei mit Erdgas betriebenen Gasmotoren ist für alle diese Prüfungen folgender handelsüblicher Kraftstoff zulässig:
- bei mit H gekennzeichneten Motoren ein handelsüblicher Kraftstoff der Gasgruppe H ($0,89 \leq S_{\lambda} \leq 1,00$);
 - bei mit L gekennzeichneten Motoren ein handelsüblicher Kraftstoff der Gasgruppe L ($1,00 \leq S_{\lambda} \leq 1,19$);
 - bei mit HL gekennzeichneten Motoren ein handelsüblicher Kraftstoff im Extrembereich des λ -Verschiebungsfaktors ($0,89 \leq S_{\lambda} \leq 1,19$).
- Auf Antrag des Herstellers können jedoch die in Anhang IV beschriebenen Bezugskraftstoffe verwendet werden. Demnach sind die in Nummer 4 dieses Anhangs beschriebenen Prüfungen durchzuführen.
- 9.1.1.2.5. Bei Meinungsverschiedenheiten aufgrund der Nichteinhaltung der Grenzwerte durch Gasmotoren bei Betrieb mit handelsüblichem Kraftstoff sind die Prüfungen mit einem Bezugskraftstoff durchzuführen, mit dem der Stamm-Motor geprüft wurde, oder gegebenenfalls mit dem zusätzlichen Kraftstoff 3, auf den in den Abschnitten 4.1.3.1 und 4.2.1.1 Bezug genommen wird und der gegebenenfalls zur Prüfung des Stamm-Motors verwendet wurde. Das Ergebnis ist anschließend durch Anwendung des entsprechenden Faktors bzw. der entsprechenden Faktoren „r“, „ra“ oder „rb“ gemäß den Nummern 4.1.4, 4.1.5.1 und 4.2.1.2 umzurechnen. Falls r, ra oder rb kleiner als 1 sind, ist keine Umrechnung vorzunehmen. Aus den Messergebnissen und den errechneten Ergebnissen muss hervorgehen, dass der Motor die Grenzwerte beim Betrieb mit allen entsprechenden Kraftstoffen (Kraftstoffe 1, 2 und gegebenenfalls 3 bei Erdgasmotoren und Kraftstoffe A und B bei Flüssiggasmotoren) einhält.
- 9.1.1.2.6. Überprüfungen der Übereinstimmung der Produktion von Gasmotoren, die für den Betrieb mit einem Kraftstoff einer bestimmten Zusammensetzung ausgelegt sind, sind mit dem Kraftstoff durchzuführen, für den der Motor kalibriert wurde.

Abbildung 2

Schema für die Überprüfung der Übereinstimmung der Produktion



Anlage 1

VERFAHREN ZUR ÜBERPRÜFUNG DER ÜBEREINSTIMMUNG DER PRODUKTION, WENN DIE
STANDARDABWEICHUNG ZUFRIEDENSTELLEND AUSFÄLLT

1. Nachfolgend ist das Verfahren beschrieben, mit dem die Übereinstimmung der Produktion hinsichtlich der Schadstoffemissionen überprüft wird, wenn die vom Hersteller angegebene Standardabweichung der Produktion zufriedenstellend ausfällt.
2. Bei einer Stichprobengröße von mindestens drei Motoren beträgt die Wahrscheinlichkeit, dass ein zu 40 % fehlerhaftes Los eine Prüfung besteht, 0,95 (Herstellerrisiko = 5 %). Hingegen liegt die Wahrscheinlichkeit, dass ein zu 65 % fehlerhaftes Los angenommen wird, bei 0,10 (Verbraucherrisiko = 10 %).
3. Für alle in Anhang I Abschnitt 6.2.1 aufgeführten Schadstoffe gilt folgendes Verfahren (siehe Abbildung 2):

Es seien:

L = natürlicher Logarithmus des Schadstoff-Grenzwertes;

χ_i = natürlicher Logarithmus der Messung am i -ten Motor der Stichprobe;

s = geschätzte Standardabweichung der Produktion (unter Verwendung des natürlichen Logarithmus der Messwerte);

n = Stichprobengröße.

4. Der statistische Wert der Stichprobe ist zu ermitteln, indem die Summe der Standardabweichungen vom Grenzwert nach folgender Formel berechnet wird:

$$\frac{1}{s} \sum_{i=1}^n (L - \chi_i)$$

5. Dann gilt:

- Liegt der statistische Prüfwert über dem der Stichprobengröße entsprechenden Wert für eine positive Entscheidung (siehe Tabelle 3), so wird in Bezug auf den Schadstoff eine positive Entscheidung getroffen.
- Liegt der statistische Prüfwert unter dem der Stichprobengröße entsprechenden Wert für eine negative Entscheidung (siehe Tabelle 3), so wird in Bezug auf den Schadstoff eine negative Entscheidung getroffen.
- Andernfalls wird ein weiterer Motor gemäß Anhang I Abschnitt 9.1.1.1 geprüft, und das Berechnungsverfahren wird auf die um eine Einheit erweiterte Stichprobe angewendet.

Tabelle 3

Grenzwerte für positive und negative Entscheidungen im Rahmen des Stichprobenplans von Anlage 1

Mindeststichprobengröße: 3

Kumulierte Anzahl der geprüften Motoren (Stichprobengröße)	Grenzwert für positive Entscheidung A_n	Grenzwert für negative Entscheidung B_n
3	3,327	- 4,724
4	3,261	- 4,790
5	3,195	- 4,856
6	3,129	- 4,922
7	3,063	- 4,988
8	2,997	- 5,054
9	2,931	- 5,120
10	2,865	- 5,185
11	2,799	- 5,251
12	2,733	- 5,317
13	2,667	- 5,383
14	2,601	- 5,449
15	2,535	- 5,515
16	2,469	- 5,581
17	2,403	- 5,647
18	2,337	- 5,713
19	2,271	- 5,779
20	2,205	- 5,845
21	2,139	- 5,911
22	2,073	- 5,977
23	2,007	- 6,043
24	1,941	- 6,109
25	1,875	- 6,175
26	1,809	- 6,241
27	1,743	- 6,307
28	1,677	- 6,373
29	1,611	- 6,439
30	1,545	- 6,505
31	1,479	- 6,571
32	- 2,112	- 2,112

Anlage 2

VERFAHREN ZUR ÜBERPRÜFUNG DER ÜBEREINSTIMMUNG DER PRODUKTION, WENN DIE STANDARDABWEICHUNG UNZUREICHEND IST ODER KEINE ANGABE VORLIEGT

1. Nachstehend ist das Verfahren beschrieben, mit dem die Übereinstimmung der Produktion hinsichtlich der Emission von Schadstoffen überprüft wird, wenn die vom Hersteller angegebene Standardabweichung unzureichend ist oder keine Angabe vorliegt.
2. Bei einer Stichprobengröße von mindestens drei Motoren wird das Stichprobenverfahren so gewählt, dass die Wahrscheinlichkeit, dass ein zu 40 % fehlerhaftes Los eine Prüfung besteht, 0,95 (Herstellerrisiko = 5 %) beträgt. Hingegen liegt die Wahrscheinlichkeit, dass ein zu 65 % fehlerhaftes Los angenommen wird, bei 0,10 (Verbraucherrisiko = 10 %).
3. Die Messungen der in Anhang I Abschnitt 6.2.1 aufgeführten Schadstoffe gelten als logarithmisch normal verteilt und sollten zunächst durch natürliches Logarithmieren transformiert werden; m_0 sei die minimale und m die maximale Stichprobengröße ($m_0 = 3$ und $m = 32$); n sei die tatsächliche Stichprobengröße.
4. Wenn $\chi_1, \chi_2 \dots \chi_n$, die natürlichen Logarithmen der Messungen der Serie sind und L der natürliche Logarithmus des Schadstoffgrenzwertes ist, dann gelten

$$d_i = \chi_i - L$$

und

$$\bar{d}_n = \frac{1}{n} \sum_{i=1}^n d_i$$

$$v_n^2 = \frac{1}{n} \sum_{i=1}^n (d_i - \bar{d}_n)^2$$

5. Tabelle 4 enthält die Grenzwerte für eine positive (A_n) und negative (B_n) Entscheidung bei der jeweiligen Stichprobengröße. Der statistische Prüfwert ist der Quotient von \bar{d}_n/V_n , anhand dessen die positive oder negative Entscheidung über die Serie nach folgender Regel getroffen wird:

Wenn $m_0 \leq n < m$:

- positive Entscheidung, wenn $\bar{d}_n/v_n \leq A_n$
- negative Entscheidung, wenn $\bar{d}_n/v_n \geq B_n$
- eine weitere Messung durchführen, wenn $A_n < \bar{d}_n/v_n < B_n$.

6. Anmerkungen

Die folgenden rekursiven Formeln dienen zur Berechnung der aufeinander folgenden statistischen Prüfwerte:

$$\bar{d}_n = \left(1 - \frac{1}{n}\right) \bar{d}_{n-1} + \frac{1}{n} d_n$$

$$V_n^2 = \left(1 - \frac{1}{n}\right) V_{n-1}^2 + \frac{(\bar{d}_n - d_n)^2}{n-1}$$

$$(n = 2, 3, \dots; \bar{d}_1 = d_1; V_1 = 0)$$

Tabelle 4

Grenzwerte für positive und negative Entscheidungen im Rahmen des Stichprobenplans von Anlage 2

Mindeststichprobengröße: 3

Kumulierte Anzahl der geprüften Motoren (Stichprobengröße)	Grenzwert für positive Entscheidung A_n	Grenzwert für negative Entscheidung B_n
3	- 0,80381	16,64743
4	- 0,76339	7,68627
5	- 0,72982	4,67136
6	- 0,69962	3,25573
7	- 0,67129	2,45431
8	- 0,64406	1,94369
9	- 0,61750	1,59105
10	- 0,59135	1,33295
11	- 0,56542	1,13566
12	- 0,53960	0,97970
13	- 0,51379	0,85307
14	- 0,48791	0,74801
15	- 0,46191	0,65928
16	- 0,43573	0,58321
17	- 0,40933	0,51718
18	- 0,38266	0,45922
19	- 0,35570	0,40788
20	- 0,32840	0,36203
21	- 0,30072	0,32078
22	- 0,27263	0,28343
23	- 0,24410	0,24943
24	- 0,21509	0,21831
25	- 0,18557	0,18970
26	- 0,15550	0,16328
27	- 0,12483	0,13880
28	- 0,09354	0,11603
29	- 0,06159	0,09480
30	- 0,02892	0,07493
31	- 0,00449	0,05629
32	- 0,03876	0,03876

Anlage 3

VERFAHREN ZUR ÜBERPRÜFUNG DER ÜBEREINSTIMMUNG DER PRODUKTION AUF ANTRAG DES HERSTELLERS

1. Nachstehend ist das Verfahren beschrieben, mit dem auf Antrag des Herstellers die Übereinstimmung der Produktion hinsichtlich der Schadstoffemissionen überprüft wird.
2. Bei einer Stichprobengröße von mindestens drei Motoren beträgt die Wahrscheinlichkeit, dass ein zu 30 % fehlerhaftes Los eine Prüfung besteht, 0,90 (Herstellerrisiko = 10 %). Hingegen liegt die Wahrscheinlichkeit, dass ein zu 65 % fehlerhaftes Los angenommen wird, bei 0,10 (Verbraucherrisiko = 10 %).
3. Für jeden der in Anhang I Abschnitt 6.2.1 aufgeführten Schadstoffe gilt folgendes Verfahren (siehe Abbildung 2):

Es seien:

L = Grenzwert für den Schadstoff,

x_i = Messwert für den i-ten Motor der Stichprobe,

n = Stichprobengröße.

4. Der statistische Prüfwert der Stichprobe ist zu ermitteln, indem die Anzahl der nicht vorschriftsmäßigen Motoren ermittelt wird, d. h. $x_i \geq L$.
5. Dann gilt:
 - Liegt der statistische Prüfwert unter dem der Stichprobengröße entsprechenden Wert für eine positive Entscheidung oder ist er gleich diesem (siehe Tabelle 5), so wird in Bezug auf den Schadstoff eine positive Entscheidung getroffen.
 - Liegt der statistische Prüfwert über dem der Stichprobengröße entsprechenden Wert für eine negative Entscheidung oder ist er gleich diesem (siehe Tabelle 5), so wird in Bezug auf den Schadstoff eine negative Entscheidung getroffen.
 - Andernfalls wird ein weiterer Motor gemäß Anhang I Abschnitt 9.1.1.1 geprüft, und das Berechnungsverfahren wird auf die um eine Einheit erweiterte Stichprobe angewendet.

Die Grenzwerte für positive und negative Entscheidungen der Tabelle 5 werden anhand der Internationalen Norm ISO 8422/1991 berechnet.

Tabelle 5

Grenzwerte für positive und negative Entscheidungen im Rahmen des Stichprobenplans von Anlage 3

Mindeststichprobengröße: 3

Kumulierte Anzahl der geprüften Motoren (Stichprobengröße)	Grenzwert für positive Entscheidung	Grenzwert für negative Entscheidung
3	—	3
4	0	4
5	0	4
6	1	5
7	1	5
8	2	6
9	2	6
10	3	7
11	3	7
12	4	8
13	4	8
14	5	9
15	5	9
16	6	10
17	6	10
18	7	11
19	8	9

ANHANG II

BESCHREIBUNGSBOGEN Nr. ...

GEMÄSS ANHANG I DER RICHTLINIE 70/156/EWG DES RATES ZUR EG-TYPGENEHMIGUNG

und betreffend Maßnahmen gegen die Emission gasförmiger Schadstoffe und luftverunreinigender Partikel aus Selbstzündungsmotoren zum Antrieb von Fahrzeugen und die Emission gasförmiger Schadstoffe aus mit Erdgas oder Flüssiggas betriebenen Fremdzündungsmotoren zum Antrieb von Fahrzeugen

(Richtlinie 2005/55/EG)

Fahrzeugtyp/Stamm-Motor/Motortyp ⁽¹⁾:

- 0. ALLGEMEINES
- 0.1. Fabrikmarke (Name des Unternehmens):
- 0.2. Typ und Handelsbezeichnung (alle Varianten angeben):
- 0.3. Merkmale zur Typkennung und ihre Anbringungsstelle, sofern am Fahrzeug vorhanden:
- 0.4. Fahrzeugklasse (falls zutreffend):
- 0.5. Motorklasse: Diesel/NG-betrieben/LPG-betrieben/Ethanol-betrieben ⁽¹⁾
- 0.6. Name und Anschrift des Herstellers:
- 0.7. Lage und Anbringungsart der vorgeschriebenen Schilder und Aufschriften:
- 0.8. Bei Bauteilen und selbstständigen technischen Einheiten Lage und Anbringungsart des EG-Typgenehmigungszeichens:
- 0.9. Anschrift(en) der Fertigungsstätte(n)

Anlagen

- 1. Wesentliche Merkmale des (Stamm-)Motors und Angaben zur Durchführung der Prüfung
- 2. Wesentliche Merkmale der Motorenfamilie
- 3. Hauptmerkmale des Motorentyps innerhalb der Motorenfamilie
- 4. Merkmale der mit dem Motor verbundenen Fahrzeugteile (falls zutreffend)
- 5. Fotografien und/oder Zeichnungen des Stamm-Motors/Motortyps und gegebenenfalls des Motorraums
- 6. Sonstige Angaben (hier gegebenenfalls weitere Anlagen aufführen)

Datum, Ablagenummer

⁽¹⁾ Nichtzutreffendes streichen.

Anlage 1

WESENTLICHE MERKMALE DES (STAMM-)MOTORS UND ANGABEN ZUR DURCHFÜHRUNG DER PRÜFUNG ⁽¹⁾

1. **Beschreibung des Motors**
 - 1.1. Hersteller:
 - 1.2. Baumusterbezeichnung des Herstellers:
 - 1.3. Arbeitsweise: Viertakt/Zweitakt ⁽²⁾
 - 1.4. Anzahl und Anordnung der Zylinder:
 - 1.4.1. Bohrung: mm
 - 1.4.2. Hub: mm
 - 1.4.3. Zündfolge:
 - 1.5. Hubvolumen: cm³
 - 1.6. Volumetrisches Verdichtungsverhältnis ⁽³⁾:
 - 1.7. Zeichnung(en) des Brennraums und des Kolbenbodens:
 - 1.8. Mindestquerschnittsfläche der Einlass- und Auslasskanäle: cm²
 - 1.9. Leerlaufdrehzahl: min⁻¹
 - 1.10. Höchste Nutzleistung: kW bei min⁻¹
 - 1.11. Höchste zulässige Motordrehzahl: min⁻¹
 - 1.12. Maximales Nettodrehmoment: Nm bei min⁻¹
 - 1.13. *Verbrennungssystem*: Selbstzündung/Fremdzündung ⁽²⁾
 - 1.14. *Kraftstoff*: Diesel/LPG/NG-H/NG-L/NG-HL/Ethanol ⁽²⁾
 - 1.15. *Kühlsystem*
 - 1.15.1. *Flüssigkeitskühlung*
 - 1.15.1.1. Art der Flüssigkeit:
 - 1.15.1.2. Kühlmittelpumpe(n): ja/nein ⁽²⁾
 - 1.15.1.3. Kenndaten oder Marke(n) und Typ(en) (falls zutreffend):
 - 1.15.1.4. Übersetzungsverhältnis(se) des Antriebs (falls zutreffend):
 - 1.15.2. *Luftkühlung*
 - 1.15.2.1. Gebläse: ja/nein ⁽²⁾
 - 1.15.2.2. Kenndaten oder Marke(n) und Typ(en) (falls zutreffend):
 - 1.15.2.3. Übersetzungsverhältnis(se) des Antriebs:
 - 1.16. *Vom Hersteller zugelassene Temperatur*
 - 1.16.1. Flüssigkeitskühlung: Höchste Temperatur am Motoraustritt: K
 - 1.16.2. Luftkühlung: Bezugspunkt:
 - Höchste Temperatur am Bezugspunkt: K

⁽¹⁾ Bei nichttherkömmlichen Motoren und Systemen hat der Hersteller nähere Angaben entsprechend den hier angeführten vorzulegen.

⁽²⁾ Nichtzutreffendes streichen.

⁽³⁾ Bitte Toleranz angeben.

- 1.16.3. Höchste Luftaustrittstemperatur am Ansaug-Zwischenkühler (falls zutreffend): K
- 1.16.4. Höchste Abgastemperatur an der Anschlussstelle zwischen Auspuffsammelrohr(en) und Abgaskrümmern bzw. Turbolader(n): K
- 1.16.5. Kraftstofftemperatur: mindestens K, höchstens K
bei Dieselmotoren am Einlass der Einspritzpumpe, bei mit Gas betriebenen Motoren an der Druckregler-Endstufe
- 1.16.6. Kraftstoffdruck: mindestens: kPa, höchstens kPa
an der Druckregler-Endstufe, nur bei NG-betriebenen Gasmotoren
- 1.16.7. Schmiermitteltemperatur: mindestens K, höchstens K
- 1.17. *Auflader*: ja/nein ⁽¹⁾
- 1.17.1. Marke:
- 1.17.2. Typ:
- 1.17.3. Beschreibung des Systems (z. B. maximaler Ladedruck, Druckablassventil (wastegate), falls zutreffend):
.....
- 1.17.4. Zwischenkühler: ja/nein ⁽¹⁾
- 1.18. *Ansaugsystem*
Höchstzulässiger Ansaugunterdruck bei Motornendrehzahl und Volllast gemäß den Beschreibungen und Betriebsbedingungen der Richtlinie 80/1269/EWG des Rates vom 16. Dezember 1980 zur Angleichung der Rechtsvorschriften der Mitgliedstaaten über die Motorleistung von Kraftfahrzeugen ⁽²⁾:
..... kPa
- 1.19. *Auspuffanlage*
Höchstzulässiger Abgasgegendruck bei Motornendrehzahl und Volllast gemäß den Beschreibungen und Betriebsbedingungen der Richtlinie 80/1269/EWG:
..... kPa
Volumen der Auspuffanlage: dm³
2. **Maßnahmen gegen Luftverunreinigung**
- 2.1. Einrichtung zur Rückführung der Kurbelgehäusegase (Beschreibung und Zeichnungen):
- 2.2. Zusätzliche Einrichtungen zur Abgasreinigung (falls vorhanden und nicht in einem anderen Abschnitt aufgeführt):
- 2.2.1. Katalysator: ja/nein ⁽¹⁾
- 2.2.1.1. Marke(n):
- 2.2.1.2. Type(n):
- 2.2.1.3. Anzahl der Katalysatoren und Monolithen:
- 2.2.1.4. Abmessungen, Form und Volumen des Katalysators (der Katalysatoren):
- 2.2.1.5. Art der katalytischen Reaktion:
- 2.2.1.6. Gesamtbeschichtung mit Edelmetallen:

⁽¹⁾ Nichtzutreffendes streichen.

⁽²⁾ ABl. L 375 vom 31.12.1980, S. 46. Zuletzt geändert durch die Richtlinie 1999/99/EG der Kommission (AbL. L 334 vom 28.12.1999, S. 32).

- 2.2.1.7. Konzentrationsverhältnis der Edelmetalle:
- 2.2.1.8. Trägerkörper (Aufbau und Werkstoff):
- 2.2.1.9. Zellendichte:
- 2.2.1.10. Art des Katalysatorgehäuses:
- 2.2.1.11. Lage des Katalysators (der Katalysatoren) (Ort und Bezugsentfernung innerhalb der Abgasleitung):
- 2.2.2. Sauerstoffsonde: ja/nein ⁽¹⁾
- 2.2.2.1. Marke(n):
- 2.2.2.2. Typ:
- 2.2.2.3. Anordnung:
- 2.2.3. Lufterblasung: ja/nein ⁽¹⁾
- 2.2.3.1. Art (Selbstansaugung, Luftpumpe usw.):
- 2.2.4. Abgasrückführung: ja/nein ⁽¹⁾
- 2.2.4.1. Kennwerte (Durchflussmenge usw.):
- 2.2.5. Partikelfilter: ja/nein ⁽¹⁾
- 2.2.5.1. Abmessungen, Form und Volumen des Partikelfilters:
- 2.2.5.2. Typ und Aufbau des Partikelfilters:
- 2.2.5.3. Lage (Bezugsentfernung innerhalb des Auspuffstranges):
- 2.2.5.4. Verfahren oder Einrichtung zur Regenerierung, Beschreibung und/oder Zeichnung:
- 2.2.6. Andere Einrichtungen: ja/nein ⁽¹⁾
- 2.2.6.1. Beschreibung und Arbeitsweise:
3. **Kraftstoffsystem**
- 3.1. *Dieselmotoren*
- 3.1.1. Kraftstoffpumpe
Druck ⁽²⁾: kPa oder Kennlinie ⁽¹⁾:
- 3.1.2. Einspritzaggregat
- 3.1.2.1. Pumpe
- 3.1.2.1.1. Marke(n):
- 3.1.2.1.2. Type(n):
- 3.1.2.1.3. Einspritzmenge: mm³ ⁽²⁾ je Hub bzw. Takt bei einer Motordrehzahl von min⁻¹ bei vollständiger Einspritzung oder Kennlinie ⁽¹⁾ ⁽²⁾:
- Angabe des angewandten Verfahrens: am Motor-/Pumpenprüfstand ⁽¹⁾
- Wird eine Ladedruckregelung eingereicht, so sind die charakteristische Kraftstoffzufuhr und der Ladedruck bezogen auf die jeweilige Motordrehzahl anzugeben.
- 3.1.2.1.4. Einspritzzeitpunkt
- 3.1.2.1.4.1. Verstellkurve des Spritzverstellers ⁽²⁾:
- 3.1.2.1.4.2. Statischer Einspritzzeitpunkt ⁽²⁾:
- 3.1.2.2. Einspritzleitungen
- 3.1.2.2.1. Länge: mm
- 3.1.2.2.2. Innendurchmesser: mm
- 3.1.2.3. Einspritzdüse(n)

⁽¹⁾ Nichtzutreffendes streichen.⁽²⁾ Bitte Toleranz angeben.

- 3.1.2.3.1. Marke(n):
- 3.1.2.3.2. Type(n):
- 3.1.2.3.3. Öffnungsdruck: kPa ⁽²⁾
oder Kennlinie ⁽¹⁾ ⁽²⁾:
- 3.1.2.4. Regler
- 3.1.2.4.1. Marke(n):
- 3.1.2.4.2. Type(n):
- 3.1.2.4.3. Abregeldrehzahl bei Volllast: min⁻¹
- 3.1.2.4.4. Höchstdrehzahl ohne Last: min⁻¹
- 3.1.2.4.5. Leerlaufdrehzahl: min⁻¹
- 3.1.3. Kaltstartsystem
- 3.1.3.1. Marke(n):
- 3.1.3.2. Type(n):
- 3.1.3.3. Beschreibung:
- 3.1.3.4. Zusätzliche Starthilfe:
- 3.1.3.4.1. Marke:
- 3.1.3.4.2. Typ:
- 3.2. Mit Gas betriebene Motoren ⁽³⁾
- 3.2.1. Kraftstoff: Erdgas/LPG ⁽¹⁾
- 3.2.2. Druckregler bzw. Verdampfer/Druckregler ⁽²⁾
- 3.2.2.1. Marke(n):
- 3.2.2.2. Type(n):
- 3.2.2.3. Anzahl der Druckminderungsstufen:
- 3.2.2.4. Druck in der Endstufe: mindestens kPa, höchstens kPa
- 3.2.2.5. Anzahl der Haupteinstellpunkte:
- 3.2.2.6. Anzahl der Leerlaufeinstellpunkte:
- 3.2.2.7. Nummer der Genehmigung gemäß Richtlinie 1999/96/EG (*):
- 3.2.3. Kraftstoffzufuhr: Mischer/Gaseinblasung/Flüssigkeitseinspritzung/Direkteinspritzung ⁽¹⁾
- 3.2.3.1. Gemischregelung:
- 3.2.3.2. Beschreibung des Systems und/oder Diagramm und Zeichnungen:
- 3.2.3.3. Nummer der Genehmigung gemäß Richtlinie 1999/96/EG:
- 3.2.4. Mischer
- 3.2.4.1. Anzahl:
- 3.2.4.2. Marke(n):
- 3.2.4.3. Type(n):
- 3.2.4.4. Lage:
- 3.2.4.5. Einstellungen:

⁽¹⁾ Nichtzutreffendes streichen.

⁽²⁾ Bitte Toleranz angeben.

⁽³⁾ Bei in anderer Weise ausgelegten Systemen entsprechende Angaben vorlegen (siehe Abschnitt 3.2).

(*) Richtlinie 1999/96/EG des Europäischen Parlaments und des Rates vom 13. Dezember 1999 zur Angleichung der Rechtsvorschriften der Mitgliedstaaten über Maßnahmen gegen die Emission gasförmiger Schadstoffe und luftverunreinigender Partikel aus Selbstzündungsmotoren zum Antrieb von Fahrzeugen und die Emission gasförmiger Schadstoffe aus mit Erdgas oder Flüssiggas betriebenen Fremdzündungsmotoren zum Antrieb von Fahrzeugen.

- 3.2.4.6. Nummer der Genehmigung gemäß Richtlinie 1999/96/EG:
- 3.2.5. Motorsaugrohreinspritzung
- 3.2.5.1. Einspritzverfahren: Zentraleinspritzung/Einzeleinspritzung ⁽¹⁾
- 3.2.5.2. Einspritzverfahren: kontinuierlich/simultan/sequenziell ⁽¹⁾
- 3.2.5.3. Einspritzsystem
- 3.2.5.3.1. Marke(n):
- 3.2.5.3.2. Type(n):
- 3.2.5.3.3. Einstellungen:
- 3.2.5.3.4. Nummer der Genehmigung gemäß Richtlinie 1999/96/EG:
- 3.2.5.4. Förderpumpe (falls erforderlich)
- 3.2.5.4.1. Marke(n):
- 3.2.5.4.2. Type(n):
- 3.2.5.4.3. Nummer der Genehmigung gemäß Richtlinie 1999/96/EG:
- 3.2.5.5. Einspritzdüse(n)
- 3.2.5.5.1. Marke(n):
- 3.2.5.5.2. Type(n):
- 3.2.5.5.3. Nummer der Genehmigung gemäß Richtlinie 1999/96/EG:
- 3.2.6. Direkteinspritzung
- 3.2.6.1. Einspritzpumpe/Druckregler ⁽¹⁾
- 3.2.6.1.1. Marke(n):
- 3.2.6.1.2. Type(n):
- 3.2.6.1.3. Einspritzeinstellung:
- 3.2.6.1.4. Nummer der Genehmigung gemäß Richtlinie 1999/96/EG:
- 3.2.6.2. Einspritzdüse(n)
- 3.2.6.2.1. Marke(n):
- 3.2.6.2.2. Type(n):
- 3.2.6.2.3. Öffnungsdruck oder Kennlinie ⁽²⁾:
- 3.2.6.2.4. Nummer der Genehmigung gemäß Richtlinie 1999/96/EG:
- 3.2.7. Elektronisches Steuergerät (ECU)
- 3.2.7.1. Marke(n):
- 3.2.7.2. Type(n):
- 3.2.7.3. Einstellungen:
- 3.2.8. Erdgasspezifische Ausrüstung
- 3.2.8.1. Variante 1
(nur im Fall der Genehmigung von Motoren für verschiedene spezifische Kraftstoffzusammensetzungen)

⁽¹⁾ Nichtzutreffendes streichen.

⁽²⁾ Bitte Toleranz angeben.

3.2.8.1.1. Kraftstoffzusammensetzung:

Methan (CH ₄):	Basis:	Mol-%	min.	Mol-%	max.	Mol-%
Ethan (C ₂ H ₆):	Basis:	Mol-%	min.	Mol-%	max.	Mol-%
Propan (C ₃ H ₈):	Basis:	Mol-%	min.	Mol-%	max.	Mol-%
Butan (C ₄ H ₁₀):	Basis:	Mol-%	min.	Mol-%	max.	Mol-%
C5/C5+:	Basis:	Mol-%	min.	Mol-%	max.	Mol-%
Sauerstoff (O ₂):	Basis:	Mol-%	min.	Mol-%	max.	Mol-%
Inertgase (N ₂ , He usw.):	Basis:	Mol-%	min.	Mol-%	max.	Mol-%

3.2.8.1.2. Einspritzdüse(n)

3.2.8.1.2.1. Marke(n):

3.2.8.1.2.2. Type(n):

3.2.8.1.3. Andere (falls anwendbar)

3.2.8.2. Variante 2
(nur im Fall von Genehmigungen für verschiedene spezifische Kraftstoffzusammensetzungen)

4. **Ventileinstellung**

4.1. Maximaler Ventilhub, Öffnungs- und Schließwinkel bezogen auf die Totpunkte oder gleichwertige Angaben:
.....

4.2. Bezugsgrößen und/oder Einstellbereiche ⁽¹⁾:

5. **Zündung (nur Motoren mit Fremdzündung)**

5.1. *Art der Zündung*: gemeinsame Spule und Kerzen/einzelne Spule und Kerzen/Spule auf Kerze/andere (näher angeben) ⁽¹⁾

5.2. *Zündsteuergerät*

5.2.1. Marke(n):

5.2.2. Type(n):

5.3. Zündverstellkurve/-verstellkennfeld ⁽¹⁾ ⁽²⁾:

5.4. Zündzeitpunkt ⁽²⁾: Grad vor dem oberen Totpunkt bei einer Drehzahl von min⁻¹ und einem Ansaugunterdruck von kPa

5.5. *Zündkerzen*

5.5.1. Marke(n):

5.5.2. Type(n):

5.5.3. Abstandseinstellung: mm

5.6. *Zündspule(n)*

5.6.1. Marke(n):

5.6.2. Type(n):

⁽¹⁾ Nichtzutreffendes streichen.
⁽²⁾ Bitte Toleranz angeben.

6. Vom Motor angetriebene Hilfseinrichtungen

Der Motor ist zur Prüfung zusammen mit den Hilfseinrichtungen einzureichen, die gemäß den Beschreibungen und Betriebsbedingungen der Richtlinie 80/1269/EWG, Anhang I, Nummer 5.1.1, für den Betrieb des Motors notwendig sind (Lüfter, Wasserpumpe usw.).

6.1. *Hilfseinrichtungen, die für die Prüfung angebracht werden*

Ist es nicht möglich oder nicht zweckmäßig, die Hilfseinrichtungen auf dem Prüfstand anzubringen, muss die von ihnen aufgenommene Leistung ermittelt und von der im gesamten Betriebsbereich des Prüfzyklus (der Prüfzyklen) gemessenen Motorleistung abgezogen werden.

6.2. *Hilfseinrichtungen, die für die Prüfung entfernt werden*

Hilfseinrichtungen, die nur für den Betrieb des Fahrzeugs notwendig sind (z. B. Luftverdichter, Klimaanlage), sind für die Prüfung zu entfernen. Ist es nicht möglich, die Hilfseinrichtungen zu entfernen, kann die von ihnen aufgenommene Leistung ermittelt und zu der im gesamten Betriebsbereich des Prüfzyklus (der Prüfzyklen) gemessenen Motorleistung hinzugerechnet werden.

7. Zusätzliche Angaben zu den Prüfbedingungen

7.1. Schmiermittel

7.1.1. Marke:

7.1.2. Typ:

(Wenn das Schmiermittel dem Kraftstoff zugesetzt ist, muss der prozentuale Anteil des Öls in der Mischung angegeben werden):

7.2. *Vom Motor angetriebene Einrichtungen (falls vorhanden)*

Die durch die Hilfseinrichtungen aufgenommene Leistung ist nur zu ermitteln, wenn

- für den Betrieb des Motors notwendige Hilfseinrichtungen nicht am Motor angebracht sind und/oder
- für den Betrieb des Motors nicht notwendige Hilfseinrichtungen am Motor angebracht sind.

7.2.1. Aufzählung und Einzelheiten:

7.2.2. Bei den angegebenen Motordrehzahlen aufgenommene Leistung:

Einrichtung	Leistungsaufnahme (kW) bei verschiedenen Motordrehzahlen						
	Leerlauf	Niedrige Drehzahl	Hohe Drehzahl	Drehzahl A (°)	Drehzahl B (°)	Drehzahl C (°)	Bezugsdrehzahl (°)
P(a) Für den Betrieb des Motors notwendige Hilfseinrichtungen (von der gemessenen Motorleistung abzuziehen) siehe Abschnitt 6.1							
P(b) Für den Betrieb des Motors nicht notwendige Hilfseinrichtungen (zu der gemessenen Motorleistung hinzuzurechnen) siehe Abschnitt 6.2							

(°) ESC-Prüfung.

(°) Nur ETC-Prüfung.

8. **Motorleistung**

8.1. *Motordrehzahlen* ⁽¹⁾

Niedrige Drehzahl (n_{lo}): min⁻¹

Hohe Drehzahl (n_{hi}): min⁻¹

für ESC- und ELR-Zyklen

Leerlauf: min⁻¹

Drehzahl A: min⁻¹

Drehzahl B: min⁻¹

Drehzahl C: min⁻¹

für ETC-Zyklus

Bezugsdrehzahl: min⁻¹

8.2. *Motorleistung* (gemessen entsprechend den Bestimmungen der Richtlinie 80/1269/EWG), in kW

	Motordrehzahl				
	Leerlauf	Drehzahl A ⁽¹⁾	Drehzahl B ⁽¹⁾	Drehzahl C ⁽¹⁾	Bezugsdrehzahl ⁽²⁾
P(m) Auf dem Prüfstand gemessene Leistung					
P(a) Leistungsaufnahme der Hilfseinrichtungen, die für die Prüfung angebracht werden (Abschnitt 6.1) — angebracht					
— nicht angebracht	0	0	0	0	0
P(b) Leistungsaufnahme der Hilfseinrichtungen, die für die Prüfung entfernt werden (Abschnitt 6.2) — angebracht					
— nicht angebracht	0	0	0	0	0
P(n) Motor-Nutzleistung = P(m) - P(a) + P(b)					

⁽¹⁾ ESC-Prüfung.
⁽²⁾ Nur ETC-Prüfung.

⁽¹⁾ Bitte Toleranz angeben; muss im Bereich von ± 3 % der vom Hersteller angegebenen Werte liegen.

8.3. *Einstellung des Leistungsprüfstands (kW)*

Die Einstellungen des Leistungsprüfstands für die ESC- und ELR-Prüfungen sind auf der Grundlage der Nutzleistung des Motors P(n) von Nummer 8.2 vorzunehmen. Es wird empfohlen, den Motor im Nettozustand auf dem Prüfstand aufzubauen. Dabei stimmen P(m) und P(n) überein. Ist ein Betrieb des Motors im Nettozustand nicht möglich oder zweckmäßig, sind die Einstellungen des Leistungsprüfstands entsprechend der vorstehend angegebenen Formel so zu ändern, dass der Nettozustand hergestellt wird.

8.3.1. ESC- und ELR-Prüfungen

Die Einstellungen des Leistungsprüfstands sind anhand der Formel in Anhang III Anlage 1 Nummer 1.2 zu berechnen.

Teillastverhältnis	Motordrehzahl			
	Leerlauf	Drehzahl A	Drehzahl B	Drehzahl C
10	—			
25	—			
50	—			
75	—			
100	—			

8.3.2. ETC-Prüfung

Erfolgt keine Prüfung des Motors im Nettozustand, so ist durch den Hersteller die Korrekturformel zur Umrechnung der gemessenen Leistung bzw. gemessenen Zyklusarbeit gemäß Anhang III Anlage 2 Nummer 2 in Nutzleistung bzw. Netto-Zyklusarbeit für den gesamten Betriebsbereich des Zyklusses vorzulegen und durch den Technischen Dienst zu genehmigen.

Anlage 2

WESENTLICHE MERKMALE DER MOTORENFAMILIE

- 1. **Gemeinsame Kenndaten**
 - 1.1. Arbeitsweise:
 - 1.2. Kühlmittel:
 - 1.3. Anzahl der Zylinder ⁽¹⁾:
 - 1.4. Hubraum des einzelnen Zylinders:
 - 1.5. Art der Luftansaugung:
 - 1.6. Typ/Beschaffenheit des Brennraums:
 - 1.7. Ventile und Schlitzauslegung — Anordnung, Größe und Anzahl:
 - 1.8. Kraftstoffanlage:
 - 1.9. Zündsystem (Gasmotoren):
 - 1.10. Sonstige Merkmale
 - Ladeluftkühlung ⁽¹⁾:
 - Abgasrückführung ⁽¹⁾:
 - Wassereinspritzung/Emulsion ⁽¹⁾:
 - Lufteinblasung ⁽¹⁾:
 - 1.11. Abgasnachbehandlung ⁽¹⁾:
 Nachweis des gleichen (oder beim Stamm-Motor des niedrigsten) Verhältnisses: Systemkapazität/Kraftstoff-Fördermenge je Hub gemäß Schaubild(er) Nr.:
- 2. **Aufstellung der Motorenfamilie**
 - 2.1. Bezeichnung der Dieselmotorenfamilie:
 - 2.1.1. Spezifikation von Motoren dieser Motorenfamilie:

	Stamm-Motor				
Motortyp					
Anzahl der Zylinder					
Nennndrehzahl (min ⁻¹)					
Kraftstofffördermenge je Hub (mm ³)					
Nennnutzleistung (kW)					
Drehzahl bei maximalem Drehmoment (min ⁻¹)					
Kraftstofffördermenge je Hub (mm ³)					
Maximales Drehmoment (Nm)					
Niedrige Leerlaufdrehzahl (min ⁻¹)					
Zylinderhubraum (% des Stamm-Motors)					100

⁽¹⁾ „n. z.“ für „nicht zutreffend“ angeben.

2.2. Bezeichnung der Gasmotorenfamilie:

2.2.1. Spezifikation von Motoren innerhalb dieser Motorenfamilie:

					Stamm-Motor
Motorentyp					
Anzahl der Zylinder					
Nenndrehzahl (min ⁻¹)					
Kraftstofffördermenge je Hub (mg)					
Nennnutzleistung (kW)					
Drehzahl bei maximalem Drehmoment (min ⁻¹)					
Kraftstofffördermenge je Hub (mm ³)					
Maximales Drehmoment (Nm)					
Niedrige Leerlaufdrehzahl (min ⁻¹)					
Zylinderhubraum (% des Stamm-Motors)					100
Zündzeitpunkt					
AGR-Durchsatz					
Luftpumpe ja/nein					
Luftpumpe, tatsächlicher Förderstrom					

Anlage 3

HAUPTMERKMALE DES MOTORENTYPS INNERHALB DER MOTORENFAMILIE ⁽¹⁾

1. **Beschreibung des Motors**
- 1.1. Hersteller:
- 1.2. Baumusterbezeichnung des Herstellers:
- 1.3. Arbeitsweise: Viertakt/Zweitakt ⁽²⁾
- 1.4. Anzahl und Anordnung der Zylinder:
- 1.4.1. Bohrung: mm
- 1.4.2. Hub: mm
- 1.4.3. Zündfolge:
- 1.5. Hubvolumen: cm³
- 1.6. Volumetrisches Verdichtungsverhältnis ⁽³⁾:
- 1.7. Zeichnung(en) des Brennraums und des Kolbenbodens:
- 1.8. Mindestquerschnittsfläche der Einlass- und Auslasskanäle: cm²
- 1.9. Leerlaufdrehzahl: min⁻¹
- 1.10. Höchste Nutzleistung: kW bei min⁻¹
- 1.11. Höchste zulässige Motordrehzahl: min⁻¹
- 1.12. Maximales Nettodrehmoment: Nm bei min⁻¹
- 1.13. *Verbrennungssystem*: Selbstzündung/Fremdzündung ⁽²⁾
- 1.14. *Kraftstoff*: Diesel/LPG/NG-H/NG-L/NG-HL/Ethanol ⁽²⁾
- 1.15. *Kühlsystem*
- 1.15.1. *Flüssigkeitskühlung*
- 1.15.1.1. Art der Flüssigkeit:
- 1.15.1.2. Kühlmittelpumpe(n): ja/nein ⁽²⁾
- 1.15.1.3. Kenndaten oder Marke(n) und Typ(en) (falls zutreffend):
- 1.15.1.4. Übersetzungsverhältnis(se) des Antriebs (falls zutreffend):
- 1.15.2. *Luftkühlung*
- 1.15.2.1. Gebläse: ja/nein ⁽²⁾
- 1.15.2.2. Kenndaten oder Marke(n) und Typ(en) (falls zutreffend):
- 1.15.2.3. Übersetzungsverhältnis(se) des Antriebs:
- 1.16. *Vom Hersteller zugelassene Temperatur*
- 1.16.1. Flüssigkeitskühlung: Höchste Temperatur am Motoraustritt: K
- 1.16.2. Luftkühlung:
- Bezugspunkt:

⁽¹⁾ Für jeden Motor der Familie einzureichen.⁽²⁾ Nichtzutreffendes streichen.⁽³⁾ Bitte Toleranz angeben.

- Höchste Temperatur am Bezugspunkt: K
- 1.16.3. Höchste Luftaustrittstemperatur am Ansaug-Zwischenkühler (falls zutreffend): K
- 1.16.4. Höchste Abgastemperatur an der Anschlussstelle zwischen Auspuffsammelrohr(en) und Abgaskrümmern) bzw. Turbolader(n): K
- 1.16.5. Kraftstofftemperatur: mindestens K, höchstens K
bei Dieselmotoren an der Eintrittsöffnung der Einspritzpumpe, bei mit Erdgas betriebenen Gasmotoren an der Druckregler-Endstufe
- 1.16.6. Kraftstoffdruck: mindestens kPa, höchstens kPa
an der Druckregler-Endstufe, nur bei NG-betriebenen Gasmotoren
- 1.16.7. Schmiermitteltemperatur: mindestens K, höchstens K
- 1.17. *Auflader*: ja/nein ⁽¹⁾
- 1.17.1. Marke:
- 1.17.2. Typ:
- 1.17.3. Beschreibung des Systems (z.B. maximaler Ladedruck, Druckablassventil (wastegate), falls zutreffend):
.....
- 1.17.4. Zwischenkühler: ja/nein ⁽¹⁾
- 1.18. *Ansaugsystem*
Höchstzulässiger Ansaugunterdruck bei Motornendrehzahl und Volllast gemäß den Beschreibungen und Betriebsbedingungen der Richtlinie 80/1269/EWG
..... kPa
- 1.19. *Auspuffanlage*
Höchstzulässiger Abgasgegendruck bei Motornendrehzahl und Volllast gemäß den Beschreibungen und Betriebsbedingungen der Richtlinie 80/1269/EWG
..... kPa
Volumen der Auspuffanlage: cm³
- 2. Maßnahmen gegen Luftverunreinigung**
- 2.1. Einrichtung zur Rückführung der Kurbelgehäusegase (Beschreibung und Zeichnungen):
- 2.2. Zusätzliche Einrichtungen zur Abgasreinigung (falls vorhanden und nicht in einem anderen Abschnitt aufgeführt):
- 2.2.1. Katalysator: ja/nein ⁽¹⁾
- 2.2.1.1. Marke(n):
- 2.2.1.2. Typ(en):
- 2.2.1.3. Anzahl der Katalysatoren und Monolithen:
- 2.2.1.4. Abmessungen, Form und Volumen des Katalysators (der Katalysatoren):
- 2.2.1.5. Art der katalytischen Reaktion:
- 2.2.1.6. Gesamtbeschichtung mit Edelmetall:
- 2.2.1.7. Konzentrationsverhältnis der Edelmetalle:

⁽¹⁾ Nichtzutreffendes streichen.

- 2.2.1.8. Trägerkörper (Aufbau und Werkstoff):
- 2.2.1.9. Zellendichte:
- 2.2.1.10. Art des Katalysatorgehäuses:
- 2.2.1.11. Lage des Katalysators (der Katalysatoren) (Ort und Bezugsentfernung innerhalb der Abgasleitung):
- 2.2.2. Sauerstoffsonde: ja/nein ⁽¹⁾
- 2.2.2.1. Marke:
- 2.2.2.2. Typ:
- 2.2.2.3. Lage:
- 2.2.3. Lufteinblasung: ja/nein ⁽¹⁾
- 2.2.3.1. Art (Selbstansaugung, Luftpumpe usw.):
- 2.2.4. Abgasrückführung: ja/nein ⁽¹⁾
- 2.2.4.1. Kennwerte (Durchflussmenge usw.):
- 2.2.5. Partikelfilter: ja/nein ⁽¹⁾
- 2.2.5.1. Abmessungen, Form und Volumen des Partikelfilters:
- 2.2.5.2. Typ und Aufbau des Partikelfilters:
- 2.2.5.3. Lage (Bezugsentfernung innerhalb des Auspuffstrangs):
- 2.2.5.4. Verfahren oder Einrichtung zur Regenerierung, Beschreibung und/oder Zeichnung:
- 2.2.6. Andere Einrichtungen: ja/nein ⁽¹⁾
- 2.2.6.1. Beschreibung und Wirkungsweise:
3. **Kraftstoffsystem**
- 3.1. *Dieselmotoren*
- 3.1.1. Kraftstoffpumpe
- Druck ⁽²⁾ kPa oder Kennlinie ⁽¹⁾:
- 3.1.2. Einspritzaggregat
- 3.1.2.1. Pumpe
- 3.1.2.1.1. Marke(n):
- 3.1.2.1.2. Typ(en):
- 3.1.2.1.3. Einspritzmenge: mm ⁽²⁾ je Hub bzw. Takt bei einer Motordrehzahl von min⁻¹ bei vollständiger Einspritzung oder Kennlinie ⁽¹⁾ ⁽²⁾
- Angabe des angewandten Verfahrens: am Motor/auf dem Pumpenprüfstand ⁽¹⁾
- Wird eine Ladedruckregelung eingereicht, so sind die charakteristische Kraftstoffzufuhr und der Ladedruck bezogen auf die jeweilige Motordrehzahl anzugeben.
- 3.1.2.1.4. Einspritzzeitpunktverstellung
- 3.1.2.1.4.1. Verstellkurve des Spritzverstellers ⁽²⁾:
- 3.1.2.1.4.2. Statischer Zündzeitpunkt ⁽²⁾:
- 3.1.2.2. Einspritzleitungen
- 3.1.2.2.1. Länge: mm
- 3.1.2.2.2. Innendurchmesser: mm
- 3.1.2.3. Einspritzdüse(n)
- 3.1.2.3.1. Marke(n):
- 3.1.2.3.2. Typ(en):
- 3.1.2.3.3. Öffnungsdruck: kPa ⁽²⁾ oder Kennlinie ⁽¹⁾ ⁽²⁾:

⁽¹⁾ Nichtzutreffendes streichen.⁽²⁾ Bitte Toleranz angeben.

- 3.1.2.4. Regler
- 3.1.2.4.1. Marke(n):
- 3.1.2.4.2. Typ(en):
- 3.1.2.4.3. Abregeldrehzahl bei Vollast: min⁻¹
- 3.1.2.4.4. Höchste Drehzahl ohne Last: min⁻¹
- 3.1.2.4.5. Leerlaufdrehzahl: min⁻¹
- 3.1.3. Kaltstartsystem
- 3.1.3.1. Marke(n):
- 3.1.3.2. Typ(en):
- 3.1.3.3. Beschreibung:
- 3.1.3.4. Zusätzliche Starthilfe:
- 3.1.3.4.1. Marke:
- 3.1.3.4.2. Typ:
- 3.2. Mit Gas betriebene Motoren ⁽¹⁾
- 3.2.1. Kraftstoff: Erdgas/Flüssiggas ⁽²⁾
- 3.2.2. Druckregler bzw. Verdampfer/Druckregler ⁽³⁾
- 3.2.2.1. Marke(n):
- 3.2.2.2. Typ(en):
- 3.2.2.3. Anzahl der Druckminderungsstufen:
- 3.2.2.4. Druck in der Endstufe: min. kPa, max. kPa
- 3.2.2.5. Anzahl der Haupteinstellpunkte:
- 3.2.2.6. Anzahl der Leerlaufeinstellpunkte:
- 3.2.2.7. Nummer der Genehmigung gemäß Richtlinie 1999/96/EG:
- 3.2.3. Kraftstoffzufuhr: Mischer/Gaseinblasung/Flüssigkeitseinspritzung/Direkteinspritzung ⁽²⁾
- 3.2.3.1. Gemischregelung:
- 3.2.3.2. Beschreibung des Systems und/oder Diagramm und Zeichnungen:
- 3.2.3.3. Nummer der Genehmigung gemäß Richtlinie 1999/96/EG:
- 3.2.4. Mischer
- 3.2.4.1. Anzahl:
- 3.2.4.2. Marke(n):
- 3.2.4.3. Typ(en):
- 3.2.4.4. Lage:
- 3.2.4.5. Einstellungen:
- 3.2.4.6. Nummer der Genehmigung gemäß Richtlinie 1999/96/EG:
- 3.2.5. Motorsaugrohreinspritzung
- 3.2.5.1. Einspritzverfahren: Zentraleinspritzung/Einzeleinspritzung ⁽²⁾
- 3.2.5.2. Einspritzverfahren: kontinuierlich/simultan/sequenziell ⁽²⁾
- 3.2.5.3. Einspritzsystem

⁽¹⁾ Bei in anderer Weise ausgelegten Systemen entsprechende Angaben vorlegen (siehe Abschnitt 3.2).

⁽²⁾ Nichtzutreffendes streichen.

⁽³⁾ Bitte Toleranz angeben.

- 3.2.5.3.1. Marke(n):
- 3.2.5.3.2. Typ(en):
- 3.2.5.3.3. Einstellungen:
- 3.2.5.3.4. Nummer der Genehmigung gemäß Richtlinie 1999/96/EG:
- 3.2.5.4. Förderpumpe (falls zutreffend):
- 3.2.5.4.1. Marke(n):
- 3.2.5.4.2. Typ(en):
- 3.2.5.4.3. Nummer der Genehmigung gemäß Richtlinie 1999/96/EG:
- 3.2.5.5. Einspritzdüse(n):
- 3.2.5.5.1. Marke(n):
- 3.2.5.5.2. Typ(en):
- 3.2.5.5.3. Nummer der Genehmigung gemäß Richtlinie 1999/96/EG:
- 3.2.6. Direkteinspritzung
- 3.2.6.1. Einspritzpumpe/Druckregler ⁽¹⁾
- 3.2.6.1.1. Marke(n):
- 3.2.6.1.2. Typ(en):
- 3.2.6.1.3. Einspritzeinstellung:
- 3.2.6.1.4. Nummer der Genehmigung gemäß Richtlinie 1999/96/EG:
- 3.2.6.2. Einspritzdüse(n)
- 3.2.6.2.1. Marke(n):
- 3.2.6.2.2. Typ(en):
- 3.2.6.2.3. Öffnungsdruck oder Kennlinie ⁽²⁾:
- 3.2.6.2.4. Nummer der Genehmigung gemäß Richtlinie 1999/96/EG:
- 3.2.7. Elektronisches Steuergerät (ECU)
- 3.2.7.1. Marke(n):
- 3.2.7.2. Typ(en):
- 3.2.7.3. Einstellungen:
- 3.2.8. Erdgasspezifische Ausrüstung
- 3.2.8.1. Variante 1
- (nur im Fall der Genehmigung von Motoren für verschiedene spezifische Kraftstoffzusammensetzungen)
- 3.2.8.1.1. Kraftstoffzusammensetzung:
- | | | | | | | |
|--|--------------|-------|-----------|-------|-----------|-------|
| Methan (CH ₄): | Basis: | Mol-% | min. | Mol-% | max. | Mol-% |
| Ethan (C ₂ H ₆): | Basis: | Mol-% | min. | Mol-% | max. | Mol-% |
| Propan (C ₃ H ₈): | Basis: | Mol-% | min. | Mol-% | max. | Mol-% |
| Butan (C ₄ H ₁₀): | Basis: | Mol-% | min. | Mol-% | max. | Mol-% |
| C5/C5+: | Basis: | Mol-% | min. | Mol-% | max. | Mol-% |
| Sauerstoff (O ₂): | Basis: | Mol-% | min. | Mol-% | max. | Mol-% |
| Inertgase (N ₂ , He usw.): | Basis: | Mol-% | min. | Mol-% | max. | Mol-% |

⁽¹⁾ Nichtzutreffendes streichen.

⁽²⁾ Bitte Toleranz angeben.

- 3.2.8.1.2. Einspritzdüse(n)
- 3.2.8.1.2.1. Marke(n):
- 3.2.8.1.2.2. Typ(en):
- 3.2.8.1.3. Andere (falls anwendbar)
- 3.2.8.2. Variante 2
(nur im Fall von Genehmigungen für verschiedene spezifische Kraftstoffzusammensetzungen)
- 4. Ventileinstellung**
- 4.1. Maximaler Ventilhub, Öffnungs- und Schließwinkel bezogen auf die Totpunkte gleichwertiger Angaben:
.....
- 4.2. Bezugs- und/oder Einstellbereiche ⁽¹⁾:
- 5. Zündanlage (nur Fremdzündungsmotoren)**
- 5.1. *Art der Zündanlage*: gemeinsame Spule und Kerzen/einzelne Spule und Kerzen/Spule auf Kerze/andere (näher angeben) ⁽¹⁾
- 5.2. *Zündeinstellvorrichtung*
- 5.2.1. Marke(n):
- 5.2.2. Typ(en):
- 5.3. Zündverstellkurve/Zündverstellkennfeld ⁽¹⁾ ⁽²⁾:
- 5.4. Zündzeitpunkt ⁽¹⁾: Grad vor dem oberen Totpunkt bei einer Drehzahl von min⁻¹ und einem Ansaugunterdruck von kPa
- 5.5. *Zündkerzen*
- 5.5.1. Marke(n):
- 5.5.2. Typ(en):
- 5.5.3. Abstandseinstellung: mm
- 5.6. *Zündspule(n)*
- 5.6.1. Marke(n):
- 5.6.2. Type(n):

⁽¹⁾ Nichtzutreffendes streichen.

⁽²⁾ Bitte Toleranz angeben.

Anlage 4

MERKMALE DER MIT DEM MOTOR VERBUNDENEN FAHRZEUGTEILE

1. Ansaugunterdruck bei Motornendrehzahl und bei Vollast: kPa
2. Abgasgegendruck bei Motornendrehzahl und bei Vollast: kPa
3. Volumen der Auspuffanlage: cm³
4. Leistungsaufnahme durch die Hilfseinrichtungen, die gemäß den Beschreibungen und Betriebsbedingungen der Richtlinie 80/1269/EWG Anhang I Nummer 5.1.1 für den Betrieb des Motors notwendig sind.

Geräte	Leistungsaufnahme (kW) bei verschiedenen Motordrehzahlen						
	Leerlauf	Niedrige Drehzahl	Hohe Drehzahl	Drehzahl A ⁽¹⁾	Drehzahl B ⁽¹⁾	Drehzahl C ⁽¹⁾	Bezugsdrehzahl ⁽²⁾
P(a) Für den Betrieb des Motors notwendige Hilfseinrichtungen (von der gemessenen Motorleistung abzuziehen) siehe Anlage 1 Abschnitt 6.1							

⁽¹⁾ ESC-Prüfung.

⁽²⁾ Nur ETC-Prüfung.

ANHANG III

PRÜFVERFAHREN

1. EINLEITUNG

1.1. In diesem Anhang sind die Verfahren zur Bestimmung der Emission gasförmiger Schadstoffe, luftverunreinigender Partikel und Rauch aus den zu prüfenden Motoren beschrieben. Es werden drei Prüfzyklen dargestellt, die gemäß den Bestimmungen von Anhang I Abschnitt 6.2 Anwendung finden sollen:

- die ESC-Prüfung, bestehend aus dreizehn stationären Prüfphasen;
- die ELR-Prüfung, bestehend aus einer Folge von instationären Belastungsschritten bei unterschiedlichen Drehzahlen, die Bestandteil einer Prüfprozedur sind und aufeinander folgend durchgeführt werden;
- die ETC-Prüfung, bestehend aus einer Abfolge von instationären, je Sekunde wechselnden Prüfphasen.

1.2. Für die Prüfung ist der Motor auf einer entsprechenden Prüfeinrichtung aufzubauen und an einen Leistungsprüfstand anzuschließen.

1.3. **Messgrundsatz**

Die zu messenden Abgasemissionen eines Motors enthalten gasförmige Bestandteile (Kohlenmonoxid, Gesamtkohlenwasserstoffe bei Dieselmotoren nur im ESC-Prüfzyklus; Nicht-Methan-Kohlenwasserstoffe bei Diesel- und Gasmotoren nur im ETC-Prüfzyklus; Methan bei Gasmotoren im ETC-Prüfzyklus und Stickstoffoxide), Partikel (nur bei Dieselmotoren) und Rauch (nur bei Dieselmotoren im ELR-Prüfzyklus). Zusätzlich wird Kohlendioxid häufig als Tracergas zur Bestimmung des Verdünnungsverhältnisses von Teilstrom- und Vollstromverdünnungssystemen genutzt. Nach guter Ingenieurpraxis empfiehlt sich die generelle Messung von Kohlendioxid als besonders geeignetes Mittel zur Erkennung von Messproblemen während der Prüfung.

1.3.1. *ESC-Prüfung*

Während einer vorgeschriebenen Folge von Betriebszuständen des warmgefahrenen Motors sind die Mengen der oben angeführten Abgasemissionen durch Entnahme einer Probe aus dem Rohabgas kontinuierlich zu messen. Der Prüfzyklus besteht aus mehreren Drehzahl- und Leistungsphasen, die dem Bereich entsprechen, in dem Dieselmotoren normalerweise betrieben werden. Während der einzelnen Phasen sind die Konzentrationswerte sämtlicher gasförmiger Schadstoffe, der Abgasdurchsatz und die Leistungsabgabe zu bestimmen sowie die gemessenen Werte zu gewichten. Die Partikelprobe ist mit konditionierter Umgebungsluft zu verdünnen. Eine Probe ist über das gesamte Prüfverfahren zu entnehmen und an geeigneten Filtern abzuscheiden. Für jeden Schadstoff ist im Sinne von Anlage 1 dieses Anhangs die je Kilowattstunde freigesetzte Menge in Gramm zu errechnen. Darüber hinaus ist an drei vom Technischen Dienst ⁽¹⁾ ausgewählten Prüfpunkten innerhalb des Kontrollbereichs das NO_x zu messen. Die gemessenen Werte sind mit den Werten zu vergleichen, die aus den Phasen des Prüfzyklus errechnet wurden, die die ausgewählten Prüfpunkte umhüllen. Die NO_x-Kontrolluntersuchung dient dazu, die Wirksamkeit der Emissionsminderung des Motors innerhalb des typischen Betriebsbereichs des Motors sicherzustellen.

1.3.2. *ELR-Prüfung*

Während einer vorgeschriebenen Belastungsprüfung ist mit Hilfe eines Trübungsmessers der Rauch eines warmgelaufenen Motors zu messen. Dabei wird die Belastung des Motors bei gleich bleibender Fahrgeschwindigkeit und mit drei verschiedenen Motordrehzahlen von einem Teillastverhältnis von 10 auf Vollast erhöht. Zusätzlich wird ein vierter, vom Technischen Dienst ⁽¹⁾ gewählter Belastungsschritt durchgeführt und der Wert mit den Werten der vorhergehenden Belastungsschritte verglichen. Mit Hilfe eines Mittelungsalgorithmus ist der Rauchspitzenwert gemäß Anlage 1 dieses Anhangs zu bestimmen.

⁽¹⁾ Die Auswahl der Prüfpunkte erfolgt nach zugelassenen statistischen Zufälligkeitsverfahren.

1.3.3. ETC-Prüfung

Während eines vorgeschriebenen instationären Zyklus bei betriebswarmem Motor, basierend auf einem Fahrprogramm, das in guter Näherung den Straßenfahrbetrieb von Hochleistungsmotoren in Lastkraftwagen und Bussen beschreibt, sind die vorstehend genannten Schadstoffe nach der Verdünnung des gesamten Abgases mit konditionierter Umgebungsluft zu messen. Anhand der vom Motorprüfstand kommenden Rückführsignale in Bezug auf Motordrehmoment und -drehzahl ist die Leistung hinsichtlich der Zyklusdauer, aus der sich die vom Motor während des Zyklus erzeugte Arbeit ergibt, zu integrieren. Durch Integration des Analysatorsignals wird die über den Zyklus aufgetretene NO_x - und HC-Konzentration bestimmt. Die CO -, CO_2 - und NMHC-Konzentration lässt sich durch Integration des Analysatorsignals oder unter Verwendung einer Beutelprobe bestimmen. Bei Partikeln ist an geeigneten Filtern eine verhältnismäßige Probe abzuscheiden. Zur Berechnung der Massenemissionswerte der Schadstoffe ist der Durchsatz des verdünnten Abgases über den Zyklus zu bestimmen. Die Massenemissionswerte sind in Beziehung zur Motorarbeit zu setzen, um, wie in Anlage 2 dieses Anhangs beschrieben, für die einzelnen Schadstoffe die je Kilowattstunde freigesetzte Menge in Gramm zu errechnen.

2. PRÜFBEDINGUNGEN

2.1. **Bedingungen für die Prüfung des Motors**

2.1.1. Die absolute Temperatur T_a der Ansaugluft am Motoreinlass und der trockene atmosphärische Druck p_s (in kPa) sind zu messen, und die Kennzahl F ist nach folgender Formel zu berechnen:

a) Bei Dieselmotoren:

Saugmotoren und mechanisch aufgeladene Motoren:

$$F = \left(\frac{99}{p_s}\right) \times \left(\frac{T_a}{298}\right)^{0,7}$$

Turbo-aufgeladene Motoren mit oder ohne Ladeluftkühlung:

$$F = \left(\frac{99}{p_s}\right)^{0,7} \times \left(\frac{T_a}{298}\right)^{1,5}$$

b) bei Gasmotoren:

$$F = \left(\frac{99}{p_s}\right)^{1,2} \times \left(\frac{T_a}{298}\right)^{0,6}$$

2.1.2. *Gültigkeit der Prüfung*

Für die Gültigkeit der Prüfung muss der Parameter F in folgenden Grenzen liegen:

$$0,96 \leq F \leq 1,06$$

2.2. **Motoren mit Ladeluftkühlung**

Die Ladelufttemperatur ist aufzuzeichnen und soll bei der Drehzahl der angegebenen Höchstleistung und Vollast nicht mehr als ± 5 K von der höchsten, in Anhang II Anlage 1 Abschnitt 1.16.3 beschriebenen Ladelufttemperatur abweichen. Die Temperatur des Kühlmittels muss mindestens 293 K (20 °C) betragen.

Bei Verwendung einer Prüfstandanlage oder eines externen Gebläses darf die Ladelufttemperatur bei der Drehzahl der angegebenen Höchstleistung und Vollast höchstens ± 5 K von der höchsten, in Anhang II Anlage 1 Abschnitt 1.16.3 beschriebenen Ladelufttemperatur abweichen. Die Einstellung des Ladeluftkühlers zwecks Einhaltung der vorstehend genannten Bedingung wird nicht geregelt und ist für den gesamten Prüfzyklus anzuwenden.

2.3. Ansaugsystem des Motors

Es ist ein Motor-Ansaugsystem zu verwenden, dessen Lufteinlasswiderstand höchstens ± 100 Pa von der Obergrenze des Motors abweicht, wenn dieser mit der Drehzahl der angegebenen Höchstleistung und Volllast betrieben wird.

2.4. Motorauspuffanlage

Es ist eine Auspuffanlage zu verwenden, deren Abgasgegendruck höchstens $\pm 1\,000$ Pa von der Obergrenze des Motors abweicht, wenn dieser bei der Drehzahl der angegebenen Höchstleistung und Volllast betrieben wird und deren Volumen im Bereich von $\pm 40\%$ der Herstellerangaben liegt. Eine Prüfstandanlage kann verwendet werden, wenn sie die tatsächlichen Motorbetriebsbedingungen wiedergibt. Die Auspuffanlage muss den Anforderungen für eine Abgasprobenahme gemäß Anhang III Anlage 4 Abschnitt 3.4 und Anhang V Abschnitt 2.2.1, EP und Abschnitt 2.3.1, EP genügen.

Ist der Motor mit einer Abgasnachbehandlungseinrichtung ausgestattet, muss der Durchmesser des Auspuffrohrs genauso groß sein wie er in der Praxis für wenigstens vier Rohrdurchmesser oberhalb des Einlasses am Beginn des die Nachbehandlungseinrichtung enthaltenden Ausdehnungsabschnitts verwendet wird. Der Abstand von der Auspuffkrümmeranschlussstelle bzw. dem Turboladerauslass bis zur Abgasnachbehandlungseinrichtung muss so groß sein wie in der Fahrzeugkonfiguration oder in den Abstandsangaben des Herstellers angegeben. Abgasgegendruck bzw. -widerstand müssen den vorstehend angeführten Kriterien entsprechen und können mittels eines Ventils eingestellt werden. Für Blindprüfungen und die Motorabbildung kann der Behälter der Nachbehandlungseinrichtung entfernt und durch einen gleichartigen Behälter mit inaktivem Katalysatorträger ersetzt werden.

2.5. Kühlsystem

Es ist ein Motorkühlsystem zu verwenden, mit dem die vom Hersteller vorgegebenen üblichen Betriebstemperaturen des Motors eingehalten werden können.

2.6. Schmieröl

Die Kenndaten des zur Prüfung verwendeten Schmieröls sind aufzuzeichnen und zusammen mit den Prüfergebnissen gemäß Anhang II Anlage 1 Abschnitt 7.1 vorzulegen.

2.7. Kraftstoff

Es ist der in Anhang IV beschriebene Bezugskraftstoff zu verwenden.

Kraftstofftemperatur und Messpunkt sind durch den Hersteller innerhalb der in Anhang II Anlage 1 Abschnitt 1.16.5 angegebenen Grenzwerte zu spezifizieren. Die Kraftstofftemperatur muss bei mindestens 306 K (33 °C) liegen und, falls nicht anders angegeben, am Einlass der Einspritzpumpe 311 K \pm 5 K (38 °C \pm 5 °C) betragen.

Bei mit Erdgas oder Flüssiggas betriebenen Motoren müssen Kraftstofftemperatur und Messpunkt innerhalb der in Anhang II Anlage 1 Abschnitt 1.16.5 angegebenen Grenzwerte liegen bzw. im Falle von Nicht-Stamm-Motoren innerhalb der in Anhang II Anlage 3 Abschnitt 1.16.5 angegebenen Grenzwerte.

2.8. Prüfung der Abgasnachbehandlungssysteme

Ist der Motor mit einem Abgasnachbehandlungssystem ausgestattet, so müssen die bei dem (den) Prüfzyklus (Prüfzyklen) gemessenen Emissionen repräsentativ für die in der Praxis auftretenden Emissionen sein. Kann dies mit einem einzigen Prüfzyklus (z. B. für Partikelfilter mit periodischer Regenerierung) nicht erreicht werden, so werden mehrere Prüfzyklen durchgeführt. Von den Prüfergebnissen werden die Mittelwerte gebildet und/oder sie werden gewichtet. Das genaue Verfahren ist zwischen Motorhersteller und Technischem Dienst nach bestem technischem Ermessen abzustimmen.

Anlage 1

ESC- UND ELR-PRÜFZYKLEN

1. EINSTELLUNG DES MOTORS UND DES LEISTUNGSPRÜFSTANDS

1.1. Bestimmung der Motordrehzahlen A, B und C

Für die Angabe der Motordrehzahlen A, B und C durch den Hersteller gelten folgende Bestimmungen:

Die hohe Drehzahl n_{hi} ist durch Berechnen von 70 % der angegebenen höchsten Nutzleistung $P(n)$ gemäß Anhang II Anlage 1 Abschnitt 8.2 zu bestimmen. Die höchste Motordrehzahl, bei der dieser Leistungswert auf der Leistungskurve eintritt, wird mit n_{hi} bezeichnet.

Die niedrige Drehzahl n_{lo} ist durch Berechnen von 50 % der angegebenen höchsten Nutzleistung $P(n)$ gemäß Anhang II Anlage 1 Abschnitt 8.2 zu bestimmen. Die niedrigste Motordrehzahl, bei der dieser Leistungswert auf der Leistungskurve eintritt, wird mit n_{lo} bezeichnet.

Die Motordrehzahlen A, B und C sind wie folgt zu berechnen:

$$\text{Drehzahl A} = n_{lo} + 25 \% (n_{hi} - n_{lo})$$

$$\text{Drehzahl B} = n_{lo} + 50 \% (n_{hi} - n_{lo})$$

$$\text{Drehzahl C} = n_{lo} + 75 \% (n_{hi} - n_{lo})$$

Die Motordrehzahlen A, B und C können mit einer der nachstehenden Methoden überprüft werden:

- a) Während des Genehmigungsverfahrens für die Motorleistung gemäß der Richtlinie 80/1269/EWG sind zur genauen Bestimmung von n_{hi} und n_{lo} zusätzliche Prüfpunkte zu bestimmen. Die Höchstleistung, n_{hi} und n_{lo} werden anhand der Leistungskurve bestimmt, und die Motordrehzahlen A, B und C werden entsprechend den oben angeführten Vorschriften errechnet.
- b) Der Motor ist entlang der Vollastkurve von der Höchstdrehzahl ohne Belastung bis zur Leerlaufdrehzahl unter Verwendung von mindestens fünf Messpunkten pro 1000-min^{-1} -Intervall und Messpunkten im Bereich von $\pm 50 \text{ min}^{-1}$ der Drehzahl bei angegebener Höchstleistung abzubilden. Die Werte der Höchstleistung n_{hi} und n_{lo} werden anhand dieser Abbildungskurve bestimmt, wobei die Motordrehzahlen A, B und C entsprechend den oben angeführten Vorschriften zu errechnen sind.

Liegt die Abweichung der gemessenen Motordrehzahlen A, B und C von den vom Hersteller angegebenen Motordrehzahlen bei höchstens $\pm 3 \%$, so sind die angegebenen Motordrehzahlen für die Emissionsprüfung zu verwenden. Überschreitet eine der Motordrehzahlen diese Toleranz, so sind die gemessenen Motordrehzahlen für die Emissionsprüfung zu verwenden.

1.2. Bestimmung der Einstellungen des Leistungsprüfstands

Auf experimentellem Weg ist die Drehmomentkurve bei Vollast zu ermitteln, damit die Drehmomentwerte für die genannten Prüfphasen im Nettozustand gemäß Anhang II Anlage 1 Abschnitt 8.2 ermittelt werden können. Nötigenfalls ist die Leistungsaufnahme der von dem Motor angetriebenen Hilfseinrichtungen zu berücksichtigen. Die Einstellung des Leistungsprüfstands für jede Prüfphase ist nach folgender Formel zu berechnen:

$$s = P(n) \times (L/100) \text{ falls im Nettozustand geprüft}$$

$$s = P(n) \times (L/100) + (P(a) - P(b)) \text{ falls nicht im Nettozustand geprüft}$$

Hierbei sind:

$$s = \text{Einstellwert des Leistungsprüfstands, kW}$$

$$P(n) = \text{Nutzleistung des Motors gemäß Anhang II Anlage 1 Abschnitt 8.2 (kW)}$$

$$L = \text{Teillast gemäß Abschnitt 2.7.1 (\%)}$$

$$P(a) = \text{Leistungsaufnahme der Hilfseinrichtungen, die gemäß Anhang II Anlage 1 Abschnitt 6.1 angebracht werden}$$

$$P(b) = \text{Leistungsaufnahme der Hilfseinrichtungen, die gemäß Anhang II Anlage 1 Abschnitt 6.2 entfernt werden}$$

2. DURCHFÜHRUNG DER ESC-PRÜFUNG

Auf Antrag des Herstellers kann vor dem Messzyklus eine Blindprüfung durchgeführt werden, um den Motor und die Auspuffanlage zu konditionieren.

2.1. **Vorbereitung der Probenahmefilter**

Wenigstens eine Stunde vor der Prüfung ist jedes einzelne Filter(paar) in einer verschlossenen, aber nicht abgedichteten Petrischale zur Stabilisierung in eine Wägekammer zu bringen. Nach der Stabilisierungsphase ist jedes Filter(paar) zu wägen und das Taragewicht aufzuzeichnen. Dann ist das Filter(paar) in einer verschlossenen Petrischale oder einem abgedichteten Filterhalter bis zur Verwendung aufzubewahren. Wird das Filter(paar) nicht binnen acht Stunden nach seiner Entnahme aus der Wägekammer verwendet, so muss es vor seiner Verwendung erneut konditioniert und gewogen werden.

2.2. **Anbringung der Messgeräte**

Die Geräte und die Probenahmesonden sind wie vorgeschrieben anzubringen. Wird zur Verdünnung der Auspuffgase ein Vollstromverdünnungssystem verwendet, so ist das Abgasrohr an das System anzuschließen.

2.3. **Inbetriebnahme des Verdünnungssystems und des Motors**

Das Verdünnungssystem ist zu starten und der Motor anzulassen, um alle Temperaturen und Drücke bei einer Höchstleistung entsprechend den Herstellerempfehlungen und der guten Ingenieurpraxis zu stabilisieren.

2.4. **Starten des Partikelprobenahmesystems**

Das Partikelprobenahmesystem ist zu starten und auf Bypass zu betreiben. Der Partikelhintergrund der Verdünnungsluft kann bestimmt werden, indem Verdünnungsluft durch die Partikelfilter geleitet wird. Bei Verwendung gefilterter Verdünnungsluft kann eine Messung vor oder nach der Prüfung erfolgen. Wird die Verdünnungsluft nicht gefiltert, so können Messungen am Beginn und am Ende des Zyklus vorgenommen und die Mittelwerte berechnet werden.

2.5. **Einstellung des Verdünnungsverhältnisses**

Die Verdünnungsluft ist so einzustellen, dass die unmittelbar vor dem Hauptfilter gemessene Temperatur des Abgases in keiner Phase höher ist als 325 K (52 °C). Das Verdünnungsverhältnis (q) darf nicht unter 4 liegen.

Bei Systemen, in denen das Verdünnungsverhältnis mittels der CO₂- bzw. NO_x-Konzentrationsmessung geregelt wird, ist der CO₂- bzw. NO_x-Gehalt der Verdünnungsluft zu Beginn und Ende jeder Prüfung zu messen. Die vor der Prüfung gemessene CO₂- bzw. NO_x-Hintergrundkonzentration der Verdünnungsluft darf von der nach der Prüfung gemessenen Konzentration um höchstens 100 ppm bzw. 5 ppm abweichen.

2.6. **Überprüfung der Analysegeräte**

Die Geräte für die Emissionsanalyse sind auf Null zu stellen und der Messbereich ist zu kalibrieren.

2.7. **Prüfzyklus**

2.7.1. Die Prüfung des Motors auf dem Leistungsprüfstand ist nach dem folgenden 13-Phasen-Zyklus durchzuführen:

Prüfphase	Motordrehzahl	Teillastverhältnis	Wichtungsfaktor	Dauer der Prüfphase
1	Leerlauf	—	0,15	4 Minuten
2	A	100	0,08	2 Minuten
3	B	50	0,10	2 Minuten
4	B	75	0,10	2 Minuten
5	A	50	0,05	2 Minuten
6	A	75	0,05	2 Minuten
7	A	25	0,05	2 Minuten
8	B	100	0,09	2 Minuten
9	B	25	0,10	2 Minuten
10	C	100	0,08	2 Minuten
11	C	25	0,05	2 Minuten
12	C	75	0,05	2 Minuten
13	C	50	0,05	2 Minuten

2.7.2. *Prüffolge*

Die Prüffolge ist zu beginnen. Die Prüfung ist in der in Abschnitt 2.7.1 angegebenen Reihenfolge der Prüfphasen durchzuführen.

Der Motor läuft in jeder Phase die vorgeschriebene Zeit, wobei Drehzahl und Belastung jeweils in den ersten 20 Sekunden verändert werden. Die vorgegebene Drehzahl muss im Bereich von $\pm 50 \text{ min}^{-1}$ liegen, und das angegebene Drehmoment darf um höchstens $\pm 2 \%$ vom höchsten Drehmoment der Prüfdrehzahl abweichen.

Auf Antrag des Herstellers kann die Prüffolge so oft wiederholt werden, bis eine genügend große Partikelmenge am Filter abgeschieden ist. Der Hersteller muss eine eingehende Beschreibung der Verfahren für die Auswertung der Messwerte und für Berechnungen vorlegen. Gasförmige Emissionen werden nur im ersten Zyklus bestimmt.

2.7.3. *Ansprechverhalten der Analysegeräte*

Das Ansprechverhalten der Analysatoren ist auf einem Bandschreiber aufzuzeichnen oder mit einem gleichwertigen Datenerfassungssystem zu messen, wobei das Abgas während des gesamten Prüfzyklus durch die Analysatoren strömen muss.

2.7.4. *Partikelprobenahme*

Während des gesamten Prüfvorgangs ist ein Filterpaar (Haupt- und Nachfilter, siehe Anhang III Anlage 4) zu verwenden. Die im Prüfzyklusverfahren angegebenen Wichtungsfaktoren sind in der Weise zu berücksichtigen, dass in jeder einzelnen Phase des Zyklus eine Probe proportional zum Massendurchsatz des Abgases genommen wird. Dies lässt sich erreichen, indem Probendurchsatz, Probenahmezeit und/oder Verdünnungsverhältnis entsprechend so eingestellt werden, dass das Kriterium für die effektiven Wichtungsfaktoren von Abschnitt 5.6 erfüllt wird.

Die Probenahme muss je Prüfphase mindestens 4 Sekunden je 0,01 Wichtungsfaktor dauern und innerhalb jeder Phase so spät wie möglich erfolgen. Die Partikelprobenahme darf nicht früher als 5 Sekunden vor dem Ende jeder Phase abgeschlossen sein.

2.7.5. *Motorbedingungen*

Motordrehzahl und Last, Ansauglufttemperatur und -unterdruck, Abgastemperatur und -gedruck, Kraftstoffdurchsatz und Luft- bzw. Abgasdurchsatz, Ladelufttemperatur, Kraftstofftemperatur und Feuchtigkeit sind während jeder Phase aufzuzeichnen, wobei während der Zeit der Partikelprobenahme, zumindest jedoch in der letzten Minute jeder Phase, die Anforderungen hinsichtlich Drehzahl und Belastung des Motors (siehe Abschnitt 2.7.2) erfüllt sein müssen.

Alle zusätzlich für die Berechnung erforderlichen Daten sind aufzuzeichnen (siehe Abschnitte 4 und 5).

2.7.6. Prüfung auf NO_x innerhalb des Kontrollbereichs

Die Prüfung auf NO_x innerhalb des Kontrollbereichs ist unmittelbar nach Beendigung von Phase 13 durchzuführen.

In Phase 13 ist der Motor vor Beginn der Messungen für einen Zeitraum von drei Minuten zu konditionieren. An unterschiedlichen, vom Technischen Dienst ausgewählten Punkten innerhalb des Kontrollbereichs werden drei Messungen vorgenommen⁽¹⁾. Die Zeitdauer für jede Messung beträgt 2 Minuten.

Es wird das gleiche Messverfahren angewendet wie bei der NO_x-Messung im Dreizehn-Phasen-Zyklus, und die Durchführung erfolgt gemäß den Abschnitten 2.7.3, 2.7.5 und 4.1 dieser Anlage sowie gemäß Anhang III Anlage 4 Abschnitt 3.

Die Berechnung wird gemäß Abschnitt 4 ausgeführt.

2.7.7. Erneute Überprüfung der Analysegeräte

Nach der Emissionsprüfung werden ein Nullgas und dasselbe Kalibriergas zur erneuten Überprüfung verwendet. Für die Gültigkeit der Prüfung muss die Differenz zwischen den vor der Prüfung und nach der Prüfung ermittelten Ergebnissen unter 2 % des Kalibriergaswertes betragen.

3. DURCHFÜHRUNG DER ELR-PRÜFUNG

3.1. Anbringung der Messgeräte

Der Trübungsmesser und gegebenenfalls die Probenahmesonden sind gemäß den allgemeinen Anbringenvorschriften des Geräteherstellers nach dem Auspufftopf oder, sofern vorhanden, der Nachbehandlungseinrichtung anzubringen. Darüber hinaus sind gegebenenfalls die Anforderungen von Abschnitt 10 der Norm ISO/DIS 11614 einzuhalten.

Vor der Durchführung der Nullpunkt- und Skalenendwertkontrolle ist der Trübungsmesser entsprechend den Empfehlungen des Geräteherstellers anzuwärmen und zu stabilisieren. Falls der Trübungsmesser mit einem Spülluftsystem ausgestattet ist, um die optischen Bauelemente des Geräts von Ruß freizuhalten, so ist dieses System ebenfalls entsprechend den Herstellerempfehlungen in Betrieb zu setzen und einzustellen.

3.2. Überprüfung des Trübungsmessers

Die Nullpunkt- und Skalenendwertkontrolle ist im Ablesemodus des Trübungsmessers durchzuführen, da die Skala des Trübungsmessers zwei genau definierbare Kalibrierpunkte, die 0 %ige Trübung und die 100 %ige Trübung, aufweist. Wenn das Messgerät wieder auf den k-Ablesemodus zum Prüfen eingestellt ist, wird der Lichtabsorptionskoeffizient auf der Grundlage der gemessenen Trübung und der vom Hersteller des Trübungsmessers angegebenen L_A korrekt errechnet.

Ohne Blockierung des Trübungsmesserlichtstrahls ist die Trübungsanzeige auf 0,0 % ± 1,0 % einzustellen. Bei Blockierung des Lichtweges bis zum Empfänger ist die Anzeige auf 100,0 % ± 1,0 % einzustellen.

3.3. Prüfzyklus

3.3.1. Konditionierung des Motors

Der Motor und das System sind mit Höchstleistung warmzufahren, um die Motorkennwerte entsprechend den Empfehlungen des Herstellers zu stabilisieren. Mit der Vorkonditionierungsphase soll zudem verhindert werden, dass die aktuelle Messung durch aus einer früheren Prüfung stammende Ablagerungen in der Auspuffanlage beeinflusst wird.

Wenn der Motor stabilisiert ist, muss der Zyklus innerhalb von 20 s ± 2 s nach der Vorkonditionierungsphase begonnen werden. Auf Antrag des Herstellers kann vor dem Messzyklus zur zusätzlichen Konditionierung eine Blindprüfung durchgeführt werden.

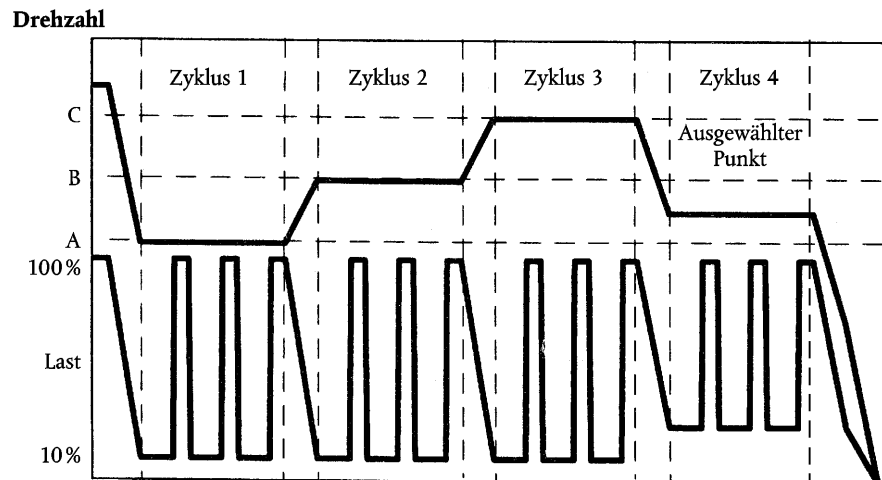
⁽¹⁾ Die Auswahl der Prüfpunkte erfolgt nach zugelassenen statistischen Zufälligkeitsverfahren.

3.3.2. Prüffolge

Die Prüfung besteht aus einer Folge von drei Belastungsschritten bei den drei Motordrehzahlen A (Zyklus 1), B (Zyklus 2) und C (Zyklus 3), die gemäß Anhang III Abschnitt 1.1 bestimmt wurden. Es folgt der Zyklus 4 mit einer Drehzahl, die durch den Technischen Dienst ausgewählt wird und innerhalb des Kontrollbereichs und bei einer Belastung zwischen 10 % und 100 %⁽¹⁾ liegt. Während des Betriebs des Prüfmotors auf dem Prüfstand ist die nachstehend beschriebene Abfolge einzuhalten (siehe Abbildung 3).

Abbildung 3

Abfolge einer ELR-Prüfung



- Der Motor ist $20 \text{ s} \pm 2 \text{ s}$ lang bei einer Motordrehzahl A und einem Teillastverhältnis von 10 % zu betreiben. Die vorgegebene Drehzahl soll auf $\pm 20 \text{ min}^{-1}$ und das angegebene Drehmoment soll auf $\pm 2 \%$ des maximalen Drehmoments bei der Prüfdrehzahl gehalten werden.
- Am Ende des vorhergehenden Abschnitts ist die Drehzahlregelstange schnell in die vollständig geöffnete Stellung zu bringen und dort $10 \text{ s} \pm 1 \text{ s}$ lang zu halten. Damit die Motordrehzahl während der ersten 3 s um höchstens $\pm 150 \text{ min}^{-1}$ und während der verbleibenden Zeit des Abschnitts um höchstens $\pm 20 \text{ min}^{-1}$ schwankt, ist die erforderliche Prüfstandlast anzulegen.
- Die unter a und b beschriebene Folge ist zweimal zu wiederholen.
- Bei Beendigung des dritten Belastungsschritts ist der Motor innerhalb von $20 \text{ s} \pm 2 \text{ s}$ auf die Motordrehzahl B und ein Teillastverhältnis von 10 % einzustellen.
- Die Folge a bis c ist mit dem bei der Motordrehzahl B laufenden Motor durchzuführen.
- Bei Beendigung des dritten Belastungsschritts ist der Motor innerhalb von $20 \text{ s} \pm 2 \text{ s}$ auf die Motordrehzahl C und ein Teillastverhältnis von 10 % einzustellen.
- Die Folge a bis c ist mit dem bei der Motordrehzahl C laufenden Motor durchzuführen.
- Bei Beendigung des dritten Belastungsschritts ist der Motor innerhalb von $20 \text{ s} \pm 2 \text{ s}$ auf eine ausgewählte Motordrehzahl und ein beliebiges Teillastverhältnis über 10 % einzustellen.
- Die Folge a bis c ist mit dem bei der ausgewählten Motordrehzahl laufenden Motor durchzuführen.

3.4. Zyklusvalidierung

Die relative Standardabweichung der mittleren Rauchwerte bei der jeweiligen Prüfdrehzahl (A, B, C) muss unter 15 % des Mittelwertes (entsprechend der Berechnung von SV_A , SV_B und SV_C gemäß Abschnitt 6.3.3 aus den drei aufeinander folgenden Belastungsschritten bei jeder Prüfdrehzahl) oder, sofern dieser größer ist, unter 10 % des Grenzwertes von Tabelle 1 in Anhang I liegen. Fällt die Differenz größer aus, ist die Folge zu wiederholen, bis die Validierungskriterien in drei aufeinander folgenden Belastungsschritten erfüllt werden.

⁽¹⁾ Die Auswahl der Prüfpunkte erfolgt nach zugelassenen statistischen Zufälligkeitsverfahren.

3.5. Erneute Überprüfung des Trübungsmessers

Der Wert der Nullpunktdrift des Trübungsmessers nach der Prüfung darf höchstens $\pm 5,0\%$ vom dem Grenzwert in Anhang I Tabelle 1 abweichen.

4. BERECHNUNG DER GASFÖRMIGEN EMISSIONEN

4.1. Auswertung der Messwerte

Zur Bewertung der Emissionen gasförmiger Schadstoffe ist der Mittelwert aus den Aufzeichnungen der letzten 30 Sekunden jeder Prüfphase zu bilden. Aus den Mittelwerten der Aufzeichnungen und den entsprechenden Kalibrierdaten sind die mittleren Konzentrationen (conc) von HC, CO und NO_x während jeder Prüfphase zu bestimmen. Es kann eine andere Art der Aufzeichnung angewandt werden, sofern diese eine gleichwertige Datenerfassung gewährleistet.

Bei der Prüfung auf NO_x innerhalb des Kontrollbereichs gelten die vorstehenden Anforderungen nur für NO_x.

Der Abgasdurchsatz G_{EXHW} oder wahlweise der verdünnte Abgasdurchsatz G_{TOTW} sind gemäß Anhang III Anlage 4 Abschnitt 2.3 zu berechnen.

4.2. Umrechnung vom trockenen in den feuchten Bezugszustand

Falls die Messung nicht schon für den feuchten Bezugszustand vorgenommen wurde, ist die gemessene Konzentration nach folgenden Formeln in einen Wert für den feuchten Bezugszustand umzurechnen.

$$\text{conc (feucht)} = K_w \times \text{conc (trocken)}$$

Für das Rohabgas:

$$K_{W,r} = \left(1 - F_H \times \frac{G_{\text{FUEL}}}{G_{\text{AIRD}}} \right) - K_{W,2}$$

und

$$F_{FH} = \frac{1,969}{\left(1 + \frac{G_{\text{FUEL}}}{G_{\text{AIRW}}} \right)}$$

Für das verdünnte Abgas:

$$K_{W,e,1} = \left(1 - \frac{\text{HTCRAT} \times \text{CO}_2 \% (\text{feucht})}{200} \right) - K_{W1}$$

oder

$$K_{W,e,2} = \left(\frac{1 - K_{W1}}{1 + \frac{\text{HTCRAT} \times \text{CO}_2 \% (\text{trocken})}{200}} \right)$$

Für die Verdünnungsluft:

$$K_{W,d} = 1 - K_{W1}$$

$$K_{W1} = \frac{1,608 \times H_d}{1000 + (1,608 \times H_d)}$$

$$H_d = \frac{6,220 \times R_d \times p_d}{p_B - p_d \times R_d \times 10^{-2}}$$

Für die Ansaugluft (wenn anders als die Verdünnungsluft):

$$K_{W,a} = 1 - K_{W2}$$

$$K_{W2} = \frac{1,608 \times H_a}{1000 + (1,608 \times H_a)}$$

$$H_a = \frac{6,220 \times R_a \times p_a}{p_B - p_a \times R_a \times 10^{-2}}$$

Hierbei bedeuten:

H_a, H_d = g Wasser je kg trockener Luft

R_d, R_a = relative Feuchtigkeit der Verdünnungs-/Ansaugluft, %

p_d, p_a = Sättigungsdampfdruck der Verdünnungs-/Ansaugluft, kPa

p_B = barometrischer Gesamtdruck, kPa

4.3. Korrektur der NO_x-Konzentration unter Berücksichtigung von Temperatur und Feuchtigkeit

Da die NO_x-Emission von den Bedingungen der Umgebungsluft abhängt, ist die NO_x-Konzentration unter Berücksichtigung von Temperatur und Feuchtigkeit der Umgebungsluft mit Hilfe der in der folgenden Formel angegebenen Faktoren zu korrigieren.

$$K_{H,D} = \frac{1}{1 + A \times (H_a - 10,71) + B \times (T_a - 298)}$$

Hierbei bedeuten:

$$A = 0,309 G_{\text{FUEL}}/G_{\text{AIRD}} - 0,0266$$

$$B = -0,209 G_{\text{FUEL}}/G_{\text{AIRD}} + 0,00954$$

T_a = Temperatur der Ansaugluft, K (Temperatur und Feuchtigkeit sind an derselben Stelle zu messen)

H_a = Feuchtigkeit der Ansaugluft, g Wasser je kg trockener Luft

$$H_a = \frac{6,220 \times R_a \times p_a}{p_B - p_a \times R_a \times 10^{-2}}$$

wobei gilt:

R_a = relative Feuchtigkeit der Ansaugluft, %

p_a = Sättigungsdampfdruck der Ansaugluft, kPa

p_B = barometrischer Gesamtdruck, kPa

4.4. Berechnung der Emissionsmassendurchsätze

Ausgehend von einer Abgasdichte von 1,293 kg/m³ bei 273 K (0 °C) und 101,3 kPa sind die Massendurchsätze der Emissionen (g/h) für jede Prüfphase wie folgt zu berechnen:

$$(1) \text{ NO}_{x \text{ mass}} = 0,001587 \times \text{NO}_{x \text{ conc}} \times K_{H,D} \times G_{\text{EXHW}}$$

$$(2) \text{ CO}_{x \text{ mass}} = 0,000966 \times \text{CO}_{\text{conc}} \times G_{\text{EXHW}}$$

$$(3) \text{ HC}_{\text{mass}} = 0,000479 \times \text{HC}_{\text{conc}} \times G_{\text{EXHW}}$$

wobei NO_{x conc}, CO_{conc}, HC_{conc} ⁽¹⁾ die mittleren Konzentrationen (ppm) im Rohabgas gemäß Abschnitt 4.1 bedeuten.

Falls die gasförmigen Emissionen wahlweise mit einem Vollstromverdünnungssystem berechnet werden, sind die folgenden Formeln anzuwenden:

$$(1) \text{ NO}_{x \text{ mass}} = 0,001587 \times \text{NO}_{x \text{ conc}} \times K_{H,D} \times G_{\text{TOTW}}$$

$$(2) \text{ CO}_{x \text{ mass}} = 0,000966 \times \text{CO}_{\text{conc}} \times G_{\text{TOTW}}$$

$$(3) \text{ HC}_{\text{mass}} = 0,000479 \times \text{HC}_{\text{conc}} \times G_{\text{TOTW}}$$

wobei NO_{x conc}, CO_{conc}, HC_{conc} ⁽¹⁾ die mittleren hintergrundkorrigierten Konzentrationen (ppm) jeder Phase im verdünnten Abgas gemäß Anhang III Anlage 2 Abschnitt 4.3.1.1 bedeuten.

⁽¹⁾ Bezogen auf das C1-Äquivalent.

4.5. Berechnung der spezifischen Emissionen

Die Emissionen (g/kWh) sind für die einzelnen Bestandteile folgendermaßen zu berechnen:

$$\overline{NO_x} = \frac{\sum NO_{x\ mass} \times WF_i}{\sum P(n)_i \times WF_i}$$

$$\overline{CO} = \frac{\sum CO_{mass} \times WF_i}{\sum P(n)_i \times WF_i}$$

$$\overline{HC} = \frac{\sum HC_{mass} \times WF_i}{\sum P(n)_i \times WF_i}$$

Bei der vorstehenden Berechnung werden die Wichtungsfaktoren (WF) gemäß Abschnitt 2.7.1 verwendet.

4.6. Berechnung der Kontrollbereichswerte

In Bezug auf die drei gemäß Abschnitt 2.7.6 ausgewählten Prüfpunkte ist die NO_x-Emission zu messen, gemäß Abschnitt 4.6.1 zu berechnen und darüber hinaus durch Interpolation aus den Phasen des Prüfzyklus, die dem jeweiligen Prüfpunkt gemäß Abschnitt 4.6.2 am nächsten liegen, zu bestimmen. Anschließend werden die gemessenen Werte mit den interpolierten Werten gemäß Abschnitt 4.6.3 verglichen.

4.6.1. Berechnung der spezifischen Emissionen

Die NO_x-Emission ist für jeden Prüfpunkt (Z) folgendermaßen zu berechnen:

$$NO_{x\ mass,Z} = 0,001587 \times NO_{x\ conc,Z} \times K_{H,D} \times G_{EXH\ W}$$

$$NO_{x,Z} = \frac{NO_{x\ mass,Z}}{P(n)_Z}$$

4.6.2. Bestimmung des Emissionswertes aus dem Prüfzyklus

Die NO_x-Emission ist für jeden Prüfpunkt aus den vier am nächsten beieinander liegenden Phasen des Prüfzyklus, die den ausgewählten Prüfpunkt Z umhüllen, zu interpolieren (siehe Abbildung 4). Für diese Phasen (R, S, T, U) gelten die folgenden Definitionen:

$$\text{Drehzahl (R)} = \text{Drehzahl (T)} = n_{RT}$$

$$\text{Drehzahl (S)} = \text{Drehzahl (U)} = n_{SU}$$

$$\text{Teillastverhältnis (R)} = \text{Teillastverhältnis (S)}$$

$$\text{Teillastverhältnis (T)} = \text{Teillastverhältnis (U)}$$

Die NO_x-Emission des ausgewählten Prüfpunkts Z ist wie folgt zu berechnen:

$$E_Z = \frac{E_{RS} + (E_{TU} - E_{RS}) \times (M_Z - M_{RS})}{M_{TU} - M_{RS}}$$

und:

$$E_{TU} = \frac{E_T + (E_U - E_T) \times (n_Z - n_{RT})}{n_{SU} - n_{RT}}$$

$$E_{RS} = \frac{E_R + (E_S - E_R) \times (n_Z - n_{RT})}{n_{SU} - n_{RT}}$$

$$M_{TU} = \frac{M_T + (M_U - M_T) \times (n_Z - n_{RT})}{n_{SU} - n_{RT}}$$

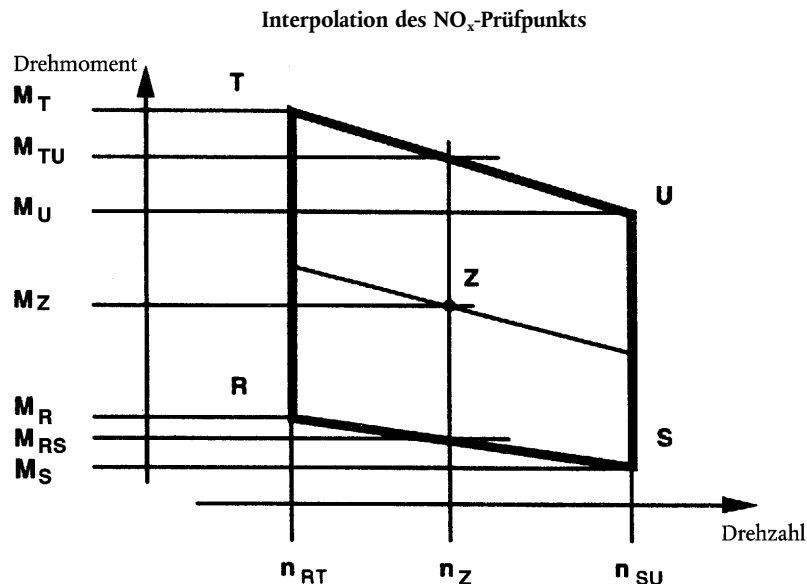
$$M_{RS} = \frac{M_R + (M_S - M_R) \times (n_Z - n_{RT})}{n_{SU} - n_{RT}}$$

Hierbei bedeuten:

E_R, E_S, E_T, E_U = spezifische NO_x -Emission der gemäß Abschnitt 4.6.1 berechneten einhüllenden Phasen

M_R, M_S, M_T, M_U = Motordrehmoment der einhüllenden Phasen

Abbildung 4



4.6.3. Vergleich der NO_x -Emissionswerte

Die gemessene spezifische NO_x -Emission des Prüfpunkts Z ($\text{NO}_{x,z}$) wird dem interpolierten Wert (E_z) wie folgt gegenübergestellt:

$$\text{NO}_{x \text{ diff}} = 100 \times \frac{\text{NO}_{x,z} - E_z}{E_z}$$

5. BERECHNUNG DER PARTIKELMISSIONEN

5.1. Auswertung der Messwerte

Zur Partikelbewertung ist die Gesamtmasse ($M_{\text{SAM},i}$) der durch die Filter geleiteten Proben für jede Prüfphase aufzuzeichnen.

Die Filter sind wieder in die Wägekammer zu bringen und wenigstens eine, jedoch höchstens 80 Stunden lang zu konditionieren und dann zu wägen. Das Bruttogewicht der Filter ist aufzuzeichnen und das Tara-gewicht (siehe Abschnitt 2.1 dieser Anlage) abzuziehen. Die Partikelmasse M_f ist die Summe der an den Haupt- und Nachfiltern abgeschiedenen Partikelmassen.

Bei Anwendung einer Hintergrundkorrektur sind die Masse (M_{DIL}) der durch die Filter geleiteten Verdünnungsluft und die Partikelmasse (M_d) aufzuzeichnen. Wurde mehr als eine Messung vorgenommen, so ist der Quotient M_d/M_{DIL} für jede einzelne Messung zu berechnen und das Mittel der Werte zu bestimmen.

5.2. Teilstromverdünnungssystem

Die in das Prüfprotokoll aufzunehmenden Ergebnisse der Prüfung der Partikelemissionen werden in folgenden Schritten ermittelt. Da das Verdünnungsverhältnis auf verschiedene Arten gesteuert werden darf, gelten verschiedene Methoden zur Berechnung des äquivalenten Massendurchsatzes G_{EDFW} . Alle Berechnungen müssen auf den Mittelwerten der einzelnen Prüfphasen während der Probenahmedauer beruhen.

5.2.1. *Isokinetische Systeme*

$$G_{EDF\ W,i} = G_{EXH\ W,i} \times q_i$$

$$q_i = \frac{G_{DIL\ W,i} + (G_{EXH\ W,i} \times r)}{G_{EXH\ W,i} \times r}$$

wobei r dem Verhältnis der Querschnittsfläche der isokinetischen Sonde und des Auspuffrohrs entspricht:

$$R = \frac{A_P}{A_T}$$

5.2.2. *Systeme mit Messung der CO₂- oder NO_x-Konzentration*

$$G_{EDF\ W,i} = G_{EXH\ W,i} \times q_i$$

$$q_i = \frac{(\text{conc}_{E,i} - \text{conc}_{A,i})}{\text{conc}_{D,i} - \text{conc}_{A,i}}$$

Hierbei bedeuten:

conc_E = Konzentration des feuchten Tracergases im unverdünnten Abgas

conc_D = Konzentration des feuchten Tracergases im verdünnten Abgas

conc_A = Konzentration des feuchten Tracergases in der Verdünnungsluft

Die auf trockener Basis gemessenen Konzentrationen sind gemäß Abschnitt 4.2 dieser Anlage in Feuchtwerte umzuwandeln.

5.2.3. *Systeme mit CO₂-Messung und Kohlenstoffbilanzmethode ⁽¹⁾*

$$G_{EDF\ W,i} = \frac{206,5 \times G_{FUEL,i}}{CO_{2D,i} - CO_{2A,i}}$$

Hierbei bedeuten:

CO_{2D} = CO₂-Konzentration des verdünnten Abgases

CO_{2A} = CO₂-Konzentration der Verdünnungsluft

(Konzentrationen in Vol.-%, feucht)

Diese Gleichung beruht auf der Annahme der Kohlenstoffbilanz (die dem Motor zugeführten Kohlenstoffatome werden als CO₂ freigesetzt) und wird in nachstehenden Schritten ermittelt:

$$G_{EDF\ W,i} = G_{EXH\ W,i} \times q_i$$

und

$$q_i = \frac{206,5 \times G_{FUEL,i}}{G_{EXH\ W,i} \times (CO_{2D,i} - CO_{2A,i})}$$

5.2.4. *Systeme mit Durchsatzmessung*

$$G_{EDF\ W,i} = G_{EXH\ W,i} \times q_i$$

$$q_i = \frac{G_{TOT\ W,i}}{G_{TOT\ W,i} - G_{DIL\ W,i}}$$

⁽¹⁾ Der Wert ist nur gültig für den in Anhang IV beschriebenen Bezugskraftstoff.

5.3. Vollstromverdünnungssystem

Die in das Prüfprotokoll aufzunehmenden Ergebnisse der Prüfung der Partikelemissionen werden in folgenden Schritten ermittelt. Alle Berechnungen müssen auf den Mittelwerten der einzelnen Prüfphasen während der Probenahmedauer beruhen.

$$G_{\text{EDF } W, i} = G_{\text{TOT } W, i}$$

5.4. Berechnung des Partikelmassendurchsatzes

Der Partikelmassendurchsatz ist wie folgt zu berechnen:

$$PT_{\text{mass}} = \frac{M_f}{M_{\text{SAM}}} \times \frac{\bar{G}_{\text{EDF } W}}{1000}$$

Hierbei gilt:

$$\bar{G}_{\text{EDF } W} = \sum_{i=1}^{i=n} G_{\text{EDF } W, i} \times WF_i$$

$$M_{\text{SAM}} = \sum_{i=1}^{i=n} M_{\text{SAM}, i}$$

$i = 1, \dots, n$

bestimmt über den Prüfzyklus durch Addition der in den einzelnen Prüfphasen während der Probenahmedauer gewonnenen Mittelwerte.

Die Hintergrundkorrektur des Partikelmassendurchsatzes kann wie folgt vorgenommen werden:

$$PT_{\text{mass}} = \left[\frac{M_f}{M_{\text{SAM}}} \left(\frac{M_d}{M_{\text{DIL}}} \times \left(\sum_{i=1}^{i=n} \left(1 - \frac{1}{DF_i} \right) \times WF_i \right) \right) \right] \times \frac{\bar{G}_{\text{EDF } W}}{1000}$$

Wird mehr als eine Messung durchgeführt, so ist $\frac{M_d}{M_{\text{DIL}}}$ durch $\frac{M_d}{M_{\text{DIL}}}$ zu ersetzen.

$$DF_i = \frac{13,4}{(\text{concCO}_2 + (\text{concCO} + \text{concHC}) \times 10^{-4})} \text{ für die einzelnen Phasen,}$$

oder

$$DF_i = \frac{13,4}{\text{concCO}_2} \text{ für die einzelnen Phasen.}$$

5.5. Berechnung der spezifischen Emissionen

Die Partikelemissionen sind folgendermaßen zu berechnen:

$$\bar{PT} = \frac{PT_{\text{mass}}}{\sum P(n)_i \times WF_i}$$

5.6. Effektiver Wichtungsfaktor

Der effektive Wichtungsfaktor $WF_{E, i}$ ist für jede Prüfphase folgendermaßen zu berechnen:

$$WF_{E, i} = \frac{M_{\text{SAM}, i} \times \bar{G}_{\text{EDF } W}}{M_{\text{SAM}} \times G_{\text{EDF } W, i}}$$

Der Wert der effektiven Wichtungsfaktoren darf von den Werten der in Abschnitt 2.7.1 aufgeführten Wichtungsfaktoren um höchstens $\pm 0,003$ ($\pm 0,005$ für die Leerlaufphase) abweichen.

6. BERECHNUNG DER RAUCHTRÜBUNGSWERTE

6.1. **Bessel-Algorithmus**

Der Bessel-Algorithmus ist für die Berechnung des 1-s-Mittelwertes der momentanen, gemäß Abschnitt 6.3.1 umgerechneten Rauchmesswerte zu verwenden. Der Algorithmus emuliert ein Tiefpassfilter zweiter Ordnung, und für seine Anwendung bedarf es iterativer Berechnungen zur Ermittlung der Koeffizienten. Diese Koeffizienten sind eine Funktion der Ansprechzeit des Trübungsmesssystems und der Abtastfrequenz. Aus diesem Grund muss Abschnitt 6.1.1 wiederholt werden, sobald sich die Ansprechzeit und/oder die Abtastfrequenz des Systems ändert.

6.1.1. *Berechnung der Filteransprechzeit und der Bessel-Konstanten*

Die erforderliche Bessel-Ansprechzeit (t_F) ist eine Funktion der physikalischen und elektrischen Ansprechzeit des Trübungsmesssystems gemäß der Beschreibung in Anhang III Anlage 4 Abschnitt 5.2.4 und berechnet sich mittels der folgenden Gleichung:

$$t_F = \sqrt{1 - (t_p^2 + t_e^2)}$$

Hierin bedeuten:

t_p = physikalische Ansprechzeit, s

t_e = elektrische Ansprechzeit, s

Die Berechnungen zur Bestimmung der Filter-Grenzfrequenz (f_c) basieren auf einem Sprung der Eingangsgröße von 0 auf 1 in $\leq 0,01$ s (siehe Anhang VII). Die Ansprechzeit ist definiert als die Zeitspanne zwischen dem Moment, an dem die Bessel-Ausgangsgröße 10 % erreicht (t_{10}), und dem Moment, an dem sie 90 % dieser Sprungfunktion erreicht (t_{90}). Hierzu ist eine Näherung durch Iteration an f_c bis $t_{90} - t_{10} \approx t_F$ durchzuführen. Die erste Iteration an f_c erfolgt nach folgender Formel:

$$f_c = \frac{\pi}{10 \times t_F}$$

Die Bessel-Konstanten E und K werden mittels folgender Gleichungen berechnet:

$$E = \frac{1}{(1 + \Omega \times \sqrt{(3 \times D) + D \times \Omega^2})}$$

$$K = 2 \times E \times (D \times \Omega^2 - 1) - 1$$

Hierin bedeuten:

$D = 0,618034$

$$\Delta t = \frac{1}{\text{Abtastfrequenz}}$$

$$\Omega = \frac{1}{[\tan(\pi \times \Delta t \times f_c)]}$$

6.1.2. *Berechnung des Bessel-Algorithmus*

Unter Verwendung der Werte E und K ist der 1-s-Bessel-Mittelwert der Reaktion auf eine Sprungeingangsgröße S_i folgendermaßen zu berechnen:

$$Y_i = Y_{i-1} + E \times (S_i + 2 \times S_{i-1} + S_{i-2} - 4 \times Y_{i-2}) + K \times (Y_{i-1} - Y_{i-2})$$

Hierin bedeuten:

$S_{i-2} = S_{i-1} = 0$

$S_i = 1$

$Y_{i-2} = Y_{i-1} = 0$

Die Zeiten t_{10} und t_{90} sind zu interpolieren. Die zeitliche Differenz zwischen t_{90} und t_{10} definiert die Ansprechzeit t_f für diesen Wert f_c . Liegt die Ansprechzeit nicht nahe genug an der geforderten Ansprechzeit, ist die Iteration wie folgt so lange fortzusetzen, bis die tatsächliche Ansprechzeit weniger als 1 % von der geforderten Antwort abweicht:

$$((t_{90} - t_{10}) - t_f) \leq 0,01 \times t_f$$

6.2. Auswertung der Messwerte

Die Rauchmesswerte sind mit einer Mindestfrequenz von 20 Hz abzutasten.

6.3. Rauchmessung

6.3.1. Umrechnung der Messwerte

Da die Hauptmessgröße aller Trübungsmesser die Durchlässigkeit ist, sind die Rauchwerte vom Transmissionsgrad τ wie folgt in den Lichtabsorptionskoeffizienten K umzurechnen:

$$k = -\frac{1}{L_A} \times \ln\left(1 - \frac{N}{100}\right)$$

und

$$N = 100 - \tau$$

Hierbei bedeuten:

k = Lichtabsorptionskoeffizient, m^{-1}

L_A = effektive optische Weglänge nach Angaben des Instrumentenherstellers, m

N = Trübung, %

τ = Transmissionsgrad, %

Die Konversion muss erfolgen, bevor die Messwerte weiter verarbeitet werden können.

6.3.2. Berechnung des gemittelten Bessel-Rauchwertes

Die erforderliche Filteransprechzeit t_f wird durch die eigentliche Grenzfrequenz f_c erzeugt. Sobald diese Frequenz mit Hilfe des Iterationsprozesses von Abschnitt 6.1.1 bestimmt worden ist, sind die eigentlichen Bessel-Algorithmuskonstanten E und K zu berechnen. Anschließend ist der Bessel-Algorithmus gemäß der Beschreibung in Abschnitt 6.1.2 auf die Momentrauchkurve (k -Wert) anzuwenden:

$$Y_i = Y_{i-1} + E \times (S_i + 2 \times S_{i-1} + S_{i-2} - 4 \times Y_{i-2}) + K \times (Y_{i-1} - Y_{i-2})$$

Der Bessel-Algorithmus ist seinem Wesen nach rekursiv. Somit sind für den Beginn des Algorithmus einige Anfangseingangswerte S_{i-1} und S_{i-2} und Anfangsausgangswerte Y_{i-1} und Y_{i-2} notwendig. Diese können mit 0 angenommen werden.

Für jede Laststufe der drei Drehzahlen A, B und C ist aus den einzelnen Y_i -Werten der jeweiligen Rauchkurve der 1-s-Höchstwert Y_{\max} auszuwählen.

6.3.3. Endergebnis

Die mittleren Rauchwerte (SV) aus jedem Zyklus (Prüfdrehzahl) sind folgendermaßen zu berechnen:

Bei Prüfdrehzahl A: $SV_A = (Y_{\max 1,A} + Y_{\max 2,A} + Y_{\max 3,A}) / 3$

Bei Prüfdrehzahl B: $SV_B = (Y_{\max 1,B} + Y_{\max 2,B} + Y_{\max 3,B}) / 3$

Bei Prüfdrehzahl C: $SV_C = (Y_{\max 1,C} + Y_{\max 2,C} + Y_{\max 3,C}) / 3$

Hierin bedeuten:

$Y_{\max 1}, Y_{\max 2}, Y_{\max 3}$ = höchster gemittelter 1-s-Bessel-Rauchwert bei jeder der drei Laststufen.

Der Endwert berechnet sich wie folgt:

$$SV = (0,43 \times SV_A) + (0,56 \times SV_B) + (0,01 \times SV_C)$$

Anlage 2

ETC-PRÜFZYKLUS

1. MOTORABBILDUNGSVERFAHREN

1.1. **Bestimmung des Abbildungsdrehzahlbereichs**

Zur Einrichtung des ETC in der Prü fzelle muss der Motor vor dem Prüfzyklus abgebildet werden, um die Drehzahl-Drehmoment-Kurve zu bestimmen. Die niedrigste und die höchste Abbildungsdrehzahl ist wie folgt definiert:

Niedrigste Abbildungsdrehzahl = Leerlaufdrehzahl

Höchste Abbildungsdrehzahl = $n_{hi} \times 1,02$ oder, sofern niedriger, die Drehzahl, bei der das Vollastdrehmoment auf Null sinkt

1.2. **Erstellen der Motorleistungsabbildung**

Der Motor ist bei Höchstleistung warmzufahren, um die Motorkenndaten entsprechend den Herstellerempfehlungen und der guten Ingenieurpraxis zu stabilisieren. Wenn der Motor stabilisiert ist, wird die Motorleistungsabbildung wie folgt erstellt:

- a) Der Motor wird entlastet und bei Leerlaufdrehzahl betrieben.
- b) Der Motor ist bei Vollast/vollständig geöffneter Drosselklappe mit niedrigster Abbildungsdrehzahl zu betreiben.
- c) Die Motordrehzahl ist mit einer mittleren Geschwindigkeit von $8 \pm 1 \text{ min}^{-1}/\text{s}$ von der niedrigsten auf die höchste Abbildungsdrehzahl zu steigern. Motordrehzahl- und -drehmomentpunkte sind bei einer Abtastfrequenz von mindestens einem Punkt pro Sekunde aufzuzeichnen.

1.3. **Erzeugung der Abbildungskurve**

Alle gemäß Abschnitt 1.2 aufgezeichneten Messwertpunkte sind mittels linearer Interpolation zwischen den Punkten miteinander zu verbinden. Die resultierende Drehmomentkurve ist die Abbildungskurve. Ihre Verwendung erfolgt gemäß der Beschreibung in Abschnitt 2 für die Umrechnung der normierten Drehmomentwerte des Motorzyklus in tatsächliche Drehmomentwerte für den Prüfzyklus.

1.4. **Andere Abbildungsverfahren**

Ist ein Hersteller der Auffassung, dass die oben beschriebenen Abbildungsverfahren für einen bestimmten Motor nicht sicher oder repräsentativ sind, können andere Abbildungstechniken benutzt werden. Diese anderen Techniken müssen dem Zweck der beschriebenen Abbildungsverfahren genügen, der darin besteht, bei allen Motordrehzahlen, die während der Prüfzyklen auftreten, das höchste verfügbare Drehmoment zu bestimmen. Abweichungen von den in diesem Abschnitt beschriebenen Abbildungstechniken aufgrund sicherheitstechnischer Belange oder zugunsten einer besseren Repräsentativität müssen zusammen mit der entsprechenden Begründung durch den Technischen Dienst genehmigt werden. Auf keinen Fall jedoch dürfen kontinuierliche absteigende Änderungen der Motordrehzahl für geregelte oder turboaufgeladene Motoren genutzt werden.

1.5. **Wiederholungsprüfungen**

Ein Motor muss nicht vor jedem einzelnen Prüfzyklus abgebildet werden. Eine erneute Abbildung ist vor einem Prüfzyklus durchzuführen, wenn:

- ein nach technischem Ermessen unangemessen langer Zeitraum seit der letzten Abbildung verstrichen ist,
- oder
- an dem Motor mechanische Veränderungen oder Nachkalibrierungen vorgenommen wurden, die sich möglicherweise auf die Motorleistung auswirken.

2. ERSTELLUNG DES BEZUGSPRÜFZYKLUS

In Anlage 3 dieses Anhangs ist der instationäre Prüfzyklus beschrieben. Zwecks Erhalt des Bezugszyklus sind die normierten Werte für Drehmoment und Drehzahl wie nachstehend beschrieben in tatsächliche Werte umzuwandeln.

2.1. Tatsächliche Drehzahl

Die Drehzahl ist mittels folgender Gleichung zu entnormieren:

$$\text{Tatsächliche Drehzahl} = \frac{\% \text{-Drehzahl (Bezugsdrehzahl} - \text{Leerlaufdrehzahl)}}{100} + \text{Leerlaufdrehzahl}$$

Die Bezugsdrehzahl (n_{ref}) entspricht den im Ablaufplan für den Motorprüfstand (siehe Anlage 3) spezifizierten 100-%-Drehzahlwerten. Sie ist folgendermaßen definiert (siehe Anhang I Abbildung 1):

$$n_{\text{ref}} = n_{\text{lo}} + 95 \% \times (n_{\text{hi}} - n_{\text{lo}})$$

worin n_{hi} und n_{lo} entweder nach Anhang I Abschnitt 2 spezifiziert sind oder nach Anhang III Anlage 1 Abschnitt 1.1 ermittelt werden.

2.2. Tatsächliches Drehmoment

Das Drehmoment wird auf das maximale Drehmoment bei der jeweiligen Drehzahl normiert. Anhand der gemäß Abschnitt 1.3 bestimmten Abbildungskurve sind die Drehmomentwerte des Bezugszyklus wie folgt zu entnormieren:

$$\text{Tatsächliches Drehmoment} = (\text{Drehmoment in } \% \times \text{höchstes Drehmoment})/100$$

für die jeweilige tatsächliche Drehzahl gemäß Abschnitt 2.1.

Zur Einrichtung des Bezugszyklus müssen die negativen Drehmomentwerte der Motorantriebspunkte („m“, Schubbetrieb) entnormierte Werte annehmen, die nach einem der folgenden Verfahren bestimmt werden:

- negative 40 % des beim zugeordneten Drehzahlpunkt verfügbaren positiven Drehmoments;
- Abbildung des negativen Drehmoments, das erforderlich ist, um die Abbildungsdrehzahl des Motors vom niedrigsten zum höchsten Wert zu steigern;
- Bestimmung des negativen Drehmoments, das erforderlich ist, um den Motor bei der Leerlauf- und der Bezugsdrehzahl anzutreiben, und lineare Interpolation zwischen diesen beiden Punkten.

2.3. Beispiel eines Entnormierungsverfahrens

Es folgt ein Beispiel, bei dem der folgende Prüfpunkt entnormiert werden soll:

$$\text{Drehzahl} = 43 \%$$

$$\text{Drehmoment} = 82 \%$$

Es gelten folgende Werte:

$$\text{Bezugsdrehzahl} = 2\,200 \text{ min}^{-1}$$

$$\text{Leerlaufdrehzahl} = 600 \text{ min}^{-1}$$

Daraus folgt

$$\text{Tatsächliche Drehzahl} = (43 \times (2\,200 - 600)/100) + 600 = 1\,288 \text{ min}^{-1}$$

$$\text{Tatsächliches Drehmoment} = (82 \times 700)/100 = 574 \text{ Nm}$$

wobei das in der Abbildungskurve beobachtete höchste Drehmoment bei $1\,288 \text{ min}^{-1}$ 700 Nm beträgt.

3. DURCHFÜHRUNG DER EMISSIONSPRÜFUNG

Auf Antrag des Herstellers kann vor dem Messzyklus eine Blindprüfung durchgeführt werden, um den Motor und die Auspuffanlage zu konditionieren.

Mit Erdgas und mit LPG betriebene Motoren sind mit dem ETC-Prüfzyklus einzufahren. Der Motor wird für mindestens zwei ETC-Prüfzyklen betrieben, bis der bei einem ETC-Prüfzyklus gemessene CO-Ausstoß den im vorhergehenden ETC-Prüfzyklus gemessenen CO-Ausstoß um nicht mehr als 25 % überschreitet.

3.1. Vorbereitung der Probenahmefilter (nur für Dieselmotoren)

Wenigstens eine Stunde vor der Prüfung ist jedes einzelne Filter(paar) in einer verschlossenen, aber nicht abgedichteten Petrischale zur Stabilisierung in eine Wägekammer zu bringen. Nach der Stabilisierungsphase ist jedes Filter(paar) zu wägen und das Taragewicht aufzuzeichnen. Dann ist das Filter(paar) in einer verschlossenen Petrischale oder einem abgedichteten Filterhalter bis zur Verwendung aufzubewahren. Wird das Filter(paar) nicht binnen acht Stunden nach seiner Entnahme aus der Wägekammer verwendet, so muss es vor seiner Verwendung erneut konditioniert und gewogen werden.

3.2. Anbringung der Messgeräte

Die Geräte und Probenahmesonden sind wie vorgeschrieben anzubringen. Das Abgasrohr ist an das Vollstromverdünnungssystem anzuschließen.

3.3. Inbetriebnahme des Verdünnungssystems und des Motors

Das Verdünnungssystem ist zu starten und der Motor anzulassen, bis alle Temperaturen und Drücke bei Höchstleistung entsprechend den Herstellerempfehlungen und der guten Ingenieurpraxis stabil sind.

3.4. Inbetriebnahme des Partikelprobenahmesystems (nur für Dieselmotoren)

Das Partikelprobenahmesystem ist zu starten und auf Bypass zu betreiben. Der Partikelhintergrund der Verdünnungsluft kann bestimmt werden, indem Verdünnungsluft durch die Partikelfilter geleitet wird. Bei Verwendung gefilterter Verdünnungsluft kann eine Messung vor oder nach der Prüfung erfolgen. Wird die Verdünnungsluft nicht gefiltert, so können Messungen am Beginn und am Ende des Zyklus vorgenommen und die Mittelwerte berechnet werden.

3.5. Einstellung des Vollstromverdünnungssystems

Der gesamte verdünnte Abgasstrom ist so einzustellen, dass im System keine Wasserkondensation auftritt und die maximale Filteranströmtemperatur 325 K (52 °C) oder weniger beträgt (siehe Anhang V Nummer 2.3.1, DT).

3.6. Überprüfung der Analysegeräte

Die Geräte für die Emissionsanalyse sind auf Null zu stellen und der Messbereich ist zu kalibrieren. Sofern Probenahmebeutel zum Einsatz kommen, sind diese luftleer zu machen.

3.7. Motoranlassverfahren

Der stabilisierte Motor ist entsprechend dem vom Hersteller im Fahrzeughandbuch empfohlenen Anlassverfahren mit Hilfe eines serienmäßigen Anlassmotors oder des Prüfstands zu starten. Wahlweise kann die Prüfung direkt ab der Vorkonditionierungsphase des Motors beginnen, wobei der Motor bei Erreichen der Leerlaufdrehzahl nicht abgestellt wird.

3.8. Prüfzyklus**3.8.1. Prüffolge**

Die Prüffolge ist zu beginnen, wenn der Motor die Leerlaufdrehzahl erreicht hat. Die Prüfung muss entsprechend dem in Abschnitt 2 dieses Anhangs dargestellten Prüfzyklus durchgeführt werden. Die Motordrehzahl- und Drehmomentführungssollwerte sind mit mindestens 5 Hz (empfohlen 10 Hz) auszugeben. Gemessene Motordrehzahl und -drehmoment sind während des Prüfzyklus wenigstens in Sekundenschritten aufzuzeichnen, und die Signale können elektronisch gefiltert werden.

3.8.2. Ansprechverhalten der Analysegeräte

Bei Anlassen des Motors oder mit Beginn der Prüffolge unmittelbar aus der Vorkonditionierung heraus sind gleichzeitig folgende Messungen zu starten:

- Sammeln oder Analysieren von Verdünnungsluft,
- Sammeln oder Analysieren von verdünntem Abgas,
- Messen der Menge von verdünntem Abgas (CVS) sowie der erforderlichen Temperaturen und Drücke;
- Aufzeichnen der Messwerte von Drehzahl und Drehmoment des Motorprüfstands.

HC und NO_x sind im Verdünnungstunnel fortlaufend mit einer Frequenz von 2 Hz zu messen. Durch Integrieren der Analysatorsignale über den Prüfzyklus werden die mittleren Konzentrationen bestimmt. Die Systemansprechzeit darf nicht höher sein als 20 s und muss gegebenenfalls mit den CVS-Durchsatzschwankungen und Probenahmezeit-/Prüfzyklusabweichungen abgestimmt werden. Durch Integration oder durch Analysieren der über den Zyklus im Probenahmebeutel gesammelten Konzentrationen erfolgt die Bestimmung von CO, CO₂, NMHC und CH₄. Die Konzentrationen der gasförmigen Schadstoffe in der Verdünnungsluft werden durch Integration oder durch Sammeln im Hintergrundbeutel bestimmt. Alle übrigen Werte sind mit mindestens einer Messung je Sekunde (1 Hz) aufzuzeichnen.

3.8.3. *Partikelprobenahme (nur bei Dieselmotoren)*

Erfolgt der Beginn des Zyklus mit dem Anlassen des Motors oder dem Beginn der Prüffolge unmittelbar aus der Vorkonditionierung heraus, so ist das Partikelprobenahmesystem von Bypass auf Partikelsammlung umzuschalten.

Gelangt keine Durchflussmengenkompensation zum Einsatz, so ist (sind) die Probenahmepumpe(n) so einzustellen, dass der Durchsatz durch die Partikelprobenahmesonde bzw. das Übertragungsrohr auf $\pm 5\%$ des eingestellten Durchsatzwertes konstant bleibt. Wird eine Durchflussmengenkompensation verwendet (d.h. eine Proportionalregelung des Probenstroms), muss bewiesen werden, dass das Verhältnis von Haupttunnelstrom zu Partikelprobenstrom um höchstens $\pm 5\%$ seines Sollwertes schwankt (ausgenommen die ersten zehn Sekunden der Probenahme).

Hinweis: Bei Doppelverdünnungsbetrieb ist der Probenstrom die Nettodifferenz zwischen dem Probenfilter-Durchsatz und dem Sekundär-Verdünnungsluftdurchsatz.

Die Mittelwerte von Temperatur und Druck am Einlass des Gasmess- oder Durchflussmessgeräts (der Gasmess- oder Durchflussmessgeräte) sind aufzuzeichnen. Die Prüfung ist ungültig, wenn es wegen einer hohen Partikel-Filterbeladung nicht möglich ist, den eingestellten Durchsatz über den gesamten Zyklus hinweg mit einer Toleranz von $\pm 5\%$ aufrechtzuerhalten. Die Prüfung wird mit einem geringeren Durchsatz und/oder einem Filter mit größerem Durchmesser wiederholt.

3.8.4. *Abwürgen des Motors*

Wird der Motor zu einem beliebigen Zeitpunkt während des Prüfzyklus abgewürgt, so muss er vorkonditioniert und neu gestartet werden, und die Prüfung ist zu wiederholen. Tritt bei einem der während des Prüfzyklus erforderlichen Messgeräte eine Fehlfunktion auf, ist die Prüfung ungültig.

3.8.5. *Arbeitsgänge im Anschluss an die Prüfung*

Zum Abschluss der Prüfung werden die Messung des Volumens des verdünnten Abgases, der Gasstrom in die Sammelbeutel und die Partikelprobenahmepumpe angehalten. Bei einem integrierenden Analysesystem ist die Probenahme fortzusetzen, bis die Systemresponzeiten abgelaufen sind.

Die Konzentrationen in den gegebenenfalls verwendeten Sammelbeuteln sind so rasch wie möglich und keinesfalls später als 20 min nach Beendigung des Prüfzyklus zu analysieren.

Nach der Emissionsprüfung sind die Analysatoren mit Hilfe eines Nullgases und desselben Kalibriergases neu zu überprüfen. Für die Gültigkeit der Prüfung muss die Differenz zwischen den Ergebnissen vor und nach der Prüfung weniger als 2 % des Kalibriergaswertes betragen.

Nur im Falle von Dieselmotoren sind die Partikelfilter bis spätestens eine Stunde nach Prüfungsabschluss wieder in die Wägekammer zu bringen und vor dem Wägen in einer verschlossenen, aber nicht abgedichteten Petrischale wenigstens eine, jedoch nicht mehr als 80 Stunden lang zu konditionieren.

3.9. **Überprüfung des Prüfungsdurchlaufs**

3.9.1. *Datenverschiebung*

Zur Verringerung der Verzerrungswirkung der Zeitverzögerung zwischen den Messwerten und den Bezugszykluswerten kann die gesamte Motordrehzahl- und drehmomentmesssignalfolge zeitlich nach vorn oder hinten (bezogen auf die Bezugsdrehzahl und -drehmomentfolge) verschoben werden. Bei einer Verschiebung der Messsignale müssen Drehzahl und Drehmoment um den gleichen Umfang und in die gleiche Richtung verschoben werden.

3.9.2. Berechnung der Zyklusarbeit

Die tatsächliche Zyklusarbeit W_{act} (kWh) ist unter Verwendung jeweils eines Paares von aufgezeichneten Motordrehzahl- und -drehmomentmesswerten zu berechnen. Dies erfolgt im Anschluss an jede Verschiebung von Messdaten, sofern diese Option gewählt wurde. Die tatsächliche Zyklusarbeit W_{act} wird für den Vergleich mit der Bezugszyklusarbeit W_{ref} sowie zum Berechnen der bremspezifischen Emissionen (siehe Abschnitte 4.4 und 5.2) verwendet. Die gleiche Methodik ist beim Integrieren sowohl der Bezugsmotorleistung als auch der tatsächlichen Motorleistung anzuwenden. Sind zwischen benachbarten Bezugswerten oder benachbarten Messwerten Werte zu bestimmen, gelangt die lineare Interpolation zur Anwendung.

Bei der Integration der Bezugszyklusarbeit und der tatsächlichen Zyklusarbeit sind alle negativen Drehmomentwerte auf Null zu setzen und einzuschließen. Findet die Integration bei einer Frequenz von unter 5 Hz statt und verändert sich das Vorzeichen des Drehmomentwertes in einem gegebenen Zeitabschnitt von plus zu minus oder von minus zu plus, so ist der negative Anteil zu berechnen und gleich Null zu setzen. Der positive Anteil ist in den integrierten Wert einzuschließen.

W_{act} muss zwischen -15 % und +5 % von W_{ref} liegen.

3.9.3. Validierungsstatistik für den Prüfzyklus

Für Drehzahl, Drehmoment und Leistung sind lineare Regressionen von Messwerten auf die Bezugswerte auszuführen. Dies erfolgt im Anschluss an jede Messdatenverschiebung, sofern diese Option gewählt wurde. Es ist die Fehlerquadratmethode anzuwenden, wobei eine Gleichung der folgenden Form für die beste Anpassung verwendet wird:

$$y = mx + b$$

Hierbei bedeuten:

y = (tatsächlicher) Messwert von Drehzahl (min^{-1}), Drehmoment (Nm) oder Leistung (kW)

m = Steigung der Regressionsgeraden

x = Bezugswert von Drehzahl (min^{-1}), Drehmoment (Nm) oder Leistung (kW)

b = y-Achsenabschnitt der Regressionsgeraden

Die Standardabweichung vom Schätzwert (SE) von y eingetragen über x und der Bestimmungskoeffizient (r^2) sind für jede einzelne Regressionsgerade zu berechnen.

Es empfiehlt sich, diese Analyse bei 1 Hz auszuführen. Sämtliche negativen Bezugsdrehmomentwerte und die zugeordneten Messwerte sind aus der Berechnung der Drehmoment- und -leistungsvalidierungsstatistik für den Zyklus zu entfernen. Für die Gültigkeit der Prüfung müssen die Kriterien von Tabelle 6 erfüllt sein.

Tabelle 6

Zulässige Abweichung der Regressionsgeraden

	Drehzahl	Drehmoment	Leistung
Standardabweichung vom Schätzwert (SE) von Y über X	max. 100 min^{-1}	max. 13 % (15 %) (*) des höchsten Motordrehmoments entsprechend Leistungsabbildung	max. 8 % (15 %) (*) der höchsten Motorleistung entsprechend Leistungsabbildung
Steigerung der Regressionsgeraden	0,95 bis 1,03	0,83–1,03	0,89–1,03(0,83–1,03) (*)
Bestimmungskoeffizienten, r^2	min. 0,9700 (min.0,9500) (*)	min. 0,8800 (min. 0,7500) (*)	min. 0,9100 (min. 0,7500) (*)
Y-Achsenabschnitt der Regressionsgeraden b	$\pm 50 \text{ min}^{-1}$	$\pm 20 \text{ Nm}$ oder, falls größer, $\pm 2 \%$ des höchsten Drehmoments ($\pm 20 \text{ Nm}$ oder $\pm 3 \%$) (*)	$\pm 4 \text{ kW}$ oder, falls größer, $\pm 2 \%$ der höchsten Leistung ($\pm 4 \text{ kW}$ oder $\pm 3 \%$) (*)

(*) Die Zahlen in Klammern können bis zum 1. Oktober 2005 für die Typgenehmigungsprüfung von Gasmotoren verwendet werden. (Die Kommission berichtet über den technischen Fortschritt in der Gasmotorentechnik und bestätigt oder ändert aufgrund ihrer Erkenntnisse die in dieser Tabelle für Gasmotoren angegebenen zulässigen Abweichungen der Regressionsgeraden.)

Punktstreichungen aus den Regressionsanalysen sind wie in Tabelle 7 angegeben zulässig.

Tabelle 7

Zulässige Punktstreichungen aus der Regressionsanalyse

Bedingung	Zu streichende Punkte
Volllast/vollständig geöffnete Drosselklappe und Drehmomentmesswert < Drehmomentbezug	Drehmoment und/oder Leistung
Keine Last, kein Leerlaufpunkt und Drehmomentmesswert > Drehmomentbezug	Drehmoment und/oder Leistung
Keine Last/Drosselklappe geschlossen, Leerlaufpunkt und Drehzahl > als Bezugsleerlaufdrehzahl	Drehmoment und/oder Leistung

4. BERECHNUNG DER GASFÖRMIGEN EMISSIONEN

4.1. Bestimmung des Durchsatzes des verdünnten Abgases

Der Gesamtdurchsatz des verdünnten Abgases über den gesamten Zyklus (kg/Prüfung) wird aus den Messwerten über den gesamten Zyklus und den entsprechenden Kalibrierdaten des Durchflussmessgerätes errechnet (V_0 für PDP oder K_v für CFV gemäß Anhang III, Anlage 5, Abschnitt 2). Wird die Temperatur des verdünnten Abgases über den Zyklus mittels eines Wärmeaustauschers konstant gehalten (± 6 K bei PDP-CVS, ± 11 K bei CFV-CVS, siehe Anhang V Abschnitt 2.3), sind die folgenden Formeln anzuwenden.

Für das PDP-CVS-System:

$$M_{\text{TOTW}} = 1,293 \times V_0 \times N_p \times (p_B - p_1) \times 273 / (101,3 \times T)$$

Hierin bedeuten:

M_{TOTW} = Masse des verdünnten Abgases auf feuchter Basis über den gesamten Zyklus, kg

V_0 = Volumen je Pumpenumdrehung unter Prüfbedingungen, m^3/rev

N_p = Pumpen-Gesamtumdrehungszahl je Prüfung

p_B = atmosphärischer Druck in der Prüfzelle, kPa

p_1 = Absenkung des Drucks am Pumpeneinlass unter atmosphärischen Druck, kPa

T = mittlere Temperatur des verdünnten Abgases am Pumpeneinlass über den Zyklus, K

Für das CFV-CVS-System:

$$M_{\text{TOTW}} = 1,293 \times t \times K_v \times p_A / T^{0,5}$$

Hierin bedeuten:

M_{TOTW} = Masse des verdünnten Abgases auf feuchter Basis über den gesamten Zyklus, kg

t = Zyklusdauer, s

K_v = Kalibrierkoeffizient des Venturi-Rohres mit kritischer Strömung für Normzustand

p_A = absoluter Druck am Venturi-Einlass, kPa

T = absolute Temperatur am Venturi-Einlass, K

Gelangt ein System mit Durchflussmengenkompensation zum Einsatz (d.h. ohne Wärmeaustauscher), so sind die momentanen Massenemissionen zu berechnen und über den gesamten Zyklus zu integrieren. In diesem Falle lässt sich die momentane Masse des verdünnten Abgases wie folgt berechnen:

Für das PDP-CVS-System:

$$M_{\text{TOTW},i} = 1,293 \times V_0 \times N_{p,i} \times (p_B - p_1) \times 273 / (101,3 \times T)$$

Hierin bedeuten:

$M_{\text{TOTW},i}$ = momentane Masse des verdünnten Abgases auf feuchter Basis, kg

$N_{p,i}$ = Pumpen-Gesamtumdrehungen je Zeitintervall

Für das CFV-CVS System:

$$M_{\text{TOTW},i} = 1,293 \times \Delta t_i \times K_v \times p_A / T^{0,5}$$

Hierin bedeuten:

$M_{\text{TOTW},i}$ = momentane Masse des verdünnten Abgases auf feuchter Basis, kg

Δt_i = Zeitintervall, s

Beträgt die Probengesamtmasse der Partikel (M_{SAM}) und gasförmigen Schadstoffe mehr als 0,5 % des gesamten CVS-Durchflusses (M_{TOTW}), so ist der CVS-Durchfluss hinsichtlich M_{SAM} zu korrigieren oder der Strom der Partikelprobe ist vor der Durchflussmeseinrichtung (PDP oder CFV) zum CVS zurückzuführen.

4.2. **Korrektur der NO_x-Konzentration unter Berücksichtigung der Feuchtigkeit**

Da die NO_x-Emission von den Bedingungen der Umgebungsluft abhängig ist, muss die NO_x-Konzentration unter Berücksichtigung der Feuchtigkeit der Umgebungsluft mit Hilfe der in den folgenden Formeln angegebenen Faktoren korrigiert werden.

a) Für Dieselmotoren:

$$K_{\text{H,D}} = \frac{1}{1 - 0,0182 \times (H_a - 10,71)}$$

b) Für Gasmotoren:

$$K_{\text{H,G}} = \frac{1}{1 - 0,0329 \times (H_a - 10,71)}$$

Hierin bedeuten:

H_a = Feuchtigkeit der Ansaugluft, Wasser je kg Trockenluft

wobei gilt:

$$H_a = \frac{6,220 \times R_a \times p_a}{p_B - p_a \times R_a \times 10^{-2}}$$

R_a = relative Feuchtigkeit der Ansaugluft, %

p_a = Sättigungsdampfdruck der Ansaugluft, kPa

p_B = barometrischer Gesamtdruck, kPa

4.3. **Berechnung des Emissionsmassendurchsatzes**

4.3.1. *Systeme mit konstantem Massendurchsatz*

Bei Systemen mit Wärmeaustauscher ist die Schadstoffmasse (g/Prüfung) anhand der folgenden Gleichungen zu berechnen:

$$(1) \text{ NO}_{x \text{ mass}} = 0,001587 \times \text{NO}_{x \text{ conc}} \times K_{\text{H,D}} \times M_{\text{TOTW}} \text{ (Dieselmotoren)}$$

$$(2) \text{ NO}_{x \text{ mass}} = 0,001587 \times \text{NO}_{x \text{ conc}} \times K_{\text{H,G}} \times M_{\text{TOTW}} \text{ (Gasmotoren)}$$

$$(3) \text{ CO}_{\text{mass}} = 0,000966 \times \text{CO}_{\text{conc}} \times M_{\text{TOTW}}$$

$$(4) \text{ HC}_{\text{mass}} = 0,000479 \times \text{HC}_{\text{conc}} \times M_{\text{TOTW}} \text{ (Dieselmotoren)}$$

$$(5) \text{ HC}_{\text{mass}} = 0,000502 \times \text{HC}_{\text{conc}} \times M_{\text{TOTW}} \text{ (LPG-Motoren)}$$

$$(6) \text{ NMHC}_{\text{mass}} = 0,000516 \times \text{NMHC}_{\text{conc}} \times M_{\text{TOTW}} \text{ (NG-Motoren)}$$

$$(7) \text{ CH}_4 \text{ mass} = 0,000552 \times \text{CH}_4 \text{ conc} \times M_{\text{TOTW}} \text{ (NG-Motoren)}$$

Hierin bedeuten:

$\text{NO}_{x \text{ conc}}$, CO_{conc} , HC_{conc} ⁽¹⁾, $\text{NMHC}_{\text{conc}}$ = mittlere hintergrundkorrigierte Konzentrationen über den gesamten Zyklus aus Integration (für NO_x und HC obligatorisch) oder Beutelmessung, ppm

M_{TOTW} = Gesamtmasse des verdünnten Abgases über den gesamten Zyklus gemäß Abschnitt 4.1, kg

$K_{\text{H,D}}$ = Feuchtigkeitskorrekturfaktor für Dieselmotoren gemäß Abschnitt 4.2

$K_{\text{H,G}}$ = Feuchtigkeitskorrekturfaktor für Gasmotoren gemäß Abschnitt 4.2

⁽¹⁾ Bezogen auf das C1-Äquivalent.

Auf trockener Basis gemessene Konzentrationen sind gemäß Anhang III Anlage 1 Abschnitt 4.2 in einen feuchten Bezugszustand umzurechnen.

Die Bestimmung von $NMHC_{conc}$ ist abhängig von der verwendeten Methode (siehe Anhang III Anlage 4 Abschnitt 3.3.4). In beiden Fällen ist die CH_4 -Konzentration zu bestimmen und von der HC-Konzentration wie folgt abzuziehen:

a) GC-Methode

$$NMHC_{conc} = HC_{conc} - CH_{4\ conc}$$

b) NMC-Methode

$$NMHC_{conc} = \frac{HC(\text{oh. Cutter}) \times (1 - CE_M) - HC(\text{m. Cutter})}{CE_E - CE_M}$$

Hierin bedeuten:

HC(mit Cutter) = HC-Konzentration, wobei das Probengas durch den NMC geleitet wird

HC(ohne Cutter) = HC-Konzentration, wobei das Probengas um den NMC herum geleitet wird

CE_M = Methan-Wirkungsgrad gemäß Anhang III Anlage 5 Abschnitt 1.8.4.1.

CE_E = Ethan-Wirkungsgrad gemäß Anhang III Anlage 5 Abschnitt 1.8.4.2.

4.3.1.1. Bestimmung der hintergrundkorrigierten Konzentrationen

Um die Nettokonzentration der Schadstoffe zu bestimmen, sind die mittleren Hintergrundkonzentrationen der gasförmigen Schadstoffe in der Verdünnungsluft von den gemessenen Konzentrationen abzuziehen. Die mittleren Werte der Hintergrundkonzentrationen können mit Hilfe der Beutel-Methode oder durch laufende Messungen mit Integration bestimmt werden. Die nachstehende Formel ist zu verwenden:

$$conc = conc_e - conc_d \times \left(1 - \frac{1}{DF}\right)$$

Hierin bedeuten:

$conc$ = Konzentration des jeweiligen Schadstoffs im verdünnten Abgas, korrigiert um die Menge des in der Verdünnungsluft enthaltenen jeweiligen Schadstoffs, ppm

$conc_e$ = Konzentration des jeweiligen Schadstoffs, gemessen im verdünnten Abgas, ppm

$conc_d$ = Konzentration des jeweiligen Schadstoffs, gemessen in der Verdünnungsluft, ppm

DF = Verdünnungsfaktor

Der Verdünnungsfaktor berechnet sich wie folgt:

a) für Dieselmotoren und mit LPG betriebene Gasmotoren

$$DF = \frac{F_S}{CO_{2,conc\ e} + (HC_{conc\ e} + CO_{conc\ e}) \times 10^{-4}}$$

b) für mit NG betriebene Gasmotoren

$$DF = \frac{F_S}{CO_{2,conc\ e} + (NMHC_{conc\ e} + CO_{conc\ e}) \times 10^{-4}}$$

Hierin bedeuten:

$CO_{2,conc\ e}$ = CO_2 -Konzentration im verdünnten Abgas, Vol.-%

$HC_{conc\ e}$ = HC-Konzentration im verdünnten Abgas, ppm C1

$NMHC_{conc\ e}$ = NMHC-Konzentration im verdünnten Abgas, ppm C1

$CO_{conc\ e}$ = CO-Konzentration im verdünnten Abgas, ppm

F_S = stöchiometrische Faktoren

Auf trockener Basis gemessene Konzentrationen sind gemäß Anhang III Anlage 1 Abschnitt 4.2 in einen feuchten Bezugszustand umzurechnen.

Der stöchiometrische Faktor berechnet sich wie folgt:

$$F_S = 100 \times (\chi/\chi + (y/2) + 3,76 \times (\chi + (y/4)))$$

Hierin bedeuten:

x, y = Kraftstoffzusammensetzung C_xH_y

Ist die Kraftstoffzusammensetzung unbekannt, können alternativ folgende stöchiometrische Faktoren verwendet werden:

F_S (Diesel) = 13,4

F_S (LPG) = 11,6

F_S (NG) = 9,5

4.3.2. Systeme mit Durchflussmengenkompensation

Bei Systemen ohne Wärmeaustauscher ist die Masse der Schadstoffe (g/Prüfung) durch Berechnen der momentanen Massemissionen und Integrieren der momentanen Werte über den gesamten Zyklus zu bestimmen. Darüber hinaus ist die Hintergrundkorrektur direkt auf den momentanen Konzentrationswert anzuwenden. Hierzu dienen die folgenden Formeln:

$$(1) \text{NO}_x \text{ mass} = \sum_{i=1}^n (M_{\text{TOTW},i} \times \text{NO}_x \text{ conce},i \times 0,001587 \times K_{\text{H,D}}) - (M_{\text{TOTW}} \times \text{NO}_x \text{ concd} \times (1 - 1/\text{DF}) \times 0,001587 \times K_{\text{H,D}}) \text{ (Dieselmotoren)}$$

$$(2) \text{NO}_x \text{ mass} = \sum_{i=1}^n (M_{\text{TOTW},i} \times \text{NO}_x \text{ conce},i \times 0,001587 \times K_{\text{H,G}}) - (M_{\text{TOTW}} \times \text{NO}_x \text{ concd} \times (1 - 1/\text{DF}) \times 0,001587 \times K_{\text{H,G}}) \text{ (Gasmotoren)}$$

$$(3) \text{CO}_{\text{mass}} = \sum_{i=1}^n (M_{\text{TOTW},i} \times \text{CO}_{\text{conce},i} \times 0,000966) - (M_{\text{TOTW}} \times \text{CO}_{\text{concd}} \times (1 - 1/\text{DF}) \times 0,000966)$$

$$(4) \text{HC}_{\text{mass}} = \sum_{i=1}^n (M_{\text{TOTW},i} \times \text{HC}_{\text{conce},i} \times 0,000479) - (M_{\text{TOTW}} \times \text{HC}_{\text{concd}} \times (1 - 1/\text{DF}) \times 0,000479) \text{ (Dieselmotoren)}$$

$$(5) \text{HC}_{\text{mass}} = \sum_{i=1}^n (M_{\text{TOTW},i} \times \text{HC}_{\text{conce},i} \times 0,000502) - (M_{\text{TOTW}} \times \text{HC}_{\text{concd}} \times (1 - 1/\text{DF}) \times 0,000502) \text{ (LPG-Motoren)}$$

$$(6) \text{NMHC}_{\text{mass}} = \sum_{i=1}^n (M_{\text{TOTW},i} \times \text{NMHC}_{\text{conce},i} \times 0,000516) - (M_{\text{TOTW}} \times \text{NMHC}_{\text{concd}} \times (1 - 1/\text{DF}) \times 0,000516) \text{ (NG-Motoren)}$$

$$(7) \text{CH}_4 \text{ mass} = \sum_{i=1}^n (M_{\text{TOTW},i} \times \text{CH}_4 \text{ conce},i \times 0,000552) - (M_{\text{TOTW}} \times \text{CH}_4 \text{ concd} \times (1 - 1/\text{DF}) \times 0,000552) \text{ (NG-Motoren)}$$

Hierin bedeuten:

conce = Konzentration des jeweiligen Schadstoffs, gemessen im verdünnten Abgas, ppm

concd = Konzentration des jeweiligen Schadstoffs, gemessen in der Verdünnungsluft, ppm

$M_{\text{TOTW},i}$ = momentane Masse des verdünnten Abgases (siehe Abschnitt 4.1), kg

M_{TOTW} = Gesamtmasse des verdünnten Abgases über den gesamten Zyklus (siehe Abschnitt 4.1), kg

$K_{\text{H,D}}$ = Feuchtigkeitskorrekturfaktor für Dieselmotoren gemäß Abschnitt 4.2

$K_{\text{H,G}}$ = Feuchtigkeitskorrekturfaktor für Gasmotoren gemäß Abschnitt 4.2

DF = Verdünnungsfaktor gemäß Abschnitt 4.3.1.1

4.4. Berechnung der spezifischen Emissionen

Die Emissionen (g/kWh) sind für die einzelnen Bestandteile folgendermaßen zu berechnen:

$$\overline{\text{NO}}_x = \frac{\text{NO}_x \text{ mass}}{W_{\text{act}}} \quad (\text{Diesel- und Gasmotoren})$$

$$\overline{\text{CO}} = \frac{\text{CO}_{\text{mass}}}{W_{\text{act}}} \quad (\text{Diesel- und Gasmotoren})$$

$$\overline{\text{HC}} = \frac{\text{HC}_{\text{mass}}}{W_{\text{act}}} \quad (\text{Diesel- und mit LPG betriebene Motoren})$$

$$\overline{\text{NMHC}} = \frac{\text{NMHC}_{\text{mass}}}{W_{\text{act}}} \quad (\text{mit NG betriebene Motoren})$$

$$\overline{\text{CH}_4} = \frac{\text{CH}_4 \text{ mass}}{W_{\text{act}}} \quad (\text{mit NG betriebene Motoren})$$

Hierin bedeutet:

W_{act} = tatsächliche Zyklusarbeit gemäß Abschnitt 3.9.2, kWh

5. BERECHNUNG DER PARTIKELEMISSIONEN (NUR FÜR DIESELMOTOREN)

5.1. Berechnung des Massendurchflusses

Die Partikelmasse (g/Prüfung) berechnet sich wie folgt:

$$PT_{\text{mass}} = (M_f/M_{\text{SAM}}) \times (M_{\text{TOTW}}/1\ 000)$$

Hierin bedeuten:

M_f = über den Zyklus abgeschiedene Partikelprobenahmemasse, mg

M_{TOTW} = Gesamtmasse des verdünnten Abgases über den gesamten Zyklus gemäß Abschnitt 4.1, kg

M_{SAM} = Masse des aus dem Verdünnungstunnel zum Abscheiden von Partikeln entnommenen verdünnten Abgases, kg

und

M_f = $M_{f,p} + M_{f,b}$, sofern getrennt gewogen, mg

$M_{f,p}$ = am Hauptfilter abgeschiedene Partikelmasse, mg

$M_{f,b}$ = am Nachfilter abgeschiedene Partikelmasse, mg

Bei Verwendung eines Doppelverdünnungssystems ist die Masse der Sekundärverdünnungsluft von der Gesamtmasse des zweifach verdünnten Abgases, das zur Probenahme durch die Partikelfilter geleitet wurde, abzuziehen.

$$M_{\text{SAM}} = M_{\text{TOT}} - M_{\text{SEC}}$$

Hierin bedeuten:

M_{TOT} = Masse des durch Partikelfilter geleiteten doppelt verdünnten Abgases, kg

M_{SEC} = Masse der Sekundärverdünnungsluft, kg

Erfolgt die Bestimmung des Partikelhintergrunds der Verdünnungsluft nach Abschnitt 3.4, kann die Partikelmasse hintergrundkorrigiert werden. In diesem Falle ist die Partikelmasse (g/Prüfung) folgendermaßen zu berechnen:

$$PT_{\text{mass}} = \left[\frac{M_f}{M_{\text{SAM}}} - \left(\frac{M_d}{M_{\text{DIL}}} \times \left(1 - \frac{1}{\text{DF}} \right) \right) \right] \times \frac{M_{\text{TOTW}}}{1\ 000}$$

Hierin bedeuten:

M_f , M_{SAM} , M_{TOTW} = siehe oben

M_{DIL} = Masse der Primärverdünnungsluft, Probenahme mittels Probenentnehmer für Hintergrundpartikel, kg

M_d = abgeschiedene Hintergrundpartikelmasse der Primärverdünnungsluft, mg

DF = Verdünnungsfaktor gemäß Nummer 4.3.1.1

5.2. **Berechnung der spezifischen Emission**

Die Partikelemission (g/kWh) ist folgendermaßen zu berechnen:

$$\overline{PT} = \frac{PT_{mass}}{W_{act}}$$

Hierin bedeutet:

W_{act} = tatsächliche Zyklusarbeit gemäß Nummer 3.9.2, kWh

Anlage 3

ETC-ABLAUFPLAN FÜR DEN MOTORLEISTUNGSPRÜFSTAND

Zeit s	Normale Drehzahl %	Normales Drehmoment %	Zeit s	Normale Drehzahl %	Normales Drehmoment %	Zeit s	Normale Drehzahl %	Normales Drehmoment %
1	0	0	63	28,5	20,9	125	65,3	„m“
2	0	0	64	32	73,9	126	64	„m“
3	0	0	65	4	82,3	127	59,7	„m“
4	0	0	66	34,5	80,4	128	52,8	„m“
5	0	0	67	64,1	86	129	45,9	„m“
6	0	0	68	58	0	130	38,7	„m“
7	0	0	69	50,3	83,4	131	32,4	„m“
8	0	0	70	66,4	99,1	132	27	„m“
9	0	0	71	81,4	99,6	133	21,7	„m“
10	0	0	72	88,7	73,4	134	19,1	0,4
11	0	0	73	52,5	0	135	34,7	14
12	0	0	74	46,4	58,5	136	16,4	48,6
13	0	0	75	48,6	90,9	137	0	11,2
14	0	0	76	55,2	99,4	138	1,2	2,1
15	0	0	77	62,3	99	139	30,1	19,3
16	0,1	1,5	78	68,4	91,5	140	30	73,9
17	23,1	21,5	79	74,5	73,7	141	54,4	74,4
18	12,6	28,5	80	38	0	142	77,2	55,6
19	21,8	71	81	41,8	89,6	143	58,1	0
20	19,7	76,8	82	47,1	99,2	144	45	82,1
21	54,6	80,9	83	52,5	99,8	145	68,7	98,1
22	71,3	4,9	84	56,9	80,8	146	85,7	67,2
23	55,9	18,1	85	58,3	11,8	147	60,2	0
24	72	85,4	86	56,2	„m“	148	59,4	98
25	86,7	61,8	87	52	„m“	149	72,7	99,6
26	51,7	0	88	43,3	„m“	150	79,9	45
27	53,4	48,9	89	36,1	„m“	151	44,3	0
28	34,2	87,6	90	27,6	„m“	152	41,5	84,4
29	45,5	92,7	91	21,1	„m“	153	56,2	98,2
30	54,6	99,5	92	8	0	154	65,7	99,1
31	64,5	96,8	93	0	0	155	74,4	84,7
32	71,7	85,4	94	0	0	156	54,4	0
33	79,4	54,8	95	0	0	157	47,9	89,7
34	89,7	99,4	96	0	0	158	54,5	99,5
35	57,4	0	97	0	0	159	62,7	96,8
36	59,7	30,6	98	0	0	160	62,3	0
37	90,1	„m“	99	0	0	161	46,2	54,2
38	82,9	„m“	100	0	0	162	44,3	83,2
39	51,3	„m“	101	0	0	163	48,2	13,3
40	28,5	„m“	102	0	0	164	51	„m“
41	29,3	„m“	103	0	0	165	50	„m“
42	26,7	„m“	104	0	0	166	49,2	„m“
43	20,4	„m“	105	0	0	167	49,3	„m“
44	14,1	0	106	0	0	168	49,9	„m“
45	6,5	0	107	0	0	169	51,6	„m“
46	0	0	108	11,6	14,8	170	49,7	„m“
47	0	0	109	0	0	171	48,5	„m“
48	0	0	110	27,2	74,8	172	50,3	72,5
49	0	0	111	17	76,9	173	51,1	84,5
50	0	0	112	36	78	174	54,6	64,8
51	0	0	113	59,7	86	175	56,6	76,5
52	0	0	114	80,8	17,9	176	58	„m“
53	0	0	115	49,7	0	177	53,6	„m“
54	0	0	116	65,6	86	178	40,8	„m“
55	0	0	117	78,6	72,2	179	32,9	„m“
56	0	0	118	64,9	„m“	180	26,3	„m“
57	0	0	119	44,3	„m“	181	20,9	„m“
58	0	0	120	51,4	83,4	182	10	0
59	0	0	121	58,1	97	183	0	0
60	0	0	122	69,3	99,3	184	0	0
61	0	0	123	72	20,8	185	0	0
62	25,5	11,1	124	72,1	„m“	186	0	0

Zeit s	Normale Drehzahl %	Normales Drehmoment %	Zeit s	Normale Drehzahl %	Normales Drehmoment %	Zeit s	Normale Drehzahl %	Normales Drehmoment %
187	0	0	255	54,5	„m“	323	43	24,8
188	0	0	256	51,7	17	324	38,7	0
189	0	0	257	56,2	78,7	325	48,1	31,9
190	0	0	258	59,5	94,7	326	40,3	61
191	0	0	259	65,5	99,1	327	42,4	52,1
192	0	0	260	71,2	99,5	328	46,4	47,7
193	0	0	261	76,6	99,9	329	46,9	30,7
194	0	0	262	79	0	330	46,1	23,1
195	0	0	263	52,9	97,5	331	45,7	23,2
196	0	0	264	53,1	99,7	332	45,5	31,9
197	0	0	265	59	99,1	333	46,4	73,6
198	0	0	266	62,2	99	334	51,3	60,7
199	0	0	267	65	99,1	335	51,3	51,1
200	0	0	268	69	83,1	336	53,2	46,8
201	0	0	269	69,9	28,4	337	53,9	50
202	0	0	270	70,6	12,5	338	53,4	52,1
203	0	0	271	68,9	8,4	339	53,8	45,7
204	0	0	272	69,8	9,1	340	50,6	22,1
205	0	0	273	69,6	7	341	47,8	26
206	0	0	274	65,7	„m“	342	41,6	17,8
207	0	0	275	67,1	„m“	343	38,7	29,8
208	0	0	276	66,7	„m“	344	35,9	71,6
209	0	0	277	65,6	„m“	345	34,6	47,3
210	0	0	278	64,5	„m“	346	34,8	80,3
211	0	0	279	62,9	„m“	347	35,9	87,2
212	0	0	280	59,3	„m“	348	38,8	90,8
213	0	0	281	54,1	„m“	349	41,5	94,7
214	0	0	282	51,3	„m“	350	47,1	99,2
215	0	0	283	47,9	„m“	351	53,1	99,7
216	0	0	284	43,6	„m“	352	46,4	0
217	0	0	285	39,4	„m“	353	42,5	0,7
218	0	0	286	34,7	„m“	354	43,6	58,6
219	0	0	287	29,8	„m“	355	47,1	87,5
220	0	0	288	20,9	73,4	356	54,1	99,5
221	0	0	289	36,9	„m“	357	62,9	99
222	0	0	290	35,5	„m“	358	72,6	99,6
223	0	0	291	20,9	„m“	359	82,4	99,5
224	0	0	292	49,7	11,9	360	88	99,4
225	21,2	62,7	293	42,5	„m“	361	46,4	0
226	30,8	75,1	294	32	„m“	362	53,4	95,2
227	5,9	82,7	295	23,6	„m“	363	58,4	99,2
228	34,6	80,3	296	19,1	0	364	61,5	99
229	59,9	87	297	15,7	73,5	365	64,8	99
230	84,3	86,2	298	25,1	76,8	366	68,1	99,2
231	68,7	„m“	299	34,5	81,4	367	73,4	99,7
232	43,6	„m“	300	44,1	87,4	368	73,3	29,8
233	41,5	85,4	301	52,8	98,6	369	73,5	14,6
234	49,9	94,3	302	63,6	99	370	68,3	0
235	60,8	99	303	73,6	99,7	371	45,4	49,9
236	70,2	99,4	304	62,2	„m“	372	47,2	75,7
237	81,1	92,4	305	29,2	„m“	373	44,5	9
238	49,2	0	306	46,4	22	374	47,8	10,3
239	56	86,2	307	47,3	13,8	375	46,8	15,9
240	56,2	99,3	308	47,2	12,5	376	46,9	12,7
241	61,7	99	309	47,9	11,5	377	46,8	8,9
242	69,2	99,3	310	47,8	35,5	378	46,1	6,2
243	74,1	99,8	311	49,2	83,3	379	46,1	„m“
244	72,4	8,4	312	52,7	96,4	380	45,5	„m“
245	71,3	0	313	57,4	99,2	381	44,7	„m“
246	71,2	9,1	314	61,8	99	382	43,8	„m“
247	67,1	„m“	315	66,4	60,9	383	41	„m“
248	65,5	„m“	316	65,8	„m“	384	41,1	6,4
249	64,4	„m“	317	59	„m“	385	38	6,3
250	62,9	25,6	318	50,7	„m“	386	35,9	0,3
251	62,2	35,6	319	41,8	„m“	387	33,5	0
252	62,9	24,4	320	34,7	„m“	388	53,1	48,9
253	58,8	„m“	321	28,7	„m“	389	48,3	„m“
254	56,9	„m“	322	25,2	„m“	390	49,9	„m“

Zeit s	Normale Drehzahl %	Normales Drehmoment %	Zeit s	Normale Drehzahl %	Normales Drehmoment %	Zeit s	Normale Drehzahl %	Normales Drehmoment %
391	48	„m“	459	51	100	527	60,7	„m“
392	45,3	„m“	460	53,2	99,7	528	54,5	„m“
393	41,6	3,1	461	53,1	99,7	529	51,3	„m“
394	44,3	79	462	55,9	53,1	530	45,5	„m“
395	44,3	89,5	463	53,9	13,9	531	40,8	„m“
396	43,4	98,8	464	52,5	„m“	532	38,9	„m“
397	44,3	98,9	465	51,7	„m“	533	36,6	„m“
398	43	98,8	466	51,5	52,2	534	36,1	72,7
399	42,2	98,8	467	52,8	80	535	44,8	78,9
400	42,7	98,8	468	54,9	95	536	51,6	91,1
401	45	99	469	57,3	99,2	537	59,1	99,1
402	43,6	98,9	470	60,7	99,1	538	66	99,1
403	42,2	98,8	471	62,4	„m“	539	75,1	99,9
404	44,8	99	472	60,1	„m“	540	81	8
405	43,4	98,8	473	53,2	„m“	541	39,1	0
406	45	99	474	44	„m“	542	53,8	89,7
407	42,2	54,3	475	35,2	„m“	543	59,7	99,1
408	61,2	31,9	476	30,5	„m“	544	64,8	99
409	56,3	72,3	477	26,5	„m“	545	70,6	96,1
410	59,7	99,1	478	22,5	„m“	546	72,6	19,6
411	62,3	99	479	20,4	„m“	547	72	6,3
412	67,9	99,2	480	19,1	„m“	548	68,9	0,1
413	69,5	99,3	481	19,1	„m“	549	67,7	„m“
414	73,1	99,7	482	13,4	„m“	550	66,8	„m“
415	77,7	99,8	483	6,7	„m“	551	64,3	16,9
416	79,7	99,7	484	3,2	„m“	552	64,9	7
417	82,5	99,5	485	14,3	63,8	553	63,6	12,5
418	85,3	99,4	486	34,1	0	554	63	7,7
419	86,6	99,4	487	23,9	75,7	555	64,4	38,2
420	89,4	99,4	488	31,7	79,2	556	63	11,8
421	62,2	0	489	32,1	19,4	557	63,6	0
422	52,7	96,4	490	35,9	5,8	558	63,3	5
423	50,2	99,8	491	36,6	0,8	559	60,1	9,1
424	49,3	99,6	492	38,7	„m“	560	61	8,4
425	52,2	99,8	493	38,4	„m“	561	59,7	0,9
426	51,3	100	494	39,4	„m“	562	58,7	„m“
427	51,3	100	495	39,7	„m“	563	56	„m“
428	51,1	100	496	40,5	„m“	564	53,9	„m“
429	51,1	100	497	40,8	„m“	565	52,1	„m“
430	51,8	99,9	498	39,7	„m“	566	49,9	„m“
431	51,3	100	499	39,2	„m“	567	46,4	„m“
432	51,1	100	500	38,7	„m“	568	43,6	„m“
433	51,3	100	501	32,7	„m“	569	40,8	„m“
434	52,3	99,8	502	30,1	„m“	570	37,5	„m“
435	52,9	99,7	503	21,9	„m“	571	27,8	„m“
436	53,8	99,6	504	12,8	0	572	17,1	0,6
437	51,7	99,9	505	0	0	573	12,2	0,9
438	53,5	99,6	506	0	0	574	11,5	1,1
439	52	99,8	507	0	0	575	8,7	0,5
440	51,7	99,9	508	0	0	576	8	0,9
441	53,2	99,7	509	0	0	577	5,3	0,2
442	54,2	99,5	510	0	0	578	4	0
443	55,2	99,4	511	0	0	579	3,9	0
444	53,8	99,6	512	0	0	580	0	0
445	53,1	99,7	513	0	0	581	0	0
446	55	99,4	514	30,5	25,6	582	0	0
447	57	99,2	515	19,7	56,9	583	0	0
448	61,5	99	516	16,3	45,1	584	0	0
449	59,4	5,7	517	27,2	4,6	585	0	0
450	59	0	518	21,7	1,3	586	0	0
451	57,3	59,8	519	29,7	28,6	587	8,7	22,8
452	64,1	99	520	36,6	73,7	588	16,2	49,4
453	70,9	90,5	521	61,3	59,5	589	23,6	56
454	58	0	522	40,8	0	590	21,1	56,1
455	41,5	59,8	523	36,6	27,8	591	23,6	56
456	44,1	92,6	524	39,4	80,4	592	46,2	68,8
457	46,8	99,2	525	51,3	88,9	593	68,4	61,2
458	47,2	99,3	526	58,5	11,1	594	58,7	„m“

Zeit s	Normale Drehzahl %	Normales Drehmoment %	Zeit s	Normale Drehzahl %	Normales Drehmoment %	Zeit s	Normale Drehzahl %	Normales Drehmoment %
595	31,6	„m“	663	54,9	59,8	731	56,8	„m“
596	19,9	8,8	664	54	39,3	732	57,1	„m“
597	32,9	70,2	665	53,8	„m“	733	52	„m“
598	43	79	666	52	„m“	734	44,4	„m“
599	57,4	98,9	667	50,4	„m“	735	40,2	„m“
600	72,1	73,8	668	50,6	0	736	39,2	16,5
601	53	0	669	49,3	41,7	737	38,9	73,2
602	48,1	86	670	50	73,2	738	39,9	89,8
603	56,2	99	671	50,4	99,7	739	42,3	98,6
604	65,4	98,9	672	51,9	99,5	740	43,7	98,8
605	72,9	99,7	673	53,6	99,3	741	45,5	99,1
606	67,5	„m“	674	54,6	99,1	742	45,6	99,2
607	39	„m“	675	56	99	743	48,1	99,7
608	41,9	38,1	676	55,8	99	744	49	100
609	44,1	80,4	677	58,4	98,9	745	49,8	99,9
610	46,8	99,4	678	59,9	98,8	746	49,8	99,9
611	48,7	99,9	679	60,9	98,8	747	51,9	99,5
612	50,5	99,7	680	63	98,8	748	52,3	99,4
613	52,5	90,3	681	64,3	98,9	749	53,3	99,3
614	51	1,8	682	64,8	64	750	52,9	99,3
615	50	„m“	683	65,9	46,5	751	54,3	99,2
616	49,1	„m“	684	66,2	28,7	752	55,5	99,1
617	47	„m“	685	65,2	1,8	753	56,7	99
618	43,1	„m“	686	65	6,8	754	61,7	98,8
619	39,2	„m“	687	63,6	53,6	755	64,3	47,4
620	40,6	0,5	688	62,4	82,5	756	64,7	1,8
621	41,8	53,4	689	61,8	98,8	757	66,2	„m“
622	44,4	65,1	690	59,8	98,8	758	49,1	„m“
623	48,1	67,8	691	59,2	98,8	759	52,1	46
624	53,8	99,2	692	59,7	98,8	760	52,6	61
625	58,6	98,9	693	61,2	98,8	761	52,9	0
626	63,6	98,8	694	62,2	49,4	762	52,3	20,4
627	68,5	99,2	695	62,8	37,2	763	54,2	56,7
628	72,2	89,4	696	63,5	46,3	764	55,4	59,8
629	77,1	0	697	64,7	72,3	765	56,1	49,2
630	57,8	79,1	698	64,7	72,3	766	56,8	33,7
631	60,3	98,8	699	65,4	77,4	767	57,2	96
632	61,9	98,8	700	66,1	69,3	768	58,6	98,9
633	63,8	98,8	701	64,3	„m“	769	59,5	98,8
634	64,7	98,9	702	64,3	„m“	770	61,2	98,8
635	65,4	46,5	703	63	„m“	771	62,1	98,8
636	65,7	44,5	704	62,2	„m“	772	62,7	98,8
637	65,6	3,5	705	61,6	„m“	773	62,8	98,8
638	49,1	0	706	62,4	„m“	774	64	98,9
639	50,4	73,1	707	62,2	„m“	775	63,2	46,3
640	50,5	„m“	708	61	„m“	776	62,4	„m“
641	51	„m“	709	58,7	„m“	777	60,3	„m“
642	49,4	„m“	710	55,5	„m“	778	58,7	„m“
643	49,2	„m“	711	51,7	„m“	779	57,2	„m“
644	48,6	„m“	712	49,2	„m“	780	56,1	„m“
645	47,5	„m“	713	48,8	40,4	781	56	9,3
646	46,5	„m“	714	47,9	„m“	782	55,2	26,3
647	46	11,3	715	46,2	„m“	783	54,8	42,8
648	45,6	42,8	716	45,6	9,8	784	55,7	47,1
649	47,1	83	717	45,6	34,5	785	56,6	52,4
650	46,2	99,3	718	45,5	37,1	786	58	50,3
651	47,9	99,7	719	43,8	„m“	787	58,6	20,6
652	49,5	99,9	720	41,9	„m“	788	58,7	„m“
653	50,6	99,7	721	41,3	„m“	789	59,3	„m“
654	51	99,6	722	41,4	„m“	790	58,6	„m“
655	53	99,3	723	41,2	„m“	791	60,5	9,7
656	54,9	99,1	724	41,8	„m“	792	59,2	9,6
657	55,7	99	725	41,8	„m“	793	59,9	9,6
658	56	99	726	43,2	17,4	794	59,6	9,6
659	56,1	9,3	727	45	29	795	59,9	6,2
660	55,6	„m“	728	44,2	„m“	796	59,9	9,6
661	55,4	„m“	729	43,9	„m“	797	60,5	13,1
662	54,9	51,3	730	38	10,7	798	60,3	20,7

Zeit s	Normale Drehzahl %	Normales Drehmoment %	Zeit s	Normale Drehzahl %	Normales Drehmoment %	Zeit s	Normale Drehzahl %	Normales Drehmoment %
799	59,9	31	867	52,3	99,4	935	52,8	60,1
800	60,5	42	868	53	99,3	936	53,7	69,7
801	61,5	52,5	869	54,2	99,2	937	54	70,7
802	60,9	51,4	870	55,5	99,1	938	55,1	71,7
803	61,2	57,7	871	56,7	99	939	55,2	46
804	62,8	98,8	872	57,3	98,9	940	54,7	12,6
805	63,4	96,1	873	58	98,9	941	52,5	0
806	64,6	45,4	874	60,5	31,1	942	51,8	24,7
807	64,1	5	875	60,2	„m“	943	51,4	43,9
808	63	3,2	876	60,3	„m“	944	50,9	71,1
809	62,7	14,9	877	60,5	6,3	945	51,2	76,8
810	63,5	35,8	878	61,4	19,3	946	50,3	87,5
811	64,1	73,3	879	60,3	1,2	947	50,2	99,8
812	64,3	37,4	880	60,5	2,9	948	50,9	100
813	64,1	21	881	61,2	34,1	949	49,9	99,7
814	63,7	21	882	61,6	13,2	950	50,9	100
815	62,9	18	883	61,5	16,4	951	49,8	99,7
816	62,4	32,7	884	61,2	16,4	952	50,4	99,8
817	61,7	46,2	885	61,3	„m“	953	50,4	99,8
818	59,8	45,1	886	63,1	„m“	954	49,7	99,7
819	57,4	43,9	887	63,2	4,8	955	51	100
820	54,8	42,8	888	62,3	22,3	956	50,3	99,8
821	54,3	65,2	889	62	38,5	957	50,2	99,8
822	52,9	62,1	890	61,6	29,6	958	49,9	99,7
823	52,4	30,6	891	61,6	26,6	959	50,9	100
824	50,4	„m“	892	61,8	28,1	960	50	99,7
825	48,6	„m“	893	62	29,6	961	50,2	99,8
826	47,9	„m“	894	62	16,3	962	50,2	99,8
827	46,8	„m“	895	61,1	„m“	963	49,9	99,7
828	46,9	9,4	896	61,2	„m“	964	50,4	99,8
829	49,5	41,7	897	60,7	19,2	965	50,2	99,8
830	50,5	37,8	898	60,7	32,5	966	50,3	99,8
831	52,3	20,4	899	60,9	17,8	967	49,9	99,7
832	54,1	30,7	900	60,1	19,2	968	51,1	100
833	56,3	41,8	901	59,3	38,2	969	50,6	99,9
834	58,7	26,5	902	59,9	45	970	49,9	99,7
835	57,3	„m“	903	59,4	32,4	971	49,6	99,6
836	59	„m“	904	59,2	23,5	972	49,4	99,6
837	59,8	„m“	905	59,5	40,8	973	49	99,5
838	60,3	„m“	906	58,3	„m“	974	49,8	99,7
839	61,2	„m“	907	58,2	„m“	975	50,9	100
840	61,8	„m“	908	57,6	„m“	976	50,4	99,8
841	62,5	„m“	909	57,1	„m“	977	49,8	99,7
842	62,4	„m“	910	57	0,6	978	49,1	99,5
843	61,5	„m“	911	57	26,3	979	50,4	99,8
844	63,7	„m“	912	56,5	29,2	980	49,8	99,7
845	61,9	„m“	913	56,3	20,5	981	49,3	99,5
846	61,6	29,7	914	56,1	„m“	982	49,1	99,5
847	60,3	„m“	915	55,2	„m“	983	49,9	99,7
848	59,2	„m“	916	54,7	17,5	984	49,1	99,5
849	57,3	„m“	917	55,2	29,2	985	50,4	99,8
850	52,3	„m“	918	55,2	29,2	986	50,9	100
851	49,3	„m“	919	55,9	16	987	51,4	99,9
852	47,3	„m“	920	55,9	26,3	988	51,5	99,9
853	46,3	38,8	921	56,1	36,5	989	52,2	99,7
854	46,8	35,1	922	55,8	19	990	52,8	74,1
855	46,6	„m“	923	55,9	9,2	991	53,3	46
856	44,3	„m“	924	55,8	21,9	992	53,6	36,4
857	43,1	„m“	925	56,4	42,8	993	53,4	33,5
858	42,4	2,1	926	56,4	38	994	53,9	58,9
859	41,8	2,4	927	56,4	11	995	55,2	73,8
860	43,8	68,8	928	56,4	35,1	996	55,8	52,4
861	44,6	89,2	929	54	7,3	997	55,7	9,2
862	46	99,2	930	53,4	5,4	998	55,8	2,2
863	46,9	99,4	931	52,3	27,6	999	56,4	33,6
864	47,9	99,7	932	52,1	32	1000	55,4	„m“
865	50,2	99,8	933	52,3	33,4	1001	55,2	„m“
866	51,2	99,6	934	52,2	34,9	1002	55,8	26,3

Zeit s	Normale Drehzahl %	Normales Drehmoment %	Zeit s	Normale Drehzahl %	Normales Drehmoment %	Zeit s	Normale Drehzahl %	Normales Drehmoment %
1003	55,8	23,3	1071	42,5	„m“	1139	45,5	24,8
1004	56,4	50,2	1072	41	„m“	1140	44,8	73,8
1005	57,6	68,3	1073	39,9	„m“	1141	46,6	99
1006	58,8	90,2	1074	39,9	38,2	1142	46,3	98,9
1007	59,9	98,9	1075	40,1	48,1	1143	48,5	99,4
1008	62,3	98,8	1076	39,9	48	1144	49,9	99,7
1009	63,1	74,4	1077	39,4	59,3	1145	49,1	99,5
1010	63,7	49,4	1078	43,8	19,8	1146	49,1	99,5
1011	63,3	9,8	1079	52,9	0	1147	51	100
1012	48	0	1080	52,8	88,9	1148	51,5	99,9
1013	47,9	73,5	1081	53,4	99,5	1149	50,9	100
1014	49,9	99,7	1082	54,7	99,3	1150	51,6	99,9
1015	49,9	48,8	1083	56,3	99,1	1151	52,1	99,7
1016	49,6	2,3	1084	57,5	99	1152	50,9	100
1017	49,9	„m“	1085	59	98,9	1153	52,2	99,7
1018	49,3	„m“	1086	59,8	98,9	1154	51,5	98,3
1019	49,7	47,5	1087	60,1	98,9	1155	51,5	47,2
1020	49,1	„m“	1088	61,8	48,3	1156	50,8	78,4
1021	49,4	„m“	1089	61,8	55,6	1157	50,3	83
1022	48,3	„m“	1090	61,7	59,8	1158	50,3	31,7
1023	49,4	„m“	1091	62	55,6	1159	49,3	31,3
1024	48,5	„m“	1092	62,3	29,6	1160	48,8	21,5
1025	48,7	„m“	1093	62	19,3	1161	47,8	59,4
1026	48,7	„m“	1094	61,3	7,9	1162	48,1	77,1
1027	49,1	„m“	1095	61,1	19,2	1163	48,4	87,6
1028	49	„m“	1096	61,2	43	1164	49,6	87,5
1029	49,8	„m“	1097	61,1	59,7	1165	51	81,4
1030	48,7	„m“	1098	61,1	98,8	1166	51,6	66,7
1031	48,5	„m“	1099	61,3	98,8	1167	53,3	63,2
1032	49,3	31,3	1100	61,3	26,6	1168	55,2	62
1033	49,7	45,3	1101	60,4	„m“	1169	55,7	43,9
1034	48,3	44,5	1102	58,8	„m“	1170	56,4	30,7
1035	49,8	61	1103	57,7	„m“	1171	56,8	23,4
1036	49,4	64,3	1104	56	„m“	1172	57	„m“
1037	49,8	64,4	1105	54,7	„m“	1173	57,6	„m“
1038	50,5	65,6	1106	53,3	„m“	1174	56,9	„m“
1039	50,3	64,5	1107	52,6	23,2	1175	56,4	4
1040	51,2	82,9	1108	53,4	84,2	1176	57	23,4
1041	50,5	86	1109	53,9	99,4	1177	56,4	41,7
1042	50,6	89	1110	54,9	99,3	1178	57	49,2
1043	50,4	81,4	1111	55,8	99,2	1179	57,7	56,6
1044	49,9	49,9	1112	57,1	99	1180	58,6	56,6
1045	49,1	20,1	1113	56,5	99,1	1181	58,9	64
1046	47,9	24	1114	58,9	98,9	1182	59,4	68,2
1047	48,1	36,2	1115	58,7	98,9	1183	58,8	71,4
1048	47,5	34,5	1116	59,8	98,9	1184	60,1	71,3
1049	46,9	30,3	1117	61	98,8	1185	60,6	79,1
1050	47,7	53,5	1118	60,7	19,2	1186	60,7	83,3
1051	46,9	61,6	1119	59,4	„m“	1187	60,7	77,1
1052	46,5	73,6	1120	57,9	„m“	1188	60	73,5
1053	48	84,6	1121	57,6	„m“	1189	60,2	55,5
1054	47,2	87,7	1122	56,3	„m“	1190	59,7	54,4
1055	48,7	80	1123	55	„m“	1191	59,8	73,3
1056	48,7	50,4	1124	53,7	„m“	1192	59,8	77,9
1057	47,8	38,6	1125	52,1	„m“	1193	59,8	73,9
1058	48,8	63,1	1126	51,1	„m“	1194	60	76,5
1059	47,4	5	1127	49,7	25,8	1195	59,5	82,3
1060	47,3	47,4	1128	49,1	46,1	1196	59,9	82,8
1061	47,3	49,8	1129	48,7	46,9	1197	59,8	65,8
1062	46,9	23,9	1130	48,2	46,7	1198	59	48,6
1063	46,7	44,6	1131	48	70	1199	58,9	62,2
1064	46,8	65,2	1132	48	70	1200	59,1	70,4
1065	46,9	60,4	1133	47,2	67,6	1201	58,9	62,1
1066	46,7	61,5	1134	47,3	67,6	1202	58,4	67,4
1067	45,5	„m“	1135	46,6	74,7	1203	58,7	58,9
1068	45,5	„m“	1136	47,4	13	1204	58,3	57,7
1069	44,2	„m“	1137	46,3	„m“	1205	57,5	57,8
1070	43	„m“	1138	45,4	„m“	1206	57,2	57,6

Zeit s	Normale Drehzahl %	Normales Drehmoment %	Zeit s	Normale Drehzahl %	Normales Drehmoment %	Zeit s	Normale Drehzahl %	Normales Drehmoment %
1207	57,1	42,6	1275	60,6	8,2	1343	61,3	19,2
1208	57	70,1	1276	60,6	5,5	1344	61	9,3
1209	56,4	59,6	1277	61	14,3	1345	60,8	44,2
1210	56,7	39	1278	61	12	1346	60,9	55,3
1211	55,9	68,1	1279	61,3	34,2	1347	61,2	56
1212	56,3	79,1	1280	61,2	17,1	1348	60,9	60,1
1213	56,7	89,7	1281	61,5	15,7	1349	60,7	59,1
1214	56	89,4	1282	61	9,5	1350	60,9	56,8
1215	56	93,1	1283	61,1	9,2	1351	60,7	58,1
1216	56,4	93,1	1284	60,5	4,3	1352	59,6	78,4
1217	56,7	94,4	1285	60,2	7,8	1353	59,6	84,6
1218	56,9	94,8	1286	60,2	5,9	1354	59,4	66,6
1219	57	94,1	1287	60,2	5,3	1355	59,3	75,5
1220	57,7	94,3	1288	59,9	4,6	1356	58,9	49,6
1221	57,5	93,7	1289	59,4	21,5	1357	59,1	75,8
1222	58,4	93,2	1290	59,6	15,8	1358	59	77,6
1223	58,7	93,2	1291	59,3	10,1	1359	59	67,8
1224	58,2	93,7	1292	58,9	9,4	1360	59	56,7
1225	58,5	93,1	1293	58,8	9	1361	58,8	54,2
1226	58,8	86,2	1294	58,9	35,4	1362	58,9	59,6
1227	59	72,9	1295	58,9	30,7	1363	58,9	60,8
1228	58,2	59,9	1296	58,9	25,9	1364	59,3	56,1
1229	57,6	8,5	1297	58,7	22,9	1365	58,9	48,5
1230	57,1	47,6	1298	58,7	24,4	1366	59,3	42,9
1231	57,2	74,4	1299	59,3	61	1367	59,4	41,4
1232	57	79,1	1300	60,1	56	1368	59,6	38,9
1233	56,7	67,2	1301	60,5	50,6	1369	59,4	32,9
1234	56,8	69,1	1302	59,5	16,2	1370	59,3	30,6
1235	56,9	71,3	1303	59,7	50	1371	59,4	30
1236	57	77,3	1304	59,7	31,4	1372	59,4	25,3
1237	57,4	78,2	1305	60,1	43,1	1373	58,8	18,6
1238	57,3	70,6	1306	60,8	38,4	1374	59,1	18
1239	57,7	64	1307	60,9	40,2	1375	58,5	10,6
1240	57,5	55,6	1308	61,3	49,7	1376	58,8	10,5
1241	58,6	49,6	1309	61,8	45,9	1377	58,5	8,2
1242	58,2	41,1	1310	62	45,9	1378	58,7	13,7
1243	58,8	40,6	1311	62,2	45,8	1379	59,1	7,8
1244	58,3	21,1	1312	62,6	46,8	1380	59,1	6
1245	58,7	24,9	1313	62,7	44,3	1381	59,1	6
1246	59,1	24,8	1314	62,9	44,4	1382	59,4	13,1
1247	58,6	„m“	1315	63,1	43,7	1383	59,7	22,3
1248	58,8	„m“	1316	63,5	46,1	1384	60,7	10,5
1249	58,8	„m“	1317	63,6	40,7	1385	59,8	9,8
1250	58,7	„m“	1318	64,3	49,5	1386	60,2	8,8
1251	59,1	„m“	1319	63,7	27	1387	59,9	8,7
1252	59,1	„m“	1320	63,8	15	1388	61	9,1
1253	59,4	„m“	1321	63,6	18,7	1389	60,6	28,2
1254	60,6	2,6	1322	63,4	8,4	1390	60,6	22
1255	59,6	„m“	1323	63,2	8,7	1391	59,6	23,2
1256	60,1	„m“	1324	63,3	21,6	1392	59,6	19
1257	60,6	„m“	1325	62,9	19,7	1393	60,6	38,4
1258	59,6	4,1	1326	63	22,1	1394	59,8	41,6
1259	60,7	7,1	1327	63,1	20,3	1395	60	47,3
1260	60,5	„m“	1328	61,8	19,1	1396	60,5	55,4
1261	59,7	„m“	1329	61,6	17,1	1397	60,9	58,7
1262	59,6	„m“	1330	61	0	1398	61,3	37,9
1263	59,8	„m“	1331	61,2	22	1399	61,2	38,3
1264	59,6	4,9	1332	60,8	40,3	1400	61,4	58,7
1265	60,1	5,9	1333	61,1	34,3	1401	61,3	51,3
1266	59,9	6,1	1334	60,7	16,1	1402	61,4	71,1
1267	59,7	„m“	1335	60,6	16,6	1403	61,1	51
1268	59,6	„m“	1336	60,5	18,5	1404	61,5	56,6
1269	59,7	22	1337	60,6	29,8	1405	61	60,6
1270	59,8	10,3	1338	60,9	19,5	1406	61,1	75,4
1271	59,9	10	1339	60,9	22,3	1407	61,4	69,4
1272	60,6	6,2	1340	61,4	35,8	1408	61,6	69,9
1273	60,5	7,3	1341	61,3	42,9	1409	61,7	59,6
1274	60,2	14,8	1342	61,5	31	1410	61,8	54,8

Zeit s	Normale Drehzahl %	Normales Drehmoment %	Zeit s	Normale Drehzahl %	Normales Drehmoment %	Zeit s	Normale Drehzahl %	Normales Drehmoment %
1411	61,6	53,6	1479	60,7	26,7	1547	58,8	6,4
1412	61,3	53,5	1480	60,1	4,7	1548	58,7	5
1413	61,3	52,9	1481	59,9	0	1549	57,5	„m“
1414	61,2	54,1	1482	60,4	36,2	1550	57,4	„m“
1415	61,3	53,2	1483	60,7	32,5	1551	57,1	1,1
1416	61,2	52,2	1484	59,9	3,1	1552	57,1	0
1417	61,2	52,3	1485	59,7	„m“	1553	57	4,5
1418	61	48	1486	59,5	„m“	1554	57,1	3,7
1419	60,9	41,5	1487	59,2	„m“	1555	57,3	3,3
1420	61	32,2	1488	58,8	0,6	1556	57,3	16,8
1421	60,7	22	1489	58,7	„m“	1557	58,2	29,3
1422	60,7	23,3	1490	58,7	„m“	1558	58,7	12,5
1423	60,8	38,8	1491	57,9	„m“	1559	58,3	12,2
1424	61	40,7	1492	58,2	„m“	1560	58,6	12,7
1425	61	30,6	1493	57,6	„m“	1561	59	13,6
1426	61,3	62,6	1494	58,3	9,5	1562	59,8	21,9
1427	61,7	55,9	1495	57,2	6	1563	59,3	20,9
1428	62,3	43,4	1496	57,4	27,3	1564	59,7	19,2
1429	62,3	37,4	1497	58,3	59,9	1565	60,1	15,9
1430	62,3	35,7	1498	58,3	7,3	1566	60,7	16,7
1431	62,8	34,4	1499	58,8	21,7	1567	60,7	18,1
1432	62,8	31,5	1500	58,8	38,9	1568	60,7	40,6
1433	62,9	31,7	1501	59,4	26,2	1569	60,7	59,7
1434	62,9	29,9	1502	59,1	25,5	1570	61,1	66,8
1435	62,8	29,4	1503	59,1	26	1571	61,1	58,8
1436	62,7	28,7	1504	59	39,1	1572	60,8	64,7
1437	61,5	14,7	1505	59,5	52,3	1573	60,1	63,6
1438	61,9	17,2	1506	59,4	31	1574	60,7	83,2
1439	61,5	6,1	1507	59,4	27	1575	60,4	82,2
1440	61	9,9	1508	59,4	29,8	1576	60	80,5
1441	60,9	4,8	1509	59,4	23,1	1577	59,9	78,7
1442	60,6	11,1	1510	58,9	16	1578	60,8	67,9
1443	60,3	6,9	1511	59	31,5	1579	60,4	57,7
1444	60,8	7	1512	58,8	25,9	1580	60,2	60,6
1445	60,2	9,2	1513	58,9	40,2	1581	59,6	72,7
1446	60,5	21,7	1514	58,8	28,4	1582	59,9	73,6
1447	60,2	22,4	1515	58,9	38,9	1583	59,8	74,1
1448	60,7	31,6	1516	59,1	35,3	1584	59,6	84,6
1449	60,9	28,9	1517	58,8	30,3	1585	59,4	76,1
1450	59,6	21,7	1518	59	19	1586	60,1	76,9
1451	60,2	18	1519	58,7	3	1587	59,5	84,6
1452	59,5	16,7	1520	57,9	0	1588	59,8	77,5
1453	59,8	15,7	1521	58	2,4	1589	60,6	67,9
1454	59,6	15,7	1522	57,1	„m“	1590	59,3	47,3
1455	59,3	15,7	1523	56,7	„m“	1591	59,3	43,1
1456	59	7,5	1524	56,7	5,3	1592	59,4	38,3
1457	58,8	7,1	1525	56,6	2,1	1593	58,7	38,2
1458	58,7	16,5	1526	56,8	„m“	1594	58,8	39,2
1459	59,2	50,7	1527	56,3	„m“	1595	59,1	67,9
1460	59,7	60,2	1528	56,3	„m“	1596	59,7	60,5
1461	60,4	44	1529	56	„m“	1597	59,5	32,9
1462	60,2	35,3	1530	56,7	„m“	1598	59,6	20
1463	60,4	17,1	1531	56,6	3,8	1599	59,6	34,4
1464	59,9	13,5	1532	56,9	„m“	1600	59,4	23,9
1465	59,9	12,8	1533	56,9	„m“	1601	59,6	15,7
1466	59,6	14,8	1534	57,4	„m“	1602	59,9	41
1467	59,4	15,9	1535	57,4	„m“	1603	60,5	26,3
1468	59,4	22	1536	58,3	13,9	1604	59,6	14
1469	60,4	38,4	1537	58,5	„m“	1605	59,7	21,2
1470	59,5	38,8	1538	59,1	„m“	1606	60,9	19,6
1471	59,3	31,9	1539	59,4	„m“	1607	60,1	34,3
1472	60,9	40,8	1540	59,6	„m“	1608	59,9	27
1473	60,7	39	1541	59,5	„m“	1609	60,8	25,6
1474	60,9	30,1	1542	59,6	0,5	1610	60,6	26,3
1475	61	29,3	1543	59,3	9,2	1611	60,9	26,1
1476	60,6	28,4	1544	59,4	11,2	1612	61,1	38
1477	60,9	36,3	1545	59,1	26,8	1613	61,2	31,6
1478	60,8	30,5	1546	59	11,7	1614	61,4	30,6

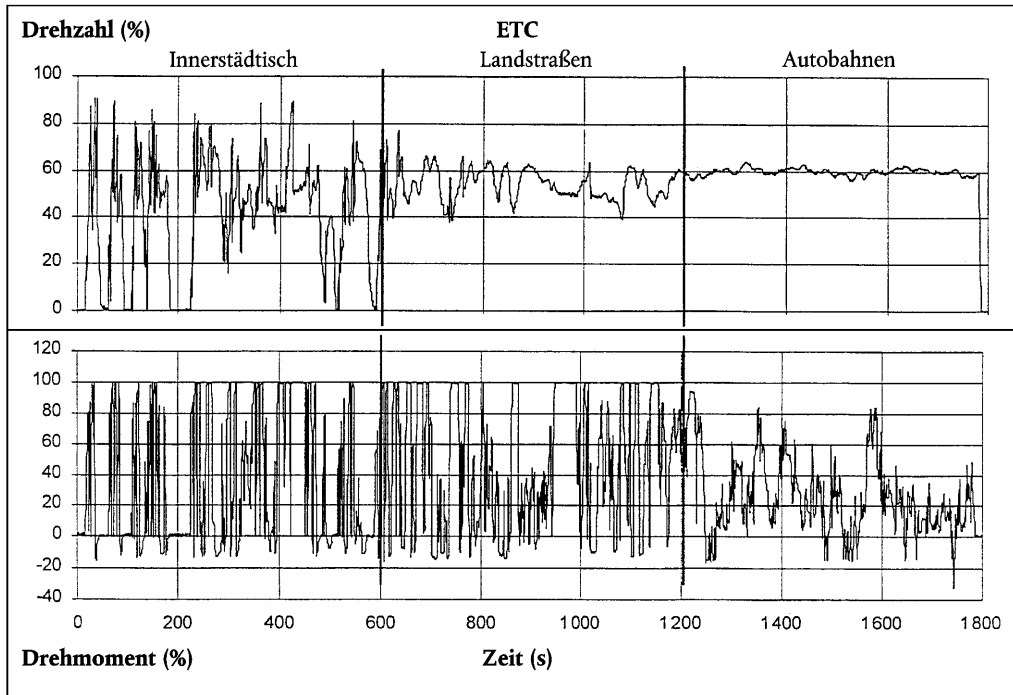
Zeit s	Normale Drehzahl %	Normales Drehmoment %	Zeit s	Normale Drehzahl %	Normales Drehmoment %	Zeit s	Normale Drehzahl %	Normales Drehmoment %
1615	61,7	29,6	1677	60,6	6,7	1739	60,9	„m“
1616	61,5	28,8	1678	60,6	12,8	1740	60,8	4,8
1617	61,7	27,8	1679	60,7	11,9	1741	59,9	„m“
1618	62,2	20,3	1680	60,6	12,4	1742	59,8	„m“
1619	61,4	19,6	1681	60,1	12,4	1743	59,1	„m“
1620	61,8	19,7	1682	60,5	12	1744	58,8	„m“
1621	61,8	18,7	1683	60,4	11,8	1745	58,8	„m“
1622	61,6	17,7	1684	59,9	12,4	1746	58,2	„m“
1623	61,7	8,7	1685	59,6	12,4	1747	58,5	14,3
1624	61,7	1,4	1686	59,6	9,1	1748	57,5	4,4
1625	61,7	5,9	1687	59,9	0	1749	57,9	0
1626	61,2	8,1	1688	59,9	20,4	1750	57,8	20,9
1627	61,9	45,8	1689	59,8	4,4	1751	58,3	9,2
1628	61,4	31,5	1690	59,4	3,1	1752	57,8	8,2
1629	61,7	22,3	1691	59,5	26,3	1753	57,5	15,3
1630	62,4	21,7	1692	59,6	20,1	1754	58,4	38
1631	62,8	21,9	1693	59,4	35	1755	58,1	15,4
1632	62,2	22,2	1694	60,9	22,1	1756	58,8	11,8
1633	62,5	31	1695	60,5	12,2	1757	58,3	8,1
1634	62,3	31,3	1696	60,1	11	1758	58,3	5,5
1635	62,6	31,7	1697	60,1	8,2	1759	59	4,1
1636	62,3	22,8	1698	60,5	6,7	1760	58,2	4,9
1637	62,7	12,6	1699	60	5,1	1761	57,9	10,1
1638	62,2	15,2	1700	60	5,1	1762	58,5	7,5
1639	61,9	32,6	1701	60	9	1763	57,4	7
1640	62,5	23,1	1702	60,1	5,7	1764	58,2	6,7
1641	61,7	19,4	1703	59,9	8,5	1765	58,2	6,6
1642	61,7	10,8	1704	59,4	6	1766	57,3	17,3
1643	61,6	10,2	1705	59,5	5,5	1767	58	11,4
1644	61,4	„m“	1706	59,5	14,2	1768	57,5	47,4
1645	60,8	„m“	1707	59,5	6,2	1769	57,4	28,8
1646	60,7	„m“	1708	59,4	10,3	1770	58,8	24,3
1647	61	12,4	1709	59,6	13,8	1771	57,7	25,5
1648	60,4	5,3	1710	59,5	13,9	1772	58,4	35,5
1649	61	13,1	1711	60,1	18,9	1773	58,4	29,3
1650	60,7	29,6	1712	59,4	13,1	1774	59	33,8
1651	60,5	28,9	1713	59,8	5,4	1775	59	18,7
1652	60,8	27,1	1714	59,9	2,9	1776	58,8	9,8
1653	61,2	27,3	1715	60,1	7,1	1777	58,8	23,9
1654	60,9	20,6	1716	59,6	12	1778	59,1	48,2
1655	61,1	13,9	1717	59,6	4,9	1779	59,4	37,2
1656	60,7	13,4	1718	59,4	22,7	1780	59,6	29,1
1657	61,3	26,1	1719	59,6	22	1781	50	25
1658	60,9	23,7	1720	60,1	17,4	1782	40	20
1659	61,4	32,1	1721	60,2	16,6	1783	30	15
1660	61,7	33,5	1722	59,4	28,6	1784	20	10
1661	61,8	34,1	1723	60,3	22,4	1785	10	5
1662	61,7	17	1724	59,9	20	1786	0	0
1663	61,7	2,5	1725	60,2	18,6	1787	0	0
1664	61,5	5,9	1726	60,3	11,9	1788	0	0
1665	61,3	14,9	1727	60,4	11,6	1789	0	0
1666	61,5	17,2	1728	60,6	10,6	1790	0	0
1667	61,1	„m“	1729	60,8	16	1791	0	0
1668	61,4	„m“	1730	60,9	17	1792	0	0
1669	61,4	8,8	1731	60,9	16,1	1793	0	0
1670	61,3	8,8	1732	60,7	11,4	1794	0	0
1671	61	18	1733	60,9	11,3	1795	0	0
1672	61,5	13	1734	61,1	11,2	1796	0	0
1673	61	3,7	1735	61,1	25,6	1797	0	0
1674	60,9	3,1	1736	61	14,6	1798	0	0
1675	60,9	4,7	1737	61	10,4	1799	0	0
1676	60,6	4,1	1738	60,6	„m“	1800	0	0

„m“ = Motorantrieb.

Abbildung 5 zeigt eine grafische Darstellung des ETC-Ablaufplans für den Leistungsprüfstand.

Abbildung 5

ETC-Ablaufplan für den Leistungsprüfstand



Anlage 4

MESS- UND PROBENAHMEVERFAHREN

1. EINLEITUNG

Die gasförmigen Schadstoffe, Partikelbestandteile sowie der Rauch, die von dem zur Prüfung vorgeführten Motor emittiert werden, sind mit den in Anhang V beschriebenen Methoden zu messen. Die Beschreibung dieser Methoden in Anhang V umfasst auch eine Darstellung der empfohlenen Analyseysteme für die gasförmigen Emissionen (Abschnitt 1) und der empfohlenen Partikelverdünnungs- und -probenahmesysteme (Abschnitt 2) sowie der empfohlenen Trübungsmesser für die Rauchgasmessung (Abschnitt 3).

Beim ESC sind die gasförmigen Bestandteile im unverdünnten Abgas zu bestimmen. Wahlweise können sie im verdünnten Abgas bestimmt werden, wenn ein Vollstromverdünnungssystem für die Partikelbestimmung verwendet wird. Die Partikel sind entweder mit einem Teilstrom- oder mit einem Vollstromverdünnungssystem zu bestimmen.

Beim ETC darf für die Bestimmung der gasförmigen Bestandteile und der Partikel nur ein Vollstromverdünnungssystem verwendet werden, das als Bezugssystem gilt. Der Technische Dienst kann jedoch ein Teilstromverdünnungssystem genehmigen, wenn dessen Gleichwertigkeit nach Anhang I Abschnitt 6.2 nachgewiesen wurde und wenn dem Technischen Dienst eine ausführliche Beschreibung der Verfahren für die Auswertung der Daten und die Berechnung vorgelegt wird.

2. MOTORPRÜFSTAND UND AUSSTATTUNG DER PRÜFZELLE

Für die Emissionsprüfungen an Motoren auf Motorprüfständen ist folgende technische Ausstattung zu verwenden.

2.1. **Motorprüfstand**

Es ist ein Motorprüfstand zu verwenden, der entsprechende Eigenschaften aufweist, um die in den Anlagen 1 und 2 zu diesem Anhang beschriebenen Prüfzyklen durchzuführen. Die Anzeigegenauigkeit des Systems zur Messung der Drehzahl muss $\pm 2\%$ betragen. Das System zur Messung des Drehmoments muss bei $> 20\%$ des Skalenendwerts eine Anzeigegenauigkeit von $\pm 3\%$, bei $\leq 20\%$ des Skalenendwerts eine Genauigkeit von $\pm 0,6\%$ des Skalenendwerts aufweisen.

2.2. **Sonstige Instrumente**

Die Messinstrumente für Kraftstoffverbrauch, Luftverbrauch, Kühl- und Schmiermitteltemperatur, Abgasgedruck und Unterdruck im Einlasskrümmer, Abgastemperatur, Ansauglufttemperatur, atmosphärischen Druck, Luftfeuchtigkeit und Kraftstofftemperatur sind nach Vorschrift zu verwenden. Diese Instrumente müssen den Anforderungen in Tabelle 8 entsprechen:

Tabelle 8

Genauigkeit der Messinstrumente

Messinstrument	Genauigkeit
Kraftstoffverbrauch	$\pm 2\%$ des Höchstwertes des Motors
Luftverbrauch	$\pm 2\%$ des Höchstwertes des Motors
Temperaturen ≤ 600 K (327 °C)	± 2 K absolut
Temperaturen > 600 K (327 °C)	$\pm 1\%$ Anzeigegenauigkeit
Atmosphärischer Druck	$\pm 0,1$ kPa absolut
Abgasdruck	$\pm 0,2$ kPa absolut
Ansaugunterdruck	$\pm 0,05$ kPa absolut
Sonstige Druckwerte	$\pm 0,1$ kPa absolut
Relative Luftfeuchtigkeit	$\pm 3\%$ absolut
Absolute Luftfeuchtigkeit	$\pm 5\%$ Anzeigegenauigkeit

2.3. **Abgasdurchsatz**

Zur Berechnung der Emissionen im Rohabgas muss der Abgasdurchsatz bekannt sein (siehe Anlage 1 Abschnitt 4.4). Der Abgasdurchsatz ist nach einer der folgenden beiden Methoden zu ermitteln:

- a) direkte Messung des Abgasdurchsatzes durch eine Durchflussdüse oder ein gleichwertiges Messsystem;
- b) Messung des Luftdurchsatzes und des Kraftstoffdurchsatzes mittels geeigneter Messsysteme und Berechnung des Abgasdurchsatzes nach folgender Gleichung:

$$G_{\text{EXHW}} = G_{\text{AIRW}} + G_{\text{FUEL}} \text{ (für feuchte Abgasmasse)}$$

Die Anzeigenauigkeit bei der Bestimmung des Abgasdurchsatzes muss mindestens $\pm 2,5\%$ betragen.

2.4. **Durchsatz des verdünnten Abgases**

Zur Berechnung der Emissionen im verdünnten Abgas mit Hilfe eines Vollstromverdünnungssystems (bei ETC vorgeschrieben) muss der Durchsatz des verdünnten Abgases bekannt sein (siehe Anlage 2 Abschnitt 4.3). Der gesamte Massendurchsatz des verdünnten Abgases (G_{TOTW}) oder die Gesamtmasse des verdünnten Abgases während des Prüfzyklus (M_{TOTW}) sind mittels PDP oder CFV (Anhang V Abschnitt 2.3.1) zu messen. Die Anzeigenauigkeit muss mindestens $\pm 2\%$ betragen und ist entsprechend den Bestimmungen von Anhang III Anlage 5 Abschnitt 2.4 zu bestimmen.

3. BESTIMMUNG DER GASFÖRMIGEN BESTANDTEILE

3.1. **Allgemeine Vorschriften für Analysegeräte**

Die Analysegeräte müssen einen Messbereich haben, der den Anforderungen an die Genauigkeit bei der Messung der Konzentrationen der Abgasbestandteile entspricht (Abschnitt 3.1.1). Es wird empfohlen, die Analysegeräte so zu betreiben, dass die gemessene Konzentration zwischen 15 % und 100 % des Skalenendwerts liegt.

Werden Ablesesysteme (Computer, Datenlogger) verwendet, die unterhalb von 15 % des Skalenendwerts ein ausreichendes Maß an Genauigkeit und Auflösung gewährleisten, sind auch Messungen unter 15 % des Skalenendwerts zulässig. In diesem Fall müssen zusätzliche Kalibrierungen an mindestens vier von Null verschiedenen, nominell in gleichem Abstand befindlichen Punkten vorgenommen werden, um die Genauigkeit der Kalibrierkurven zu gewährleisten (Anhang III Anlage 5 Abschnitt 1.5.5.2).

Die elektromagnetische Verträglichkeit (EMV) der Geräte muss so ausgelegt sein, dass zusätzliche Fehler weitestgehend ausgeschlossen sind.

3.1.1. *Messfehler*

Der gesamte Messfehler einschließlich der Querempfindlichkeit gegenüber anderen Gasen (siehe Anhang III Anlage 5 Abschnitt 1.9) darf hinsichtlich der Anzeigenauigkeit $\pm 5\%$ bzw. in Bezug auf den Skalenendwert $\pm 3,5\%$ nicht überschreiten, wobei der jeweils kleinere Wert gilt. Bei Konzentrationen unter 100 ppm darf der Messfehler ± 4 ppm nicht überschreiten.

3.1.2. *Wiederholbarkeit*

Die Wiederholbarkeit, definiert als das 2,5fache der Standardabweichung zehn wiederholter Ansprechreaktionen auf ein bestimmtes Kalibriergas, darf für die verwendeten Messbereiche über 155 ppm (oder ppm C) höchstens $\pm 1\%$ der Skalenendkonzentration und für die verwendeten Messbereiche unter 155 ppm (oder ppm C) höchstens $\pm 2\%$ betragen.

3.1.3. *Rauschen*

Das Peak-to-Peak-Ansprechen der Analysatoren auf Null- und Kalibriergase darf während eines Zeitraums von zehn Sekunden 2 % des Skalenendwerts bei allen verwendeten Bereichen nicht überschreiten.

3.1.4. *Nullpunktdrift*

Die Nullpunktdrift während eines Zeitraums von einer Stunde muss weniger als 2 % des Skalenendwerts beim niedrigsten verwendeten Bereich betragen. Der Nullpunkt wird als mittleres Ansprechen (einschließlich Rauschen) auf ein Nullgas in einem Zeitabschnitt von 30 Sekunden definiert.

3.1.5. *Messbereichsdrift*

Die Messbereichsdrift während eines Zeitraums von einer Stunde muss weniger als 2 % des Skalenendwerts beim niedrigsten verwendeten Bereich betragen. Als Messbereich wird die Differenz zwischen Kalibrierausschlag und Nullpunktwert definiert. Der Messbereichskalibrierausschlag wird definiert als mittlerer Ausschlag (einschließlich Rauschen) auf ein Messbereichskalibriergas in einem Zeitabschnitt von 30 Sekunden.

3.2. **Gastrocknung**

Das wahlweise zu verwendende Gastrocknungsgerät muss die Konzentration der gemessenen Gase so gering wie möglich beeinflussen. Die Anwendung chemischer Trockner zur Entfernung von Wasser aus der Probe ist nicht zulässig.

3.3. **Analysegeräte**

Die bei der Messung anzuwendenden Grundsätze werden in den Abschnitten 3.3.1 bis 3.3.4 beschrieben. Eine ausführliche Darstellung der Messsysteme ist in Anhang V enthalten. Die zu messenden Gase sind mit den nachfolgend aufgeführten Geräten zu analysieren. Bei nichtlinearen Analysatoren ist die Verwendung von Linearisierungsschaltkreisen zulässig.

3.3.1. *Kohlenmonoxid-(CO-)Analyse*

Der Kohlenmonoxidanalysator muss ein nichtdispersiver Infrarotabsorptionsanalysator (NDIR) sein.

3.3.2. *Kohlendioxid-(CO₂-)Analyse*

Der Kohlendioxidanalysator muss ein nichtdispersiver Infrarotabsorptionsanalysator (NDIR) sein.

3.3.3. *Kohlenwasserstoff-(HC-)Analyse*

Bei Dieselmotoren muss der Kohlenwasserstoffanalysator ein beheizter Flammenionisationsdetektor (HFID) mit Detektor, Ventilen, Rohrleitungen usw. sein, der so zu beheizen ist, dass die Gastemperatur auf $463 \text{ K} \pm 10 \text{ K}$ ($190 \pm 10 \text{ °C}$) gehalten wird. Bei NG-betriebenen und LPG-betriebenen Gasmotoren kann der Kohlenwasserstoffanalysator in Abhängigkeit von der verwendeten Methode ein nichtbeheizter Flammenionisationsdetektor (FID) sein (siehe Anhang V Abschnitt 1.3).

3.3.4. *Nichtmethan-Kohlenwasserstoff-(NMHC-)Analyse (nur für NG-betriebene Gasmotoren)*

Nichtmethan-Kohlenwasserstoff-(NMHC)-Analyse (nur für NG-betriebene Gasmotoren)

3.3.4.1. Gaschromatografische (GC-)Methode

Zur Bestimmung der Nichtmethan-Kohlenwasserstoffe ist das mit einem bei 423 K (150 °C) konditionierten Gaschromatografen (GC) analysierte Methan von den nach Abschnitt 3.3.3 gemessenen Kohlenwasserstoffen zu subtrahieren.

3.3.4.2. Nicht-Methan-Cutter-(NMC-)Methode

Die Bestimmung der Nichtmethanfraktion erfolgt mittels eines beheizten, mit einem FID in Reihe angeordneten NMC gemäß Abschnitt 3.3.3, indem das Methan von den Kohlenstoffen subtrahiert wird.

3.3.5. *Stickoxid-(NO_x-)Analyse*

Der Stickoxidanalysator muss ein Chemilumineszenzdetektor (CLD) oder beheizter Chemilumineszenzdetektor (HCLD) mit einem NO₂/NO-Konverter sein, wenn die Messung im trockenen Bezugszustand erfolgt. Bei Messung im feuchten Bezugszustand ist ein auf über 328 K (55 °C) gehaltener HCLD mit Konverter zu verwenden, vorausgesetzt, die Prüfung auf Wasserdampf-Querempfindlichkeit (siehe Anhang III Anlage 5 Abschnitt 1.9.2.2) ist erfüllt.

3.4. Probenahme von Emissionen gasförmiger Schadstoffe

3.4.1. Rohabgas (nur ESC)

Die Probenahmesonden für gasförmige Emissionen müssen so angebracht sein, dass sie mindestens 0,5 m oder um das Dreifache des Durchmessers des Auspuffrohrs (je nachdem, welcher Wert höher ist) oberhalb vom Austritt der Auspuffanlage – soweit zutreffend – entfernt sind und sich so nahe am Motor befinden, dass eine Abgastemperatur vom mindestens 343 K (70 °C) an der Sonde gewährleistet ist.

Bei einem Mehrzylindermotor mit einem verzweigten Auspuffkrümmer muss der Einlass der Sonde so weit in Strömungsrichtung entfernt sein, dass die Probe für die durchschnittlichen Abgasemissionen aus allen Zylindern repräsentativ ist. Bei einem Mehrzylindermotor mit einzelnen Gruppen von Auspuffkrümmern, wie z.B. bei einem V-Motor, sind die Entnahme individueller Proben von jeder Gruppe und die Mittelwertbildung für die Abgasemission zulässig. Es können auch andere Methoden angewandt werden, die den obigen Methoden nachweislich entsprechen. Bei der Berechnung der Abgasemissionen ist der gesamte Abgasmassendurchsatz des Motors zugrunde zu legen.

Ist der Motor mit einer Anlage zur Abgasnachbehandlung versehen, so muss die Abgasprobe hinter dieser Anlage entnommen werden.

3.4.2. Verdünntes Abgas (beim ETC vorgeschrieben, beim ESC wahlfrei)

Das Auspuffrohr zwischen dem Motor und dem Vollstromverdünnungssystem muss den Bestimmungen von Anhang V Abschnitt 2.3.1, EP, entsprechen.

Die Sonde(n) für die Entnahme der gasförmigen Emissionen muss (müssen) im Verdünnungstunnel an einer Stelle angebracht sein, wo Verdünnungsluft und Abgas gut vermischt sind, und sich nahe der Partikel-Probenahmesonde befinden.

Beim ETC kann die Probenahme nach zwei Methoden erfolgen:

- die Schadstoffproben werden über den gesamten Zyklus hinweg in einen Probenahmebeutel geleitet und nach Abschluss der Prüfung gemessen;
- die Schadstoffproben werden über den gesamten Zyklus hinweg fortlaufend entnommen und integriert; für HC und NO_x ist diese Methode vorgeschrieben.

4. PARTIKELBESTIMMUNG

Die Bestimmung der Partikel erfordert ein Verdünnungssystem. Die Verdünnung kann mit einem Teilstrom- (nur ESC) oder Vollstromverdünnungssystem (bei ETC vorgeschrieben) erfolgen. Die Durchflussleistung des Verdünnungssystems muss so groß sein, dass keine Wasserkondensation im Verdünnungs- und Probenahmesystem auftritt und dass die Temperatur des verdünnten Abgases unmittelbar oberhalb der Filterhalter auf oder unter 325 K (52 °C) gehalten werden kann. Bei hoher Luftfeuchtigkeit ist es zulässig, die Verdünnungsluft vor Eintritt in das Verdünnungssystem zu entfeuchten. Die Temperatur der Verdünnungsluft muss 298 K ± 5 K (25 °C ± 5 °C) betragen. Bei einer Umgebungstemperatur von weniger als 293 K (20 °C) wird ein Vorheizen der Verdünnungsluft über den Temperaturgrenzwert von 303 K (30 °C) hinaus empfohlen. Jedoch darf die Temperatur der Verdünnungsluft vor der Einleitung des Abgases in den Verdünnungstunnel 325 K (52 °C) nicht überschreiten.

Das Teilstromverdünnungssystem muss so beschaffen sein, dass eine Teilung des Abgasstroms erfolgt, wobei der kleinere Teil mit Luft verdünnt und anschließend zur Partikelmessung verwendet wird. Demzufolge ist eine sehr genaue Bestimmung des Verdünnungsverhältnisses erforderlich. Es können verschiedene Teilungsmethoden verwendet werden, wobei die Art der Teilung wesentlichen Einfluss auf die zu verwendenden Probenahmegeräte und -verfahren hat (Anhang V Abschnitt 2.2). Die Partikel-Probenahmesonde muss in der Nähe der Probenahmesonde für die gasförmigen Emissionen sowie entsprechend Abschnitt 3.4.1 angebracht sein.

Zur Bestimmung der Partikelmasse werden ein Partikel-Probenahmesystem, Partikel-Probenahmefilter, eine Mikrogramm-Waage und eine Wägekammer mit kontrollierter Temperatur und Luftfeuchtigkeit benötigt.

Bei der Partikel-Probenahme ist die Einzelfiltermethode anzuwenden, bei der für alle Prüfphasen des Prüfzyklus ein Filterpaar verwendet wird (siehe Abschnitt 4.1.3). Bei der ESC-Prüfung muss während der Probenahmephase der Prüfung stark auf die Sammelzeiten und die Durchsätze geachtet werden.

4.1. **Partikel-Probenahmefilter**

4.1.1. *Spezifikation der Filter*

Es werden fluorkohlenstoffbeschichtete Glasfaserfilter oder Fluorkohlenstoffmembranfilter benötigt. Bei allen Filtertypen muss der Abscheidegrad von 0,3 µm DOP (Dioctylphthalat) bei einer Anströmgeschwindigkeit des Gases zwischen 35 und 80 cm/s mindestens 95 % betragen.

4.1.2. *Filtergröße*

Die Partikelfilter müssen einen Minstdurchmesser von 47 mm haben (37 mm wirksamer Durchmesser). Filter mit größerem Durchmesser sind zulässig (Abschnitt 4.1.5).

4.1.3. *Haupt- und Nachfilter*

Die verdünnten Abgase werden während der Prüffolge durch ein hintereinander angeordnetes Filterpaar (Hauptfilter und Nachfilter) geleitet. Das Nachfilter darf nicht weiter als 100 mm hinter dem Hauptfilter liegen und dieses nicht berühren. Die Filter können getrennt oder paarweise — die beaufschlagten Seiten einander zugekehrt — gewogen werden.

4.1.4. *Filteranströmgeschwindigkeit*

Es muss eine Gasanströmgeschwindigkeit durch das Filter von 35 bis 80 cm/s erreicht werden. Die Steigerung des Druckabfalls zwischen Beginn und Ende der Prüfung darf 25 kPa nicht überschreiten.

4.1.5. *Filterbeladung*

Die empfohlene minimale Filterbeladung beträgt 0,5 mg/1 075 mm² wirksamer Filterbereich. Die Werte für die gebräuchlichsten Filtergrößen sind in Tabelle 9 enthalten.

Tabelle 9

Empfohlene Filterbeladung

Filterdurchmesser (mm)	Empfohlener Durchmesser des wirksamen Filterbereichs (mm)	Empfohlene minimale Filterbeladung (mg)
47	37	0,5
70	60	1,3
90	80	2,3
110	100	3,6

4.2. **Spezifikation der Wägekammer und der Analysenwaage**

4.2.1. *Bedingungen für die Wägekammer*

Die Temperatur der Kammer (oder des Raumes), in der (dem) die Partikelfilter konditioniert und gewogen werden, ist während der gesamten Dauer des Konditionierungs- und Wägevorgangs auf 295 K ± 3 K (22 °C ± 3 °C) zu halten. Die Luftfeuchtigkeit ist auf einem Taupunkt von 282,5 K ± 3 K (9,5 °C ± 3 °C) und auf einer relativen Feuchtigkeit von 45 ± 8 % zu halten.

4.2.2. *Vergleichsfilterwägung*

Die Umgebungsluft der Wägekammer (oder des Wägeraums) muss frei von jeglichen Schmutzstoffen (beispielsweise Staub) sein, die sich während der Stabilisierung der Partikelfilter auf diesen absetzen könnten. Störungen der in Abschnitt 4.2.1 dargelegten Spezifikationen für den Wägeraum sind zulässig, wenn ihre Dauer 30 Minuten nicht überschreitet. Der Wägeraum soll den vorgeschriebenen Spezifikationen entsprechen, ehe das Personal ihn betritt. Wenigstens zwei unbenutzte Vergleichsfilter oder Vergleichsfilterpaare sind vorzugsweise gleichzeitig mit den Probenahmefiltern (oder Filterpaaren) zu wiegen, höchstens jedoch in einem Abstand von vier Stunden zu diesen. Die Vergleichsfilter müssen dieselbe Größe haben und aus demselben Material bestehen wie die Probenahmefilter.

Wenn sich das Durchschnittsgewicht der Vergleichsfilter(-paare) zwischen den Wägungen der Probenahmefilter um mehr als $\pm 5\%$ ($\pm 7,5\%$ je Filterpaar) der empfohlenen minimalen Filterbelastung (Abschnitt 4.1.5) ändert, sind alle Probenahmefilter zu entfernen, und die Abgasemissionsprüfung ist zu wiederholen.

Wenn die in Abschnitt 4.2.1 angegebenen Stabilitätskriterien für den Wägeraum nicht erfüllt sind, aber bei der Wägung des Vergleichsfilters (-filterpaares) die obigen Kriterien eingehalten wurden, kann der Motorenhersteller entweder die ermittelten Gewichte der Probenahmefilter anerkennen oder die Prüfungen für ungültig erklären, wobei das Kontrollsystem des Wägeraums zu justieren und die Prüfung zu wiederholen ist.

4.2.3. *Analysenwaage*

Die zur Bestimmung der Gewichte sämtlicher Filter benutzte Analysenwaage muss eine Genauigkeit (Standardabweichung) von $20\ \mu\text{g}$ und eine Auflösung von $10\ \mu\text{g}$ (1 Stelle = $10\ \mu\text{g}$) haben. Bei Filtern mit einem Durchmesser von weniger als $70\ \text{mm}$ sind eine Genauigkeit und Auflösung von $2\ \mu\text{g}$ bzw. $1\ \mu\text{g}$ erforderlich.

4.3. **Zusatzbestimmungen für die Partikelmessung**

Alle mit den Rohabgasen oder verdünnten Abgasen in Berührung kommenden Teile des Verdünnungssystems und des Probenahmesystems vom Auspuffrohr bis zum Filterhalter sind so auszulegen, dass die Ablagerung der Partikel darauf und die Veränderung der Partikel so gering wie möglich gehalten werden. Alle Teile müssen aus elektrisch leitendem Material bestehen, das mit den Bestandteilen der Abgase nicht reagiert; es muss zur Vermeidung elektrostatischer Effekte geerdet sein.

5. RAUCHMESSUNG

Im folgenden Abschnitt werden die Spezifikationen für die vorgeschriebenen und die fakultativ einsetzbaren Prüfgeräte beschrieben, die für die ELR-Prüfung zu verwenden sind. Zur Rauchmessung ist ein Trübungsmesser zu verwenden, der über einen Anzeigemodus für die Trübung und den Lichtabsorptionskoeffizienten verfügt. Die Trübungsanzeige ist nur zur Kalibrierung und zur Überprüfung des Trübungsmessers zu verwenden. Die Messung der Rauchwerte im Prüfzyklus erfolgt im Anzeigemodus des Lichtabsorptionskoeffizienten.

5.1. **Allgemeine Vorschriften**

Bei der ELR-Prüfung ist die Anwendung eines Systems zur Rauchgasmessung und Datenverarbeitung vorgeschrieben, das aus drei funktionellen Einheiten besteht. Diese Einheiten können zu einem einzigen Bauteil vereint oder miteinander zu einem System verbunden werden. Es handelt sich um folgende drei Einheiten:

- einen Trübungsmesser, der den Spezifikationen von Anhang V Abschnitt 3 entspricht;
- eine Datenverarbeitungseinheit, die die in Anhang III, Anlage 1 Abschnitt 6 beschriebenen Funktionen ausführen kann;
- einen Drucker und/oder ein elektronisches Speichermedium zur Aufzeichnung und Ausgabe der benötigten Rauchwerte nach Anhang III Anlage 1 Abschnitt 6.3.

5.2. **Spezifische Vorschriften**

5.2.1. *Linearität*

Die Linearität muss $\pm 2\%$ Trübung betragen.

5.2.2. *Nullpunktdrift*

Die Nullpunktdrift während eines Zeitraums von einer Stunde darf $\pm 1\%$ Trübung nicht überschreiten.

5.2.3. *Anzeige und Messbereich des Trübungsmessers*

Bei Anzeige der Trübung muss der Messbereich $0\text{—}100\%$ Trübung und die Anzeigenauigkeit $0,1\%$ Trübung betragen. Bei Anzeige des Lichtabsorptionskoeffizienten muss der Messbereich $0\text{—}30\ \text{m}^{-1}$ Lichtabsorptionskoeffizient und die Anzeigenauigkeit $0,01\ \text{m}^{-1}$ Lichtabsorptionskoeffizient betragen.

5.2.4. *Ansprechzeit der Instrumente*

Die physikalische Ansprechzeit des Trübungsmessers darf 0,2 s nicht überschreiten. Die physikalische Ansprechzeit ist die zeitliche Differenz zwischen dem Erreichen von 10 % und 90 % des Zeigervollauschlags durch den Ausgabewert eines Schnellreaktionsempfängers, wenn sich die Trübung des zu messenden Gases in weniger als 0,1 s ändert.

Die elektrische Ansprechzeit des Trübungsmessers darf 0,05 s nicht überschreiten. Die elektrische Ansprechzeit ist die zeitliche Differenz zwischen dem Erreichen von 10 % und 90 % des Skalenendwerts durch den Ausgabewert des Trübungsmessers, wenn die Lichtquelle in weniger als 0,01 s unterbrochen wird oder völlig verlöscht.

5.2.5. *Neutralfilter*

Wird bei der Kalibrierung des Trübungsmessers, bei Linearitätsmessungen oder bei der Messbereichseinstellung ein Neutralfilter verwendet, so muss sein Wert mit einer Genauigkeit von 1,0 % der Trübung bekannt sein. Der Nennwert des Filters ist mindestens einmal jährlich auf seine Genauigkeit hin zu überprüfen, wobei ein auf eine nationale oder internationale Norm zurückzuführendes Bezugsfilter zu verwenden ist.

Neutralfilter sind Präzisionsinstrumente, die bei der Verwendung leicht beschädigt werden können. Die Handhabung sollte auf ein Mindestmaß beschränkt werden und, falls sie unumgänglich ist, mit Sorgfalt erfolgen, um Kratzer und Verschmutzungen des Filters zu vermeiden.

Anlage 5

KALIBRIERVERFAHREN

1. KALIBRIERUNG DER ANALYSEGERÄTE

1.1. **Einleitung**

Jedes Analysegerät ist so oft wie nötig zu kalibrieren, damit es den in dieser Richtlinie festgelegten Anforderungen an die Genauigkeit entspricht. Das bei den Analysegeräten nach Anhang III Anlage 4 Abschnitt 3 sowie Anhang V Abschnitt 1 anzuwendende Kalibrierverfahren ist in diesem Abschnitt beschrieben.

1.2. **Kalibriergase**

Die Haltbarkeitsdauer aller Kalibriergase ist zu beachten.

Das vom Hersteller angegebene Verfallsdatum der Kalibriergase ist aufzuzeichnen.

1.2.1. *Reine Gase*

Die erforderliche Reinheit der Gase ergibt sich aus den unten stehenden Grenzwerten der Verunreinigung. Folgende Gase müssen verfügbar sein:

Gereinigter Stickstoff

(Verunreinigung ≤ 1 ppm C1, ≤ 1 ppm CO, ≤ 400 ppm CO₂, $\leq 0,1$ ppm NO)

Gereinigter Sauerstoff

(Reinheitsgrad $> 99,5$ Vol.-% O₂)

Wasserstoff-Helium-Gemisch

(40 ± 2 % Wasserstoff, Rest Helium)

(Verunreinigung ≤ 1 ppm C1, ≤ 400 ppm CO₂)

Gereinigte synthetische Luft

(Verunreinigung ≤ 1 ppm C1, ≤ 1 ppm CO, ≤ 400 ppm CO₂, $\leq 0,1$ ppm NO)

(Sauerstoffgehalt 18—21 Vol.-%)

Gereinigtes Propan oder CO bei der CVS-Überprüfung.

1.2.2. *Kalibrier- und Messgase*

Gasgemische mit folgender chemischer Zusammensetzung müssen verfügbar sein:

C₃H₈ und gereinigte synthetische Luft (siehe Nummer 1.2.1);

CO und gereinigter Stickstoff;

NO_x und gereinigter Stickstoff (die in diesem Kalibriergas enthaltene NO₂-Menge darf 5 % des NO-Gehalts nicht übersteigen);

CO₂ und gereinigter Stickstoff;

CH₄ und gereinigte synthetische Luft,

C₂H₆ und gereinigte synthetische Luft.

Anmerkung: Andere Gaskombinationen sind zulässig, sofern die Gase nicht miteinander reagieren.

Die tatsächliche Konzentration eines Kalibriergases muss innerhalb von ± 2 % des Nennwerts liegen. Alle Kalibriergaskonzentrationen sind als Volumenanteil auszudrücken (Volumenprozent oder ppm als Volumenanteil).

Die zur Kalibrierung verwendeten Gase können auch mit Hilfe eines Gasteilers, durch Zusatz von gereinigtem N₂ oder durch Zusatz von gereinigter synthetischer Luft gewonnen werden. Die Mischvorrichtung muss so ausgelegt sein, dass die Konzentrationen der Kalibriergasgemische mit einer Genauigkeit von ± 2 % bestimmt werden können.

1.3. **Einsatz der Analyse- und Probenahmegeräte**

Bei Einsatz der Analysegeräte sind die Anweisungen der Gerätehersteller für die Inbetriebnahme und den Betrieb zu beachten. Die in den Abschnitten 1.4 bis 1.9 angegebenen Mindestanforderungen sind einzuhalten.

1.4. **Dichtheitsprüfung**

Das System ist einer Dichtheitsprüfung zu unterziehen. Die Sonde ist aus der Abgasanlage zu entfernen, und deren Ende ist zu verschließen. Die Pumpe des Analysegerätes ist einzuschalten. Nach einer vorangegangenen Stabilisierungsphase müssen alle Durchflussmesser Null anzeigen. Ist dies nicht der Fall, so sind die Entnahmeleitungen zu überprüfen, und der Fehler ist zu beheben.

Die maximal zulässige Undichtheitsrate auf der Unterdruckseite beträgt 0,5 % des tatsächlichen Durchsatzes für den geprüften Teil des Systems. Die Analysatoren- und Bypass-Durchsätze können zur Schätzung der tatsächlichen Durchsätze verwendet werden.

Eine weitere Methode ist die Schrittländerung der Konzentration am Anfang der Probenahmeleitung durch Umstellung von Null- auf Kalibriergas. Zeigt der Ablesewert nach einem ausreichend langen Zeitraum eine im Vergleich zur eingeführten Konzentration geringere Konzentration an, so deutet dies auf Probleme mit der Kalibrierung oder Dichtheit hin.

1.5. **Kalibrierverfahren**

1.5.1. *Geräteschrank*

Sämtliche Geräte sind zu kalibrieren, und die Kalibrierkurven sind mit Hilfe von Kalibriergasen zu überprüfen. Der Gasdurchsatz muss der gleiche wie bei der Probenahme sein.

1.5.2. *Aufheizzeit*

Die Aufheizzeit richtet sich nach den Empfehlungen des Herstellers. Sind dazu keine Angaben vorhanden, so wird für das Aufheizen der Analysegeräte eine Mindestzeit von zwei Stunden empfohlen.

1.5.3. *NDIR- und HFID-Analysatoren*

Der NDIR-Analysator muss erforderlichenfalls abgeglichen und die Flamme des HFID-Analysators optimiert werden (Abschnitt 1.8.1).

1.5.4. *Kalibrierung*

Jeder bei normalem Betrieb verwendete Messbereich ist zu kalibrieren.

Die CO-, CO₂-, NO_x-, und HC-Analysatoren sind unter Verwendung von gereinigter synthetischer Luft (oder Stickstoff) auf Null einzustellen.

Die entsprechenden Kalibriergase sind in die Analysatoren einzuleiten und die Werte aufzuzeichnen, und die Kalibrierkurve ist gemäß Nummer 1.5.5 zu ermitteln.

Die Nulleinstellung ist nochmals zu überprüfen und das Kalibrierverfahren erforderlichenfalls zu wiederholen.

1.5.5. *Ermittlung der Kalibrierkurve*

1.5.5.1. *Allgemeine Hinweise*

Die Kalibrierkurve des Analysegerätes wird mit Hilfe von mindestens fünf Kalibrierpunkten (außer Null) ermittelt, die in möglichst gleichen Abständen angeordnet sein sollen. Der Nennwert der höchsten Konzentration darf nicht weniger als 90 % des Skalenendwerts betragen.

Die Kalibrierkurve wird nach der Fehlerquadratmethode berechnet. Falls der sich ergebende Grad des Polynoms größer als 3 ist, muss die Zahl der Kalibrierpunkte (einschließlich Null) mindestens gleich diesem Grad plus 2 sein.

Die Kalibrierkurve darf höchstens um $\pm 2\%$ vom Nennwert jedes Kalibrierpunktes und höchstens um $\pm 1\%$ des Skalenendwerts bei Null abweichen.

Anhand der Kalibrierkurve und der Kalibrierpunkte kann festgestellt werden, ob die Kalibrierung richtig durchgeführt wurde. Die verschiedenen Kenndaten des Analysegeräts sind anzugeben, insbesondere

- Messbereich
- Empfindlichkeit
- Datum der Kalibrierung.

1.5.5.2. Kalibrierung bei weniger als 15 % des Skalenendwerts

Die Kalibrierkurve des Analysegerätes wird mit Hilfe von mindestens vier zusätzlichen, nominell im gleichen Abstand voneinander angeordneten Kalibrierpunkten (außer Null) ermittelt, die unterhalb von 15 % des Skalenendwerts liegen.

Die Kalibrierkurve wird nach der Fehlerquadratmethode berechnet.

Die Kalibrierkurve darf vom Nennwert jedes Kalibrierpunktes höchstens um $\pm 4\%$ und vom Skalenendwert bei Null um höchstens $\pm 1\%$ abweichen.

1.5.5.3. Andere Methoden

Wenn nachgewiesen werden kann, dass sich mit anderen Methoden (z. B. Computer, elektronisch gesteuerter Bereichsumschalter) die gleiche Genauigkeit erreichen lässt, so dürfen auch diese benutzt werden.

1.6. Überprüfung der Kalibrierung

Jeder bei normalem Betrieb verwendete Betriebsbereich ist vor jeder Analyse wie folgt zu überprüfen:

Die Kalibrierung wird unter Verwendung eines Nullgases und eines Kalibriergases überprüft, dessen Nennwert mehr als 80 % des Skalenendwerts des Messbereichs beträgt.

Weicht bei den beiden untersuchten Punkten der ermittelte Wert um höchstens $\pm 4\%$ des Skalenendwerts vom angegebenen Bezugswert ab, so können die Einstellparameter geändert werden. Sollte dies nicht der Fall sein, so ist eine neue Kalibrierkurve nach den Vorschriften von Abschnitt 1.5.5 zu ermitteln.

1.7. Prüfung der Wirksamkeit des NO_x-Konverters

Der Wirkungsgrad des Konverters, der zur Umwandlung von NO₂ in NO verwendet wird, ist gemäß den Abschnitten 1.7.1 bis 1.7.8 zu bestimmen (Abbildung 6).

1.7.1. Prüfanordnung

Der Wirkungsgrad des Konverters kann mit Hilfe eines Ozongenerators entsprechend der in Abbildung 6 (siehe auch Anhang III Anlage 4 Abschnitt 3.3.5) dargestellten Prüfanordnung nach dem folgenden Verfahren bestimmt werden.

1.7.2. Kalibrierung

Der CLD und der HCLD sind in dem am meisten verwendeten Messbereich nach den Angaben des Herstellers unter Verwendung von Null- und Kalibriergas (dessen NO-Gehalt ungefähr 80 % des Messbereichs entsprechen muss; die NO₂-Konzentration des Gasgemischs muss weniger als 5 % der NO-Konzentration betragen) zu kalibrieren. Der NO_x-Analysator muss auf den NO-Betriebszustand eingestellt sein, so dass das Kalibriergas nicht durch den Konverter strömt. Die angezeigte Konzentration ist aufzuzeichnen.

1.7.3. Berechnung

Der Wirkungsgrad des NO_x-Konverters wird wie folgt berechnet:

$$\text{Wirk.grad (\%)} = \left(1 + \frac{a - b}{c - d} \right) \times 100$$

Hierbei bedeuten:

- a = NO_x-Konzentration nach Abschnitt 1.7.6
- b = NO_x-Konzentration nach Abschnitt 1.7.7
- c = NO-Konzentration nach Abschnitt 1.7.4
- d = NO-Konzentration nach Abschnitt 1.7.5

1.7.4. Zusatz von Sauerstoff

Über ein T-Verbindungsstück wird dem durchströmenden Gas kontinuierlich Sauerstoff oder Nullluft zugesetzt, bis die angezeigte Konzentration ungefähr 20 % niedriger als die angezeigte Kalibrierkonzentration nach Abschnitt 1.7.2 ist. (Der Analysator befindet sich im NO-Betriebszustand.) Die angezeigte Konzentration c ist aufzuzeichnen. Der Ozongenerator bleibt während des gesamten Vorgangs ausgeschaltet.

1.7.5. Einschalten des Ozongenerators

Anschließend wird der Ozongenerator eingeschaltet, um so viel Ozon zu erzeugen, dass die NO-Konzentration auf 20 % (Mindestwert 10 %) der Kalibrierkonzentration nach Abschnitt 1.7.2 zurückgeht. Die angezeigte Konzentration d ist aufzuzeichnen. (Der Analysator befindet sich im NO-Betriebszustand.)

1.7.6. NO_x-Betriebszustand

Der NO-Analysator wird dann auf den NO_x-Betriebszustand umgeschaltet, wodurch das Gasgemisch (bestehend aus NO, NO₂, O₂ und N₂) nun durch den Konverter strömt. Die angezeigte Konzentration a ist aufzuzeichnen. (Der Analysator befindet sich im NO_x-Betriebszustand.)

1.7.7. Ausschalten des Ozongenerators

Danach wird der Ozongenerator ausgeschaltet. Das Gasgemisch nach Abschnitt 1.7.6 strömt durch den Konverter in den Messteil. Die angezeigte Konzentration b ist aufzuzeichnen. (Der Analysator befindet sich im NO_x-Betriebszustand.)

1.7.8. NO-Betriebszustand

Wird bei abgeschaltetem Ozongenerator auf den NO-Betriebszustand umgeschaltet, so wird auch der Zustrom von Sauerstoff oder synthetischer Luft abgesperrt. Der am Analysegerät angezeigte NO_x-Wert darf dann von dem nach Abschnitt 1.7.2 gemessenen Wert um höchstens $\pm 5\%$ abweichen. (Der Analysator befindet sich im NO-Betriebszustand.)

1.7.9. Prüfabstände

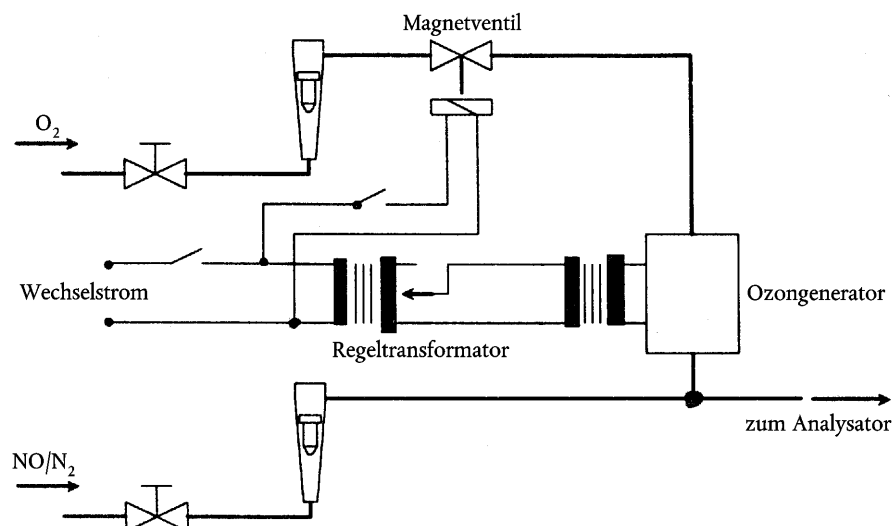
Der Wirkungsgrad des Konverters ist vor jeder Kalibrierung des NO_x-Analysators zu bestimmen.

1.7.10. Vorgeschriebener Wirkungsgrad

Der Wirkungsgrad des Konverters darf nicht geringer als 90 % sein, doch wird ein über 95 % liegender Wirkungsgrad ausdrücklich empfohlen.

Anmerkung: Kann der Ozongenerator bei Einstellung des Analysators auf den am meisten verwendeten Messbereich keinen Rückgang von 80 % auf 20 % gemäß Abschnitt 1.7.5 bewirken, so ist der größte Bereich zu verwenden, mit dem der Rückgang bewirkt werden kann.

Abbildung 6

Schematische Darstellung des Gerätes zur Bestimmung des Wirkungsgrades des NO_x-Konverters

1.8. Einstellung des FID**1.8.1. Optimierung des Ansprechverhaltens des Detektors**

Der HFID ist nach den Angaben des Geräteherstellers einzustellen. Um das Ansprechverhalten zu optimieren, ist in dem am meisten verwendeten Betriebsbereich ein Kalibriergas aus Propan in Luft zu verwenden.

Bei einer Einstellung des Kraftstoff- und Luftdurchsatzes, die den Empfehlungen des Herstellers entspricht, ist ein Kalibriergas von 350 ± 75 ppm C in den Analysator einzuleiten. Das Ansprechverhalten bei einem bestimmten Kraftstoffdurchsatz ist anhand der Differenz zwischen dem Kalibriergas-Ansprechen und dem Nullgas-Ansprechen zu ermitteln. Der Kraftstoffdurchsatz ist inkremental ober- und unterhalb der Herstellerangabe einzustellen. Das Ansprechverhalten des Kalibrier- und des Nullgases bei diesen Kraftstoffdurchsätzen ist aufzuzeichnen. Die Differenz zwischen dem Kalibrier- und dem Nullgas-Ansprechen ist in Kurvenform aufzutragen und der Kraftstoffdurchsatz auf die fette Seite der Kurve einzustellen.

1.8.2. Responsfaktoren für Kohlenwasserstoffe

Der Analysator ist unter Verwendung von Propan in Luft und gereinigter synthetischer Luft entsprechend Abschnitt 1.5 zu kalibrieren.

Die Responsfaktoren sind bei Inbetriebnahme eines Analysegerätes und später nach wesentlichen Wartungsterminen zu bestimmen. Der Responsfaktor (R_f) für einen bestimmten Kohlenwasserstoff ist das Verhältnis des am FID angezeigten C1-Wertes zur Konzentration in der Gasflasche, ausgedrückt in ppm C1.

Die Konzentration des Prüfgases muss so hoch sein, dass ungefähr 80 % des Skalendwerts angezeigt werden. Die Konzentration muss mit einer Genauigkeit von ± 2 %, bezogen auf einen gravimetrischen Normwert, ausgedrückt als Volumen, bekannt sein. Außerdem muss die Gasflasche zuvor 24 Stunden lang bei $298 \text{ K} \pm 5 \text{ K}$ ($25 \text{ °C} \pm 5 \text{ °C}$) konditioniert werden.

Die zu verwendenden Prüfgase und die empfohlenen Responsfaktoren sind bei

Methan und gereinigter synthetischer Luft $1,00 \leq R_f \leq 1,15$

Propylen und gereinigter synthetischer Luft $0,90 \leq R_f \leq 1,10$

Toluol und gereinigter synthetischer Luft $0,90 \leq R_f \leq 1,10$

Diese Werte sind bezogen auf den Responsfaktor (R_f) von 1,00 für Propan und gereinigte synthetische Luft.

1.8.3. Prüfung der Sauerstoffquersensitivität

Die Prüfung der Sauerstoffquersensitivität ist bei Inbetriebnahme eines Analysegerätes und nach wesentlichen Wartungsterminen vorzunehmen.

Der Responsfaktor ist in Abschnitt 1.8.2 definiert und dementsprechend zu ermitteln. Das zu verwendende Prüfgas und der empfohlene Responsfaktor sind bei

Propan und Stickstoff $0,95 \leq R_f \leq 1,05$

Dieser Wert ist bezogen auf einen Responsfaktor (R_f) von 1,00 für Propan und gereinigte synthetische Luft.

Die Sauerstoffkonzentration in der Brennerluft des FID darf von der Sauerstoffkonzentration der Brennerluft, die bei der zuletzt durchgeführten Prüfung der Sauerstoffquersensitivität verwendet wurde, höchstens um ± 1 Mol % abweichen. Ist die Differenz größer, muss die Sauerstoffquersensitivität überprüft und der Analysator gegebenenfalls justiert werden.

1.8.4. Wirkungsgrad des Nicht-Methan-Cutters (NMC, nur für NG-betriebene Gasmotoren)

Der NMC entfernt die Nichtmethan-Kohlenwasserstoffe aus der Gasprobe, indem er alle Kohlenwasserstoffe außer Methan oxidiert. Im Idealfall beträgt die Umwandlung bei Methan 0 % und bei den anderen Kohlenwasserstoffen, repräsentiert durch Ethan, 100 %. Um eine genaue Messung der NMHC zu ermöglichen, sind die beiden Wirkungsgrade zu bestimmen und zur Berechnung des Massendurchsatzes der NMHC-Emissionen heranzuziehen (siehe Anhang III Anlage 2 Abschnitt 4.3).

1.8.4.1. Wirkungsgrad gegenüber Methan

Methan-Kalibriergas ist mit und ohne Umgehung des NMC durch den FID zu leiten, und die beiden Konzentrationen sind aufzuzeichnen. Der Wirkungsgrad ist wie folgt zu ermitteln:

$$CE_M = 1 - (\text{conc}_w / \text{conc}_{w/o})$$

Hierbei bedeuten:

conc_w = HC-Konzentration bei Durchfluss von CH_4 durch den NMC

$\text{conc}_{w/o}$ = HC-Konzentration bei Umleitung von CH_4 um den NMC

1.8.4.2. Wirkungsgrad gegenüber Ethan

Ethan-Kalibriergas ist mit und ohne Umgehung des NMC durch den FID zu leiten, und die beiden Konzentrationen sind aufzuzeichnen. Der Wirkungsgrad ist wie folgt zu ermitteln:

$$CE_E = 1 - \frac{\text{conc}_w}{\text{conc}_{w/o}}$$

Hierbei bedeuten:

conc_w = HC-Konzentration bei Durchfluss von C_2H_6 durch den NMC

$\text{conc}_{w/o}$ = HC-Konzentration bei Umleitung von C_2H_6 um den NMC

1.9. **Querempfindlichkeiten bei CO-, CO₂- und NO_x-Analysatoren**

Die Gase, die neben dem zu analysierenden Gas im Abgas enthalten sind, können den Ablesewert auf verschiedene Weise beeinflussen. Eine positive Querempfindlichkeit ergibt sich bei NDIR-Geräten, wenn das beeinträchtigende Gas dieselbe Wirkung zeigt wie das gemessene Gas, jedoch in geringerem Maße. Eine negative Querempfindlichkeit ergibt sich bei NDIR-Geräten, indem das beeinträchtigende Gas die Absorptionsbande des gemessenen Gases verbreitert, und bei CLD-Geräten, indem das beeinträchtigende Gas die Strahlung unterdrückt. Die Prüfungen der Querempfindlichkeit nach den Abschnitten 1.9.1 und 1.9.2 sind vor der Inbetriebnahme des Analysators und nach wesentlichen Wartungsterminen durchzuführen.

1.9.1. *Kontrolle der Querempfindlichkeit des CO-Analysators*

Wasser und CO₂ können die Leistung des CO-Analysators beeinträchtigen. Daher lässt man ein bei der Prüfung verwendetes CO₂-Kalibriergas mit einer Konzentration von 80 bis 100 % des Skalenendwerts des bei der Prüfung verwendeten maximalen Betriebsbereichs bei Raumtemperatur durch Wasser perlen, wobei das Ansprechverhalten des Analysators aufzuzeichnen ist. Das Ansprechverhalten des Analysators darf bei Bereichen ab 300 ppm höchstens 1 % des Skalenendwerts und bei Bereichen unter 300 ppm höchstens 3 ppm betragen.

1.9.2. *Kontrollen der Querempfindlichkeit beim NO_x-Analysator*

Zwei Gase, die bei CLD- (und HCLD-) Analysatoren besonderer Berücksichtigung bedürfen, sind CO₂ und Wasserdampf. Die Querempfindlichkeit dieser Gase ist ihren Konzentrationen proportional und erfordert daher Prüftechniken zur Bestimmung der Querempfindlichkeit bei den während der Prüfung erwarteten Höchstkonzentrationen.

1.9.2.1. *Kontrolle der CO₂-Querempfindlichkeit*

Ein CO₂-Kalibriergas mit einer Konzentration von 80 bis 100 % des Skalenendwerts des maximalen Messbereichs ist durch den NDIR-Analysator zu leiten und der CO₂-Wert als A aufzuzeichnen. Danach ist das Gas zu etwa 50 % mit NO-Kalibriergas zu verdünnen und durch den NDIR und den (H)CLD zu leiten, wobei der CO₂-Wert und der NO-Wert als B bzw. C aufzuzeichnen sind. Das CO₂ ist abzusperren und nur das NO-Kalibriergas durch den (H)CLD zu leiten, und der NO-Wert ist als D aufzuzeichnen.

Die Querempfindlichkeit, die nicht größer als 3 % des Skalenendwerts sein darf, wird wie folgt berechnet:

$$\% \text{ Querempf.} = \left[1 - \left(\frac{C \times A}{(D \times A) - (D \times B)} \right) \right] \times 100$$

Hierbei bedeuten:

- A = die mit dem NDIR gemessene Konzentration des unverdünnten CO₂ in %
- B = die mit dem NDIR gemessene Konzentration des verdünnten CO₂ in %
- C = die mit dem (H)CLD gemessene Konzentration des verdünnten NO in ppm
- D = die mit dem (H)CLD gemessene Konzentration des unverdünnten NO in ppm

Es können andere Methoden zur Verdünnung und Quantifizierung von CO₂- und NO-Kalibriergas wie beispielsweise dynamisches Mischen verwendet werden.

1.9.2.2. Kontrolle der Wasserdampf-Querempfindlichkeit

Diese Überprüfung gilt nur für Konzentrationsmessungen des feuchten Gases. Bei der Berechnung der Wasserdampf-Querempfindlichkeit ist die Verdünnung des NO-Kalibriergases mit Wasserdampf und die Skalierung der Wasserdampfkonzentration des Gemischs im Vergleich zu der während der Prüfung erwarteten Konzentration zu berücksichtigen.

Ein NO-Kalibriergas mit einer Konzentration von 80 bis 100 % des Skalenendwerts des normalen Betriebsbereichs ist durch den (H)CLD zu leiten und der NO-Wert als D aufzuzeichnen. Das NO-Gas muss bei Raumtemperatur durch Wasser perlen und durch den (H)CLD geleitet werden, und der NO-Wert ist als C aufzuzeichnen. Der absolute Betriebsdruck des Analysators und die Wassertemperatur sind zu bestimmen und als E bzw. F aufzuzeichnen. Der Sättigungsdampfdruck des Gemischs, der der Temperatur des Wassers in der Waschflasche F entspricht, ist zu bestimmen und als G aufzuzeichnen. Die Wasserdampfkonzentration (H, in %) des Gemischs ist wie folgt zu berechnen:

$$H = 100 \times (G/E)$$

Die erwartete Konzentration (De) des verdünnten NO-Kalibriergases (in Wasserdampf) ist wie folgt zu berechnen:

$$D_e = D \times (1 - H/100)$$

Bei Dieselabgasen ist die maximale bei der Prüfung erwartete Wasserdampfkonzentration im Abgas (H_m, in %) anhand der Konzentration des unverdünnten CO₂-Kalibriergases (A, wie in Abschnitt 1.9.2.1 gemessen) – ausgehend von einem Atomverhältnis H/C des Kraftstoffs von 1,8 zu 1 – wie folgt zu schätzen:

$$H_m = 0,9 \times A$$

Die Wasserdampf-Querempfindlichkeit, die nicht größer als 3 % sein darf, ist wie folgt zu berechnen:

$$\% \text{ Querempfindlichkeit} = 100 \times ((D_e - C)/D_e) \times (H_m/H)$$

Hierbei bedeuten:

- D_e = erwartete Konzentration des verdünnten NO in ppm
- C = Konzentration des verdünnten NO in ppm
- H_m = maximale Wasserdampfkonzentration in %
- H = tatsächliche Wasserdampfkonzentration in %

Anmerkung: Es ist darauf zu achten, dass das NO-Kalibriergas bei dieser Überprüfung eine minimale NO₂-Konzentration aufweist, da die Absorption von NO₂ in Wasser bei den Querempfindlichkeitsberechnungen nicht berücksichtigt wurde.

1.10. Abstände zwischen den Kalibrierungen

Die Analysatoren sind mindestens alle drei Monate sowie nach jeder Reparatur des Systems oder Veränderung, die die Kalibrierung beeinflussen könnte, entsprechend Abschnitt 1.5 zu kalibrieren.

2. KALIBRIERUNG DES CVS-SYSTEMS

2.1. Allgemeines

Das CVS-System wird mit einem Präzisionsdurchflussmesser, der auf nationale oder internationale Normen zurückzuführen ist, und einem Durchflussregler kalibriert. Der Durchfluss im System wird bei verschiedenen Druckwerten gemessen, ebenso werden die Regelkenngrößen des Systems ermittelt und ins Verhältnis zu den Durchflüssen gesetzt.

Es können mehrere Typen von Durchflussmessern verwendet werden, z.B. kalibriertes Venturi-Rohr, kalibrierter Laminardurchflussmesser, kalibrierter Flügelraddurchflussmesser.

2.2. Kalibrierung der Verdrängerpumpe (PDP)

Sämtliche Kennwerte der Pumpe werden gleichzeitig mit den Kennwerten des Durchflussmessers gemessen, der mit der Pumpe in Reihe geschaltet ist. Danach kann die Kurve des berechneten Durchflusses (ausgedrückt in m³/min am Pumpeneinlass bei absolutem Druck und absoluter Temperatur) als Korrelationsfunktion aufgezeichnet werden, die einer bestimmten Kombination von Pumpenkennwerten entspricht. Die lineare Gleichung, die das Verhältnis zwischen dem Pumpendurchsatz und der Korrelationsfunktion ausdrückt, wird sodann aufgestellt. Hat die Pumpe des CVS-Systems mehrere Antriebsgeschwindigkeiten, so muss für jede verwendete Geschwindigkeit eine Kalibrierung vorgenommen werden. Während der Kalibrierung ist eine gleich bleibende Temperatur zu gewährleisten.

2.2.1. Analyse der Ergebnisse

Die Luftdurchflussmenge (Q_s) an jeder Drosselstelle (mindestens 6 Drosselstellen) wird nach den Angaben des Herstellers aus den Messwerten des Durchflussmessers in m³/min ermittelt. Die Luftdurchflussmenge wird dann auf den Pumpendurchsatz (V_0) in m³ je Umdrehung bei absoluter Temperatur und absolutem Druck am Pumpeneinlass umgerechnet:

$$V_0 = \frac{Q_s}{n} \times \frac{T}{273} \times \frac{101,3}{p_A}$$

Hierbei bedeuten:

Q_s = Luftdurchflussmenge bei Normzustand (101,3 kPa, 273 K), m³/s

T = Temperatur am Pumpeneinlass, K

p_A = absoluter Druck am Pumpeneinlass ($p_b - p_1$), kPa

n = Pumpendrehzahl, min⁻¹

Zur Kompensierung der gegenseitigen Beeinflussung der Druckschwankungen mit der Pumpendrehzahl und der Verlustrate der Pumpe wird die Korrelationsfunktion (X_0) zwischen der Pumpendrehzahl, der Druckdifferenz zwischen Ein- und Auslass der Pumpe und dem absoluten Druck am Pumpenauslass wie folgt berechnet:

$$X_0 = \frac{1}{n} \times \sqrt{\frac{\Delta p_p}{p_A}}$$

Hierbei bedeuten:

Δp_p = Druckdifferenz zwischen Pumpeneinlass und Pumpenauslass, kPa

p_A = absoluter Druck am Pumpenauslass, kPa

Mit der Methode der kleinsten Quadrate wird eine lineare Anpassung vorgenommen, um nachstehende Kalibriergleichungen zu erhalten:

$$V_0 = D_0 - m \times (X_0)$$

D_0 und m sind die Konstanten für den Achsabschnitt und die Steigung.

Hat das CVS-System mehrere Betriebsgeschwindigkeiten, so muss für jede Pump-Geschwindigkeit eine Kalibrierung vorgenommen werden. Die für diese Geschwindigkeiten erzielten Kalibrierkurven müssen in etwa parallel sein, und die Ordinatenwerte (D_0) müssen größer werden, wenn der Durchsatzbereich der Pumpe kleiner wird.

Die mit Hilfe der Gleichung berechneten Werte dürfen nicht mehr als $\pm 0,5\%$ vom gemessenen Wert V_0 abweichen. Der Wert m ist je nach Pumpe verschieden. Im Laufe der Zeit bewirkt der Partikelzustrom eine Abnahme der Verlustrate der Pumpe, die sich in niedrigeren Werten für m niederschlägt. Daher muss die Kalibrierung bei Inbetriebnahme der Pumpe nach größeren Wartungsarbeiten sowie dann erfolgen, wenn bei der Überprüfung des Gesamtsystems (Abschnitt 2.4) eine Veränderung der Verlustrate festgestellt wird.

2.3. Kalibrierung des Venturi-Rohrs mit kritischer Strömung (CFV)

Bei der Kalibrierung des CVF bezieht man sich auf die Durchflussgleichung für ein Venturi-Rohr mit kritischer Strömung. Wie unten dargestellt, ist die Gasdurchflussmenge eine Funktion des Eintrittsdrucks und der Eintrittstemperatur:

$$Q_s = K_v \times \frac{P_A}{\sqrt{T}}$$

Hierbei bedeuten:

K_v = Kalibrierkoeffizient

P_A = absoluter Druck am Eintritt des Venturi-Rohrs, kPa

T = Temperatur am Eintritt des Venturi-Rohrs, K

2.3.1. Analyse der Ergebnisse

Die Luftdurchflussmenge (Q_s) an jeder Drosselstelle (mindestens 8 Drosselstellen) wird nach den Angaben des Herstellers aus den Messwerten des Durchflussmessers in m^3/min ermittelt. Der Kalibrierkoeffizient ist anhand der Kalibrierdaten für jede Drosselstelle wie folgt zu berechnen:

$$K_v = Q_s \times \frac{\sqrt{T}}{P_A}$$

Hierbei bedeuten:

Q_s = Luftdurchflussmenge bei Normzustand (101,3 kPa, 273 K), m^3/s

T = Temperatur am Eintritt des Venturi-Rohrs, K

P_A = absoluter Druck am Eintritt des Venturi-Rohrs, kPa

Zur Bestimmung des Bereichs der kritischen Strömung ist eine Kurve K_v in Abhängigkeit vom Druck am Eintritt des Venturi-Rohrs aufzunehmen. Bei kritischer (gedrosselter) Strömung ist K_v relativ konstant. Fällt der Druck (d. h. bei wachsendem Unterdruck), so wird das Venturi-Rohr frei, und K_v nimmt ab; dies ist ein Anzeichen dafür, dass der Betrieb des CFV außerhalb des zulässigen Bereichs erfolgt.

Bei einer Mindestanzahl von 8 Drosselstellen im kritischen Bereich sind der Mittelwert von K_v und die Standardabweichung zu berechnen. Die Standardabweichung darf $\pm 0,3\%$ des Mittelwerts von K_v nicht überschreiten.

2.4. Überprüfung des Gesamtsystems

Die Gesamtgenauigkeit des CVS-Entnahmesystems und des Analysesystems wird ermittelt, indem eine bekannte Menge luftverunreinigenden Gases in das System eingeführt wird, wenn dieses normal in Betrieb ist. Der Schadstoff wird analysiert und die Masse nach Anhang III Anlage 2 Abschnitt 4.3. berechnet, allerdings ist anstelle von 0,000479 für HC bei Propan ein Faktor von 0,000472 zu verwenden. Es ist eines der folgenden zwei Verfahren zu verwenden.

2.4.1. Messung mit einer Messblende für kritische Strömung

Durch eine kalibrierte Messblende für kritische Strömung wird eine bekannte Menge reinen Gases (Kohlenmonoxid oder Propan) in das CVS-System eingeführt. Ist der Eintrittsdruck groß genug, so ist die von der Messblende eingestellte Durchflussmenge unabhängig vom Austrittsdruck der Messblende (=Bedingung für kritische Strömung). Das CVS-System wird wie für eine normale Prüfung der Abgasemissionen 5 bis 10 Minuten lang betrieben. Eine Gasprobe wird mit dem normalerweise verwendeten Gerät analysiert (Beutel oder Integrationsmethode) und die Masse des Gases berechnet. Die auf diese Weise ermittelte Masse muss $\pm 3\%$ der bekannten Masse des eingespritzten Gases betragen.

- 2.4.2. *Messung mit einem gravimetrischen Verfahren*
- Es ist eine kleine mit Kohlenmonoxid oder Propan gefüllte Flasche zu verwenden, deren Masse auf $\pm 0,01$ g zu ermitteln ist. Danach wird das CVS-System 5 bis 10 Minuten lang wie für eine normale Prüfung zur Bestimmung der Abgasemissionen betrieben, wobei Kohlenmonoxid oder Propan in das System eingeführt wird. Die abgegebene Menge reinen Gases wird durch Messung der Massendifferenz ermittelt. Eine Gasprobe wird mit einem normalerweise verwendeten Gerät analysiert (Beutel oder Integrationsmethode) und die Masse des Gases berechnet. Die auf diese Weise ermittelte Masse muss $\pm 3\%$ der bekannten Masse des eingespritzten Gases betragen.
3. KALIBRIERUNG DES PARTIKELMESSSYSTEMS
- 3.1. **Einleitung**
- Jedes Gerät ist so oft wie nötig zu kalibrieren, damit es den in dieser Richtlinie festgelegten Anforderungen an die Genauigkeit entspricht. Das bei den Geräten nach Anhang III Anlage 4 Abschnitt 4 und Anhang V Abschnitt 2 anzuwendende Kalibrierverfahren ist in diesem Abschnitt beschrieben.
- 3.2. **Messung des Durchsatzes**
- Die Kalibrierung der Gasdurchsatzmesser oder Durchflussmengenmessgeräte muss auf nationale und/oder internationale Normen zurückzuführen sein. Die Anzeigenauigkeit für den gemessenen Wert muss $\pm 2\%$ betragen.
- Wird der Gasdurchsatz durch Differenzdruckmessung bestimmt, so darf der Fehler der Differenz höchstens so groß sein, dass die Genauigkeit von G_{EDF} innerhalb einer Toleranz von $\pm 4\%$ liegt (siehe auch Anhang V Abschnitt 1.2.1.1, EGA) liegt. Die Berechnung kann durch Bilden des quadratischen Mittelwerts der Fehler des jeweiligen Geräts erfolgen.
- 3.3. **Überprüfung der Teilstrombedingungen**
- Der Bereich der Abgasgeschwindigkeit und der Druckschwankungen ist zu überprüfen und erforderlichenfalls entsprechend den Vorschriften in Anhang V Abschnitt 2.2.1, EP, einzustellen.
- 3.4. **Abstände zwischen den Kalibrierungen**
- Die Durchflussmengenmessgeräte sind mindestens alle drei Monate sowie nach Reparaturen und Veränderungen des Systems, die die Kalibrierung beeinflussen könnten, zu kalibrieren.
4. KALIBRIERUNG DER GERÄTE FÜR DIE RAUCHMESSUNG
- 4.1. **Einleitung**
- Der Trübungsmesser ist so oft wie nötig zu kalibrieren, damit er den in dieser Richtlinie festgelegten Anforderungen an die Genauigkeit entspricht. Das bei den Geräten nach Anhang III Anlage 4 Abschnitt 5 sowie Anhang V Abschnitt 3 anzuwendende Kalibrierverfahren ist in diesem Abschnitt beschrieben.
- 4.2. **Kalibrierverfahren**
- 4.2.1. *Aufheizzeit*
- Der Trübungsmesser ist nach den Angaben des Herstellers aufzuheizen und zu stabilisieren. Ist der Trübungsmesser mit einem Spülluftsystem versehen, das die Messkammerfenster von Ruß freihält, so sollte auch dieses System entsprechend den Empfehlungen des Herstellers in Betrieb genommen und justiert werden.
- 4.2.2. *Ermittlung der Linearität*
- Die Linearität des Trübungsmessers ist bei eingestellter Trübungsanzeige entsprechend den Empfehlungen des Herstellers zu überprüfen. Drei Neutralfilter mit bekanntem Durchlässigkeitsgrad, die die Anforderungen von Anhang III, Anlage 4 Abschnitt 5.2.5 erfüllen, sind in den Trübungsmesser einzusetzen, und der Wert ist aufzuzeichnen. Die nominelle Trübung der Neutralfilter muss ca. 10 %, 20 % und 40 % betragen.
- Die Linearität darf höchstens um $\pm 2\%$ Trübung vom Nennwert des Neutralfilters abweichen. Jegliche über den genannten Wert hinausgehende Nichtlinearität muss vor Beginn der Prüfung korrigiert werden.
- 4.3. **Abstände zwischen den Kalibrierungen**
- Der Trübungsmesser ist mindestens alle 3 Monate sowie nach Reparaturen oder Veränderungen des Systems, die die Kalibrierung beeinflussen könnten, entsprechend Abschnitt 4.2.2 zu kalibrieren.
-

ANHANG IV

TECHNISCHE DATEN DES BEZUGSKRAFTSTOFFS FÜR DIE GENEHMIGUNGSPRÜFUNGEN UND FÜR DIE NACHPRÜFUNG DER ÜBEREINSTIMMUNG DER PRODUKTION
1.1. **Dieselmotorkraftstoff** ⁽¹⁾

Parameter	Einheit	Grenzwerte ⁽²⁾		Prüfverfahren	Veröffentlicht
		Mindestwert	Höchstwert		
Cetanzahl ⁽³⁾		52,0	54,0	EN-ISO 5165	1998 ⁽⁴⁾
Dichte bei 15 °C	kg/m ³	833	837	EN-ISO 3675	1995
Siedeverlauf:					
— 50 %	°C	245	—	EN-ISO 3405	1998
— 95 %	°C	345	350	EN-ISO 3405	1998
— Siedeende	°C	—	370	EN-ISO 3405	1998
Flammpunkt	°C	55	—	EN 27719	1993
CFPP	°C	—	- 5	EN 116	1981
Viskosität bei 40 °C	mm ² /s	2,5	3,5	EN-ISO 3104	1996
Polyzyklische aromatische Kohlenwasserstoffe	Massen-%	3,0	6,0	IP 391 (*)	1995
Schwefelgehalt ⁽⁵⁾	mg/kg	—	300	pr. EN-ISO/DIS 14596	1998 ⁽⁴⁾
Kupferlamellenkorrosion		—	1	EN-ISO 2160	1995
Conradsonzahl (bei 10 % Rückstand)	Massen-%	—	0,2	EN-ISO 10370	
Aschegehalt	Massen-%	—	0,01	EN-ISO 6245	1995
Wassergehalt	Massen-%	—	0,05	EN-ISO 12937	1995
Säurezahl (starke Säure)	mg KOH/g	—	0,02	ASTM D 974-95	1998 ⁽⁴⁾
Oxidationsbeständigkeit ⁽⁶⁾	mg/ml	—	0,025	EN-ISO 12205	1996
(*) Neues verbessertes Verfahren für polyzyklische Aromaten in Entwicklung	Massen-%	—	—	EN 12916	[2000] ⁽⁴⁾

⁽¹⁾ Soll der thermische Wirkungsgrad eines Motors oder eines Fahrzeuges berechnet werden, so kann der Heizwert des Kraftstoffs nach folgender Formel berechnet werden:

$$\text{Spezifische Energie (Heizwert) (netto) in MJ/kg} = (46,423 - 8,792d^2 + 3,170d) (1 - (x + y + s)) + 9,420s - 2,499x$$

Hierbei bedeuten:

d = Dichte bei 15 °C

x = Wassergehalt in Gewichtsanteilen (%/100)

y = Aschegehalt in Gewichtsanteilen (%/100)

s = Schwefelgehalt in Gewichtsanteilen (%/100).

⁽²⁾ Die in der Spezifikation angegebenen Werte sind „tatsächliche Werte“. Bei der Festlegung ihrer Grenzwerte wurden die Bestimmungen aus dem ISO-Dokument 4259 „Petroleum products — Determination and application of precision data in relation to methods of test“ angewendet, und bei der Festlegung eines Mindestwerts wurde eine Mindestdifferenz von 2 R über Null berücksichtigt; bei der Festlegung eines Höchst- und Mindestwerts beträgt die Mindestdifferenz 4 R (R = Reproduzierbarkeit). Ungeachtet dieser Maßnahme, die aus statistischen Gründen notwendig ist, sollte der Hersteller der Kraftstoffe jedoch einen Nullwert anstreben, wenn der festgesetzte Höchstwert 2 R ist, und einen Mittelwert bei Angaben von Höchst- und Mindestwerten. Falls Zweifel bestehen, ob ein Kraftstoff die vorgeschriebenen Anforderungen erfüllt, gelten die Bestimmungen des Dokuments ISO 4259.

⁽³⁾ Die angegebene Spanne für die Cetanzahl entspricht nicht der Anforderung einer Mindestspanne von 4 R. Bei Streitigkeiten zwischen dem Kraftstofflieferanten und dem Verwender können jedoch die Bestimmungen des Dokuments ISO 4259 zur Regelung solcher Streitigkeiten herangezogen werden, sofern anstelle von Einzelmessungen Wiederholungsmessungen in für die notwendige Genauigkeit ausreichender Anzahl vorgenommen werden.

⁽⁴⁾ Der Monat der Veröffentlichung wird zu gegebener Zeit hinzugefügt.

⁽⁵⁾ Es wird der tatsächliche Schwefelgehalt des Kraftstoffs, der für die Prüfung verwendet wird, festgehalten. Zusätzlich wird der Höchstwert für den Schwefelgehalt des Bezugskraftstoffs, der für die Zulassung eines Fahrzeugs oder Motors in Bezug auf die in Zeile B der Tabelle in Anhang I Abschnitt 6.2.1 aufgeführten Grenzwerte verwendet wird, auf 50 ppm festgesetzt. Die Kommission wird so bald wie möglich eine Änderung zu diesem Anhang vorlegen, in der der Marktdurchschnittswert für den Schwefelgehalt von Kraftstoffen hinsichtlich des in Anhang IV der Richtlinie 98/70/EG bestimmten Kraftstoffs berücksichtigt wird.

⁽⁶⁾ Auch bei überprüfter Oxidationsbeständigkeit ist die Lagerbeständigkeit wahrscheinlich begrenzt. Es wird empfohlen, sich auf Herstellerempfehlungen hinsichtlich Lagerbedingungen und -beständigkeit zu stützen.

1.2. Ethanol für Dieselmotoren ⁽¹⁾

Eigenschaft	Einheit	Grenzwerte ⁽²⁾		Prüfmethode ⁽³⁾
		Minimum	Maximum	
Alkohol, Masse	Massen-%	92,4	—	ASTM D 5501
Sonstiger Alkoholanteil in der Gesamtalkoholmasse außer Ethanol	Massen-%	—	2	ADTM D 5501
Dichte bei 15 °C	kg/m ³	795	815	ASTM D 4052
Aschegehalt	Massen-%		0,001	ISO 6245
Flammpunkt	°C	10		ISO 2719
Säure, berechnet als Essigsäure	Massen-%	—	0,0025	ISO 1388-2
Säurezahl (starke Säure)	KOH mg/l	—	1	
Farbe	Nach Farbskala	—	10	ASTM D 1209
Trockenrückstand bei 100 °C	mg/kg		15	ISO 759
Wassergehalt	Massen-%		6,5	ISO 760
Aldehyde, berechnet als Essigsäure	Massen-%		0,0025	ISO 1388-4
Schwefelgehalt	mg/kg	—	10	ASTM D 5453
Ester, berechnet als Ethylacetat	Massen-%	—	0,1	ASSTM D 1617

⁽¹⁾ Dem Ethanolkraftstoff können entsprechend den Herstellerangaben Zündverbesserer beigemischt werden. Die höchstzulässige Menge ist 10 Massen-%.

⁽²⁾ Die in der Spezifikation angegebenen Werte sind „tatsächliche Werte“. Bei der Festlegung ihrer Grenzwerte wurden die Bestimmungen von ISO 4259, „Mineral-ölerzeugnisse — Bestimmung und Anwendung der Werte für die Präzision von Prüfverfahren“ angewendet, bei der Festlegung eines Mindestwertes wurde eine Mindestdifferenz von 2R über Null berücksichtigt; bei der Festlegung eines Höchst- und Mindestwertes beträgt die Mindestdifferenz 4R (R = Reproduzierbarkeit). Unabhängig von dieser aus statistischen Gründen getroffenen Festlegung sollte der Hersteller des Kraftstoffs dennoch anstreben, dort, wo ein Höchstwert von 2R festgelegt ist, den Wert Null zu erreichen, und dort, wo Ober- und Untergrenzen festgelegt sind, den Mittelwert zu erreichen. Falls Zweifel bestehen, ob ein Kraftstoff die Anforderungen erfüllt, gelten die Bestimmungen von ISO 4259.

⁽³⁾ Gleichwertige ISO-Verfahren werden übernommen, sobald sie für alle oben angegebenen Eigenschaften veröffentlicht sind.

2. ERDGAS (NG)

Handelsübliche europäische Kraftstoffe sind in zwei Gasgruppen erhältlich:

- Gasgruppe H, deren Extremwert die Bezugskraftstoffe G_R und G_{23} verkörpern
- Gasgruppe L, deren Extremwerte die Bezugskraftstoffe G_{23} und G_{25} verkörpern.

Die Eigenschaften der Bezugskraftstoffe G_R , G_{23} und G_{25} sind nachstehend zusammengefasst:

Bezugskraftstoff G_R

Eigenschaften	Maßeinheit	Basis	Grenzwerte		Prüfverfahren
			Minimum	Maximum	
Zusammensetzung:					
Methan		87	84	89	
Ethan		13	11	15	
Rest ⁽¹⁾	Mol-%	—	—	1	ISO 6974
Schwefelgehalt	mg/m ³ ⁽²⁾	—	—	10	ISO 6326-5

⁽¹⁾ Inertgase +C₂₊.

⁽²⁾ Im Normalzustand (293,2 K (20 °C) und 101,3 kPa) zu bestimmen.

Bezugskraftstoff G_{23}

Eigenschaften	Maßeinheit	Basis	Grenzwerte		Prüfverfahren
			Minimum	Maximum	
Zusammensetzung:					
Methan		92,5	91,5	93,5	
Rest ⁽¹⁾	Mol-%	—	—	1	ISO 6974
N ₂		7,5	6,5	8,5	
Schwefelgehalt	mg/m ³ ⁽²⁾	—	—	10	ISO 6326-5

⁽¹⁾ Inertgase (different from N₂) +C₂₊ +C₂₊.

⁽²⁾ Im Normalzustand (293,2 K (20 °C) und 101,3 kPa) zu bestimmen.

Bezugskraftstoff G_{25}

Eigenschaften	Maßeinheit	Basis	Grenzwerte		Prüfverfahren
			Minimum	Maximum	
Zusammensetzung:					
Methan		86	84	88	
Rest ⁽¹⁾	Mol-%	—	—	1	ISO 6974
N ₂		14	12	16	
Schwefelgehalt	mg/m ³ ⁽²⁾	—	—	10	ISO 6326-5

⁽¹⁾ Inertgase (different from N₂) +C₂₊ +C₂₊.

⁽²⁾ Im Normalzustand (293,2 K (20 °C) und 101,3 kPa) zu bestimmen.

3. FLÜSSIGGAS (LPG)

Parameter	Maßeinheit	Grenzwerte Kraftstoff A		Grenzwerte Kraftstoff B		Prüfverfahren
		Minimum	Maximum	Minimum	Maximum	
Motoroktanzahl		92,5 ⁽¹⁾		92,5		EN 589 Anhang B
Zusammensetzung:						
C ₃ -Gehalt	Vol.-%	48	52	83	87	
C ₄ -Gehalt	Vol.-%	48	52	13	17	ISO 7941
Olefine	Vol.-%		12		14	
Abdampfrückstand	mg/kg		50		50	NFM 41-015
Gesamtschwefel- gehalt	Gew.- ppm ⁽¹⁾		50		50	EN 24260
Hydrogensulfid	—		negativ		negativ	ISO 8819
Kupferstreifen- korrosion	Einstufung		Klasse 1		Klasse 1	ISO 6251 ⁽²⁾
Wasser bei 0 °C			wasserfrei		wasserfrei	Sichtprüfung

⁽¹⁾ Im Normalzustand 293,2 K (20 °C) und 101,3 kPa zu bestimmen.

⁽²⁾ Mit diesem Verfahren lassen sich korrosive Stoffe möglicherweise nicht zuverlässig nachweisen, wenn die Probe Korrosionshemmer oder andere Stoffe enthält, die die korrodierende Wirkung der Probe auf den Kupferstreifen verringern. Es ist daher untersagt, solche Stoffe eigens zuzusetzen, um das Prüfverfahren zu beeinflussen.

ANHANG V

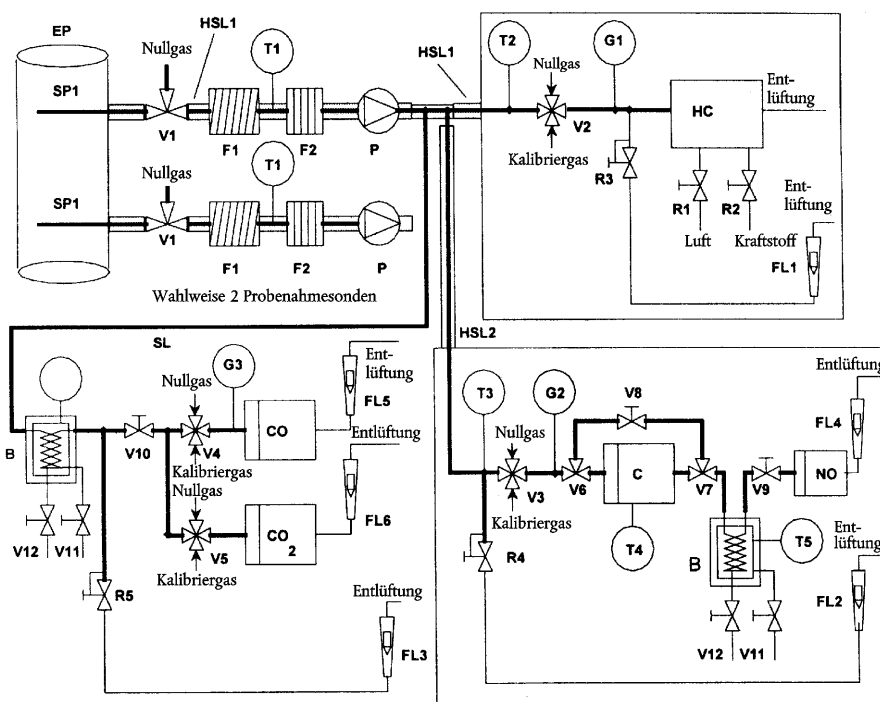
ANALYSE- UND PROBEHAHMESYSTEME

1. BESTIMMUNG DER GASFÖRMIGEN EMISSIONEN

1.1. Einleitung

Ausführliche Beschreibungen der empfohlenen Probenahme- und Analysesysteme sind in Abschnitt 1.2 sowie in den Abbildungen 7 und 8 enthalten. Da mit verschiedenen Anordnungen gleichwertige Ergebnisse erzielt werden können, ist eine genaue Übereinstimmung mit den Abbildungen 7 und 8 nicht erforderlich. Es können zusätzliche Bauteile wie Instrumente, Ventile, Elektromagnete, Pumpen und Schalter verwendet werden, um weitere Informationen zu erlangen und die Funktionen der Teilsysteme zu koordinieren. Bei einigen Systemen kann auf manche Bauteile, die für die Aufrechterhaltung der Genauigkeit nicht erforderlich sind, verzichtet werden, wenn ihr Wegfall nach bestem technischen Ermessen begründet erscheint.

Abbildung 7

Flussdiagramm des mit Rohabgas arbeitenden Analysesystems für CO, CO₂, NO_x, HC (nur ESC)

1.2. Beschreibung des Analysesystems

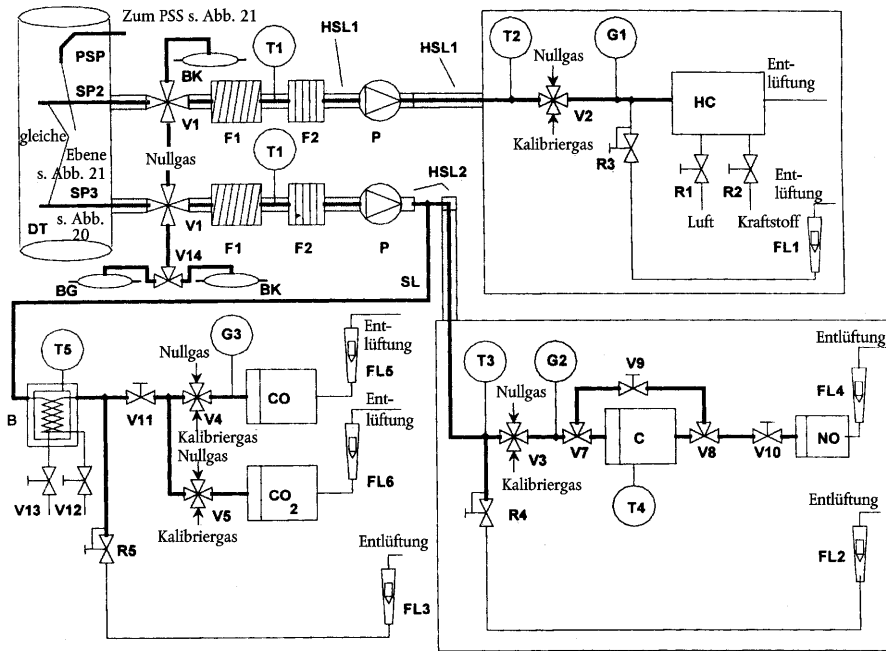
Es wird ein Analysesystem für die Bestimmung der gasförmigen Emissionen im Rohabgas (Abbildung 7, nur ESC) oder verdünnten Abgas (Abbildung 8, ETC und ESC) beschrieben, das auf der Verwendung

- eines HFID-Analysators für die Messung der Kohlenwasserstoffe;
- von NDIR-Analysatoren für die Messung von Kohlenmonoxid und Kohlendioxid;
- eines HCLD- oder gleichwertigen Analysators für die Messung der Stickoxide beruht.

Die Probe zur Bestimmung sämtlicher Bestandteile kann mit einer Probenahmesonde oder zwei nahe beieinander befindlichen Probenahmesonden entnommen werden und intern nach den verschiedenen Analysatoren aufgespalten werden. Es ist sorgfältig darauf zu achten, dass sich an keiner Stelle des Analysesystems Kondensate von Abgasbestandteilen (einschließlich Wasser und Schwefelsäure) bilden.

Abbildung 8

Flussdiagramm des mit verdünntem Abgas arbeitenden Analysesystems für CO, CO₂, NO_x, HC (ETC, für ESC wahlfrei)



1.2.1. Beschreibung zu den Abbildungen 7 und 8

EP: Auspuffrohr

SP1: Sonde zur Entnahme von Proben aus dem unverdünnten Abgas (nur Abbildung 7)

Empfohlen wird eine Sonde aus rostfreiem Stahl mit geschlossenem Ende und mehreren Löchern. Der Innendurchmesser darf nicht größer sein als der Innendurchmesser der Probenahmeleitung. Die Wanddicke der Sonde darf nicht größer als 1 mm sein. Erforderlich sind mindestens drei Löcher auf drei verschiedenen radialen Ebenen und von einer solchen Größe, dass sie ungefähr den gleichen Durchfluss entnehmen. Die Sonde muss sich über mindestens 80 % des Auspuffrohr-Querschnitts erstrecken. Es können ein oder zwei Probenahmesonden verwendet werden.

SP2: Sonde zur Entnahme von HC-Proben aus dem verdünnten Abgas (nur Abbildung 8)

Die Sonde muss

- die ersten 254 mm bis 762 mm der beheizten Probenahmeleitung HSL1 bilden;
- einen Innendurchmesser von mindestens 5 mm haben;
- im Verdünnungstunnel DT (siehe Abschnitt 2.3, Abbildung 20) an einer Stelle angebracht sein, an der Verdünnungsluft und Abgase gut vermischt sind (d.h. etwa 10 Tunneldurchmesser stromabwärts von dem Punkt gelegen, an dem die Abgase in den Verdünnungstunnel eintreten);
- in ausreichender Entfernung (radial) von anderen Sonden und von der Tunnelwand angebracht werden, um eine Beeinflussung durch Wellen oder Wirbel zu vermeiden;
- so beheizt werden, dass die Temperatur des Gasstroms am Sondenauslass auf $463\text{ K} \pm 10\text{ K}$ ($190\text{ °C} \pm 10\text{ °C}$) erhöht wird.

SP3: Sonde zur Entnahme von CO-, CO₂- und NO_x-Proben aus dem verdünnten Abgas (nur Abbildung 8)

Die Sonde muss

- sich auf derselben Ebene wie SP2 befinden;
- in ausreichender Entfernung (radial) von anderen Sonden und von der Tunnelwand angebracht werden, um eine Beeinflussung durch Wellen oder Wirbel zu vermeiden;
- über ihre gesamte Länge beheizt und so isoliert sein, dass die Mindesttemperatur 328 K (55 °C) beträgt, um eine Kondenswasserbildung zu vermeiden.

HSL1: Beheizte Probenahmeleitung

Die Probenahmeleitung dient der Entnahme von Gasproben von einer einzelnen Sonde bis hin zu dem (den) Aufteilungspunkt(en) und dem HC-Analysator.

Die Probenahmeleitung muss

- einen Innendurchmesser von mindestens 5 mm und höchstens 13,5 mm haben;
- aus rostfreiem Stahl oder PTFE bestehen;
- auf einer Wandtemperatur von $463 \text{ K} \pm 10 \text{ K}$ ($190 \text{ °C} \pm 10 \text{ °C}$), gemessen an jedem getrennt geregelten beheizten Abschnitt, gehalten werden, wenn die Abgastemperatur an der Probenahmesonde bis einschließlich 463 K (190 °C) beträgt;
- auf einer Wandtemperatur von über 453 K (180 °C) gehalten werden, wenn die Abgastemperatur an der Probenahmesonde mehr als 463 K (190 °C) beträgt;
- unmittelbar vor dem beheizten Filter F2 und dem HFID ständig eine Gastemperatur von $463 \text{ K} \pm 10 \text{ K}$ ($190 \text{ °C} \pm 10 \text{ °C}$) aufweisen.

HSL2: Beheizte NO_x-Probenahmeleitung

Die Probenahmeleitung muss

- bei Verwendung eines Kühlers B bis hin zum Konverter C und bei Nichtverwendung eines Kühlers B bis hin zum Analysator auf einer Wandtemperatur von 328 bis 473 K (55 bis 200 °C) gehalten werden.
- aus rostfreiem Stahl oder PTFE bestehen.

SL: Probenahmeleitung für CO und CO₂

Die Leitung muss aus PTFE oder rostfreiem Stahl bestehen. Sie kann beheizt oder unbeheizt sein.

BK: Hintergrundbeutel (wahlfrei, nur Abbildung 8)

Zur Messung der Hintergrundkonzentrationen.

BG: Probenahmebeutel (wahlfrei, nur Abbildung 8, CO und CO₂)

Zur Messung der Probenkonzentrationen.

F1: Beheiztes Vorfilter (wahlfrei)

Es ist auf der gleichen Temperatur zu halten wie HSL1.

F2: Beheiztes Filter

Dieses Filter muss alle Feststoffteilchen aus der Gasprobe entfernen, bevor diese in den Analysator gelangt. Es muss die gleiche Temperatur aufweisen wie HSL1. Das Filter ist bei Bedarf zu wechseln.

P: Beheizte Probenahmepumpe

Die Pumpe ist auf die Temperatur von HSL1 aufzuheizen.

HC

Beheizter Flammenionisationsdetektor (HFID) zur Bestimmung der Kohlenwasserstoffe. Die Temperatur ist auf 453 bis 473 K (180 bis 200 °C) zu halten.

CO, CO₂

NDIR-Analysatoren zur Bestimmung von Kohlenmonoxid und Kohlendioxid (wahlfrei zur Bestimmung des Verdünnungsverhältnisses für PT-Messung).

NO

(H)CLD-Analysator zur Bestimmung der Stickoxide. Wird ein HCLD verwendet, so ist er auf einer Temperatur von 328 bis 473 K (55 bis 200 °C) zu halten.

C: Konverter

Für die katalytische Reduktion von NO₂ zu NO vor der Analyse im CLD oder HCLD ist ein Konverter zu verwenden.

B: Kühler (wahlfrei)

Zum Kühlen und Kondensieren von Wasser aus der Abgasprobe. Der Kühler ist durch Eis oder ein Kühlsystem auf einer Temperatur von 273 bis 277 K (0 bis 4 °C) zu halten. Der Kühler ist wahlfrei, wenn der Analysator keine Beeinträchtigung durch Wasserdampf — bestimmt nach Anhang III Anlage 5 Abschnitte 1.9.1 und 1.9.2 — aufweist. Wird das Wasser durch Kondensation entfernt, so ist die Temperatur bzw. der Taupunkt der Gasprobe entweder innerhalb des Wasserabscheiders oder stromabwärts zu überwachen. Die Temperatur bzw. der Taupunkt der Gasprobe dürfen 280 K (7 °C) nicht überschreiten. Die Verwendung chemischer Trockner zur Entfernung von Wasser aus der Probe ist nicht zulässig.

T1, T2, T3: Temperatursensor

Zur Überwachung der Temperatur des Gasstromes.

T4: Temperatursensor

Zur Überwachung der Temperatur des NO₂-NO-Konverters.

T5: Temperatursensor

Zur Überwachung der Temperatur des Kühlers.

G1, G2, G3: Druckmesser

Zur Messung des Drucks in den Probenahmeleitungen.

R1, R2: Druckregler

Zur Regelung des Luft- bzw. Kraftstoffdrucks für den HFID.

R3, R4, R5: Druckregler

Zur Regelung des Drucks in den Probenahmeleitungen und des Durchflusses zu den Analysatoren.

FL1, FL2, FL3: Durchflussmesser

Zur Überwachung des Bypass-Durchflusses der Probe.

FL4 bis FL6: Durchflussmesser (wahlfrei)

Zur Überwachung des Durchflusses durch die Analysatoren.

V1 bis V5: Mehrwegeventil

Geeignete Ventile zum wahlweisen Einleiten der Probe, von Kalibriergas oder Nullgas in den Analysator.

V6, V7: Magnetventil

Zur Umgehung des NO₂-NO-Konverters.

V8: Nadelventil

Zum Ausgleichen des Durchflusses durch den NO₂-NO-Konverter C und den Bypass.

V9, V10: Nadelventil

Zum Regulieren des Durchflusses zu den Analysatoren.

V11, V12: Ablasshahn (wahlfrei)

Zum Ablassen des Kondensats aus dem Kühler B.

1.3. NMHC-Analyse (nur NG-betriebene Motoren)**1.3.1. Gaschromatografisches Verfahren (GC, Abbildung 9)**

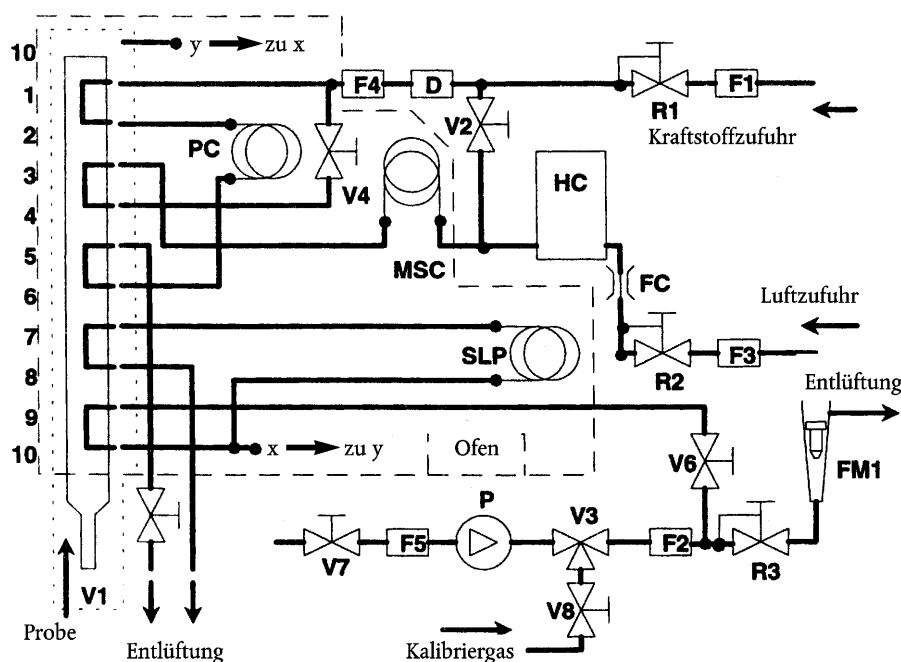
Beim GC-Verfahren wird ein kleines ausgemessenes Probenvolumen in eine Trennsäule gebracht, durch die es mit einem inerten Trägergas transportiert wird. In der Trennsäule werden die verschiedenen Abgasbestandteile entsprechend ihren Siedepunkten getrennt, so dass sie aus der Trennsäule zu verschiedenen Zeiten ausströmen. Diese Gase werden dann einem Detektor zugeführt, dessen Ausgangssignal ein Maß für deren Konzentration ist. Da es sich bei dieser Technik um ein diskontinuierliches Analyseverfahren handelt, kann sie nur zusammen mit der in Anhang III Anlage 4 Abschnitt 3.4.2 beschriebenen Beutel-Probenahme angewendet werden.

Für die NMHC-Analyse ist ein automatisierter GC mit einem FID zu verwenden. Das Abgas wird in einem Beutel gesammelt, dem ein Teil des Gases entnommen und dem GC zugeführt wird. Die Probe wird in einer Porapak-Säule in zwei Teile getrennt ($\text{CH}_4/\text{Luft}/\text{CO}$ und $\text{NMHC}/\text{CO}_2/\text{H}_2\text{O}$). Ein Molekularsieb trennt das CH_4 von der Luft und vom CO , ehe es zwecks Konzentrationsmessung zum FID weitergeleitet wird. Ein vollständiger Zyklus von der Einbringung einer Abgasprobe bis zur Einbringung der nächsten kann in 30 s durchgeführt werden. Zur NMHC-Bestimmung wird die CH_4 -Konzentration vom Gesamtwert für die HC-Konzentration abgezogen (siehe Anhang III Anlage 2 Abschnitt 4.3.1).

Abbildung 9 zeigt einen typischen GC, der zur routinemäßigen Bestimmung von CH_4 geeignet ist. Andere GC-Verfahren dürfen ebenfalls verwendet werden, wenn dies nach bestem technischen Ermessen begründet erscheint.

Abbildung 9

Flussdiagramm für die Methananalyse (GC-Methode)



Beschreibung zu Abbildung 9

PC: Porapak-Säule

Die zu verwendende Säule Porapak N, 180/300 μm (50/80 Maschenweite), 610 mm Länge \times 2,16 mm Innendurchmesser, muss mindestens 12 h vor der ersten Benutzung bei 423 K (150 °C) mit Trägergas konditioniert werden.

MSC: Molekularsieb

Es muss ein Molekularsieb vom Typ 13X, 250/350 μm (45/60 mesh), 1 220 mm Länge \times 2,16 mm Innendurchmesser benutzt werden und mindestens 12 h vor der ersten Benutzung bei 423 K (150 °C) mit Trägergas konditioniert werden.

OV: Wärmeofen

Zur Aufrechterhaltung einer stabilen Temperatur der Säulen und Ventile für den Analysenbetrieb und zur Konditionierung der Säulen bei 423 K (150 °C).

SLP: Probenschleife

Ein Rohr aus nicht rostendem Stahl mit genügender Länge, um ein Volumen von etwa 1 cm^3 aufzunehmen.

P: Pumpe

Zur Einbringung der Probe in den Gaschromatografen.

D: Trockner

Um Wasser und etwaige andere Verunreinigungen zu entfernen, die möglicherweise im Trägergas enthalten sind, muss ein Trockner benutzt werden, der ein Molekularsieb enthält.

HC

Flammenionisationsdetektor (FID) zur Messung der Methankonzentration.

V1: Probengabeventil

Zum Eingeben der Probe, die dem Probenahmebeutel über die SL von Abbildung 8 entnommen wurde. Es muss ein geringes Totvolumen besitzen, gasdicht und bis 423 K (150 °C) aufheizbar sein.

V3: Mehrwegeventil

Zur Auswahl des Gases (Kalibriergas, Probe) oder zum Absperren.

V2, V4, V5, V6, V7, V8: Nadelventil

Zur Einstellung der Gasströme für das System.

R1, R2, R3: Druckregler

Zur Regelung der Ströme von Kraftstoff (= Trägergas), Probe bzw. Luft.

FC: Durchflussskapillare

Zur Regelung des Luftstromes zum FID.

G1, G2, G3: Druckanzeiger

Zur Regelung der Ströme von Kraftstoff (= Trägergas), Probe bzw. Luft.

F1, F2, F3, F4, F5: Filter

Filter aus gesinterter Metall, die das Eindringen von Schmutzpartikeln in die Pumpe oder das Gerät verhindern.

FM1

Zur Messung des Probennebenstroms.

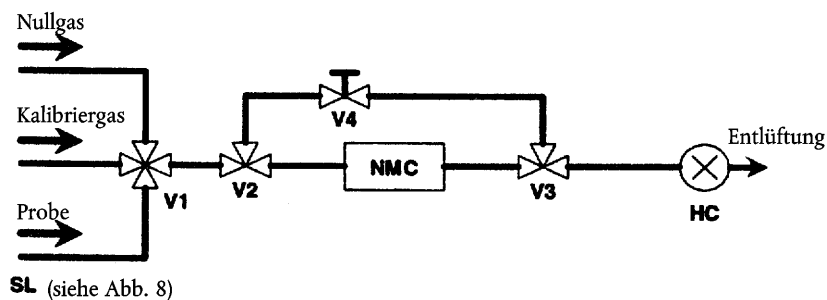
1.3.2. Nicht-Methan-Cutter-Verfahren (NMC, Abbildung 10)

Der Cutter oxidiert alle Kohlenwasserstoffe, ausgenommen CH_4 , zu CO_2 und H_2O , so dass beim Durchströmen der Probe durch das NMC-Gerät nur noch CH_4 vom FID gemessen wird. Bei Anwendung der Beutelprobenahme muss die SL mit einer Anordnung versehen sein (siehe Abschnitt 1.2, Abbildung 8), mit dem der Gasstrom entweder durch den Cutter geleitet werden kann oder an ihm vorbei, wie im oberen Teil von Abbildung 10 dargestellt. Bei der NMHC-Messung müssen beide Werte (HC und CH_4) am FID-Gerät beobachtet und protokolliert werden. Bei Anwendung der Integrationsmethode ist in der HSL1 parallel zum regulären FID (siehe Abschnitt 1.2, Abbildung 8) ein mit einem zweiten FID in Serie geschalteter NMC anzubringen, wie im unteren Teil von Abbildung 10 dargestellt. Bei der NMHC-Messung müssen die an beiden FID-Geräten angezeigten Werte (HC und CH_4) beobachtet und protokolliert werden.

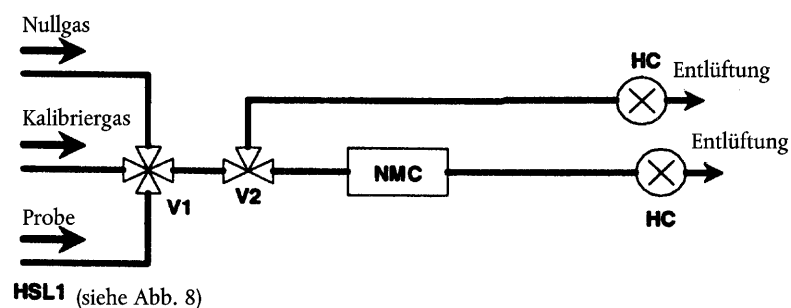
Bei H_2O -Werten, die repräsentativ für das Abgas sind, muss der Einfluss des Cutters auf CH_4 und C_2H_6 bei einer Temperatur von mindestens 600 K (327 °C) vor der Messung bestimmt werden. Der Taupunkt und der O_2 -Gehalt der entnommenen Abgasprobe müssen bekannt sein. Das relative Ansprechen des FID-Gerätes auf CH_4 ist zu protokollieren (siehe Anhang II Anlage 5 Abschnitt 1.8.2).

Abbildung 10

Flussdiagramm für die Methananalyse mit dem Nicht-Methan-Cutter (NMC)



Beutelprobeentnahme



Integrationsmethode

Beschreibung zu Abbildung 10

NMC: Nicht-Methan-Cutter (NMC)

Zur Oxidation aller Kohlenwasserstoffe mit Ausnahme von Methan.

HCBeheizter Flammenionisationsdetektor (HFID) zur Messung der HC- und CH₄-Konzentrationen. Die Temperatur ist auf 453 bis 473 K (180 bis 200 °C) zu halten.**V1: Mehrwegeventil**

Zur Auswahl von Probe, Null- und Kalibriergas. V1 ist identisch mit V2 in Abbildung 8.

V2, V3: Magnetventil

Zur Schaltung des Nebenstroms (Bypass) beim NMC.

V4: Nadelventil

Zum Ausgleichen der Gasströme durch den NMC und den Bypass.

R1: Druckregler

Zur Regelung des Drucks in der Entnahmeleitung und des Gasstromes zum HFID. R1 ist identisch mit R3 in Abbildung 8.

FL1: Durchflussmesser

Zur Messung der Nebenstrommenge der Probe. FL1 ist identisch mit FL1 in Abbildung 8.

2. ABGASVERDÜNNUNG UND BESTIMMUNG DER PARTIKEL

2.1. Einleitung

Die Abschnitte 2.2, 2.3 und 2.4 und die Abbildungen 11 bis 22 enthalten ausführliche Beschreibungen der empfohlenen Verdünnungs- und Probenahmesysteme. Da mit verschiedenen Anordnungen gleichwertige Ergebnisse erzielt werden können, ist eine genaue Übereinstimmung mit diesen Abbildungen nicht erforderlich. Es können zusätzliche Bauteile wie Instrumente, Ventile, Elektromagnete, Pumpen und Schalter verwendet werden, um weitere Informationen zu erlangen und die Funktionen der Teilsysteme zu koordinieren. Bei einigen Systemen kann auf manche Bauteile, die für die Aufrechterhaltung der Genauigkeit nicht erforderlich sind, verzichtet werden, wenn ihr Wegfall nach bestem technischen Ermessen begründet erscheint.

2.2. Teilstrom-Verdünnungssystem

In den Abbildungen 11 bis 19 wird ein Verdünnungssystem beschrieben, das auf der Verdünnung eines Teils der Auspuffabgase beruht. Die Teilung des Abgasstroms und der nachfolgende Verdünnungsprozess können mit verschiedenen Typen von Verdünnungssystemen vorgenommen werden. Zur anschließenden Abscheidung der Partikel kann entweder das gesamte verdünnte Abgas oder nur ein Teil des verdünnten Abgases durch das Partikel-Probenahmesystem geleitet werden (Abschnitt 2.4, Abbildung 21). Die erste Methode wird als *Gesamtprobe* bezeichnet, die zweite als *Teilprobe* bezeichnet.

Die Errechnung des Verdünnungsverhältnisses hängt vom Typ des verwendeten Systems ab. Empfohlen werden folgende Typen:

Isokinetische Systeme (Abbildungen 11 und 12)

Bei diesen Systemen entspricht der in das Übertragungsrohr eingeleitete Strom von der Gasgeschwindigkeit und/oder vom Druck her dem Hauptabgasstrom, so dass ein ungehinderter und gleichmäßiger Abgasstrom an der Probenahmesonde erforderlich ist. Dies wird in der Regel durch Verwendung eines Resonators und eines geraden Rohrs stromaufwärts von der Probenahmestelle erreicht. Das Teilungsverhältnis wird anschließend anhand leicht messbarer Werte, wie z. B. Rohrdurchmesser, berechnet. Es ist zu beachten, dass die Isokinetik lediglich zur Angleichung der Durchflussbedingungen und nicht zur Angleichung der Größenverteilung verwendet wird. Letzteres ist in der Regel nicht erforderlich, da die Partikel so klein sind, dass sie den Stromlinien des Abgases folgen.

Systeme mit Durchflussregelung und Konzentrationsmessung (Abbildungen 13 bis 17)

Bei diesen Systemen wird die Probe dem Hauptabgasstrom durch Einstellung des Verdünnungsluftdurchflusses und des Gesamtdurchflusses des verdünnten Abgases entnommen. Das Verdünnungsverhältnis wird anhand der Konzentrationen von Tracergasen wie CO₂ oder NO_x bestimmt, die bereits in den Motorabgasen enthalten sind. Die Konzentrationen im verdünnten Abgas und in der Verdünnungsluft werden gemessen, und die Konzentration im Rohabgas kann entweder direkt gemessen oder bei bekannter Kraftstoffzusammensetzung anhand des Kraftstoffdurchsatzes und der Kohlenstoffbilanz-Gleichung ermittelt werden. Die Systeme können auf der Grundlage des berechneten Verdünnungsverhältnisses (Abbildungen 13 und 14) oder auf der Grundlage des Durchflusses in das Übertragungsrohr (Abbildungen 12, 13 und 14) geregelt werden.

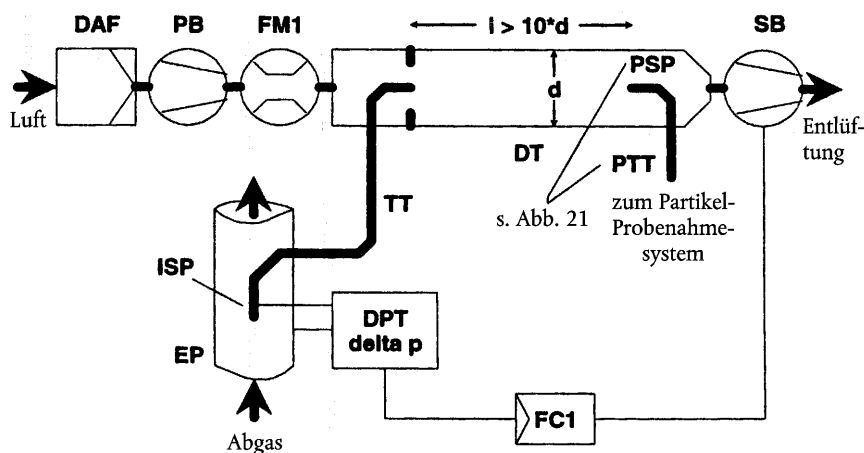
Systeme mit Durchflussregelung und Durchflussmessung (Abbildungen 18 und 19)

Bei diesen Systemen wird die Probe dem Hauptabgasstrom durch Einstellung des Verdünnungsluftdurchflusses und des Gesamtdurchflusses des verdünnten Abgases entnommen. Das Verdünnungsverhältnis wird anhand der Differenz der beiden Durchsätze bestimmt. Die Durchflussmesser müssen aufeinander bezogen präzise kalibriert sein, da die relative Größe der beiden Durchsätze bei größeren Verdünnungsverhältnissen (ab 15) zu bedeutenden Fehlern führen kann. Die Durchflussregelung erfolgt sehr direkt, indem der Durchsatz des verdünnten Abgases konstant gehalten und der Verdünnungsluftdurchsatz bei Bedarf geändert wird.

Bei der Verwendung von Teilstrom-Verdünnungssystemen ist besondere Aufmerksamkeit auf die Vermeidung von Partikelverlusten im Übertragungsrohr, auf die Gewährleistung der Entnahme einer repräsentativen Probe aus dem Motorabgas und auf die Bestimmung des Teilungsverhältnisses zu richten. Bei den beschriebenen Systemen werden diese kritischen Punkte berücksichtigt.

Abbildung 11

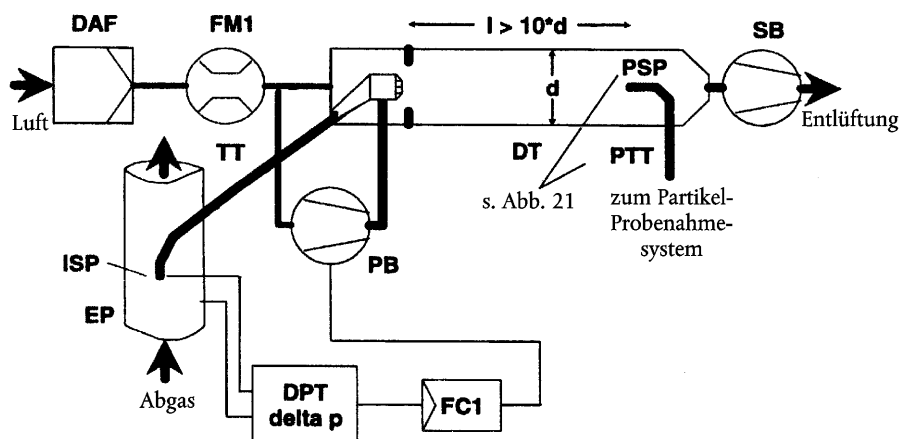
Teilstrom-Verdünnungssystem mit isokinetischer Sonde und Teilprobenahme (SB-Regelung)



Unverdünntes Abgas wird mit Hilfe der isokinetischen Probenahmesonde ISP aus dem Auspuffrohr EP durch das Übertragungsrohr TT zum Verdünnungstunnel DT geleitet. Der Differenzdruck des Abgases zwischen Auspuffrohr und Sondeneinlass wird mit dem Differenzdruckaufnehmer DPT gemessen. Dieses Signal wird an den Durchflussregler FC1 übermittelt, der das Ansauggebläse SB so regelt, dass am Eintritt der Sonde ein Differenzdruck von Null aufrechterhalten wird. Unter diesen Bedingungen stimmen die Abgasgeschwindigkeiten in EP und ISP überein, und der Durchfluss durch ISP und TT ist ein konstanter Bruchteil des Abgasdurchflusses. Das Teilungsverhältnis wird anhand der Querschnittsflächen von EP und ISP bestimmt. Der Verdünnungsluftdurchsatz wird mit dem Durchflussmessgerät FM1 gemessen. Der Verdünnungsquotient wird anhand des Verdünnungsluftdurchsatzes und des Teilungsverhältnisses berechnet.

Abbildung 12

Abbildung 12 Teilstrom-Verdünnungssystem mit isokinetischer Sonde und Teilprobenahme (PB-Regelung)

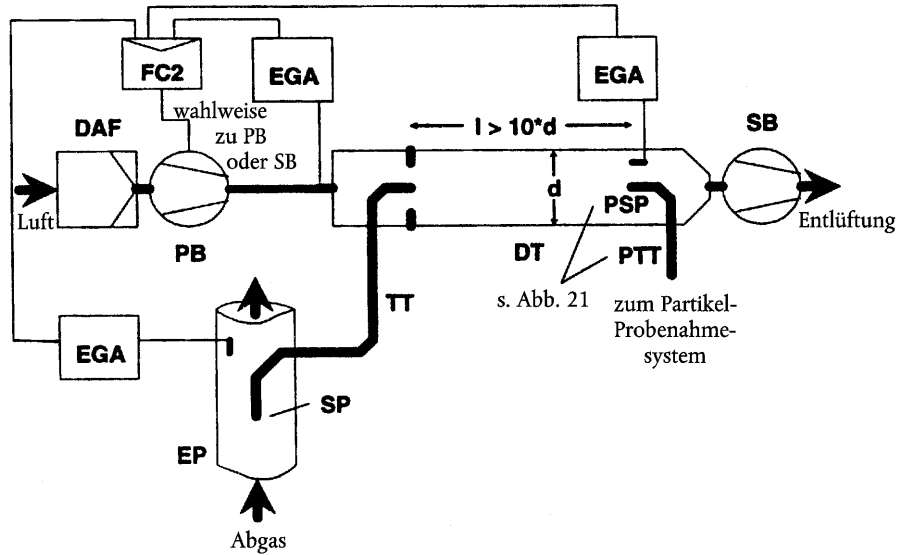


Unverdünntes Abgas wird mit Hilfe der isokinetischen Probenahmesonde ISP aus dem Auspuffrohr EP durch das Übertragungsrohr TT zum Verdünnungstunnel DT geleitet. Der Differenzdruck des Abgases zwischen Auspuffrohr und Sondeneinlass wird mit dem Differenzdruckaufnehmer DPT gemessen. Dieses Signal wird an den Durchflussregler FC1 übermittelt, der das Druckgebläse PB so regelt, dass am Eintritt der Sonde ein Differenzdruck von Null aufrechterhalten wird. Dazu wird ein kleiner Teil der Verdünnungsluft, deren Durchsatz bereits mit dem Durchflussmessgerät FM1 gemessen wurde, entnommen und mit Hilfe einer pneumatischen Blende in das TT eingeleitet. Unter diesen Bedingungen stimmen die Abgasgeschwindigkeiten in EP und ISP überein, und der Durchfluss durch ISP und TT ist ein konstanter Bruchteil

des Abgasdurchflusses. Das Teilungsverhältnis wird anhand der Querschnittsflächen von EP und ISP bestimmt. Die Verdünnungsluft wird vom Ansauggebläse SB durch den DT gesogen und der Durchsatz mittels FM1 am Einlass zum DT gemessen. Das Verdünnungsverhältnis wird anhand des Verdünnungsluftdurchsatzes und des Teilungsverhältnisses berechnet.

Abbildung 13

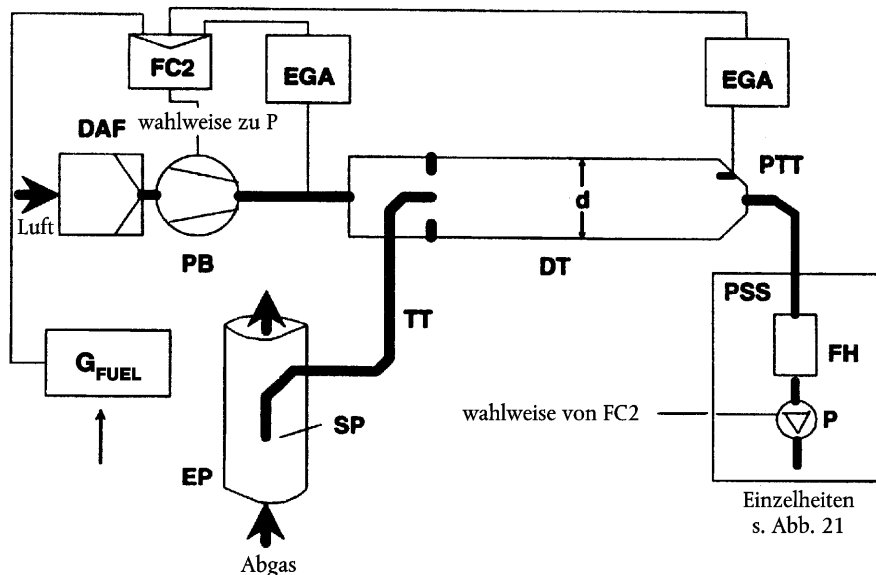
Teilstrom-Verdünnungssystem mit Messung von CO₂ oder NO_x-Konzentration und Teilprobenahme



Unverdünntes Abgas wird aus dem Auspuffrohr EP durch die Probenahmesonde SP und das Übertragungsrohr TT zum Verdünnungstunnel DT geleitet. Die Konzentrationen eines Tracergases (CO₂ oder NO_x) werden mit dem (den) Abgasanalysator(en) EGA im unverdünnten und verdünnten Abgas sowie in der Verdünnungsluft gemessen. Diese Signale werden an den Durchflussregler FC2 übermittelt, der entweder das Druckgebläse PB oder das Ansauggebläse SB so regelt, dass im DT das gewünschte Teilungs- und Verdünnungsverhältnis des Abgases aufrechterhalten wird. Das Verdünnungsverhältnis wird anhand der Konzentrationen des Tracergases im unverdünnten Abgas, im verdünnten Abgas und in der Verdünnungsluft berechnet.

Abbildung 14

Teilstrom-Verdünnungssystem mit Messung von CO₂-Konzentration, Kohlenstoffbilanz und Gesamtprobenahme

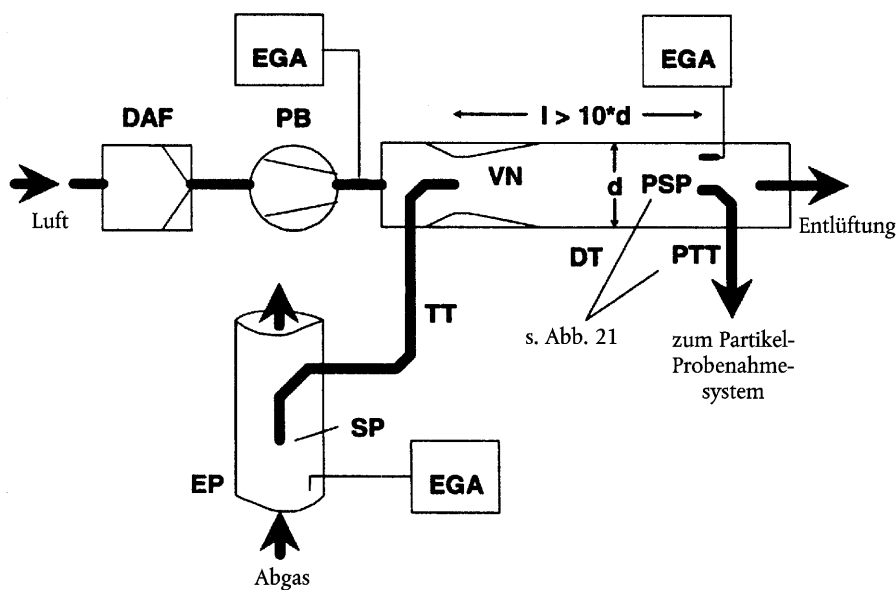


Unverdünntes Abgas wird aus dem Auspuffrohr EP durch die Probenahmesonde SP und das Übertragungsrohr TT zum Verdünnungstunnel DT geleitet. Die Konzentrationen eines Tracergases (CO₂) werden mit dem (den) Abgasanalysator(en) EGA im unverdünnten und verdünnten Abgas sowie in der Verdünnungsluft gemessen. Diese Signale werden an den Durchflussregler FC2 übermittelt, der entweder das Druckgebläse PB oder das Ansauggebläse SB so regelt, dass im DT das gewünschte Teilungs- und Verdünnungsverhältnis des Abgases aufrechterhalten wird. Das Verdünnungsverhältnis wird anhand der Konzentrationen des Tracergases im unverdünnten Abgas, im verdünnten Abgas und in der Verdünnungsluft berechnet.

Unverdünntes Abgas wird aus dem Auspuffrohr EP durch die Probenahmesonde SP und das Übertragungsrohr TT zum Verdünnungstunnel DT geleitet. Die CO₂-Konzentrationen werden mit dem (den) Abgasanalysator(en) EGA im verdünnten Abgas und in der Verdünnungsluft gemessen. Die Signale über den CO₂- und Kraftstoffdurchfluss G_{FUEL} werden entweder an den Durchflussregler FC2 oder an den Durchflussregler FC3 des Partikel-Probenahmesystems übermittelt (siehe Abbildung 21). FC2 regelt das Druckgebläse PB und FC3 die Probenahmepumpe P (siehe Abbildung 21), wodurch die in das System eintretenden und es verlassenden Ströme so eingestellt werden, dass im DT das gewünschte Teilungs- und Verdünnungsverhältnis der Abgase aufrechterhalten wird. Das Verdünnungsverhältnis wird unter Verwendung der Kohlenstoffbilanzmethode anhand der CO₂-Konzentrationen und des G_{FUEL} berechnet.

Abbildung 15

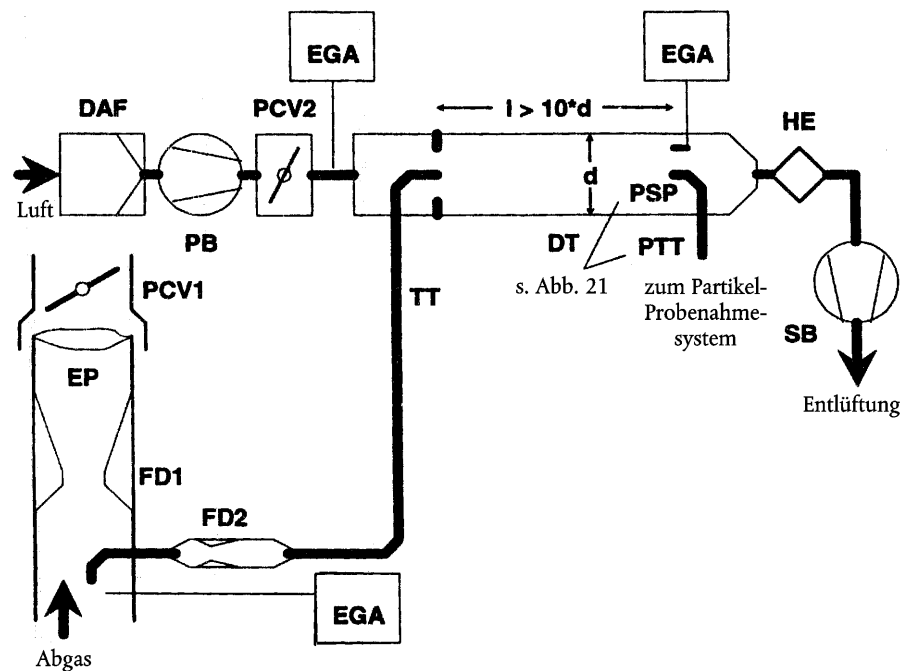
Teilstrom-Verdünnungssystem mit Einfach-Venturi-Rohr, Konzentrationsmessung und Teilprobenahme



Unverdünntes Abgas wird aufgrund des Unterdrucks, den das Venturi-Rohr VN im DT erzeugt, aus dem Auspuffrohr EP durch die Probenahmesonde SP und das Übertragungsrohr TT zum Verdünnungstunnel DT geleitet. Der Gasdurchsatz durch das TT hängt vom Impulsaustausch im Venturibereich ab und wird somit von der absoluten Temperatur des Gases am Ausgang des TT beeinflusst. Folglich ist die Abgasteilung bei einem bestimmten Tunneldurchsatz nicht konstant, und das Verdünnungsverhältnis ist bei geringer Last etwas kleiner als bei hoher Last. Die Konzentrationen des Tracergases (CO₂ oder NO_x) werden mit dem (den) Abgasanalysator(en) EGA im unverdünnten Abgas, im verdünnten Abgas und in der Verdünnungsluft gemessen, und das Verdünnungsverhältnis wird anhand der gemessenen Werte errechnet.

Abbildung 16

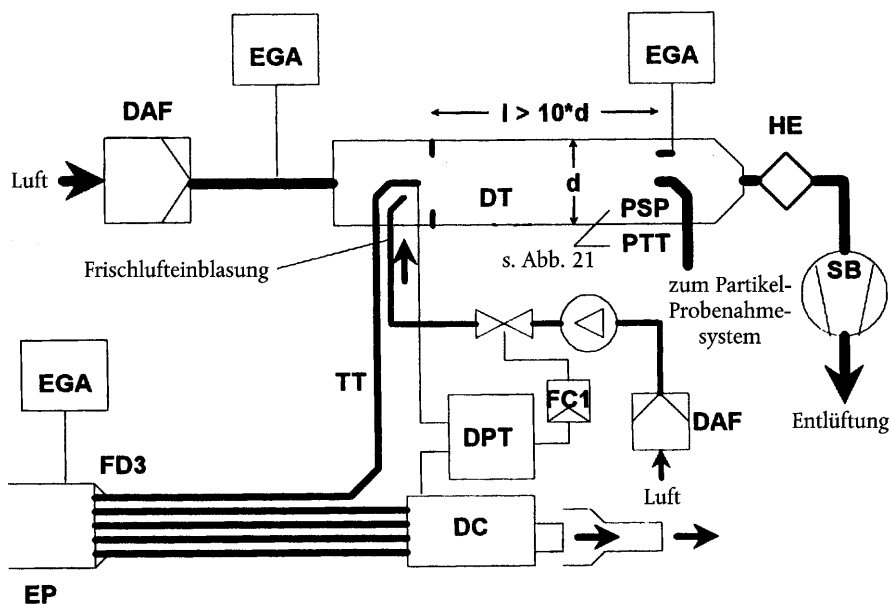
Teilstrom-Verdünnungssystem mit Doppel-Venturi-Rohr oder Doppelblende, Konzentrationsmessung und Teilprobenahme



Unverdünntes Abgas wird aus dem Auspuffrohr EP durch die Probenahmesonde SP und das Übertragungsrohr TT zum Verdünnungstunnel DT geleitet, und zwar mittels eines Mengenteilers, der ein Paar Blenden oder Venturi-Rohre enthält. Der erste Mengenteiler (FD1) befindet sich im EP, der zweite (FD2) im TT. Zusätzlich sind zwei Druckregelventile (PCV1 und PCV2) erforderlich, damit durch Regelung des Gegendrucks im EP und des Drucks im DT eine konstante Abgasteilung aufrechterhalten werden kann. PCV1 befindet sich stromabwärts der SP im EP, PCV2 zwischen dem Druckgebläse PB und dem DT. Die Konzentrationen des Tracergases (CO_2 oder NO_x) werden im unverdünnten Abgas, im verdünnten Abgas und in der Verdünnungsluft mit dem (den) Abgasanalysator(en) EGA gemessen. Sie werden zur Überprüfung der Abgasteilung benötigt und können im Interesse einer präzisen Teilungsregelung zur Einstellung von PCV1 und PCV2 verwendet werden. Das Verdünnungsverhältnis wird anhand der Tracergaskonzentrationen berechnet.

Abbildung 17

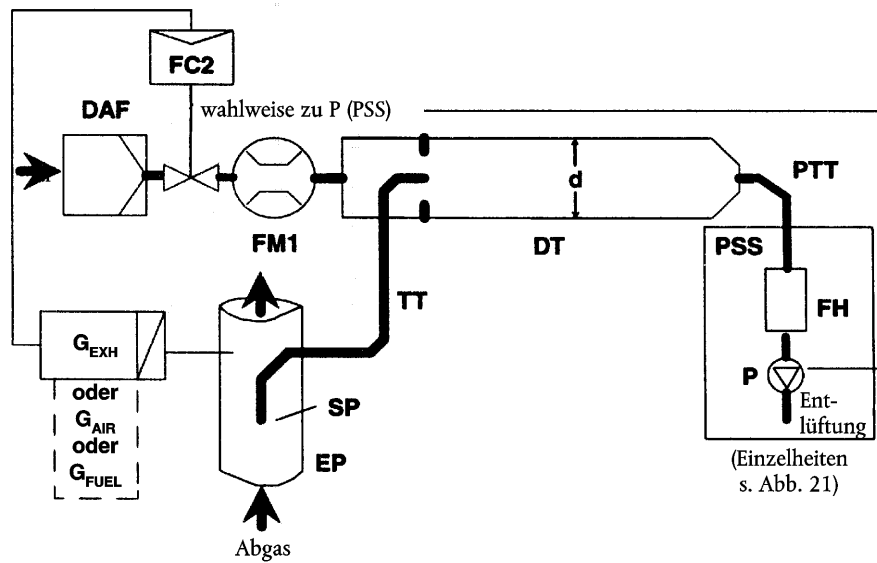
Teilstrom-Verdünnungssystem mit Mehrfachröhrenteilung, Konzentrationsmessung und Teilprobenahme



Unverdünntes Abgas wird aus dem Auspuffrohr EP durch Übertragungsrohr TT zum Verdünnungstunnel DT geleitet, und zwar mittels eines im EP angebrachten Mengenteilers FD3, der aus einer Reihe von Röhren mit gleichen Abmessungen besteht (Durchmesser, Länge und Biegunghalbmesser gleich). Das durch eine dieser Röhren strömende Abgas wird zum DT geleitet, das durch die übrigen Röhren strömende Abgas wird durch die Dämpfungskammer DC geleitet. Die Abgasteilung wird also durch die Gesamtzahl der Röhren bestimmt. Eine konstante Teilungsregelung setzt zwischen der DC und dem Ausgang des TT einen Differenzdruck von Null voraus, der mit dem Differenzdruckaufnehmer DPT gemessen wird. Ein Differenzdruck von Null wird erreicht, indem in den DT am Ausgang des TT Frischluft eingeblasen wird. Die Konzentrationen des Tracergases (CO_2 oder NO_x) werden im unverdünnten Abgas, im verdünnten Abgas und in der Verdünnungsluft mit dem (den) Abgasanalysator(en) EGA gemessen. Sie werden zur Überprüfung der Abgasteilung benötigt und können im Interesse einer präzisen Teilungsregelung zur Einstellung des Durchsatzes der eingeblasenen Luft verwendet werden. Das Verdünnungsverhältnis wird anhand der Tracergaskonzentrationen berechnet.

Abbildung 18

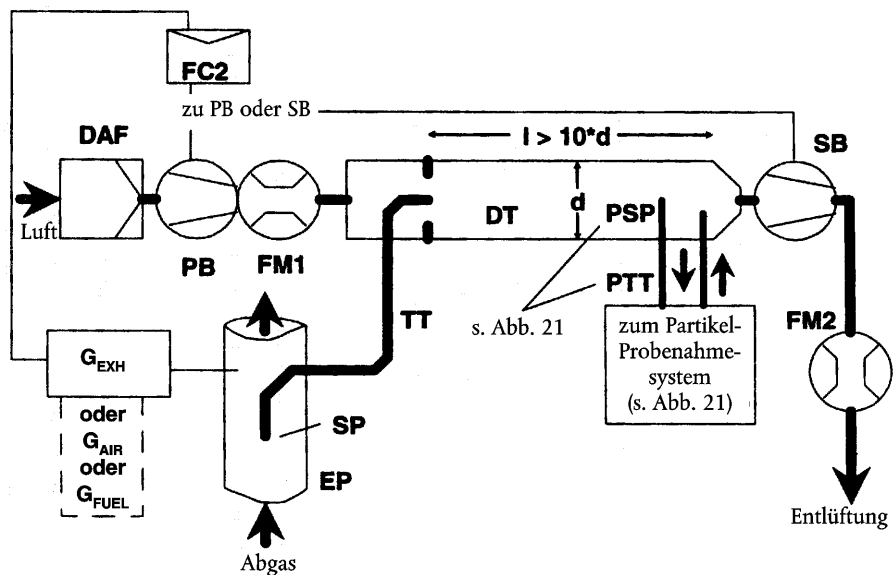
Teilstrom-Verdünnungssystem mit Durchflussregelung und Gesamtprobenahme



Unverdünntes Abgas wird aus dem Auspuffrohr EP durch die Probenahmesonde SP und das Übertragungsrohr TT in den Verdünnungstunnel DT geleitet. Der Gesamtdurchfluss durch den Tunnel wird mit dem Durchflussregler FC3 und der Probenahmepumpe P des Partikel-Probenahmesystems eingestellt (siehe Abbildung 18). Der Verdünnungsluftdurchfluss wird mit dem Durchflussregler FC2 geregelt, der G_{EXHW} , G_{AIRW} oder G_{FUEL} als Steuersignale zur Herbeiführung der gewünschten Abgasteilung verwenden kann. Der Probedurchfluss in den DT ist die Differenz aus dem Gesamtdurchfluss und dem Verdünnungsluftdurchfluss. Der Verdünnungsluftdurchsatz wird mit dem Durchflussmessgerät FM1 und der Gesamtdurchsatz mit dem Durchflussmessgerät FM3 des Partikel-Probenahmesystems gemessen (siehe Abbildung 21). Das Verdünnungsverhältnis wird anhand dieser beiden Durchsätze berechnet.

Abbildung 19

Teilstrom-Verdünnungssystem mit Durchflussregelung und Teilprobenahme



Unverdünntes Abgas wird aus dem Auspuffrohr EP durch die Probenahmesonde SP und das Übertragungsrohr TT in den Verdünnungstunnel DT geleitet. Die Abgasteilung und der Durchfluss in den DT werden mit dem Durchflussregler FC2 geregelt, der die Durchflüsse (oder Drehzahl) des Druckgebläses PB und des Ansauggebläses SB entsprechend einstellt. Dies ist möglich, weil die mit dem Partikel-Probenahmesystem entnommene Probe in den DT zurückgeführt wird. Als Steuersignale für FC2 können G_{EXHW} , G_{AIRW} oder G_{FUEL} verwendet werden. Der Verdünnungsluftdurchsatz wird mit dem Durchflussmessgerät FM1, der Gesamtdurchsatz mit dem Durchflussmessgerät FM2 gemessen. Das Verdünnungsverhältnis wird anhand dieser beiden Durchsätze berechnet.

2.2.1. Beschreibung zu den Abbildungen 11 bis 19

EP: Auspuffrohr

Das Auspuffrohr kann isoliert sein. Zur Verringerung der Wärmeträgheit des Auspuffrohrs wird ein Verhältnis Stärke/Durchmesser von 0,015 oder weniger empfohlen. Die Verwendung flexibler Abschnitte ist auf ein Verhältnis Länge/Durchmesser von 12 oder weniger zu begrenzen. Biegungen sind auf ein Mindestmaß zu begrenzen, um die Trägheitsablagerungen zu verringern. Gehört zu dem System ein Prüfstand-Schalldämpfer, so kann auch dieser isoliert werden.

Bei einem isokinetischen System muss das Auspuffrohr vom Eintritt der Sonde ab stromaufwärts auf einer Länge von mindestens sechs Rohrdurchmessern und stromabwärts drei Rohrdurchmessern frei von scharfen Krümmungen, Biegungen und plötzlichen Durchmesseränderungen sein. Die Gasgeschwindigkeit muss im Entnahmbereich höher als 10 m/s sein; dies gilt nicht für den Leerlauf. Druckschwankungen der Abgase dürfen im Durchschnitt ± 500 Pa nicht übersteigen. Jede Maßnahme zur Vermeidung der Druckschwankungen, die über die Verwendung einer Fahrzeug-Auspuffanlage (einschließlich Schalldämpfer und Nachbehandlungsanlage) hinausgehen, darf die Motorleistung nicht verändern und zu keiner Partikelablagerung führen.

Bei Systemen ohne isokinetische Sonde wird empfohlen, dass das Auspuffrohr auf einer Länge von sechs Rohrdurchmessern vor dem Eintritt der Sonde und von 3 Rohrdurchmessern hinter diesem Punkt geradlinig verläuft.

SP: Probenahmesonde (Abbildungen 10, 14, 15, 16, 18 und 19)

Der Innendurchmesser muss mindestens 4 mm betragen. Das Verhältnis der Durchmesser von Auspuffrohr und Sonde muss mindestens vier betragen. Die Sonde muss eine offene Röhre sein, die der Strömungsrichtung zugewandt in der Mittellinie des Auspuffrohrs angebracht ist, oder es muss sich um eine Mehrlochsonde — wie unter SP1 in Abschnitt 1.2.1, Abbildung 5 beschrieben — handeln.

ISP: Isokinetische Probenahmesonde (Abbildungen 11 und 12)

Die isokinetische Probenahmesonde ist der Strömungsrichtung zugewandt in der Mittellinie des Auspuffrohrs an einem Punkt anzubringen, an dem die im Abschnitt EP beschriebenen Strömungsbedingungen herrschen; sie ist so auszulegen, dass eine verhältnismäßige Probenahme aus dem unverdünnten Abgas gewährleistet ist. Der Innendurchmesser muss mindestens 12 mm betragen.

Ein Reglersystem ist erforderlich, damit durch Aufrechterhaltung eines Differenzdrucks von Null zwischen dem EP und der ISP eine isokinetische Abgasteilung erreicht wird. Unter diesen Bedingungen sind die Abgasgeschwindigkeiten im EP und in der ISP gleich, und der Massendurchfluss durch die ISP ist ein konstanter Bruchteil des Abgasstroms. Die ISP muss an einen Differenzdruckaufnehmer DPT angeschlossen werden. Die Regelung, mit der zwischen dem EP und der ISP ein Differenzdruck von Null erreicht wird, erfolgt über den Durchflussregler FC1.

FD1, FD2: Mengenteiler (Abbildung 16)

Ein Paar Venturi-Rohre oder Blenden wird im Auspuffrohr EP bzw. im Übertragungsrohr TT angebracht, damit eine verhältnismäßige Probenahme aus dem unverdünnten Abgas gewährleistet ist. Das aus den beiden Druckregelventilen PCV1 und PCV2 bestehende Reglersystem wird benötigt, damit eine verhältnismäßige Aufteilung mittels Regelung der Drücke im EP und DT erfolgen kann.

FD3: Mengenteiler (Abbildung 17)

Ein Satz Röhren (Mehrfachröhreneinheit) wird im Auspuffrohr EP angebracht, damit eine verhältnismäßige Probenahme aus dem unverdünnten Abgas gewährleistet ist. Eine dieser Röhren leitet Abgas zum Verdünnungstunnel DT, das Abgas aus den übrigen Röhren strömt in eine Dämpfungskammer DC. Die Röhren müssen gleiche Abmessungen aufweisen (Durchmesser, Länge, Biegunghalbmesser gleich); demzufolge ist die Abgasteilung von der Gesamtzahl der Röhren abhängig. Ein Reglersystem wird benötigt, damit durch Aufrechterhaltung eines Differenzdrucks von Null zwischen der Einmündung der Mehrfachröhreneinheit in die DC und dem Ausgang des TT eine verhältnismäßige Aufteilung erfolgen kann. Unter diesen Bedin-

gungen herrschen im EP und in FD3 proportionale Abgasgeschwindigkeiten, und der Durchfluss im TT ist ein konstanter Bruchteil des Abgasdurchflusses. Die beiden Punkte müssen an einen Differenzdruckaufnehmer DPT angeschlossen sein. Die Regelung zur Herstellung eines Differenzdrucks von Null erfolgt über den Durchflussregler FC1.

EGA: Abgasanalysator (Abbildungen 13, 14, 15, 16 und 17)

Es können CO₂- oder NO_x-Analysatoren verwendet werden (bei der Kohlenstoffbilanzmethode nur CO₂-Analysatoren). Die Analysatoren sind ebenso zu kalibrieren wie die Analysatoren für die Messung der gasförmigen Emissionen. Ein oder mehrere Analysatoren können zur Bestimmung der Konzentrationsunterschiede verwendet werden. Die Messsysteme müssen eine solche Genauigkeit aufweisen, dass die Genauigkeit von $G_{EDFW,i} \pm 4\%$ beträgt.

TT: Übertragungsrohr (Abbildungen 11 bis 19)

Das Übertragungsrohr muss

- so kurz wie möglich, jedoch nicht länger als 5 m sein;
- einen Durchmesser haben, der gleich dem Durchmesser der Sonde oder größer, jedoch nicht größer als 25 mm ist;
- den Ausgang in der Mittellinie des Verdünnungstunnels haben und in Strömungsrichtung zeigen.

Rohre von einer Länge bis zu einem Meter sind mit einem Material zu isolieren, dessen maximale Wärmeleitfähigkeit 0,05 W/m × K beträgt, wobei die Stärke der Isolierschicht dem Durchmesser der Sonde entspricht. Rohre von mehr als einem Meter Länge sind zu isolieren und so zu beheizen, dass die Wandtemperatur mindestens 523 K (250 °C) beträgt.

DPT: Differenzdruckaufnehmer (Abbildungen 11, 12 und 17)

Der größte Messbereich des Differenzdruckaufnehmers muss ± 500 Pa betragen.

FC1: Durchflussregler (Abbildungen 11, 12 und 17)

Bei den isokinetischen Systemen (Abbildungen 11 und 12) wird der Durchflussregler zur Aufrechterhaltung eines Differenzdrucks von Null zwischen dem EP und der ISP benötigt. Die Einstellung kann folgendermaßen erfolgen:

- a) durch Regelung der Drehzahl oder des Durchflusses des Ansauggebläses (SB) und Konstanthalten der Drehzahl des Druckgebläses (PB) bei jeder Prüfphase (Abbildung 11), oder
- b) durch Einstellung des Ansauggebläses (SB) auf einen konstanten Massendurchfluss des verdünnten Abgases und Regelung des Durchflusses des Druckgebläses PB, wodurch der Durchfluss der Abgasprobe in einem Bereich am Ende des Übertragungsrohrs (TT) geregelt wird (Abbildung 12).

Bei Systemen mit geregelter Druck darf der verbleibende Fehler im Regelkreis ± 3 Pa nicht übersteigen. Die Druckschwankungen im Verdünnungstunnel dürfen im Durchschnitt ± 250 Pa nicht übersteigen.

Bei Mehrfachröhrensystemen (Abbildung 17) wird der Durchflussregler zur Aufrechterhaltung eines Differenzdrucks von Null zwischen dem Auslass der Mehrfachröhreneinheit und dem Ausgang des TT benötigt, damit der Abgasstrom verhältnismäßig aufgeteilt wird. Die Einstellung kann durch Regelung des Durchsatzes der eingeblasenen Luft erfolgen, die am Ausgang des TT in den DT einströmt.

PCV1, PCV2: Druckregelventile (Abbildung 16)

Zwei Druckregelventile werden für das Doppelventuri-/Doppelblenden-System benötigt, damit durch Regelung des Gegendrucks des EP und des Drucks im DT eine verhältnismäßige Stromteilung erfolgen kann. Die Ventile müssen sich stromabwärts hinter der SP im EP bzw. zwischen PB und DT befinden.

DC: Dämpfungskammer (Abbildung 17)

Am Ausgang des Mehrfachröhrensystems ist eine Dämpfungskammer anzubringen, um die Druckschwankungen im Auspuffrohr EP so gering wie möglich zu halten.

VN: Venturi-Rohr (Abbildung 15)

Ein Venturi-Rohr wird im Verdünnungstunnel DT angebracht, um im Bereich des Ausgangs des Übertragungsrohrs TT einen Unterdruck zu erzeugen. Der Gasdurchsatz im TT wird durch den Impulsaustausch im Venturibereich bestimmt und ist im Grund dem Durchsatz des Druckgebläses PB proportional, so dass ein konstantes Verdünnungsverhältnis erzielt wird. Da der Impulsaustausch von der Temperatur am Aus-

gang des TT und vom Druckunterschied zwischen dem EP und dem DT beeinflusst wird, ist das tatsächliche Verdünnungsverhältnis bei geringer Last etwas kleiner als bei hoher Last.

FC2: Durchflussregler (Abbildungen 13, 14, 18 und 19; wahlfrei)

Zur Durchflussregelung am Druckgebläse PB und/oder Ansauggebläse SB kann ein Durchflussregler verwendet werden. Er kann an den Abgasstrom-, den Ansaugluftstrom-, den Kraftstoffstrom- und/oder an den CO₂- oder NO_x-Differenzsignalgeber angeschlossen sein. Wird ein Druckluftversorgungssystem (Abbildung 18) verwendet, regelt der FC2 unmittelbar den Luftstrom.

FM1: Durchflussmessgerät (Abbildungen 11, 12, 18 und 19)

Gasmessgerät oder sonstiges Durchflussmessgerät zur Messung des Verdünnungsluftdurchflusses. FM1 ist wahlfrei, wenn das PB für die Durchflussmessung kalibriert ist.

FM2: Durchflussmessgerät (Abbildung 19)

Gasmessgerät oder sonstiges Durchflussmessgerät zur Messung des Durchflusses des verdünnten Abgases. FM2 ist wahlfrei, wenn das Ansauggebläse SB für die Durchflussmessung kalibriert ist.

PB: Druckgebläse (Abbildungen 11, 12, 13, 14, 15, 16 und 19)

Zur Steuerung des Verdünnungsluftdurchsatzes kann das PB an die Durchflussregler FC1 und FC2 angeschlossen sein. Ein PB ist nicht erforderlich, wenn eine Drosselklappe verwendet wird. Ist das PB kalibriert, kann es zur Messung des Verdünnungsluftdurchflusses verwendet werden.

SB: Ansauggebläse (Abbildungen 11, 12, 13, 16, 17 und 19)

Nur für Teilprobenahmesysteme. Ist das SB kalibriert, kann es zur Messung des Durchflusses des verdünnten Abgases verwendet werden.

DAF: Verdünnungsluftfilter (Abbildungen 11 bis 19)

Es wird empfohlen, die Verdünnungsluft zu filtern und durch Aktivkohle zu leiten, damit Hintergrund-Kohlenwasserstoffe entfernt werden. Auf Antrag des Motorherstellers ist nach guter technischer Praxis eine Verdünnungsluftprobe zur Bestimmung des Raumluft-Partikelgehalts zu nehmen, der dann von den in den verdünnten Abgasen gemessenen Werten abgezogen werden kann.

DT: Verdünnungstunnel (Abbildungen 11 bis 19)

Der Verdünnungstunnel

- muss so lang sein, dass sich die Abgase bei turbulenten Strömungsbedingungen vollständig mit der Verdünnungsluft mischen können;
- muss aus rostfreiem Stahl bestehen und
 - bei Verdünnungstunneln mit einem Innendurchmesser über 75 mm ein Verhältnis Stärke/Durchmesser von höchstens 0,025 aufweisen;
 - bei Verdünnungstunneln mit einem Innendurchmesser bis zu 75 mm eine nominelle Wanddicke von mindestens 1,5 mm haben;
- muss bei einem Teilprobenahmesystem einen Durchmesser von mindestens 75 mm haben;
- sollte bei einem Gesamtprobenahmesystem möglichst einen Durchmesser von mindestens 25 mm haben;
- kann durch Direktbeheizung oder durch Vorheizen der Verdünnungsluft bis auf eine Wandtemperatur von höchstens 325 K (52 °C) beheizt werden, vorausgesetzt, dass die Lufttemperatur vor Eintritt des Abgases in den Verdünnungstunnel 325 K (52 °C) nicht übersteigt;
- kann isoliert sein.

Die Motorabgase müssen gründlich mit der Verdünnungsluft vermischt werden. Bei Teilprobenahmesystemen ist die Mischqualität nach Inbetriebnahme bei laufendem Motor mittels eines CO₂-Profils des Tunnels zu überprüfen (mindestens vier gleichmäßig verteilte Messpunkte). Bei Bedarf kann eine Mischblende verwendet werden.

Anmerkung: Beträgt die Umgebungstemperatur in der Nähe des Verdünnungstunnels (DT) weniger als 293 K (20 °C), so sollte für eine Vermeidung von Partikelverlusten an den kühlen Wänden des Verdünnungstunnels gesorgt werden. Daher wird eine Beheizung und/oder Isolierung des Tunnels innerhalb der oben angegebenen Grenzwerte empfohlen. Bei hoher Motorlast kann der Tunnel durch nicht aggressive Mittel wie beispielsweise einen Umlüfter gekühlt werden, solange die Temperatur des Kühlmittels nicht weniger als 293 K (20 °C) beträgt.

HE: Wärmeaustauscher (Abbildungen 16 und 17)

Die Leistung des Wärmeaustauschers muss ausreichend sein, damit die Temperatur am Einlass zum Ansauggebläse SB von der bei der Prüfung beobachteten durchschnittlichen Betriebstemperatur um höchstens ± 11 K abweicht.

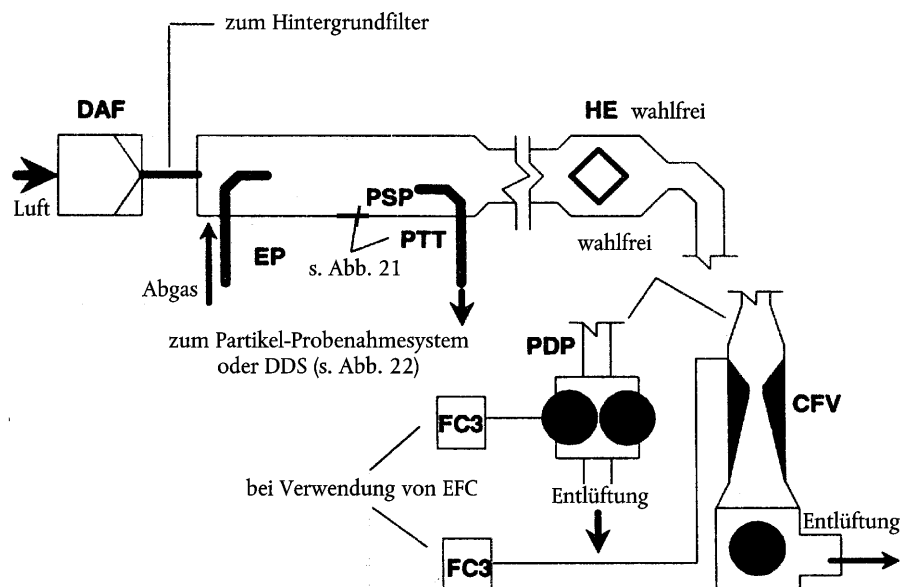
2.3. **Vollstrom-Verdünnungssystem**

In Abbildung 20 wird ein Verdünnungssystem beschrieben, das unter Verwendung des CVS-Konzepts (Constant Volume Sampling) auf der Verdünnung des gesamten Abgasstroms beruht. Das Gesamtvolumen des Gemischs aus Abgas und Verdünnungsluft muss gemessen werden. Es kann entweder ein PDP- oder ein CFV-System verwendet werden.

Für die anschließende Sammlung der Partikel wird eine Probe des verdünnten Abgases durch das Partikel-Probenahmesystem geleitet (Abschnitt 2.4, Abbildungen 21 und 22). Geschieht dies direkt, spricht man von *Einfachverdünnung*. Wird die Probe in einem Sekundärverdünnungstunnel erneut verdünnt, spricht man von *Doppelverdünnung*. Letztere ist dann von Nutzen, wenn die Vorschriften in Bezug auf die Filteranströmtemperatur bei Einfachverdünnung nicht eingehalten werden können. Obwohl es sich beim Doppelverdünnungssystem zum Teil um ein Verdünnungssystem handelt, wird es in Abschnitt 2.4, Abbildung 22, als Unterart eines Partikel-Probenahmesystems beschrieben, da es die meisten typischen Bestandteile eines Partikel-Probenahmesystems aufweist.

Abbildung 20

Vollstrom-Verdünnungssystem



Die Gesamtmenge des unverdünnten Abgases wird im Verdünnungstunnel DT mit der Verdünnungsluft vermischt. Der Durchsatz des verdünnten Abgases wird entweder mit einer Verdrängerpumpe PDP oder mit einem Venturi-Rohr mit kritischer Strömung CFV gemessen. Ein Wärmeaustauscher HE oder eine elektronische Durchflussmengenkompensation EFC kann für eine verhältnismäßige Partikel-Probenahme und für die Durchflussbestimmung verwendet werden. Da die Bestimmung der Partikelmasse auf dem Gesamtdurchfluss des verdünnten Abgases beruht, ist die Berechnung des Verdünnungsverhältnisses nicht erforderlich.

2.3.1. Beschreibung zu Abbildung 20

EP: Auspuffrohr

Die Länge des Auspuffrohrs vom Auslass des Auspuffkrümmers, des Turboladers oder der Nachbehandlungseinrichtung bis zum Verdünnungstunnel darf nicht mehr als 10 m betragen. Überschreitet die Länge des Systems 4 m, sind über diesen Grenzwert hinaus alle Rohre mit Ausnahme eines etwaigen im Auspuffsystem befindlichen Rauchmessgerätes zu isolieren. Die Stärke der Isolierschicht muss mindestens 25 mm betragen. Die Wärmeleitfähigkeit des Isoliermaterials darf, bei 673 K (400 °C) gemessen, höchstens 0,1 W/(m × K) betragen. Um die Wärmeträgheit des Auspuffrohrs zu verringern, wird ein Verhältnis Stärke/Durchmesser von höchstens 0,015 empfohlen. Die Verwendung flexibler Abschnitte ist auf ein Verhältnis Länge/Durchmesser von höchstens 12 zu begrenzen.

PDP: Verdrängerpumpe

Die PDP misst den Gesamtdurchfluss des verdünnten Abgases aus der Anzahl der Pumpenumdrehungen und dem Pumpenkammervolumen. Der Abgasgedruck darf durch die PDP oder das Verdünnungslufteinlasssystem nicht künstlich gesenkt werden. Der mit laufendem PDP-System gemessene statische Abgasgedruck muss bei einer Toleranz von $\pm 1,5$ kPa im Bereich des statischen Drucks bleiben, der bei gleicher Motordrehzahl und Belastung ohne Anschluss an die PDP gemessen wurde. Die unmittelbar vor der PDP gemessene Temperatur des Gasgemischs muss bei einer Toleranz von ± 6 K innerhalb des Durchschnittswerts der während der Prüfung ermittelten Betriebstemperatur bleiben, wenn keine Durchflussmengenkompensation erfolgt. Eine Durchflussmengenkompensation darf nur angewendet werden, wenn die Temperatur am Einlass der PDP 323 K (50 °C) nicht überschreitet.

CFV: Venturi-Rohr mit kritischer Strömung

Das CFV wird zur Messung des Gesamtdurchflusses des verdünnten Abgases unter Sättigungsbedingungen (kritische Strömung) benutzt. Der mit laufendem CFV-System gemessene statische Abgasgedruck muss bei einer Toleranz von $\pm 1,5$ kPa im Bereich des statischen Drucks bleiben, der bei gleicher Motordrehzahl und Belastung ohne Anschluss an das CFV gemessen wurde. Die unmittelbar vor dem CFV gemessene Temperatur des Gasgemischs muss bei einer Toleranz von ± 11 K innerhalb des Durchschnittswerts der während der Prüfung ermittelten Betriebstemperatur bleiben, wenn keine Durchflussmengenkompensation erfolgt.

HE: Wärmeaustauscher (bei Anwendung von EFC wahlfrei)

Die Leistung des Wärmeaustauschers muss ausreichen, um die Temperatur innerhalb der oben genannten Grenzwerte zu halten.

EFC: Elektronische Durchflusskompensation (bei Anwendung eines HE wahlfrei)

Wird die Temperatur an der Einlassöffnung der PDP oder des CFV nicht innerhalb der genannten Grenzwerte gehalten, ist zum Zweck einer kontinuierlichen Messung der Durchflussmenge und zur Regelung der verhältnismäßigen Probenahme im Partikelsystem ein elektronisches Durchflusskompensationssystem erforderlich. Daher werden die Signale des kontinuierlich gemessenen Durchsatzes verwendet, um den Probendurchsatz durch die Partikelfilter des Partikel-Probenahmesystems entsprechend zu korrigieren (siehe Abschnitt 2.4, Abbildungen 21 und 22).

DT: Verdünnungstunnel

Der Verdünnungstunnel

- muss einen genügend kleinen Durchmesser haben, um eine turbulente Strömung zu erzeugen (Reynoldssche Zahl größer als 4 000) und hinreichend lang sein, damit sich die Abgase mit der Verdünnungsluft vollständig vermischen. Eine Mischblende kann verwendet werden;
- muss bei einem System mit Einfachverdünnung einen Durchmesser von mindestens 460 mm haben;
- muss bei einem System mit Doppelverdünnung einen Durchmesser von mindestens 210 mm haben;
- kann isoliert sein.

Die Motorabgase sind an dem Punkt, an dem sie in den Verdünnungstunnel einströmen, stromabwärts zu richten und vollständig zu mischen.

Bei Einfachverdünnung wird eine Probe aus dem Verdünnungstunnel in das Partikel-Probenahmesystem geleitet (Abschnitt 2.4, Abbildung 21). Die Durchflussleistung der PDP oder des CFV muss ausreichend sein, um die Temperatur des verdünnten Abgasstroms unmittelbar von dem Primärpartikelfilter auf weniger oder gleich 325 K (52 °C) zu halten.

Bei Doppelverdünnung wird eine Probe aus dem Verdünnungstunnel zur weiteren Verdünnung in den Sekundärtunnel und darauf durch die Probenahmefilter geleitet (Abschnitt 2.4, Abbildung 22). Die Durchflussleistung des PDP oder des CFV muss ausreichend sein, um die Temperatur des verdünnten Abgasstroms im DT im Probenahmebereich auf weniger oder gleich 464 K (191 °C) zu halten. Das Sekundärverdünnungssystem muss genug Sekundärverdünnungsluft liefern, damit der doppelt verdünnte Abgasstrom unmittelbar vor dem Primärpartikelfilter auf einer Temperatur von weniger oder gleich 325 K (52 °C) gehalten werden kann.

DAF: Verdünnungsluftfilter

Es wird empfohlen, die Verdünnungsluft zu filtern und durch Aktivkohle zu leiten, damit Hintergrund-Kohlenwasserstoffe entfernt werden. Auf Antrag des Motorherstellers ist nach guter technischer Praxis eine Verdünnungsluftprobe zur Bestimmung des Raumluft-Partikelgehalts zu nehmen, der dann von den in den verdünnten Abgasen gemessenen Werten abgezogen werden kann.

PSP: Partikel-Probenahmesonde

Die Sonde bildet den vordersten Abschnitt des PTT und

- muss gegen den Strom gerichtet an einem Punkt angebracht sein, wo die Verdünnungsluft und die Abgase gut vermischt sind, d.h. in der Mittellinie des Verdünnungstunnels (DT) ungefähr 10 Tunnel-durchmesser stromabwärts von dem Punkt gelegen, wo die Abgase in den Verdünnungstunnel eintreten;
- muss einen Innendurchmesser von mindestens 12 mm haben;
- kann durch Direktbeheizung oder durch Vorheizen der Verdünnungsluft bis auf eine Wandtemperatur von höchstens 325 K (52 °C) beheizt werden, vorausgesetzt, dass die Lufttemperatur vor Eintritt des Abgases in den Verdünnungstunnel 325 K (52 °C) nicht übersteigt;
- kann isoliert sein.

2.4. **Partikel-Probenahmesystem**

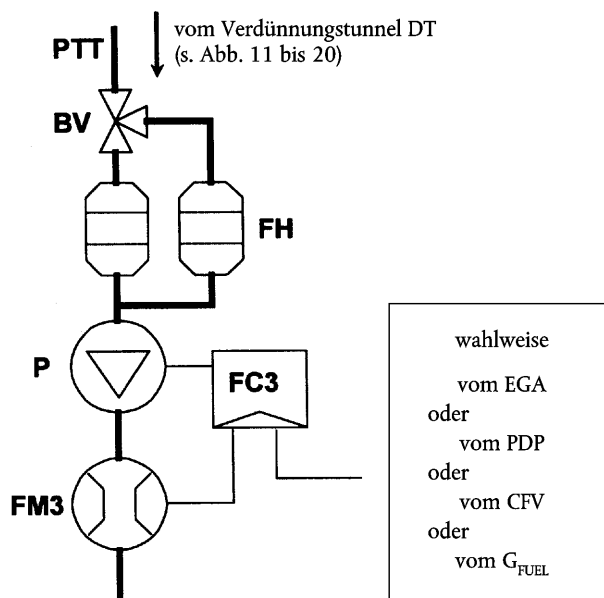
Das Partikel-Probenahmesystem wird zur Sammlung der Partikel auf dem Partikelfilter benötigt. Im Fall von Teilstrom-Verdünnungssystemen mit Gesamtprobenahme, bei denen die gesamte Probe des verdünnten Abgases durch die Filter geleitet wird, bilden das Verdünnungssystem (Abschnitt 2.2, Abbildungen 14 und 18) und das Probenahmesystem in der Regel eine Einheit. Im Fall von Teilstrom- oder Vollstrom-Verdünnungssystemen mit Teilprobenahme, bei denen nur ein Teil des verdünnten Abgases durch die Filter geleitet wird, sind das Verdünnungssystem (Abschnitt 2.2, Abbildungen 11, 12, 13, 15, 16, 17 und 19; Abschnitt 2.3, Abbildung 20) und das Probenahmesystem in der Regel getrennte Einheiten.

In dieser Richtlinie gilt das Doppelverdünnungssystem (Abbildung 22) eines Vollstrom-Verdünnungssystems als spezifische Unterart eines typischen Partikel-Probenahmesystems, wie es in Abbildung 21 dargestellt ist. Das Doppelverdünnungssystem enthält alle wichtigen Bestandteile eines Partikel-Probenahmesystems, wie beispielsweise Filterhalter und Probenahmepumpe, und darüber hinaus einige Merkmale eines Verdünnungssystems, wie beispielsweise die Verdünnungsluftzufuhr und einen Sekundär-Verdünnungstunnel.

Um eine Beeinflussung der Regelkreise zu vermeiden, wird empfohlen, die Probenahmepumpe während des gesamten Prüfverfahrens in Betrieb zu lassen. Bei der Einfachfiltermethode ist ein Bypass-System zu verwenden, um die Probe zu den gewünschten Zeitpunkten durch die Probenahmefilter zu leiten. Die Beeinflussung der Regelkreise durch den Schaltvorgang ist auf ein Mindestmaß zu begrenzen.

Abbildung 21

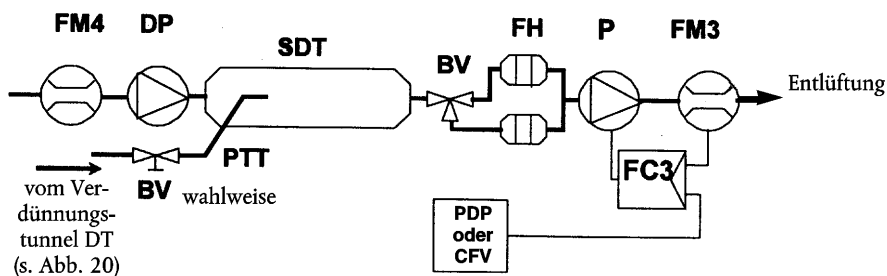
Partikel-Probenahmesystem



Eine Probe des verdünnten Abgases wird mit Hilfe der Probenahmepumpe P durch die Partikel-Probenahmesonde PSP und das Partikelübertragungsrohr PTT aus dem Verdünnungstunnel DT eines Teilstrom- oder Vollstrom-Verdünnungssystems entnommen. Die Probe wird durch den (die) Filterhalter FH geleitet, in dem (denen) die Partikel-Probenahmefilter enthalten sind. Der Probendurchsatz wird mit dem Durchflussregler FC3 geregelt. Bei Verwendung der elektronischen Durchflussmengenkompensation EFC (siehe Abbildung 20) dient der Durchfluss des verdünnten Abgases als Steuersignal für FC3.

Abbildung 22

Doppelverdünnungssystem (nur Vollstromsystem)



Eine Probe des verdünnten Abgases wird durch die Partikel-Probenahmesonde PSP und das Partikelübertragungsrohr PTT aus dem Verdünnungstunnel DT eines Vollstrom-Verdünnungssystems in den Sekundärverdünnungstunnel SDT geleitet und dort nochmals verdünnt. Anschließend wird die Probe durch den (die) Filterhalter FH geleitet, in dem (denen) die Partikel-Probenahmefilter enthalten sind. Der Verdünnungsluftdurchsatz ist in der Regel konstant, während der Probendurchsatz mit dem Durchflussregler FC3 geregelt wird. Bei Verwendung der elektronischen Durchflusskompensation EFC (siehe Abbildung 20) dient der Durchfluss des gesamten verdünnten Abgases als Steuersignal für FC3.

2.4.1. Beschreibung zu den Abbildungen 21 und 22

PTT: Partikelübertragungsrohr (Abbildungen 21 und 22)

Das Partikelübertragungsrohr darf höchstens 1 020 mm lang sein; seine Länge ist so gering wie möglich zu halten. Gegebenenfalls (z.B. bei Teilstrom-Verdünnungssystemen mit Teilprobenahme und bei Vollstrom-Verdünnungssystemen) ist die Länge der Probenahmesonden (SP, ISP bzw. PSP, siehe Abschnitte 2.2 und 2.3) darin einzubeziehen.

Die Abmessungen betreffen

- beim Teilstrom-Verdünnungssystem mit Teilprobenahme und beim Vollstrom-Einfachverdünnungssystem den Teil vom Sondeneintritt (SP, ISP bzw. PSP) bis zum Filterhalter,
- beim Teilstrom-Verdünnungssystem mit Gesamtprobenahme den Teil vom Ende des Verdünnungstunnels bis zum Filterhalter,
- beim Vollstrom-Doppelverdünnungssystem den Teil vom Sondeneintritt (PSP) bis zum Sekundärverdünnungstunnel.

Das Übertragungsrohr

- kann durch Direktbeheizung oder durch Vorheizen der Verdünnungsluft bis auf eine Wandtemperatur von höchstens 325 K (52 °C) beheizt werden, vorausgesetzt, dass die Lufttemperatur vor Eintritt des Abgases in den Verdünnungstunnel 325 K (52 °C) nicht übersteigt;
- kann isoliert sein.

SDT: Sekundärverdünnungstunnel (Abbildung 22)

Der Sekundärverdünnungstunnel sollte einen Durchmesser von mindestens 75 mm haben und so lang sein, dass die doppelt verdünnte Probe mindestens 0,25 Sekunden in ihm verweilt. Die Halterung des Hauptfilters FH darf sich in nicht mehr als 300 mm Abstand vom Ausgang des SDT befinden.

Der Sekundärverdünnungstunnel

- kann durch Direktbeheizung oder durch Vorheizen der Verdünnungsluft bis auf eine Wandtemperatur von höchstens 325 K (52 °C) beheizt werden, vorausgesetzt, dass die Lufttemperatur vor Eintritt des Abgases in den Verdünnungstunnel 325 K (52 °C) nicht übersteigt;
- kann isoliert sein.

FH: Filterhalter (Abbildungen 21 und 22)

Für die Haupt- und Nachfilter dürfen entweder ein einziger Filterhalter oder separate Filterhalter verwendet werden. Die Vorschriften von Anhang III Anlage 4 Abschnitt 4.1.3 müssen eingehalten werden.

Der (die) Filterhalter

- kann (können) durch Direktbeheizung oder durch Vorheizen der Verdünnungsluft bis auf eine Wandtemperatur von höchstens 325 K (52 °C) beheizt werden, vorausgesetzt, dass die Lufttemperatur vor Eintritt des Abgases in den Verdünnungstunnel 325 K (52 °C) nicht übersteigt,
- kann (können) isoliert sein.

P: Probenahmepumpe (Abbildungen 21 und 22)

Die Partikel-Probenahmepumpe muss so weit vom Tunnel entfernt sein, dass die Temperatur der einströmenden Gase konstant gehalten wird (± 3 K), wenn keine Durchflusskorrektur mittels FC3 erfolgt.

DP: Verdünnungsluftpumpe (Abbildung 22)

Die Verdünnungsluftpumpe ist so anzuordnen, dass die sekundäre Verdünnungsluft mit einer Temperatur von $298 \text{ K} \pm 5 \text{ K}$ ($25 \text{ °C} \pm 5 \text{ °C}$) zugeführt wird, wenn die Verdünnungsluft nicht vorgeheizt wird.

FC3: Durchflussregler (Abbildungen 21 und 22)

Um eine Kompensation des Durchsatzes der Partikelprobe für Temperatur- und Gegendruckschwankungen im Probenweg zu erreichen, ist, falls keine anderen Mittel zur Verfügung stehen, ein Durchflussregler zu verwenden. Bei Anwendung der elektronischen Durchflusskompensation EFC (siehe Abbildung 20) ist der Durchflussregler Vorschrift.

FM3: Durchflussmessgerät (Abbildungen 21 und 22)

Das Gasmess- oder Durchflussmessgerät für die Partikelprobe muss so weit von der Probenahmepumpe P entfernt sein, dass die Temperatur des einströmenden Gases konstant bleibt (± 3 K), wenn keine Durchflusskorrektur durch FC3 erfolgt.

FM4: Durchflussmessgerät (Abbildung 22)

Das Gasmess- oder Durchflussmessgerät für die Verdünnungsluft muss so angeordnet sein, dass die Temperatur des einströmenden Gases bei $298 \text{ K} \pm 5 \text{ K}$ ($25 \text{ °C} \pm 5 \text{ °C}$) bleibt.

BV: Kugelventil (wahlfrei)

Der Durchmesser des Kugelventils darf nicht geringer als der Innendurchmesser des Partikelübertragungsrohrs PTT sein, und seine Schaltzeit muss weniger als 0,5 Sekunden betragen.

Anmerkung: Beträgt die Umgebungstemperatur in der Nähe von PSP, PTT, SDT und FH weniger als 239 K (20 °C), so ist für eine Vermeidung von Partikelverlusten an den kühlen Wänden dieser Teile zu sorgen. Es wird daher empfohlen, diese Teile innerhalb der in den entsprechenden Beschreibungen angegebenen Grenzwerte aufzuheizen und/oder zu isolieren. Ferner wird empfohlen, die Filteranströmtemperatur während der Probenahme nicht unter 293 K (20 °C) absinken zu lassen.

Bei hoher Motorlast können die oben genannten Teile durch nichtaggressive Mittel, wie z.B. einen Umlüfter, gekühlt werden, solange die Temperatur des Kühlmittels nicht weniger als 293 K (20 °C) beträgt.

3. RAUCHGASMESSUNG**3.1. Einleitung**

Ausführliche Beschreibungen der empfohlenen Systeme zur Trübungsmessung sind in den Abschnitten 3.2 und 3.3 sowie in den Abbildungen 23 und 24 enthalten. Da mit verschiedenen Anordnungen gleichwertige Ergebnisse erzielt werden können, ist eine genaue Übereinstimmung mit den Abbildungen 23 und 24 nicht erforderlich. Es können zusätzliche Bauteile wie Instrumente, Ventile, Elektromagnete, Pumpen und Schalter verwendet werden, um weitere Informationen zu erlangen und die Funktionen der Teilsysteme zu koordinieren. Bei einigen Systemen kann auf manche Bauteile, die für die Aufrechterhaltung der Genauigkeit nicht erforderlich sind, verzichtet werden, wenn ihr Wegfall nach bestem technischen Ermessen begründet erscheint.

Das Prinzip der Messung besteht darin, einen Lichtstrahl über eine spezifische Strecke hinweg durch das zu messende Rauchgas zu leiten und die vom Medium verursachte Lichtschwächung anhand des Anteils des auffallenden Lichts zu ermitteln, das bei einem Empfänger eintrifft. Die Rauchmessung kann je nach Beschaffenheit des Gerätes im Auspuffrohr (zwischen geschalteter Vollstrom-Trübungsmesser), am Ende des Auspuffrohrs (nachgeschalteter Vollstrom-Trübungsmesser) oder durch Entnahme einer Probe aus dem Auspuffrohr (Teilstrom-Trübungsmesser) erfolgen. Damit der Absorptionskoeffizient anhand des Trübungssignals bestimmt werden kann, ist die Angabe der optischen Weglänge des Instruments durch den Hersteller erforderlich.

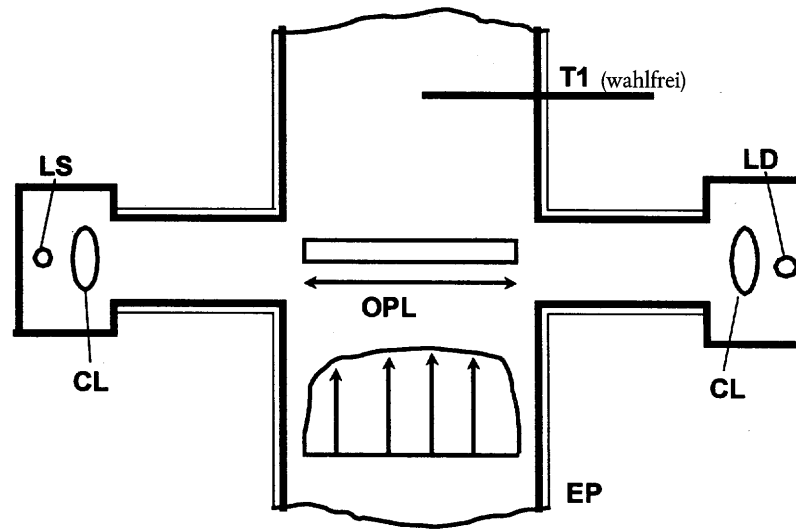
3.2. Vollstrom-Trübungsmesser

Es können zwei Grundtypen des Vollstrom-Trübungsmessers verwendet werden (Abbildung 23). Beim zwischen geschalteten Trübungsmesser wird die Trübung des vollen Abgasstroms innerhalb des Auspuffrohrs gemessen. Bei diesem Instrumententyp ist die effektive optische Weglänge von der Beschaffenheit des Trübungsmessers abhängig.

Beim nachgeschalteten Trübungsmesser wird die Trübung des vollen Abgasstroms bei dessen Austritt aus dem Auspuffrohr gemessen. Bei diesem Instrumententyp ist die effektive optische Weglänge von der Beschaffenheit des Auspuffrohrs und der Entfernung zwischen dem Ende des Auspuffrohrs und dem Trübungsmesser abhängig.

Abbildung 23

Vollstrom-Trübungsmesser



3.2.1. Beschreibung zu Abbildung 23

EP: Auspuffrohr

Bei Verwendung eines zwischengeschalteten Trübungsmessers muss das Auspuffrohr auf einer Länge von drei Auspuffrohrdurchmessern vor und nach der Messzone frei von Durchmesseränderungen sein. Ist der Durchmesser der Messzone größer als der Durchmesser des Auspuffrohrs, wird ein Rohr empfohlen, das sich vor der Messzone allmählich verjüngt.

Bei Verwendung eines nachgeschalteten Trübungsmessers müssen die letzten 0,6 m des Auspuffrohrs einen kreisrunden Querschnitt aufweisen und frei von Krümmungen und Biegungen sein. Das Ende des Auspuffrohrs ist gerade abzutrennen. Der Trübungsmesser ist mittig zum Abgasstrom in einem Abstand von höchstens 25 ± 5 mm vom Ende des Auspuffrohrs anzubringen.

OPL: Optische Weglänge

Länge des vom Rauchgas getrübbten Lichtweges zwischen der Lichtquelle des Trübungsmessers und dem Empfänger, wobei Korrekturen aufgrund einer durch Dichtegradienten und Saumeffekt hervorgerufenen Ungleichmäßigkeit erforderlich sein können. Die optische Weglänge ist vom Hersteller des Instruments anzugeben, wobei eventuelle Maßnahmen zum Freihalten von Ruß (z.B. Spülluft) zu berücksichtigen sind. Ist die optische Weglänge nicht angegeben, muss sie gemäß ISO DIS 11614, 11.6.5, bestimmt werden. Für die korrekte Bestimmung der optischen Weglänge ist eine Mindestabgasgeschwindigkeit von 20 m/s erforderlich.

LS: Lichtquelle

Die Lichtquelle muss aus einer Glühlampe mit einer Farbtemperatur von 2 800 bis 3 250 K oder einer grünen Luminiszenzdiode (LED) mit einer spektralen Höchstempfindlichkeit von 550 bis 570 nm bestehen. Die zur Freihaltung der Lichtquelle von Ruß verwendeten Maßnahmen dürfen die optische Weglänge nur innerhalb der vom Hersteller angegebenen Grenzwerte verändern.

LD: Lichtdetektor

Der Detektor muss aus einer Fozelle oder einer Fotodiode (erforderlichenfalls mit Filter) bestehen. Ist die Lichtquelle eine Glühlampe, so muss der Empfänger eine spektrale Höchstempfindlichkeit aufweisen, die der Hellempfindlichkeitskurve des menschlichen Auges angepasst ist (Höchstempfindlichkeit im Bereich von 550-570 nm, weniger als 4 % dieser Höchstempfindlichkeit unter 430 nm und über 680 nm). Die zur Freihaltung des Lichtdetektors von Ruß verwendeten Maßnahmen dürfen die optische Weglänge nur innerhalb der vom Hersteller angegebenen Grenzwerte verändern.

CL: Kollimatorlinse

Das ausgesandte Licht ist zu einem Strahl mit einem Höchstdurchmesser von 30 mm zu kollimieren. Die einzelnen Strahlen des Lichtstrahls müssen mit einer Toleranz von 3° parallel zur optischen Achse verlaufen.

T1: Temperatursensor (wahlfrei)

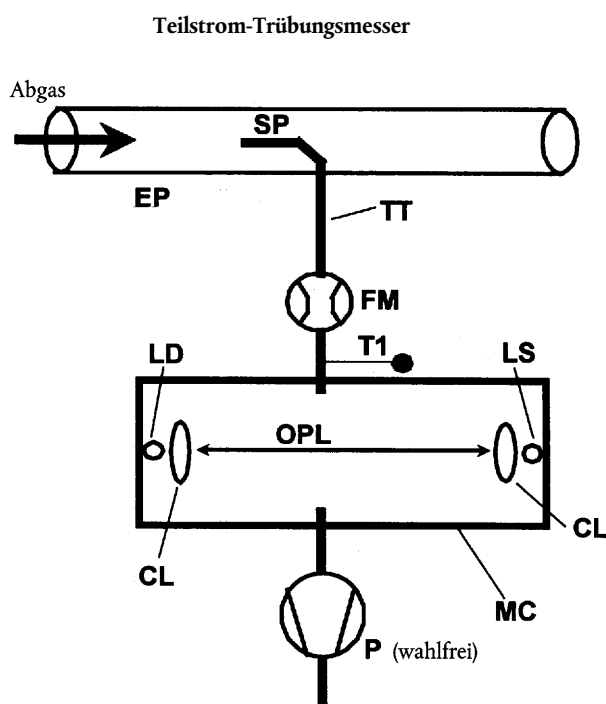
Auf Wunsch kann die Abgastemperatur während des Prüfverlaufs überwacht werden.

3.3.

Teilstrom-Trübungsmesser

Beim Teilstrom-Trübungsmesser (Abbildung 24) wird eine repräsentative Abgasprobe aus dem Auspuffrohr entnommen und durch eine Übertragungsleitung zur Messkammer geleitet. Bei diesem Instrumententyp ist die effektive optische Weglänge von der Beschaffenheit des Trübungsmessers abhängig. Die im folgenden Abschnitt genannten Ansprechzeiten gelten für den vom Instrumentenhersteller angegebenen Mindestdurchfluss des Trübungsmessers.

Abbildung 24



3.3.1. Beschreibung zu Abbildung 24

EP: Auspuffrohr

Das Auspuffrohr muss auf einer Länge von mindestens sechs Rohrdurchmessern in Strömungsrichtung vor dem Eintritt der Sonde und von mindestens drei Rohrdurchmessern hinter diesem Punkt geradlinig sein.

SP: Probenahmesonde

Die Probenahmesonde muss aus einem offenen Rohr bestehen, das in etwa in der Achse des Auspuffrohrs angebracht und der Strömungsrichtung zugewandt ist. Der Abstand zur Wand des Auspuffrohrs muss mindestens 5 mm betragen. Die Sonde muss einen Durchmesser haben, der eine repräsentative Probeentnahme und einen ausreichenden Durchfluss durch den Trübungsmesser gewährleistet.

TT: Übertragungsrohr

Das Übertragungsrohr muss

- so kurz wie möglich sein, und am Eingang der Messkammer muss eine Abgastemperatur von $373 \pm 30 \text{ K}$ ($100 \text{ °C} \pm 30 \text{ °C}$) gewährleistet sein;
- eine Wandtemperatur haben, die so weit über dem Taupunkt des Abgases liegt, dass eine Kondensation verhindert wird;
- über die gesamte Länge hinweg denselben Durchmesser haben wie die Probenahmesonde;

- bei Mindestdurchfluss durch das Instrument eine Ansprechzeit von weniger als 0,05 s haben, wobei die Bestimmung gemäß Anhang III Anlage 4 Abschnitt 5.2.4 angegeben erfolgen muss;
- darf keinen nennenswerten Einfluss auf den Rauchspitzenwert haben.

FM: Durchflussmessgerät

Instrument zur Überwachung eines korrekten Durchflusses in die Messkammer. Der Mindest- und Höchstdurchfluss ist vom Hersteller des Instruments anzugeben, wobei gewährleistet sein muss, dass die Anforderungen an die Ansprechzeit des TT und die optische Weglänge erfüllt werden. Wird eine Probenahmepumpe P verwendet, kann das Durchflussmessgerät in ihrer Nähe angebracht werden.

MC: Messkammer

Die Messkammer muss im Innern eine nichtreflektierende Oberfläche aufweisen oder von gleichwertiger optischer Beschaffenheit sein. Das auf den Detektor fallende Streulicht, das von inneren Reflektionen oder von Lichtstreuung herrührt, muss auf ein Mindestmaß beschränkt sein.

Der Druck der Abgase in der Messkammer darf vom atmosphärischen Druck höchstens um 0,75 kPa abweichen. Ist dies aus Konstruktionsgründen nicht möglich, so ist der Ablesewert des Trübungsmessers auf atmosphärischen Druck umzurechnen.

Die Wandtemperatur der Messkammer muss zwischen 343 K (70 °C) und 373 K (100 °C) bei einer Toleranz von ± 5 K betragen, in jedem Falle jedoch ausreichend über dem Taupunkt des Abgases liegen, um eine Kondensation zu vermeiden. Die Messkammer muss mit geeigneten Geräten für die Temperaturmessung versehen sein.

OPL: Optische Weglänge

Länge des vom Rauchgas getrübbten Lichtweges zwischen der Lichtquelle des Trübungsmessers und dem Empfänger, wobei Korrekturen aufgrund einer durch Dichtegradienten und Saumeffekt hervorgerufenen Ungleichmäßigkeit erforderlich sein können. Die optische Weglänge ist vom Hersteller des Instruments anzugeben, wobei eventuelle Maßnahmen zum Freihalten von Ruß (z.B. Spülluft) zu berücksichtigen sind. Ist die optische Weglänge nicht angegeben, muss sie gemäß ISO DIS 11614, 11.6.5, bestimmt werden.

LS: Lichtquelle

Die Lichtquelle muss aus einer Glühlampe mit einer Farbtemperatur von 2 800 bis 3 250 K oder einer grünen Lumineszenzdiode (LED) mit einer spektralen Höchstempfindlichkeit von 550 bis 570 nm bestehen. Die zur Freihaltung der Lichtquelle von Ruß verwendeten Maßnahmen dürfen die Länge der Lichtabsorptionsstrecke nur innerhalb der vom Hersteller angegebenen Grenzwerte verändern.

LD: Lichtdetektor

Der Detektor muss aus einer Fozelle oder einer Fotodiode (erforderlichenfalls mit Filter) bestehen. Ist die Lichtquelle eine Glühlampe, so muss der Empfänger eine spektrale Höchstempfindlichkeit aufweisen, die der Hellempfindlichkeitskurve des menschlichen Auges angepasst ist (Höchstempfindlichkeit im Bereich von 550-570 nm, weniger als 4 % dieser Höchstempfindlichkeit unter 430 nm und über 680 nm). Die zur Freihaltung des Lichtdetektors von Ruß verwendeten Maßnahmen dürfen die Länge der Lichtabsorptionsstrecke nur innerhalb der vom Hersteller angegebenen Grenzwerte verändern.

CL: Kollimatorlinse

Das ausgesandte Licht ist zu einem Strahl mit einem Höchstdurchmesser von 30 mm zu kollimieren. Die einzelnen Strahlen des Lichtstrahls müssen mit einer Toleranz von 3° parallel zur optischen Achse verlaufen.

T1: Temperatursensor

Zur Überwachung der Abgastemperatur am Eingang der Messkammer.

P: Probenahmepumpe (wahlfrei)

Es kann eine in Strömungsrichtung hinter der Messkammer befindliche Probenahmepumpe verwendet werden, um die Gasprobe durch die Messkammer zu leiten.

ANHANG VI

EG-TYPGENEHMIGUNGSBOGEN

Benachrichtigung über

- die Erteilung der Typgenehmigung ⁽¹⁾
- die Erweiterung der Typgenehmigung ⁽¹⁾

für einen Fahrzeugtyp/eine selbstständige technische Einheit (Motortyp/Motorenfamilie)/ein Bauteil ⁽¹⁾ gemäß Richtlinie 88/77/EWG.

Nr. der EG-Typgenehmigung: Nr. der Erweiterung:

ABSCHNITT I

0. **Allgemeines**

- 0.1. Fabrikmarke des Fahrzeugs/der selbstständigen technischen Einheit/des Bauteils ⁽¹⁾:
- 0.2. Herstellerseitige Bezeichnung für den Fahrzeugtyp/die selbstständige technische Einheit (Motortyp/Motorenfamilie)/das Bauteil ⁽¹⁾:
- 0.3. Herstellerseitige Typenkodierung, mit der das Fahrzeug/die selbstständige technische Einheit (Motortyp/Motorenfamilie)/das Bauteil ⁽¹⁾ gekennzeichnet ist:
- 0.4. Fahrzeugklasse:
- 0.5. Motorklasse: Diesel/NG-betrieben/LPG-betrieben/Ethanol-betrieben ⁽¹⁾:
- 0.6. Name und Anschrift des Herstellers:
- 0.7. (Gegebenenfalls) Name und Anschrift des Beauftragten des Herstellers:

ABSCHNITT II

1. (Gegebenenfalls) Kurzbeschreibung: siehe Anhang I:
2. Für die Durchführung der Prüfungen zuständiger Technischer Dienst:
3. Datum des Prüfberichts:
4. Nummer des Prüfberichts:
5. (Falls sachdienlich) Grund bzw. Gründe für die Erweiterung der Typgenehmigung:
6. (Gegebenenfalls) Anmerkungen: siehe Anhang I:
7. Ort:
8. Datum:
9. Unterschrift:
10. Das Inhaltsverzeichnis der bei der zuständigen Behörde hinterlegten Typgenehmigungsunterlagen, die auf Antrag erhältlich sind, liegt bei.

⁽¹⁾ Nichtzutreffendes streichen.

Anlage

zum EG-Typgenehmigungsbogen Nr. ... betreffend die Typgenehmigung für ein Fahrzeug/eine selbstständige technische Einheit/ein Bauteil ⁽¹⁾

- 1 **Kurzbeschreibung**
- 1.1 Anzugebende Einzelheiten im Zusammenhang mit der Typgenehmigung eines Fahrzeugs mit eingebautem Motor:
- 1.1.1 Fabrikmarke (Firmenname):
- 1.1.2 Typ und Handelsbezeichnung (bitte alle Varianten aufführen):
- 1.1.3 Herstellerseitige Kodierung, mit der der Motor gekennzeichnet ist:
- 1.1.4 (Gegebenenfalls) Fahrzeugklasse:
- 1.1.5 Motorklasse: Diesel/NG-betrieben/LPG-betrieben/Ethanol-betrieben ⁽¹⁾
- 1.1.6 Name und Anschrift des Herstellers:
- 1.1.7 (Gegebenenfalls) Name und Anschrift des Beauftragten des Herstellers:
- 1.2 Wenn der in 1.1 genannte Motor eine Typgenehmigung als selbstständige technische Einheit erhalten hat:
- 1.2.1 Nummer der Typgenehmigung für den Motor/die Motorenfamilie ⁽¹⁾:
- 1.3 Anzugebende Einzelheiten im Zusammenhang mit der Typgenehmigung für einen Motor/eine Motorenfamilie ⁽¹⁾ als selbstständige technische Einheit (beim Einbau des Motors in ein Fahrzeug einzuhaltende Vorschriften):
- 1.3.1 Höchster und/oder niedrigster Ansaugunterdruck: kPa
- 1.3.2 Maximal zulässiger Abgasgegendruck: kPa
- 1.3.3 Volumen der Auspuffanlage: cm³
- 1.3.4 Leistungsaufnahme der vom Motor angetriebenen Hilfseinrichtungen:
- 1.3.4.1 Leerlauf: kW; Niedrige Drehzahl: kW; Hohe Drehzahl: kW
Drehzahl A: kW; Drehzahl B: kW; Drehzahl C: kW;
Bezugsdrehzahl: kW
- 1.3.5 (Gegebenenfalls) Nutzungsbeschränkungen:
- 1.4 Emissionswerte des Motors/Stamm-Motors ⁽¹⁾:
- 1.4.1 ESC-Test (falls zutreffend):
CO: g/kWh
THC: g/kWh
NOx: g/kWh
PT: g/kWh
- 1.4.2 ELR-Test (falls zutreffend):
Rauchwert: m⁻¹
- 1.4.3 ETC-Test (falls zutreffend):
CO: g/kWh
THC: g/kWh ⁽¹⁾
NMHC: g/kWh ⁽¹⁾
CH₄: g/kWh ⁽¹⁾
NOx: g/kWh ⁽¹⁾
PT: g/kWh ⁽¹⁾

⁽¹⁾ Nichtzutreffendes streichen.

ANHANG VII

BEISPIEL FÜR EIN BERECHNUNGSVERFAHREN

1. ESC-PRÜFUNG

1.1. Gasförmige Emissionen

Die für die Berechnung der Ergebnisse der einzelnen Prüfphasen benötigten Messdaten sind nachfolgend angegeben. Bei diesem Beispiel werden CO und NO_x auf trockener und HC auf feuchter Basis gemessen. Die HC-Konzentration wird als Propanäquivalent (C3) ausgedrückt und muss zur Ermittlung des C1-Äquivalents mit 3 multipliziert werden. Diese Berechnungsmethode gilt für alle Prüfphasen.

P (kW)	T _a (K)	H _a (g/kg)	G _{EXH} (kg)	G _{AIRW} (kg)	G _{FUEL} (kg)	HC (ppm)	CO (ppm)	NO _x (ppm)
82,9	294,8	7,81	563,38	545,29	18,09	6,3	41,2	495

Berechnung des Feuchtekorrekturfaktors trocken/feucht $K_{w,r}$ (Anhang III Anlage 1 Abschnitt 4.2):

$$F_{FH} = \frac{1,969}{1 + \frac{18,09}{545,29}} = 1,9058 \quad \text{und} \quad K_{w2} = \frac{1,608 \times 7,81}{1\,000 + (1,608 \times 7,81)} = 0,0124$$

$$K_{w,r} = \left(1 - 1,9058 \times \frac{18,09}{541,06} \right) - 0,0124 = 0,9239$$

Berechnung der feuchten Konzentrationswerte:

$$\text{CO} = 41,2 \times 0,9239 = 38,1 \text{ ppm}$$

$$\text{NO}_x = 495 \times 0,9239 = 457 \text{ ppm}$$

Berechnung des NO_x-Feuchtekorrekturfaktors $K_{H,D}$ (Anhang III Anlage 1 Abschnitt 4.3):

$$A = 0,309 \times 18,09/541,06 - 0,0266 = -0,0163$$

$$B = -0,209 \times 18,09/541,06 + 0,00954 = 0,0026$$

$$K_{H,D} = \frac{1}{1 - 0,0163 \times (7,81 - 10,71) + 0,0026 \times (294,8 - 298)} = 0,9625$$

Berechnung der Emissionsmassenströme (Anhang III Anlage 1 Abschnitt 4.4):

$$\text{NO}_x = 0,001587 \times 457 \times 0,9625 \times 563,38 = 393,27 \text{ g/h}$$

$$\text{CO} = 0,000966 \times 38,1 \times 563,38 = 20,735 \text{ g/h}$$

$$\text{HC} = 0,000479 \times 6,3 \times 3 \times 563,38 = 5,100 \text{ g/h}$$

Berechnung der spezifischen Emissionen (Anhang III Anlage 1 Abschnitt 4.5):

Die folgende Beispielrechnung bezieht sich auf CO, doch gilt diese Berechnungsmethode auch für die anderen Bestandteile.

Die Emissionsmassenströme für die einzelnen Prüfphasen werden mit den entsprechenden Wichtungsfaktoren nach Anhang III Anlage 1 Abschnitt 2.7.1 multipliziert und zur Berechnung des mittleren Emissionsmassendurchsatzes für den Prüfzyklus addiert:

$$CO = (6,7 \times 0,15) + (24,6 \times 0,08) + (20,5 \times 0,10) + (20,7 \times 0,10) + (20,6 \times 0,05) + (15,0 \times 0,05) + (19,7 \times 0,05) + (74,5 \times 0,09) + (31,5 \times 0,10) + (81,9 \times 0,08) + (34,8 \times 0,05) + (30,8 \times 0,05) + (27,3 \times 0,05)$$

$$= 30,91 \text{ g/h}$$

Die Motorleistung in den einzelnen Prüfphasen wird mit den entsprechenden Wichtungsfaktoren nach Anhang III Anlage 1 Abschnitt 2.7.1 multipliziert und zur Berechnung der mittleren Leistung für den Prüfzyklus addiert:

$$P(n) = (0,1 \times 0,15) + (96,8 \times 0,08) + (55,2 \times 0,10) + (82,9 \times 0,10) + (46,8 \times 0,05) + (70,1 \times 0,05) + (23,0 \times 0,05) + (114,3 \times 0,09) + (27,0 \times 0,10) + (122,0 \times 0,08) + (28,6 \times 0,05) + (87,4 \times 0,05) + (57,9 \times 0,05)$$

$$= 60,006 \text{ kW}$$

$$\overline{CO} = \frac{30,91}{60,006} = 0,0515 \text{ g/kWh}$$

Berechnung der spezifischen NO_x-Emission am zufällig gewählten Prüfpunkt (Anhang III Anlage 1 Abschnitt 4.6.1):

Es seien die folgenden Werte am zufällig ausgewählten Punkt gemessen worden:

$$n_z = 1\,600 \text{ min}^{-1}$$

$$M_z = 495 \text{ Nm}$$

$$NO_{x, \text{mass}, z} = 487,9 \text{ g/h (nach den vorstehenden Formeln berechnet)}$$

$$P(n)_z = 83 \text{ kW}$$

$$NO_{x,z} = 487,9/83 = 5,878 \text{ g/kWh}$$

Bestimmung des Emissionswertes im Prüfzyklus (Anhang III Anlage 1 Abschnitt 4.6.2):

Die Werte der vier den Prüfpunkt einhüllenden Phasen beim ESC seien:

n _{RT}	n _{SU}	E _R	E _S	E _T	E _U	M _R	M _S	M _T	M _U
1 368	1 785	5,943	5,565	5,889	4,973	515	460	681	610

$$E_{TU} = 5,889 + (4,973 - 5,889) \times (1\,600 - 1\,368) / (1\,785 - 1\,368) = 5,377 \text{ g/kWh}$$

$$E_{RS} = 5,943 + (5,565 - 5,943) \times (1\,600 - 1\,368) / (1\,785 - 1\,368) = 5,732 \text{ g/kWh}$$

$$M_{TU} = 681 + (601 - 681) \times (1\,600 - 1\,368) / (1\,785 - 1\,368) = 641,3 \text{ Nm}$$

$$M_{RS} = 515 + (460 - 515) \times (1\,600 - 1\,368) / (1\,785 - 1\,368) = 484,3 \text{ Nm}$$

$$E_z = 5,732 + (5,377 - 5,732) \times (495 - 484,3) / (641,3 - 484,3) = 5,708 \text{ g/kWh}$$

Vergleich der NO_x-Emissionswerte (Anhang III Anlage 1 Abschnitt 4.6.3):

$$NO_{x, \text{diff}} = 100 \times (5,878 - 5,708) / 5,708 = 2,98 \%$$

1.2. **Partikelemissionen**

Die Partikelbestimmung erfolgt nach dem Grundsatz, dass Partikelproben über den gesamten Zyklus hinweg entnommen werden, der Proben- und der Massendurchsatz (M_{SAM} und G_{EDF}) jedoch während der einzelnen Prüfphasen bestimmt werden. Die Berechnung von G_{EDF} ist von dem verwendeten System abhängig. Den folgenden Beispielen liegt ein System mit CO₂-Messung und Kohlenstoffbilanz und ein System mit Durchflussmessung zugrunde. Bei Verwendung eines Vollstromverdünnungssystems erfolgt eine direkte Messung von G_{EDF} durch die CVS-Einrichtung.

Berechnung von G_{EDF} (Anhang III Anlage 1 Abschnitte 5.2.3 und 5.2.4):

Für Phase 4 seien die folgenden Werte gemessen worden. Die Berechnungsmethode gilt auch für die übrigen Phasen.

G _{EXH} (kg/h)	G _{FUEL} (kg/h)	G _{DILW} (kg/h)	G _{TOTW} (kg/h)	CO _{2D} (%)	CO _{2A} (%)
334,02	10,76	5,4435	6,0	0,657	0,040

a) Kohlenstoffbilanz

$$G_{EDFW} = \frac{206,5 \times 10,76}{0,657 - 0,040} = 3\,601,2 \text{ kg/h}$$

b) Durchflussmessung

$$q = \frac{6,0}{6,0 - 5,4435} = 10,78$$

$$G_{EDFW} = 334,02 \times 10,78 = 3\,600,7 \text{ kg/h}$$

Berechnung des Abgasmassendurchsatzes (Anhang III Anlage 1 Abschnitt 5.4):

Die Durchsätze G_{EDFW} der einzelnen Phasen werden mit den jeweiligen Wichtungsfaktoren nach Anhang III Anlage 1 Abschnitt 2.7.1 multipliziert und dann zur Ermittlung des mittleren G_{EDF} für den Gesamtzyklus addiert. Der Gesamtprobenstrom M_{SAM} wird durch Addition der Probendurchsätze der einzelnen Phasen errechnet.

$$\begin{aligned} \bar{G}_{EDFW} &= (3\,567 \times 0,15) + (3\,592 \times 0,08) + (3\,611 \times 0,10) + (3\,600 \times 0,10) + (3\,618 \times 0,05) + (3\,600 \\ &\quad \times 0,05) + (3\,640 \times 0,05) + (3\,614 \times 0,09) + (3\,620 \times 0,10) + (3\,601 \times 0,08) + (3\,639 \times 0,05) \\ &\quad + (3\,582 \times 0,05) + (3\,635 \times 0,05) \\ &= 3\,604,6 \text{ kg/h} \end{aligned}$$

$$\begin{aligned} M_{SAM} &= 0,226 + 0,122 + 0,151 + 0,152 + 0,076 + 0,076 + 0,076 + 0,136 + 0,151 + 0,121 + 0,076 + \\ &\quad 0,076 + 0,075 \\ &= 1,515 \text{ kg} \end{aligned}$$

Die Partikelmasse auf den Filtern sei 2,5 mg, somit ist

$$PT_{\text{mass}} = \frac{2,5}{1,515} \times \frac{360,4}{1\,000} = 5,948 \text{ g/h}$$

Hintergrundkorrektur (nicht obligatorisch)

Es sei eine Hintergrundmessung durchgeführt worden, die folgende Werte ergab. Die Berechnung des Verdünnungsfaktors DF ist identisch mit der Berechnung in Abschnitt 3.1 dieses Anhangs und wird hier nicht dargestellt.

$$M_d = 0,1 \text{ mg}; M_{DIL} = 1,5 \text{ kg}$$

$$\begin{aligned} \text{Summe des DF} &= [(1-1/119,15) \times 0,15] + [(1-1/8,89) \times 0,08] + [(1-1/14,75) \times 0,10] + [(1-1/10,10) \\ &\quad \times 0,10] + [(1-1/18,02) \times 0,05] + [(1-1/12,33) \times 0,05] + [(1-1/32,18) \times 0,05] \\ &\quad + [(1-1/6,94) \times 0,09] + [(1-1/25,19) \times 0,10] + [(1-1/6,12) \times 0,08] + [(1-1/20,87) \\ &\quad \times 0,05] + [(1-1/8,77) \times 0,05] + [(1-1/12,59) \times 0,05] \\ &= 0,923 \end{aligned}$$

$$PT_{\text{mass}} = \frac{2,5}{1,515} - \left(\frac{0,1}{1,5} \times 0,923 \right) \times \frac{3\,604,6}{1\,000} = 5,726 \text{ g/h}$$

Berechnung der spezifischen Emission (Anhang III Anlage 1 Abschnitt 5.5):

$$\begin{aligned} P(n) &= (0,1 \times 0,15) + (96,8 \times 0,08) + (55,2 \times 0,10) + (82,9 \times 0,10) + (46,8 \times 0,05) + (70,1 \times 0,05) \\ &\quad + (23,0 \times 0,05) + (114,3 \times 0,09) + (27,0 \times 0,10) + (122,0 \times 0,08) + (28,6 \times 0,05) + \\ &\quad (87,4 \times 0,05) + (57,9 \times 0,05) \end{aligned}$$

$$= 60,006 \text{ kW}$$

$$\bar{PT} = \frac{5,948}{60,006} = 0,099 \text{ g/kWh}$$

$$\bar{PT} = (5,726/60,006) = 0,095 \text{ g/kWh, bei Hintergrundkorrektur}$$

Berechnung des spezifischen Wichtungsfaktors (Anhang III Anlage 1 Abschnitt 5.6)

Bei Zugrundelegung der oben errechneten Werte für Phase 4 ist

$$WF_{Ei} = (0,152 \times 3\,604,6 / 1,515 \times 3\,600,7) = 0,1004$$

Dieser Wert entspricht der Anforderung von $0,10 \pm 0,003$.

2. ELR-PRÜFUNG

Da die Bessel-Filterung ein in den europäischen Abgasvorschriften völlig neues Mittelungsverfahren darstellt, folgen an dieser Stelle eine Erläuterung des Bessel-Filters, ein Beispiel für den Entwurf eines Bessel-Algorithmus und ein Beispiel für die Berechnung des endgültigen Rauchwertes. Die Konstanten des Bessel-Algorithmus sind lediglich von der Beschaffenheit des Trübungsmessers und der Abtastfrequenz des Datenerfassungssystems abhängig. Es wird empfohlen, dass die endgültigen Bessel-Filter-Konstanten für verschiedene Abtastfrequenzen vom Hersteller des Trübungsmessgerätes angegeben werden und der Benutzer diese Daten zur Erstellung des Bessel-Algorithmus und zur Berechnung der Rauchwerte verwendet.

2.1. Allgemeine Anmerkungen zum Bessel-Filter

Infolge von Störeinflüssen im Hochfrequenzbereich weist die Kurve des unverarbeiteten Trübungssignals in der Regel eine starke Streuung auf. Um solche Hochfrequenz-Störungen zu vermeiden, wird beim ELR-Test ein Bessel-Filter benötigt. Dabei handelt es sich um ein rekursives Tiefpassfilter zweiter Ordnung, das einen schnellen Signalanstieg ohne Überschwingen gewährleistet.

Ein zugrunde gelegter Echtzeit-Abgasstrahl im Auspuffrohr erscheint in der Trübungskurve mit zeitlicher Verzögerung und wird von jedem Trübungsmessgerät unterschiedlich gemessen. Diese Verzögerung und der Verlauf der gemessenen Trübungskurve sind von der Geometrie der Messkammer des Trübungsmessers sowie von der Beschaffenheit der Abgasentnahmeleitung abhängig, aber auch von der Zeit, die die Elektronik des Trübungsmessers zur Verarbeitung des Signals benötigt. Die Werte, in denen sich diese beiden Effekte ausdrücken, werden als physikalische und elektrische Ansprechzeit bezeichnet; diese stellen für jeden Trübungsmesser-Typ ein individuelles Filter dar.

Ziel des Bessel-Filters ist es nun, einen einheitlichen Gesamtfilterkennwert für das gesamte Trübungsmesser-System zu erreichen, der sich aus folgenden Werten zusammensetzt:

- physikalische Ansprechzeit des Trübungsmessers (t_p),
- elektrische Ansprechzeit des Trübungsmessers (t_e),
- Filteransprechzeit des angewandten Bessel-Filters (t_f).

Die Gesamtansprechzeit des Systems t_{Aver} wird wie folgt berechnet

$$t_{Aver} = \sqrt{t_f^2 + t_p^2 + t_e^2}$$

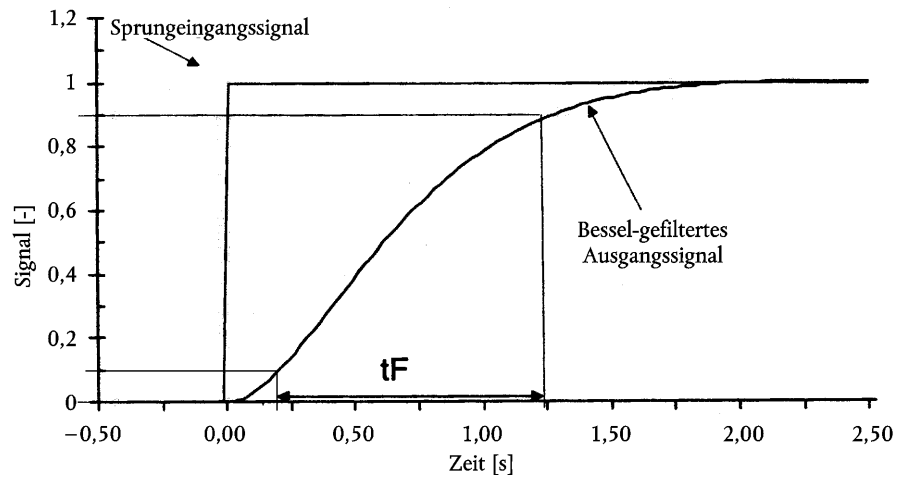
und muss für alle Trübungsmesser-Typen gleich sein, wenn sich ein und derselbe Rauchwert ergeben soll. Daher wird ein Bessel-Filter benötigt, der so beschaffen ist, dass anhand der Filteransprechzeit (t_f) sowie der physikalischen (t_p) und der elektrischen Ansprechzeit (t_e) des jeweiligen Trübungsmessers die geforderte Gesamtansprechzeit (t_{Aver}) ermittelt werden kann. Da die Werte t_p und t_e für jeden Trübungsmesser bereits vorgegeben sind und t_{Aver} in der vorliegenden Richtlinie laut Definition 1,0 s beträgt, lässt sich t_f wie folgt berechnen:

$$t_f = \sqrt{t_{Aver}^2 + t_p^2 + t_e^2}$$

Die Filteransprechzeit t_f ist definitionsgemäß die Anstiegszeit eines gefilterten Ausgangssignals zwischen den Werten 10 % und 90 % des Sprungeingangssignals. Daher muss die Grenzfrequenz des Bessel-Filters so iteriert werden, dass sich die Ansprechzeit des Bessel-Filters der geforderten Anstiegszeit anpasst.

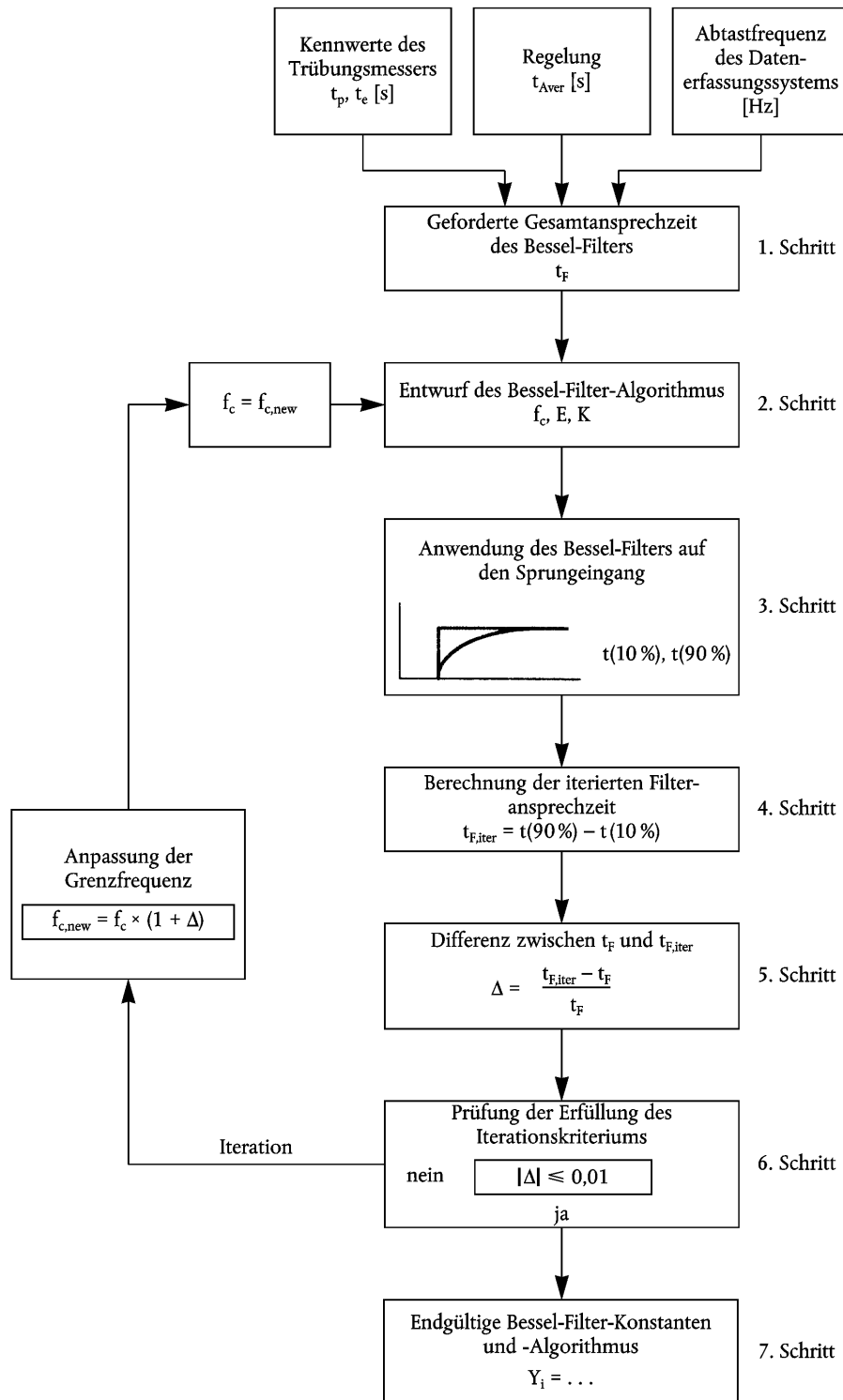
Abbildung a

Kurven eines Sprungeingangssignals und des gefilterten Ausgangssignals



In Abbildung a sind die Kurven eines Sprungeingangssignals und des Bessel-gefilterten Ausgangssignals sowie die Ansprechzeit des Bessel-Filters (t_F) dargestellt.

Der Aufbau des endgültigen Bessel-Filteralgorithmus ist ein mehrstufiger Prozess, der mehrere Iterationszyklen erfordert. Nachfolgend ist ein Diagramm des Iterationsverfahrens dargestellt.



2.2. Berechnung des Bessel-Algorithmus

Bei diesem Beispiel wird ein Bessel-Algorithmus in mehreren Schritten entsprechend dem obigen Iterationsverfahren entworfen, das auf Anhang III Anlage 1 Abschnitt 6.1 beruht.

Die Kennwerte des Trübungsmessers und des Datenerfassungssystems seien:

- physikalische Ansprechzeit t_p : 0,15 s
- elektrische Ansprechzeit t_e : 0,05 s
- Gesamtansprechzeit t_{Aver} : 1,00 s (gemäß Definition in dieser Richtlinie)
- Abtastfrequenz: 150 Hz

1. Schritt *Geforderte Ansprechzeit des Bessel-Filters t_F :*

$$t_F = \sqrt{1^2 - (0,15^2 + 0,05^2)} = 0,987421 \text{ s}$$

2. Schritt *Ermittlung der Grenzfrequenz und Berechnung der Bessel-Konstanten E, K für die erste Iteration:*

$$f_c = \frac{3,1415}{10 \times 0,987421} = 0,318152 \text{ Hz}$$

$$\Delta t = 1/150 = 0,006667 \text{ s}$$

$$\Omega = \frac{1}{\tan [3,1415 \times 0,006667 \times 0,318152]} = 150,07664$$

$$E = \frac{1}{1 + 150,076644 \times \sqrt{3 \times 0,618034 + 0,618034 + 150,076644^2}} = 7,07948 \times 10^{-5}$$

$$K = 2 \times 7,07948 \times 10^{-5} \times (0,618034 \times 150,076644^2 - 1) - 1 = 0,970783$$

Daraus ergibt sich der Bessel-Algorithmus:

$$Y_i = Y_{i-1} + 7,07948 E - 5 \times (S_i + 2 \times S_{i-1} + S_{i-2} - 4 \times Y_{i-2}) + 0,970783 \times (Y_{i-1} - Y_{i-2})$$

wobei S_i für den Wert des Sprungeingangssignals (entweder „0“ oder „1“) und Y_i für die gefilterten Werte des Ausgangssignals steht.

3. Schritt *Anwendung des Bessel-Filters auf das Sprungeingangssignal:*

Die Ansprechzeit des Bessel-Filters t_F wird definiert als die Anstiegszeit des gefilterten Ausgangssignals zwischen den Werten 10 % und 90 % eines Sprungeingangssignals. Zur Bestimmung der Zeiten der Werte 10 % (t_{10}) und 90 % (t_{90}) des Ausgangssignals muss auf den Sprungeingang ein Bessel-Filter unter Verwendung der obigen Werte für f_c , E und K angewandt werden.

Die Indexziffern, die Zeit und die Werte eines Sprungeingangssignals und die sich daraus ergebenden Werte des gefilterten Ausgangssignals für die erste und die zweite Iteration sind aus Tabelle B ersichtlich. Die an t_{10} und t_{90} angrenzenden Punkte sind durch Fettschrift hervorgehoben.

In Tabelle B, erste Iteration, tritt der 10 %-Wert zwischen den Indexziffern 30 und 31 und der 90 %-Wert zwischen den Indexziffern 191 und 192 auf. Zur Berechnung von $t_{F,iter}$ werden die genauen Werte von t_{10} und t_{90} durch lineare Interpolation zwischen den angrenzenden Messpunkten wie folgt bestimmt:

$$t_{10} = t_{lower} + \Delta t \times (0,1 - out_{lower}) / (out_{upper} - out_{lower})$$

$$t_{90} = t_{lower} + \Delta t \times (0,9 - out_{lower}) / (out_{upper} - out_{lower})$$

Dabei sind out_{upper} bzw. out_{lower} die an das Bessel-gefilterte Ausgangssignal angrenzenden Punkte, und t_{lower} ist die in Tabelle B angegebene Zeit für den angrenzenden Punkt.

$$t_{10} = 0,200000 + 0,006667 \times (0,1 - 0,099208) / (0,104794 - 0,099208) = 0,200945 \text{ s}$$

$$t_{90} = 0,273333 + 0,006667 \times (0,9 - 0,899147) / (0,901168 - 0,899147) = 1,276147 \text{ s}$$

4. Schritt *Filteransprechzeit des ersten Iterationszyklus:*

$$t_{F,iter} = 1,276147 - 0,200945 = 1,075202 \text{ s}$$

5. Schritt Differenz zwischen geforderter und erzielter Filteransprechzeit beim ersten Iterationszyklus:

$$\Delta = (1,075202 - 0,987421) / 0,987421 = 0,081641$$

6. Schritt Überprüfung des Iterationskriteriums:

Gefordert ist $|\Delta| \leq 0,01$. Da $0,081641 > 0,01$, ist das Iterationskriterium nicht erfüllt, und es muss ein weiterer Iterationszyklus eingeleitet werden. Für diesen Iterationszyklus wird anhand von f_c und Δ eine neue Grenzfrequenz wie folgt berechnet:

$$f_{c,\text{new}} = 0,318152 \times (1 + 0,081641) = 0,344126 \text{ Hz}$$

Diese neue Grenzfrequenz wird im zweiten Iterationszyklus verwendet, der mit dem 2. Schritt beginnt. Die Iteration ist zu wiederholen, bis die Iterationskriterien erfüllt sind. Die Ergebnisse der ersten und zweiten Iteration sind in Tabelle A zusammengefasst.

Tabelle A

Werte der ersten und zweiten Iteration

Parameter		1. Iteration	2. Iteration
f_c	(Hz)	0,318152	0,344126
E	(-)	7,07948 E-5	8,272777 E-5
K	(-)	0,970783	0,968410
t_{10}	(s)	0,200945	0,185523
t_{90}	(s)	1,276147	1,179562
t_{Filter}	(s)	1,075202	0,994039
Δ	(-)	0,081641	0,006657
$f_{c,\text{new}}$	(Hz)	0,344126	0,346417

7. Schritt Endgültiger Bessel-Algorithmus:

Sobald die Iterationskriterien erfüllt sind, werden gemäß Schritt 2 die endgültigen Bessel-Filter-Konstanten und der endgültige Bessel-Algorithmus berechnet. Bei diesem Beispiel wurde das Iterationskriterium nach der zweiten Iteration erfüllt ($\Delta = 0,006657 \leq 0,01$). Der endgültige Algorithmus wird anschließend zur Bestimmung der gemittelten Rauchwerte verwendet (siehe Abschnitt 2.3).

$$Y_i = Y_{i-1} + 8,272777 \times 10^{-5} \times (S_i + 2 \times S_{i-1} + S_{i-2} - 4 \times Y_{i-2}) + 0,968410 \times (Y_{i-1} - Y_{i-2})$$

Tabelle B

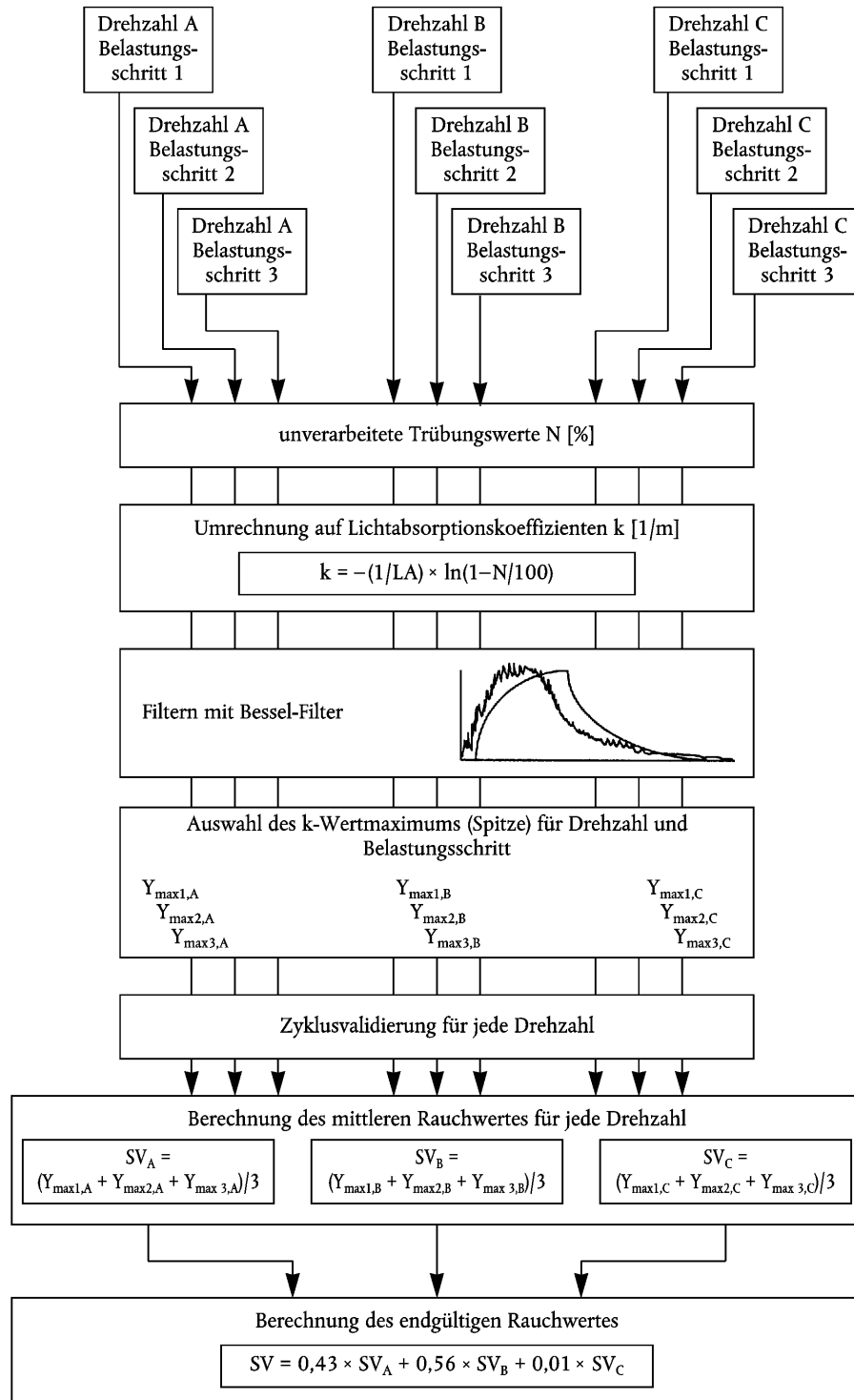
Werte des Sprungeingangssignals und des Bessel-gefilterten Ausgangssignals beim ersten und zweiten Iterationszyklus

Index i [-]	Zeit [s]	Sprungeingangssignal S_i [-]	Gefiltertes Ausgangssignal Y_i [-]	
			1. Iteration	2. Iteration
- 2	- 0,013333	0	0,000000	0,000000
- 1	- 0,006667	0	0,000000	0,000000
0	0,000000	1	0,000071	0,000083
1	0,006667	1	0,000352	0,000411
2	0,013333	1	0,000908	0,001060
3	0,020000	1	0,001731	0,002019
4	0,026667	1	0,002813	0,003278
5	0,033333	1	0,004145	0,004828
~	~	~	~	~
24	0,160000	1	0,067877	0,077876
25	0,166667	1	0,072816	0,083476
26	0,173333	1	0,077874	0,089205
27	0,180000	1	0,083047	0,095056
28	0,186667	1	0,088331	0,101024
29	0,193333	1	0,093719	0,107102
30	0,200000	1	0,099208	0,113286
31	0,206667	1	0,104794	0,119570
32	0,213333	1	0,110471	0,125949
33	0,220000	1	0,116236	0,132418
34	0,226667	1	0,122085	0,138972
35	0,233333	1	0,128013	0,145605
36	0,240000	1	0,134016	0,152314
37	0,246667	1	0,140091	0,159094
~	~	~	~	~
175	1,166667	1	0,862416	0,895701
176	1,173333	1	0,864968	0,897941
177	1,180000	1	0,867484	0,900145
178	1,186667	1	0,869964	0,902312
179	1,193333	1	0,872410	0,904445
180	1,200000	1	0,874821	0,906542
181	1,206667	1	0,877197	0,908605
182	1,213333	1	0,879540	0,910633
183	1,220000	1	0,881849	0,912628

Index i [-]	Zeit [s]	Sprungeingangssignal S_i [-]	Gefiltertes Ausgangssignal Y_i [-]	
			1. Iteration	2. Iteration
184	1,226667	1	0,884125	0,914589
185	1,233333	1	0,886367	0,916517
186	1,240000	1	0,888577	0,918412
187	1,246667	1	0,890755	0,920276
188	1,253333	1	0,892900	0,922107
189	1,260000	1	0,895014	0,923907
190	1,266667	1	0,897096	0,925676
191	1,273333	1	0,899147	0,927414
192	1,280000	1	0,901168	0,929121
193	1,286667	1	0,903158	0,930799
194	1,293333	1	0,905117	0,932448
195	1,300000	1	0,907047	0,934067
~	~	~	~	~

2.3. Berechnung der Rauchwerte

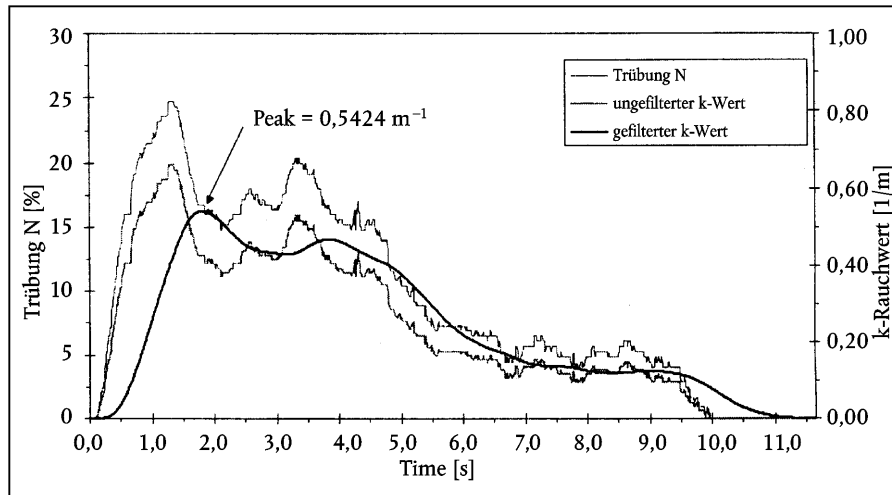
Im nachstehenden Schaubild wird das allgemeine Verfahren zur Bestimmung des endgültigen Rauchwertes dargestellt.



In Abbildung b sind die Kurven des gemessenen unverarbeiteten Trübungssignals sowie des ungefilterten und gefilterten Lichtabsorptionskoeffizienten (k-Wert) der ersten Belastungsstufe in der ELR-Prüfung dargestellt, und der Höchstwert $Y_{\max,LA}$ (Spitze) der Kurve des gefilterten k ist angezeigt. Tabelle C enthält die dazugehörigen Zahlenwerte für den Index i, die Zeit (Abtastfrequenz 150 Hz), die unverarbeitete Trübung, den ungefilterten k-Wert und den gefilterten k-Wert. Die Filterung erfolgte unter Verwendung der Konstanten des in Abschnitt 2.2 dieses Anhangs entworfenen Bessel-Algorithmus. Aufgrund des umfangreichen Datenmaterials wurde die Rauchkurve in der Tabelle nur gegen Anfang und um den Spitzenwert herum erfasst.

Abbildung b

Kurven der gemessenen Trübung N, des ungefilterten k-Rauchwerts und des gefilterten k-Rauchwerts



Der Spitzenwert ($i = 272$) wird unter Zugrundelegung der folgenden Daten aus Tabelle C berechnet. Alle anderen einzelnen Rauchwerte werden auf dieselbe Weise berechnet. Zu Beginn des Algorithmus werden S_{-1} , S_{-2} , Y_{-1} und Y_{-2} auf Null gesetzt.

L_A (m)	0,430
Index i	272
N (%)	16,783
S_{271} (m^{-1})	0,427392
S_{270} (m^{-1})	0,427532
Y_{271} (m^{-1})	0,542383
Y_{270} (m^{-1})	0,542337

Berechnung des k-Wertes (Anhang III Anlage 1 Abschnitt 6.3.1):

$$k = -(1/0,430) \times \ln(1 - (16,783/100)) = 0,427252 \text{ m}^{-1}$$

Dieser Wert entspricht S_{272} in der folgenden Gleichung.

Berechnung des Bessel-gemittelten Rauchwertes (Anhang III Anlage 1 Abschnitt 6.3.2):

In den folgenden Gleichungen werden die Bessel-Konstanten aus Nummer 2.2 verwendet. Der oben berechnete tatsächliche ungefilterte k-Wert entspricht S_{272} (S_i). S_{271} (S_{i-1}) und S_{270} (S_{i-2}) sind die beiden vorhergehenden ungefilterten k-Werte, Y_{271} (Y_{i-1}) und Y_{270} (Y_{i-2}) die beiden vorhergehenden gefilterten k-Werte.

$$\begin{aligned}
 Y_{272} &= 0,542383 + 8,272777 \times 10^{-5} \times (0,427252 + 2 \times 0,427392 + 0,427532 - 4 \times 0,542337) \\
 &\quad + 0,968410 \times (0,542383 - 0,542337) \\
 &= 0,542389 \text{ m}^{-1}
 \end{aligned}$$

Dieser Wert entspricht $Y_{\max, A}$ in der folgenden Gleichung.

Berechnung des endgültigen Rauchwertes (Anhang III Anlage 1 Abschnitt 6.3.3):

Der höchste gefilterte k-Wert jeder Kurve wird für die weiteren Berechnungen verwendet.

Es seien:

Drehzahl	$Y_{\max} \text{ (m}^{-1}\text{)}$		
	Zyklus 1	Zyklus 2	Zyklus 3
A	0,5424	0,5435	0,5587
B	0,5596	0,5400	0,5389
C	0,4912	0,5207	0,5177

$$RW_A = (0,5424 + 0,5435 + 0,5587) / 3 = 0,5482 \text{ m}^{-1}$$

$$RW_B = (0,5596 + 0,5400 + 0,5389) / 3 = 0,5462 \text{ m}^{-1}$$

$$RW_C = (0,4912 + 0,5207 + 0,5177) / 3 = 0,5099 \text{ m}^{-1}$$

$$RW = (0,43 \times 0,5482) + (0,56 \times 0,5462) + (0,01 \times 0,5099) = 0,5467 \text{ m}^{-1}$$

Zyklusvalidierung (Anhang III Anlage 1 Nummer 3.4)

Vor der Berechnung des RW muss der Zyklus validiert werden; dazu werden die relativen Standardabweichungen des Rauchwertes der drei Zyklen für jede Drehzahl berechnet.

Drehzahl	Mittlerer RW (m^{-1})	Absolute Standardabweichung (m^{-1})	Relative Standardabweichung (%)
A	0,5482	0,0091	1,7
B	0,5462	0,0116	2,1
C	0,5099	0,0162	3,2

Bei diesem Beispiel wird das Validierungskriterium von 15 % für jede Drehzahl erfüllt.

Tabelle C

Trübungswert N, gefilterter und ungefilterter k-Wert zu Beginn des Belastungsschrittes

Index i [-]	Zeit [s]	Trübung N [%]	Ungefilterter k-Wert [m ⁻¹]	Gefilterter k-Wert [m ⁻¹]
- 2	0,000000	0,000000	0,000000	0,000000
- 1	0,000000	0,000000	0,000000	0,000000
0	0,000000	0,000000	0,000000	0,000000
1	0,006667	0,020000	0,000465	0,000000
2	0,013333	0,020000	0,000465	0,000000
3	0,020000	0,020000	0,000465	0,000000
4	0,026667	0,020000	0,000465	0,000001
5	0,033333	0,020000	0,000465	0,000002
6	0,040000	0,020000	0,000465	0,000002
7	0,046667	0,020000	0,000465	0,000003
8	0,053333	0,020000	0,000465	0,000004
9	0,060000	0,020000	0,000465	0,000005
10	0,066667	0,020000	0,000465	0,000006
11	0,073333	0,020000	0,000465	0,000008
12	0,080000	0,020000	0,000465	0,000009
13	0,086667	0,020000	0,000465	0,000011
14	0,093333	0,020000	0,000465	0,000012
15	0,100000	0,192000	0,004469	0,000014
16	0,106667	0,212000	0,004935	0,000018
17	0,113333	0,212000	0,004935	0,000022
18	0,120000	0,212000	0,004935	0,000028
19	0,126667	0,343000	0,007990	0,000036
20	0,133333	0,566000	0,013200	0,000047
21	0,140000	0,889000	0,020767	0,000061
22	0,146667	0,929000	0,021706	0,000082
23	0,153333	0,929000	0,021706	0,000109
24	0,160000	1,263000	0,029559	0,000143
25	0,166667	1,455000	0,034086	0,000185
26	0,173333	1,697000	0,039804	0,000237
27	0,180000	2,030000	0,047695	0,000301
28	0,186667	2,081000	0,048906	0,000378
29	0,193333	2,081000	0,048906	0,000469
30	0,200000	2,424000	0,057067	0,000573
31	0,206667	2,475000	0,058282	0,000693

Index i [-]	Zeit [s]	Trübung N [%]	Ungefilterter k-Wert [m ⁻¹]	Gefilterter k-Wert [m ⁻¹]
32	0,213333	2,475000	0,058282	0,000827
33	0,220000	2,808000	0,066237	0,000977
34	0,226667	3,010000	0,071075	0,001144
35	0,233333	3,253000	0,076909	0,001328
36	0,240000	3,606000	0,085410	0,001533
37	0,246667	3,960000	0,093966	0,001758
38	0,253333	4,455000	0,105983	0,002007
39	0,260000	4,818000	0,114836	0,002283
40	0,266667	5,020000	0,119776	0,002587

Trübungswert N, ungefilterter und gefilterter k-Wert um $Y_{\max, A}$ (= Spitzenwert, durch Fettschrift hervorgehoben)

Index i [-]	Zeit [s]	Trübung N [%]	Ungefilterter k-Wert [m ⁻¹]	Gefilterter k-Wert [m ⁻¹]
259	1,726667	17,182000	0,438429	0,538856
260	1,733333	16,949000	0,431896	0,539423
261	1,740000	16,788000	0,427392	0,539936
262	1,746667	16,798000	0,427671	0,540396
263	1,753333	16,788000	0,427392	0,540805
264	1,760000	16,798000	0,427671	0,541163
265	1,766667	16,798000	0,427671	0,541473
266	1,773333	16,788000	0,427392	0,541735
267	1,780000	16,788000	0,427392	0,541951
268	1,786667	16,798000	0,427671	0,542123
269	1,793333	16,798000	0,427671	0,542251
270	1,800000	16,793000	0,427532	0,542337
271	1,806667	16,788000	0,427392	0,542383
272	1,813333	16,783000	0,427252	0,542389
273	1,820000	16,780000	0,427168	0,542357
274	1,826667	16,798000	0,427671	0,542288
275	1,833333	16,778000	0,427112	0,542183
276	1,840000	16,808000	0,427951	0,542043
277	1,846667	16,768000	0,426833	0,541870
278	1,853333	16,010000	0,405750	0,541662
279	1,860000	16,010000	0,405750	0,541418
280	1,866667	16,000000	0,405473	0,541136
281	1,873333	16,010000	0,405750	0,540819
282	1,880000	16,000000	0,405473	0,540466

Index i [-]	Zeit [s]	Trübung N [%]	Ungefilterter k-Wert [m ⁻¹]	Gefilterter k-Wert [m ⁻¹]
283	1,886667	16,010000	0,405750	0,540080
284	1,893333	16,394000	0,416406	0,539663
285	1,900000	16,394000	0,416406	0,539216
286	1,906667	16,404000	0,416685	0,538744
287	1,913333	16,394000	0,416406	0,538245
288	1,920000	16,394000	0,416406	0,537722
289	1,926667	16,384000	0,416128	0,537175
290	1,933333	16,010000	0,405750	0,536604
291	1,940000	16,010000	0,405750	0,536009
292	1,946667	16,000000	0,405473	0,535389
293	1,953333	16,010000	0,405750	0,534745
294	1,960000	16,212000	0,411349	0,534079
295	1,966667	16,394000	0,416406	0,533394
296	1,973333	16,394000	0,416406	0,532691
297	1,980000	16,192000	0,410794	0,531971
298	1,986667	16,000000	0,405473	0,531233
299	1,993333	16,000000	0,405473	0,530477
300	2,000000	16,000000	0,405473	0,529704

3. ETC-PRÜFUNG

3.1. Gasförmige Emissionen (Dieselmotor)

Mit einem PDP-CVS-System seien folgende Prüfergebnisse erzielt worden:

V_0 (m ³ /rev)	0,1776
N_p (rev)	23 073
p_B (kPa)	98,0
p_1 (kPa)	2,3
T (K)	322,5
H_a (g/kg)	12,8
$NO_{x\ conc}$ (ppm)	53,7
$NO_{x\ concd}$ (ppm)	0,4
CO_{conc} (ppm)	38,9
CO_{concd} (ppm)	1,0
HC_{conc} (ppm)	9,00
HC_{concd} (ppm)	3,02
$CO_{2,conc}$ (%)	0,723
W_{act} (kWh)	62,72

Berechnung des Durchsatzes des verdünnten Abgases (Anhang III Anlage 2 Abschnitt 4.1):

$$M_{\text{TOTW}} = 1,293 \times 0,1776 \times 23\,073 \times (98,0 - 2,3) \times 273 / (101,3 \times 322,5) = 4\,237,2 \text{ kg}$$

Berechnung des NO_x -Korrekturfaktors (Anhang III Anlage 2 Abschnitt 4.2):

$$K_{\text{H,D}} = \frac{1}{1 - 0,0182 \times (12,8 - 10,71)} = 1,039$$

Berechnung der hintergrundkorrigierten Konzentrationen (Anhang III Anlage 2 Abschnitt 4.3.1.1):

Es sei ein Dieselmotorkraftstoff mit der Zusammensetzung $\text{C}_1\text{H}_{1,8}$ zugrunde gelegt:

$$F_S = 100 \times \frac{1}{1 + \frac{1,8}{2} + \left[3,76 \times \left(1 + \frac{1,8}{4} \right) \right]} = 13,6$$

$$\text{DF} = \frac{13,6}{0,723 + (9,00 + 38,9) \times 10^{-4}} = 18,69$$

$$\text{NO}_{x \text{ conc}} = 53,7 - 0,4 \times (1 - (1/18,69)) = 53,3 \text{ ppm}$$

$$\text{CO}_{\text{conc}} = 38,9 - 1,0 \times (1 - (1/18,69)) = 37,9 \text{ ppm}$$

$$\text{HC}_{\text{conc}} = 9,00 - 3,02 \times (1 - (1/18,69)) = 6,14 \text{ ppm}$$

Berechnung des Emissionsmassendurchsatzes (Anhang III Anlage 2 Abschnitt 4.3.1):

$$\text{NO}_{x \text{ mass}} = 0,001587 \times 53,3 \times 1,039 \times 4\,237,2 = 372,391 \text{ g}$$

$$\text{CO}_{\text{mass}} = 0,000966 \times 37,9 \times 4\,237,2 = 155,129 \text{ g}$$

$$\text{HC}_{\text{mass}} = 0,000479 \times 6,14 \times 4\,237,2 = 12,462 \text{ g}$$

Berechnung der spezifischen Emissionen (Anhang III Anlage 2 Abschnitt 4.4):

$$\overline{\text{NO}}_x = 372,391 / 62,72 = 5,94 \text{ g/kWh}$$

$$\overline{\text{CO}} = 155,129 / 62,72 = 2,47 \text{ g/kWh}$$

$$\overline{\text{HC}} = 12,462 / 62,72 = 0,199 \text{ g/kWh}$$

3.2. Partikelemissionen (Dieselmotor)

Mit einem PDP-CVS-System mit Doppelverdünnung seien folgende Prüfergebnisse erzielt worden:

M_{TOTW} (kg)	4 237,2
$M_{\text{f,p}}$ (mg)	3,030
$M_{\text{f,b}}$ (mg)	0,044
M_{TOT} (kg)	2,159
M_{SEC} (kg)	0,909
M_{d} (mg)	0,341
M_{DIL} (kg)	1,245
DF	18,69
W_{act} (kWh)	62,72

Berechnung der Massemission (Anhang III Anlage 2 Abschnitt 5.1):

$$M_f = 3,030 + 0,044 = 3,074 \text{ mg}$$

$$M_{\text{SAM}} = 2,159 - 0,909 = 1,250 \text{ kg}$$

$$PT_{\text{mass}} = \frac{3,074}{1,250} \times \frac{4\,237,2}{1\,000} = 10,42 \text{ g}$$

Berechnung der hintergrundkorrigierten Massemission (Anhang III Anlage 2 Abschnitt 5.1):

$$PT_{\text{mass}} = \left[\frac{3,074}{1,250} - \left(\frac{0,341}{1,245} \times \left(1 + \frac{1}{18,69} \right) \right) \right] \times \frac{4\,237,2}{1\,000} = 9,32 \text{ g}$$

Berechnung der spezifischen Emission (Anhang III Anlage 2 Abschnitt 5.2):

$$\overline{PT} = 10,42/62,72 = 0,166 \text{ g/kWh}$$

$$\overline{PT} = 9,32/62,72 = 0,149 \text{ g/kWh, bei Hintergrundkorrektur}$$

3.3. Gasförmige Emissionen (CNG-Motor)

Mit einem PDP-CVS-System mit Doppelverdünnung seien folgende Prüfergebnisse erzielt worden:

M_{TOTW} (kg)	4 237,2
H_a (g/kg)	12,8
NO_x conce (ppm)	17,2
NO_x concd (ppm)	0,4
CO_{conce} (ppm)	44,3
CO_{concd} (ppm)	1,0
HC_{conce} (ppm)	27,0
HC_{concd} (ppm)	3,02
CH_4 conce (ppm)	18,0
CH_4 concd (ppm)	1,7
$\text{CO}_{2,\text{conce}}$ (%)	0,723
W_{act} (kWh)	62,72

Berechnung des NO_x -Korrekturfaktors (Anhang III Anlage 2 Abschnitt 4.2):

$$K_{\text{H,G}} = \frac{1}{1 - 0,0329 \times (12,8 - 10,71)} = 1,074$$

Berechnung der NMHC-Konzentration (Anhang III Anlage 2 Abschnitt 4.3.1):

a) GC-Verfahren

$$\text{NMHC}_{\text{conce}} = 27,0 - 18,0 = 9,0 \text{ ppm}$$

b) NMC-Verfahren

Der Methan-Wirkungsgrad sei 0,04 und der Ethan-Wirkungsgrad 0,98 (siehe Anhang III Anlage 5 Abschnitt 1.8.4)

$$\text{NMHC}_{\text{conce}} = \frac{27,0 \times (1 - 0,04) - 18,0}{0,98 - 0,04} = 8,4 \text{ ppm}$$

Berechnung der hintergrundkorrigierten Konzentrationen (Anhang III Anlage 2 Abschnitt 4.3.1.1):

Der Bezugskraftstoff sei G20 (100 % Methan) mit der Zusammensetzung C_1H_4 :

$$F_S = 100 \times \frac{1}{1 + \frac{4}{2} + \left(3,76 \times \left(1 + \frac{4}{4}\right)\right)} = 9,5$$

$$\text{DF} = \frac{9,5}{0,723 + (27,0 + 44,3) \times 10^{-4}} = 13,01$$

Bei den NMHC ist die Hintergrundkonzentration die Differenz zwischen HC_{concd} und $\text{CH}_4_{\text{concd}}$:

$$\text{NO}_x_{\text{conc}} = 17,2 - 0,4 \times (1 - (1/13,01)) = 16,8 \text{ ppm}$$

$$\text{CO}_{\text{conc}} = 44,3 - 1,0 \times (1 - (1/13,01)) = 43,4 \text{ ppm}$$

$$\text{NMHC}_{\text{conc}} = 8,4 - 1,32 \times (1 - (1/13,01)) = 7,2 \text{ ppm}$$

$$\text{CH}_4_{\text{conc}} = 18,0 - 1,7 \times (1 - (1/13,01)) = 16,4 \text{ ppm}$$

Berechnung des Emissionsmassendurchsatzes (Anhang III Anlage 2 Abschnitt 4.3.1):

$$\text{NO}_x_{\text{mass}} = 0,001587 \times 16,8 \times 1,074 \times 4\,237,2 = 121,330 \text{ g}$$

$$\text{CO}_{\text{mass}} = 0,000966 \times 43,4 \times 4\,237,2 = 177,642 \text{ g}$$

$$\text{NMHC}_{\text{mass}} = 0,000502 \times 7,2 \times 4\,237,2 = 15,315 \text{ g}$$

$$\text{CH}_4_{\text{mass}} = 0,000554 \times 16,4 \times 4\,237,2 = 38,498 \text{ g}$$

Berechnung der spezifischen Emissionen (Anhang III Anlage 2 Abschnitt 4.4)

$$\overline{\text{NO}}_x = 121,330/62,72 = 1,93 \text{ g/kWh}$$

$$\overline{\text{CO}} = 177,642/62,72 = 2,83 \text{ g/kWh}$$

$$\overline{\text{NMHC}} = 15,315/62,72 = 0,244 \text{ g/kWh}$$

$$\overline{\text{CH}_4} = 38,498/62,72 = 0,614 \text{ g/kWh}$$

4. λ -VERSCHIEBUNGSFAKTOR (S_λ)4.1. Berechnung des λ Verschiebungsfaktors (S_λ) ⁽¹⁾

$$S_\lambda = \frac{2}{\left(1 - \frac{\text{inert \%}}{100}\right) \left(n + \frac{m}{4}\right) - \frac{\text{O}_2^*}{100}}$$

mit:

S_λ = λ -Verschiebungsfaktor

inert % = Vol.-% der Inertgase im Kraftstoff (d. h. N_2 , CO_2 , He usw.)

O_2^* = Vol.-% des ursprünglichen Sauerstoffs im Kraftstoff

⁽¹⁾ Stoichiometric Air/Fuel ratios of automotive fuels — SAE J1829, Juni 1987. John B. Heywood, Internal Combustion Engine Fundamentals, McGraw-Hill, 1988, Kapitel 3.4 „Combustion stoichiometry“ (S. 68—72).

n und m = beziehen sich auf durchschnittliche C_nH_m -Werte, die den Kohlenwasserstoffgehalt des Kraftstoffs repräsentieren, d. h.

$$n = \frac{1 \times \left[\frac{CH_4 \%}{100} \right] + 2 \times \left[\frac{C_2 \%}{100} \right] + 3 \times \left[\frac{C_3 \%}{100} \right] + 4 \times \left[\frac{C_4 \%}{100} \right] + 5 \times \left[\frac{C_5 \%}{100} \right] + \dots}{\frac{1 - \text{diluent \%}}{100}}$$

$$m = \frac{4 \times \left[\frac{CH_4 \%}{100} \right] + 4 \times \left[\frac{C_2H_4 \%}{100} \right] + 6 \times \left[\frac{C_2H_6 \%}{100} \right] + \dots + 8 \times \left[\frac{C_3H_8 \%}{100} \right] + \dots}{\frac{1 - \text{diluent \%}}{100}}$$

mit:

CH_4 = Vol.- % Methan im Kraftstoff

C_2 = Vol.- % aller C_2 -Kohlenwasserstoffe (z. B.: C_2H_6 , C_2H_4 usw.) im Kraftstoff

C_3 = Vol.- % aller C_3 -Kohlenwasserstoffe (z. B.: C_3H_8 , C_3H_6 usw.) im Kraftstoff

C_4 = Vol.- % aller C_4 -Kohlenwasserstoffe (z. B.: C_4H_{10} , C_4H_8 usw.) im Kraftstoff

C_5 = Vol.- % aller C_5 -Kohlenwasserstoffe (z. B.: C_5H_{12} , C_5H_{10} usw.) im Kraftstoff

diluent = Vol.-% der Verdünnungsgase im Kraftstoff (d. h. O_2^* , N_2 , CO_2 , He usw.)

4.2. Beispiele für die Berechnung des λ -Verschiebungsfaktors S_λ

Beispiel 1: G_{25} : $CH_4 = 86 \%$, $N_2 = 14 \%$ (Vol.-%)

$$n = \frac{1 \times \left[\frac{CH_4 \%}{100} \right] + 2 \times \left[\frac{C_2 \%}{100} \right] + \dots}{\frac{1 - \text{diluent \%}}{100}} = \frac{1 \times 0,86}{1 - \frac{14}{100}} = \frac{0,86}{0,86} = 1$$

$$m = \frac{4 \times \left[\frac{CH_4 \%}{100} \right] + 4 \times \left[\frac{C_2H_4 \%}{100} \right] + \dots}{\frac{1 - \text{diluent \%}}{100}} = \frac{4 \times 0,86}{0,86} = 4$$

$$S_\lambda = \frac{2}{\left(1 - \frac{\text{inert \%}}{100}\right) \left(n + \frac{m}{4}\right) - \frac{O_2^*}{100}} = \frac{2}{\left(1 - \frac{14}{100}\right) \times \left(1 + \frac{4}{4}\right)} = 1,16$$

Beispiel 2: GR: $CH_4 = 87 \%$, $C_2H_6 = 13 \%$ (Vol.-%)

$$n = \frac{1 \times \left[\frac{CH_4 \%}{100} \right] + 2 \times \left[\frac{C_2 \%}{100} \right] + \dots}{\frac{1 - \text{diluent \%}}{100}} = \frac{1 \times 0,87 + 2 \times 0,13}{1 - \frac{0}{100}} = \frac{1,13}{1} = 1,13$$

$$m = \frac{4 \times \left[\frac{CH_4 \%}{100} \right] + 4 \times \left[\frac{C_2H_4 \%}{100} \right] + \dots}{\frac{1 - \text{diluent \%}}{100}} = \frac{4 \times 0,87 + 6 \times 0,13}{1} = 4,26$$

$$S_\lambda = \frac{2}{\left(1 - \frac{\text{inert \%}}{100}\right) \left(n + \frac{m}{4}\right) - \frac{O_2^*}{100}} = \frac{2}{\left(1 - \frac{0}{100}\right) \times \left(1,13 + \frac{4,26}{4}\right)} = 0,911$$

Beispiel 3: USA: CH₄ = 89 %, C₂H₆ = 4,5 %, C₃H₈ = 2,3 %, C₆H₁₄ = 0,2 %, O₂ = 0,6 %, N₂ = 4 %

$$n = \frac{1 \times \left[\frac{\text{CH}_4\%}{100} \right] + 2 \times \left[\frac{\text{C}_2\%}{100} \right] + \dots}{\frac{1 - \text{diluent \%}}{100}} = \frac{1 \times 0,89 + 2 \times 0,045 + 3 \times 0,023 + 4 \times 0,002}{1 - \frac{(0,6 + 4)}{100}} = 1,11$$

$$m = \frac{4 \times \left[\frac{\text{CH}_4\%}{100} \right] + 4 \times \left[\frac{\text{C}_2\text{H}_4\%}{100} \right] + 6 \times \left[\frac{\text{C}_2\text{H}_6}{100} \right] + \dots + 8 \times \left[\frac{\text{C}_3\text{H}_8}{100} \right]}{\frac{1 - \text{diluent \%}}{100}}$$

$$= \frac{4 \times 0,89 + 4 \times 0,045 + 8 \times 0,023 + 14 \times 0,002}{1 - \frac{0,6 + 4}{100}} = 4,24$$

$$S_\lambda = \frac{2}{\left(1 - \frac{\text{inert \%}}{100}\right) \left(n + \frac{m}{4}\right) - \frac{\text{O}_2^*}{100}} = \frac{2}{\left(1 - \frac{4}{100}\right) \times \left(1,11 + \frac{4,24}{4}\right) - \frac{0,6}{100}} = 0,96$$

ANHANG VIII

BESONDERE TECHNISCHE VORSCHRIFTEN FÜR MIT ETHANOL BETRIEBENE DIESELMOTOREN

Bei mit Ethanol betriebenen Dieselmotoren gelten für die in Anhang III dieser Richtlinie festgelegten Prüfverfahren die folgenden Änderungen der entsprechenden Textteile, Gleichungen und Faktoren.

ANHANG III ANLAGE 1:

4.2. **Umrechnung vom trockenen in den feuchten Bezugszustand**

$$F_{FH} = \frac{1,877}{\left(\frac{1 + 2,577 \times G_{FUEL}}{G_{AIRW}} \right)}$$

4.3. **Korrektur der NO_x-Konzentration unter Berücksichtigung von Temperatur und Feuchtigkeit**

$$K_{H,D} = \frac{1}{1 + A \times (H_a - 10,71) + B \times (T_a - 298)}$$

Hierbei gilt:

$$A = 0,181 G_{FUEL}/G_{AIRD} - 0,0266.$$

$$B = -0,123 G_{FUEL}/G_{AIRD} + 0,00954.$$

T_a = Lufttemperatur, K.

H_a = Feuchtigkeit der Ansaugluft, g Wasser je kg trockener Luft.

4.4. **Berechnung der Emissionsmassendurchsätze**

Ausgehend von einer Abgasdichte von 1,272 kg/m³ bei 273 K (0 °C) und 101,3 kPa sind die Massendurchsätze der Emissionen (g/h) für jede Prüfphase wie folgt zu berechnen:

$$(1) \text{ NO}_{x \text{ mass}} = 0,001613 \times \text{NO}_{x \text{ conc}} \times K_{H,D} \times G_{EXH W}$$

$$(2) \text{ CO}_{x \text{ mass}} = 0,000982 \times \text{CO}_{\text{conc}} \times G_{EXH W}$$

$$(3) \text{ HC}_{\text{mass}} = 0,000809 \times \text{HC}_{\text{conc}} \times K_{H,D} \times G_{EXH W}$$

wobei

NO_{x conc}, CO_{conc}, HC_{conc} ⁽¹⁾ die mittleren Konzentrationen (ppm) im Rohabgas gemäß Nummer 4.1 bedeuten.

Da die gasförmigen Emissionen wahlweise mit einem Vollstromverdünnungssystem berechnet werden können, sind die folgenden Formeln anzuwenden:

$$(1) \text{ NO}_{x \text{ mass}} = 0,001587 \times \text{NO}_{x \text{ conc}} \times K_{H,D} \times G_{TOT W}$$

$$(2) \text{ CO}_{x \text{ mass}} = 0,000966 \times \text{CO}_{\text{conc}} \times G_{TOT W}$$

$$(3) \text{ HC}_{\text{mass}} = 0,000795 \times \text{HC}_{\text{conc}} \times G_{TOT W}$$

wobei

NO_{x conc}, CO_{conc}, HC_{conc} ⁽¹⁾ die mittleren hintergrundkorrigierten Konzentrationen (ppm) jeder Phase im verdünnten Abgas gemäß Anhang III Anlage 2 Nummer 4.3.1.1, bedeuten.

⁽¹⁾ Bezogen auf das C1-Äquivalent.

ANHANG III ANLAGE 2:

Die Nummern 3.1, 3.4, 3.8.3 und 5 der Anlage 2 gelten nicht nur für Dieselmotoren, sondern auch für mit Ethanol betriebene Dieselmotoren.

4.2. Die Prüfbedingungen sollten so beschaffen sein, dass die Temperatur und die Feuchtigkeit der am Motor gemessenen Ansaugluft den Standardbedingungen während des Probelaufs entsprechen. Der Standard sollte $6 \pm 0,5$ g Wasser je kg Trockenluft bei einer Temperatur von 298 ± 3 K betragen. Innerhalb dieser Grenzwerte dürfen keine weiteren NO_x -Korrekturen vorgenommen werden. Werden diese Bedingungen nicht eingehalten, ist die Prüfung ungültig.

4.3. **Berechnung des Emissionsmassendurchsatzes**4.3.1 *Systeme mit konstantem Massendurchsatz*

Bei Systemen mit Wärmetauscher ist die Schadstoffmasse (g/Prüfung) anhand der folgenden Gleichungen zu berechnen:

$$(1) \text{NO}_{x \text{ mass}} = 0,001587 \times \text{NO}_{x \text{ conc}} \times K_{\text{H,D}} \times M_{\text{TOT W}} \text{ (mit Ethanol betriebene Dieselmotoren)}$$

$$(2) \text{CO}_{x \text{ mass}} = 0,000966 \times \text{CO}_{\text{conc}} \times M_{\text{TOT W}} \text{ (mit Ethanol betriebene Dieselmotoren)}$$

$$(3) \text{HC}_{\text{mass}} = 0,000794 \times \text{HC}_{\text{conc}} \times M_{\text{TOT W}} \text{ (mit Ethanol betriebene Dieselmotoren)}$$

Hierbei bedeutet:

$\text{NO}_{x \text{ conc}}$, CO_{conc} , HC_{conc} ⁽¹⁾, $\text{NMHC}_{\text{conc}}$ = mittlere hintergrundkorrigierte Konzentrationen über den gesamten Zyklus aus Integration (für NO_x und HC) oder Beutelmessung, ppm;

$M_{\text{TOT W}}$ = Gesamtmasse des verdünnten Abgases über den gesamten Zyklus gemäß Nummer 4.1, kg.

4.3.1.1. **Bestimmung der hintergrundkorrigierten Konzentrationen**

Um die Nettokonzentration der Schadstoffe zu bestimmen, sind die mittleren Hintergrundkonzentrationen der gasförmigen Schadstoffe in der Verdünnungsluft von den gemessenen Konzentrationen abzuziehen. Die mittleren Werte der Hintergrundkonzentrationen können mit Hilfe der Beutel-Methode oder durch laufende Messungen mit Integration bestimmt werden. Die nachstehende Formel ist zu verwenden.

$$\text{conc} = \text{conc}_e - \text{conc}_d \times \left(1 - \frac{1}{\text{DF}}\right)$$

Hierbei bedeutet:

conc = Konzentration des jeweiligen Schadstoffs im verdünnten Abgas, korrigiert um die Menge des in der Verdünnungsluft enthaltenen jeweiligen Schadstoffs, ppm;

conc_e = Konzentration des jeweiligen Schadstoffs, gemessen im verdünnten Abgas, ppm;

conc_d = Konzentration des jeweiligen Schadstoffs, gemessen in der Verdünnungsluft, ppm;

DF = Verdünnungsfaktor.

Der Verdünnungsfaktor errechnet sich wie folgt:

$$\text{DF} = \frac{F_s}{\text{CO}_{2\text{conce}} + (\text{HC}_{\text{conce}} + \text{CO}_{\text{conce}}) \times 10^{-4}}$$

Hierbei bedeutet:

$\text{CO}_{2\text{conce}}$ = CO_2 -Konzentration im verdünnten Abgas, Vol.-%;

HC_{conce} = HC-Konzentration im verdünnten Abgas, ppm C1;

CO_{conce} = CO-Konzentration im verdünnten Abgas, ppm;

F_s = stöchiometrischer Faktor.

⁽¹⁾ Bezogen auf das C1-Äquivalent.

Auf trockener Basis gemessene Konzentrationen sind gemäß Anhang III Anlage 1 Nummer 4.2 in einen feuchten Bezugszustand umzurechnen.

Der stöchiometrische Faktor errechnet sich für die allgemeine Kraftstoffzusammensetzung $\text{CH}_a\text{O}_\beta\text{N}_\gamma$, wie folgt:

$$F_s = 100 \times \frac{1}{1 + \frac{a}{2} + 3,76 \times \left(1 + \frac{a}{4} - \frac{\beta}{2}\right) + \frac{\gamma}{2}}$$

Ist die Kraftstoffzusammensetzung unbekannt, können alternativ folgende stöchiometrische Faktoren verwendet werden:

$$F_s (\text{Ethanol}) = 12,3.$$

4.3.2. Systeme mit Durchflussmengenkompensation

Bei Systemen ohne Wärmeaustauscher ist die Masse der Schadstoffe (g/Prüfung) durch Berechnen der momentanen Masseemissionen und Integrieren der momentanen Werte über den gesamten Zyklus zu bestimmen. Darüber hinaus ist die Hintergrundkorrektur direkt auf den momentanen Konzentrationswert anzuwenden. Hierzu dienen die folgenden Formeln:

$$(1) \text{NO}_x \text{ mass} = \sum_{i=1}^n (M_{\text{TOTW},i} \times \text{NO}_{x \text{ conce},i} \times 0,001587) - \left(M_{\text{TOTW}} \times \text{NO}_{x \text{ concd}} \times \left(1 - \frac{1}{\text{DF}}\right) \times 0,001587 \right)$$

$$(2) \text{CO}_{\text{mass}} = \sum_{i=1}^n (M_{\text{TOTW},i} \times \text{CO}_{\text{conce},i} \times 0,000966) - \left(M_{\text{TOTW}} \times \text{CO}_{\text{concd}} \times \left(1 - \frac{1}{\text{DF}}\right) \times 0,000966 \right)$$

$$(3) \text{HC}_{\text{mass}} = \sum_{i=1}^n (M_{\text{TOTW},i} \times \text{HC}_{\text{conce},i} \times 0,000749) - \left(M_{\text{TOTW}} \times \text{HC}_{\text{concd}} \times \left(1 - \frac{1}{\text{DF}}\right) \times 0,000749 \right)$$

Hier bedeutet

conce = Konzentration des jeweiligen Schadstoffs, gemessen im verdünnten Abgas, ppm;

concd = Konzentration des jeweiligen Schadstoffs, gemessen in der Verdünnungsluft, ppm;

$M_{\text{TOTW},i}$ = momentane Masse des verdünnten Abgases (siehe Nummer 4.1), kg;

M_{TOTW} = Gesamtmasse des verdünnten Abgases über den gesamten Zyklus (siehe Nummer 4.1), kg;

DF = Verdünnungsfaktor gemäß Nummer 4.3.1.1.

4.4. Berechnung der spezifischen Emissionen

Die Emissionen (g/kWh) sind für die einzelnen Bestandteile folgendermaßen zu berechnen:

$$\overline{\text{NO}_x} = \frac{\text{NO}_x \text{ mass}}{W_{\text{act}}}$$

$$\overline{\text{CO}} = \frac{\text{CO}_{\text{mass}}}{W_{\text{act}}}$$

$$\overline{\text{HC}} = \frac{\text{HC}_{\text{mass}}}{W_{\text{act}}}$$

Hier bedeutet:

W_{act} = tatsächliche Zyklusarbeit gemäß Nummer 3.9.2, kWh.

ANHANG IX

FRISTEN FÜR DIE UMSETZUNG DER AUFGEHOBENEN RICHTLINIEN IN NATIONALES RECHT

(gemäß Artikel 10)

TEIL A

Aufgehobene Richtlinien

Richtlinien	Amtsblatt
Richtlinie 88/77/EWG	L 36 vom 9.2.1988, S. 33.
Richtlinie 91/542/EWG	L 295 vom 25.10.1991, S. 1.
Richtlinie 96/1/EG	L 40 vom 17.2.1996, S. 1.
Richtlinie 1999/96/EG	L 44 vom 16.2.2000, S. 1.
Richtlinie 2001/27/EG	L 107 vom 18.4.2001, S. 10.

TEIL B

Fristen für die Umsetzung in nationales Recht

Richtlinie	Fristen für die Umsetzung	Beginn der Anwendung
Richtlinie 88/77/EWG	1. Juli 1988	
Richtlinie 91/542/EWG	1. Januar 1992	
Richtlinie 96/1/EG	1. Juli 1996	
Richtlinie 1999/96/EG	1. Juli 2000	
Richtlinie 2001/27/EG	1. Oktober 2001	1. Oktober 2001

ANHANG X

ENTSPRECHUNGSTABELLE

(gemäß Artikel 10 Absatz 2)

Richtlinie 88/77/EWG	Richtlinie 91/542/EWG	Richtlinie 1999/96/EG	Richtlinie 2001/27/EG	Vorliegende Richtlinie
Artikel 1	—		—	Artikel 1
Artikel 2(1)	Artikel 2(1)	Artikel 2(1)	Artikel 2(1)	Artikel 2(4)
Artikel 2(2)	Artikel 2(2)	Artikel 2(2)	Artikel 2(2)	Artikel 2(1)
—	Artikel 2(3)	—	—	—
Artikel 2(3)	—	—	—	—
Artikel 2(4)	Artikel 2(4)	Artikel 2(3)	Artikel 2(3)	Artikel 2(2)
—	—	—	Artikel 2(4)	Artikel 2(3)
—	—	—	Artikel 2(5)	—
—	—	Artikel 2(4)	—	Artikel 2(5)
—	—	Artikel 2(5)	—	Artikel 2(6)
—	—	Artikel 2(6)	—	Artikel 2(7)
—	—	Artikel 2(7)	—	Artikel 2(8)
—	—	Artikel 2(8)	—	Artikel 2(9)
Artikel 3	—	—	—	—
—	—	Artikel 5 und 6	—	Artikel 3
—	—	Artikel 4	—	Artikel 4
—	Artikel 3(1)	Artikel 3(1)	—	Artikel 6(1)
—	Artikel 3(1)(a)	Artikel 3(1)(a)	—	Artikel 6 (2)
—	Artikel 3(1)(b)	Artikel 3(1)(b)	—	Artikel 6 (3)
—	Artikel 3(2)	Artikel 3(2)	—	Artikel 6 (4)
—	Artikel 3(3)	Artikel 3(3)	—	Artikel 6 (5)
Artikel 4	—	—	—	Artikel 7
Artikel 6	Artikel 5 und 6	Artikel 7	—	Artikel 8
Artikel 5	Artikel 4	Artikel 8	Artikel 3	Artikel 9
—	—	—	—	Artikel 10
—	—	Artikel 9	Artikel 4	Artikel 11
Artikel 7	Artikel 7	Artikel 10	Artikel 5	Artikel 12
Anhänge I bis VII	—	—	—	Anhänge I bis VII
—	—	—	Anhang VIII	Anhang VIII
—	—	—	—	Anhang IX
—	—	—	—	Anhang X